



CÁCERES, CÁCERES, ESPAÑA

SUPERFICIE TOTAL PROYECTO

Área de vallado FV: 4,994 ha
Perímetro de vallado FV: 968.71 m

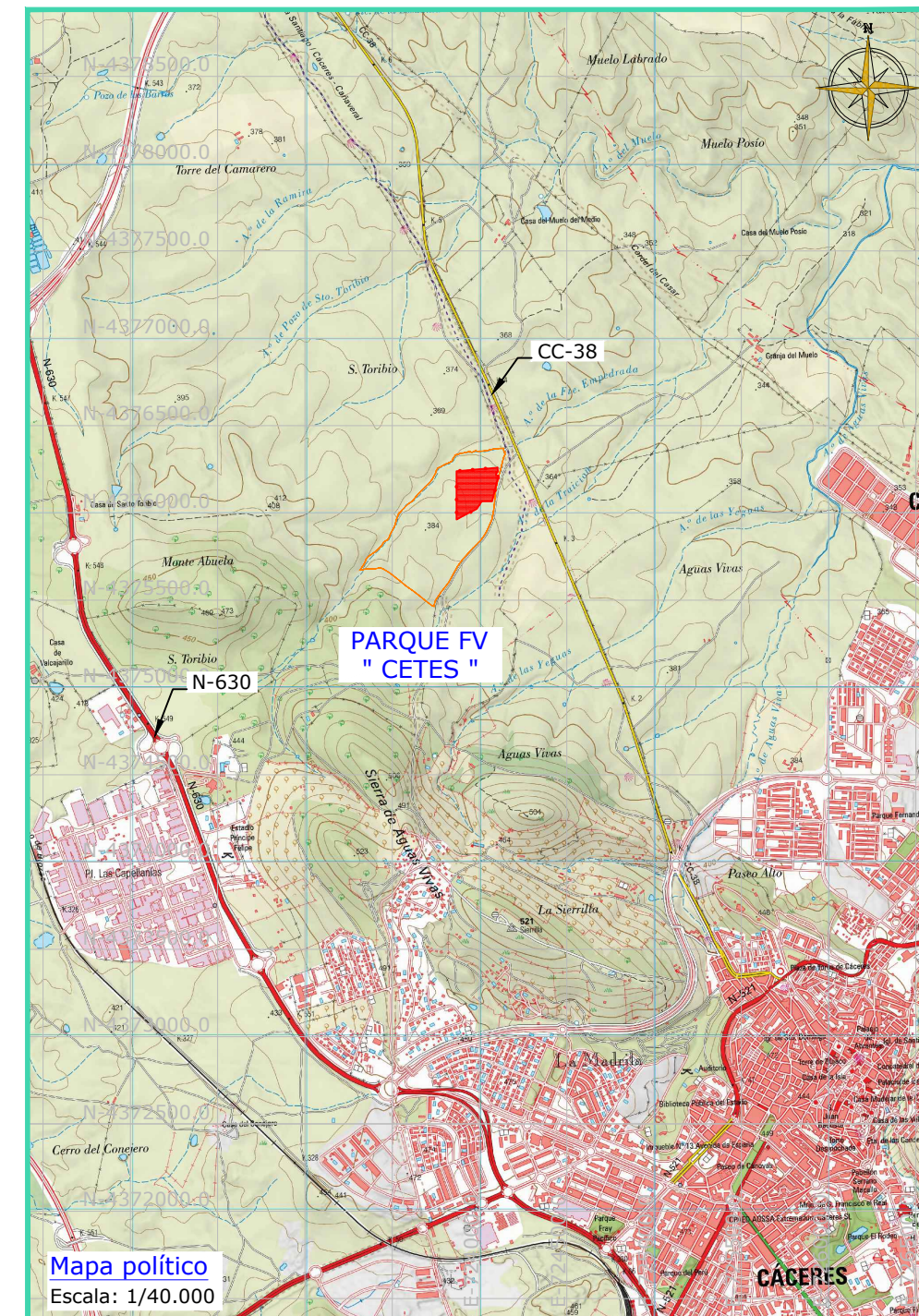
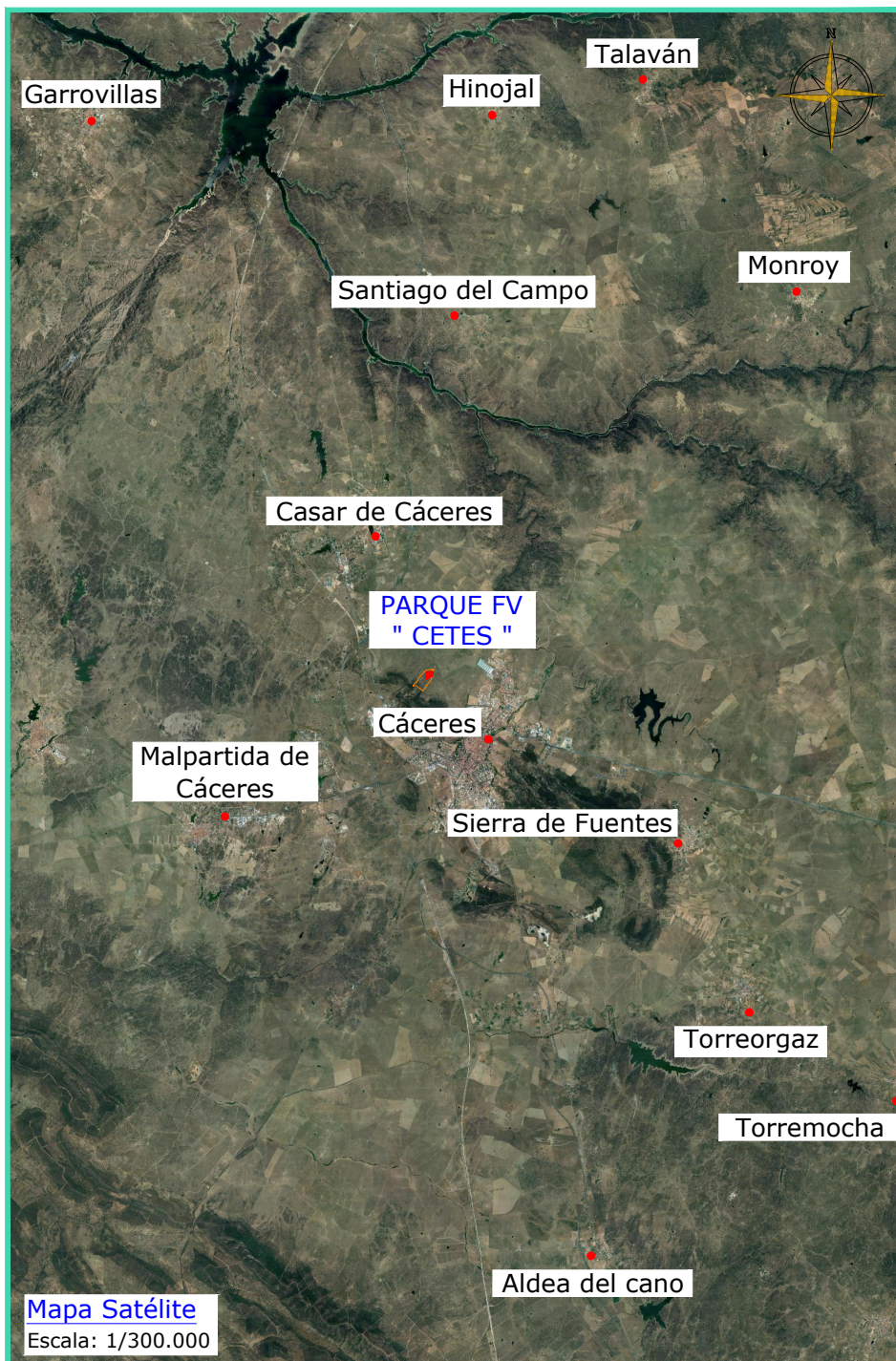
CENTRO GEOGRÁFICO

Datum ETRS89 / Sistema UTM Huso 29
X=723970.2617 Y=4376152.6904

LEYENDA	
	VALLADO
	AREA CATASTRAL
	ZONA IMPLANTACIÓN PARQUE FV

REFERENCIA CATASTRAL DEL PARQUE FV CETES :

Término municipal: Cáceres
Provincia: Cáceres
Polígono: 18
Parcela: 25
Referencia catastral:
10900A018000250000MT



INGENOSTRUM, S.L. - Avda. de la Constitución, 34-1.01. 41.001. Sevilla- Registro Mercantil de Sevilla, Tomo 5132, Folio 140, Hoja SE-83852, Inscripción 1ª. C.I.F. B-9182873. ESTE PLANO Y LA INFORMACIÓN QUE SE DESARROLLA EN EL SON PROPIEDAD INTELECTUAL DE INGENOSTRUM S.L. QUEDA TERMINantemente PROHIBIDA LA REPRODUCCIÓN TOTAL O PARCIAL DEL MISMO O LA CESIÓN A TERCEROS SIN LA AUTORIZACIÓN DE INGENOSTRUM S.L. ARCHIVO: SP.10006.2.D.GN.101-0A

REV	CONCEPTO	PROYECTADO	DIBUJADO	REVISADO	APROBADO
0A	EMISIÓN INICIAL	JBM	MFT	JBM	JBM

REV	CONCEPTO	PROYECTADO	DIBUJADO	REVISADO	APROBADO

PARQUE FOTOVOLTAICO FV CETES	
LOCALIZACIÓN	
SITUACIÓN: CÁCERES, ESPAÑA	
CONTACTO:	

ingenostrum. Executing your renewable vision			
PROYECTADO	NOMBRE	FECHA	TIPO A3
DIBUJADO	JBM	09/01/2023	ESCALA
REVISADO	MFT	24/03/2023	VARIAS
APROBADO	JBM	24/03/2023	Nº DE PLANO
			GN.101-0A

INGENOSTRUM, S.L. - Avda. de la Constitución, 34-1-01- 41001 Sevilla- Registro Mercantil de Sevilla, Tomo 5132, Folio 140, Hoja SE-83852, Inscripción 1ª. C.I.F. B-9182873
 ESTE PLANO Y LA INFORMACIÓN QUE SE DESARROLLA EN EL SON PROPIEDAD INTELECTUAL DE INGENOSTRUM S.L. QUEDA TERMINANTEMENTE PROHIBIDA LA REPRODUCCIÓN TOTAL O PARCIAL DEL MISMO O LA CESIÓN A TERCEROS SIN LA AUTORIZACIÓN DE INGENOSTRUM S.L.
 ARCHIVO: SP.1006.2.D.GN.101-0A



CÁCERES, CÁCERES, ESPAÑA

LOCALIZACIÓN

CÁCERES, CÁCERES (ESPAÑA)

CONFIGURACIÓN TOTAL

MÓDULO 650 Wp BIFACIAL
 SINGLE AXIS HORIZONTAL 2P(Portait)
 SEGUIDORES 2x14 Módulos/Seguidor,
 (1 String/Seguidor) Pitch 14,00 m
 SEPARACIÓN SEGUIDORES N/S: 0,50m
 TILT: ±60° E/W, AZIMUTH: 0°
 INVERSOR: 1.500 kVA (limitado a 1.350 kW)

PARQUE FV CETES

SEGUIDORES : 92 Ud
 Nº MÓDULOS : 2.576 Ud
 POTENCIA INSTALADA: 1,50 MW
 SUPERFICIE VALLADO: 4,99 ha

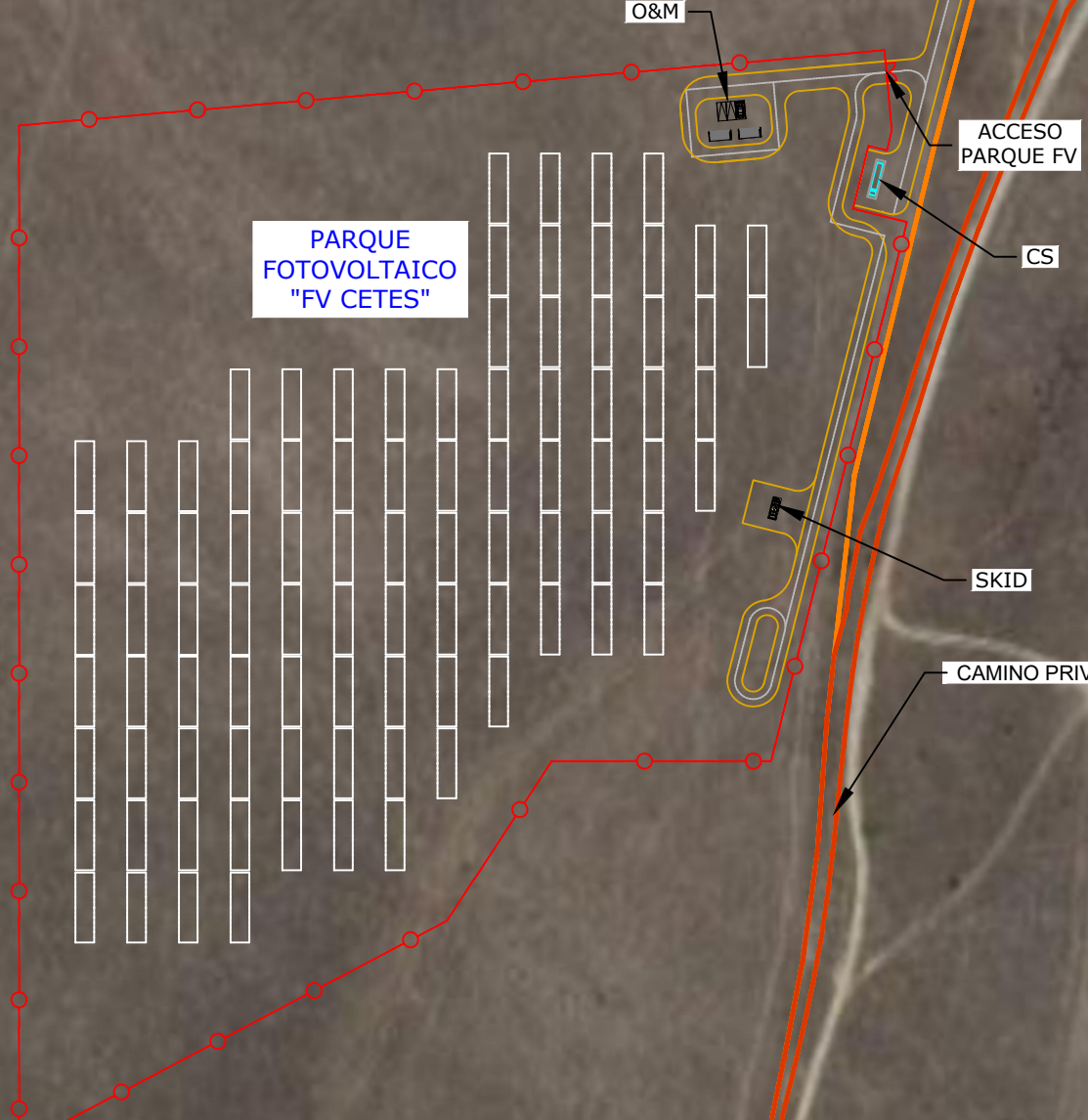
ARROYO DE LA FUENTE EMPEDRADA

ARROYO DE LAS MUELAS

CARRETERA CASAR DE CÁCERES-CÁCERES CC-38

CAÑADA REAL DE EL CASAR

ARROYO DE LA TRAICIÓN



PARQUE FOTOVOLTAICO "FV CETES"

ACCESO PARQUE FV

CS

SKID

CAMINO PRIVADO

Polígono 18 Parcela 25
 SANTO TORIBIO. CÁCERES (CÁCERES)
 358.538 m2
 10900A01800025000MT

LEYENDA

	PARCELA CATASTRAL
	VALLADO
	CAMINOS PRIVADO
	CAMINOS PARQUE FV
	CARRETERA NACIONAL
	CAÑADA REAL
	ARROYO

PLANTA
Escala: 1/2000

REV	CONCEPTO	PROYECTADO	DIBUJADO	REVISADO	APROBADO
00	EMISIÓN INICIAL	JBM	SSC	EIP	JBM

REV	CONCEPTO	PROYECTADO	DIBUJADO	REVISADO	APROBADO

PROYECTO FOTOVOLTAICO FV CETES
LAYOUT GENERAL
 SITUACIÓN: CÁCERES, CÁCERES (ESPAÑA)
 CONTACTO:

ingenostrum.
 Executing your renewable vision
 NOMBRE: JBM, FECHA: 15/03/2023, TIPO: A3
 PROYECTADO: JBM, DIBUJADO: SSC, REVISADO: EIP, APROBADO: JBM
 ESCALA INDICADAS: 03/05/2023, 05/05/2023, 05/05/2023
 Nº DE PLANO: GN.102-0A



CÁCERES, CÁCERES, ESPAÑA

ARROYO DE LA FUENTE EMPEDRADA

LÍNEA DE EVACUACIÓN

ACCESO-PARQUE FV

O&M

PARQUE FOTOVOLTAICO "FV CETES"

CS

CAÑADA REAL DE EL CASAR

SKID

CAMINO PRIVADO

Polígono 18 Parcela 25
SANTO TORIBIO.
CACERES (CÁCERES)
358.538 m²
10900A018000250000MT

LEYENDA

	PARCELA CATASTRAL
	VALLADO
	CAMINOS PÚBLICOS
	CAMINOS INTERNOS
	CARRETERA NACIONAL
	CAÑADA REAL
	ARROYO
	RED HIDROGRÁFICA
	LÍNEAS ELÉCTRICAS EXISTENTES
	DISTANCIA SEGURIDAD

PLANTA LAYOUT
Escala: 1/1250

REV	CONCEPTO	PROYECTADO	DIBUADO	REVISADO	APROBADO
0A	EMISIÓN INICIAL	JBM	MFT	JBM	JBM

PARQUE FOTOVOLTAICO
FV CETES

Acotado urbanismo y afecciones sectoriales

SITUACIÓN CÁCERES, ESPAÑA

CONTACTO:

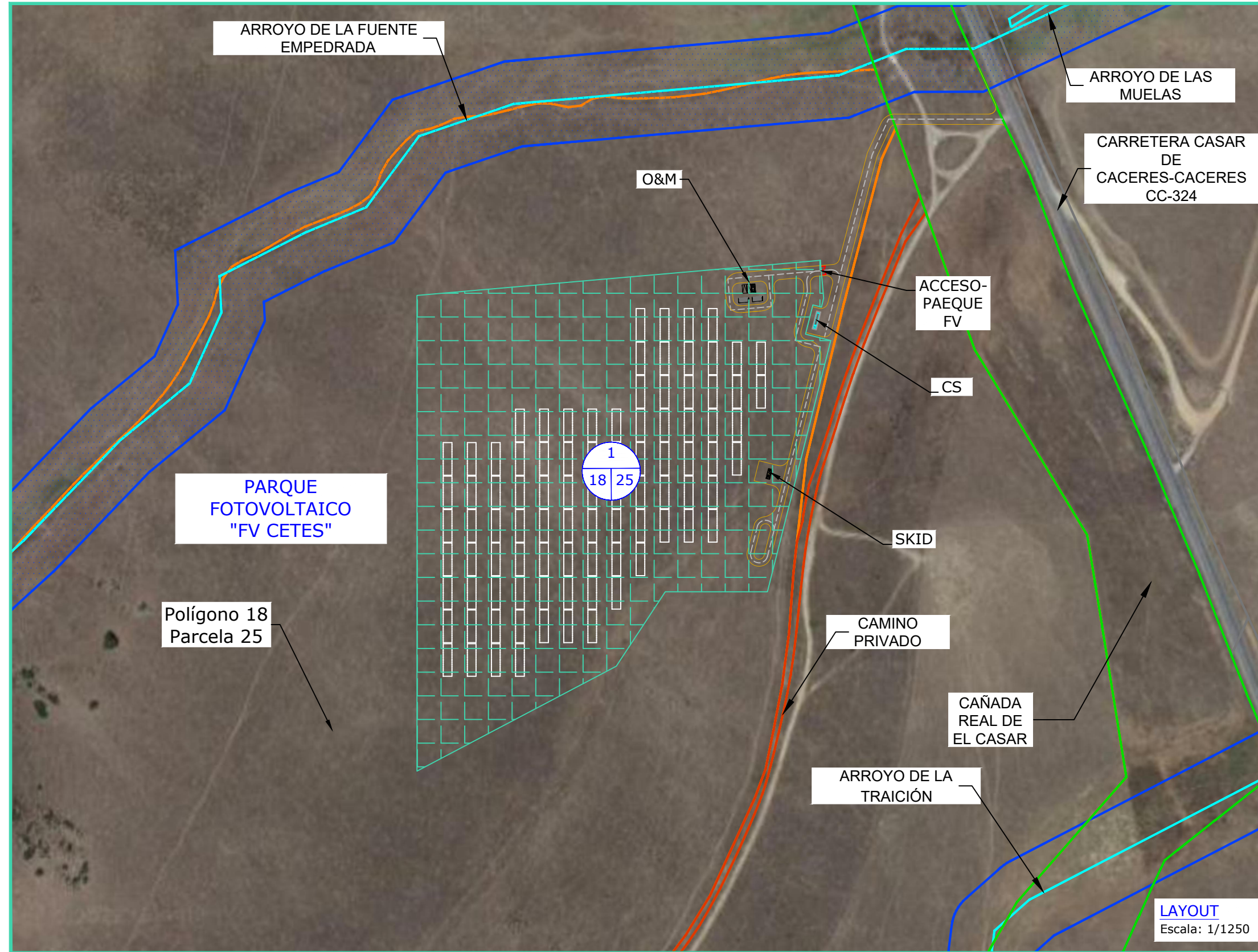
ingenostrum.
Executing your renewable vision

NOMBRE	FECHA	TIPO A3
PROYECTADO JBM	15/03/2023	ESCALA
DIBUADO MFT	24/03/2023	1:1250
REVISADO JBM	24/03/2023	Nº DE PLANO
APROBADO JBM	24/03/2023	GN.103-0A

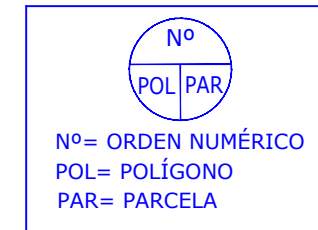
INGENOSTRUM, S.L. - Avda. de la Constitución, 34-1.01. 41001 Sevilla- Registro Mercantil de Sevilla, Tomo 5132, Folio 140, Hoja SE-83852, Inscripción 1ª. C.I.F. B-91822873
 ESTE PLANO Y LA INFORMACIÓN QUE SE DESARROLLA EN EL SON PROPIEDAD INTELECTUAL DE INGENOSTRUM S.L. QUEDA TERMINANTEMENTE PROHIBIDA LA REPRODUCCIÓN TOTAL O PARCIAL DEL MISMO O LA CESIÓN A TERCEROS SIN LA AUTORIZACIÓN DE INGENOSTRUM S.L.
 ARCHIVO: SP.1006.2.D.GN.104-0A



CÁCERES, CÁCERES, ESPAÑA



LEYENDA	
	VALLADO PERIMETRAL
	CAMINOS
	PARCELA CATASTRAL



1.-Término municipal: CÁCERES
Provincia: CÁCERES
Polígono: 18
Parcela: 25
Referencia catastral: 10900A018000250000MT
Superficie Catastral: 358.538 m²
Superficie Vallado: 49.944 m²

SUPERFICIES:	
SUPERFICIE DEL VALLADO FV:	49.944 m ²
SUPERFICIE TOTAL DE CAPTACIÓN:	8.001,96 m ²
SUPERFICIE TOTAL CONSTRUIDA:	66,87 m ²

SUPERFICIES DE EDIFICIOS:	
CENTRO DE TRANSFORMACIÓN (SKID):	11,87 m ²
CENTRO DE SECCIONAMIENTO (CS)	25,00 m ²
O&M.	
CONTENEDOR:	15 m ²
OFICINA PRINCIPAL:	15 m ²

REV	CONCEPTO	PROYECTADO	DIBUJADO	REVISADO	APROBADO
0A	EMISIÓN INICIAL	JBM	MFT	JBM	JBM

REV	CONCEPTO	PROYECTADO	DIBUJADO	REVISADO	APROBADO

PARQUE FOTOVOLTAICO FV CETES

ÁREAS AFECTADAS

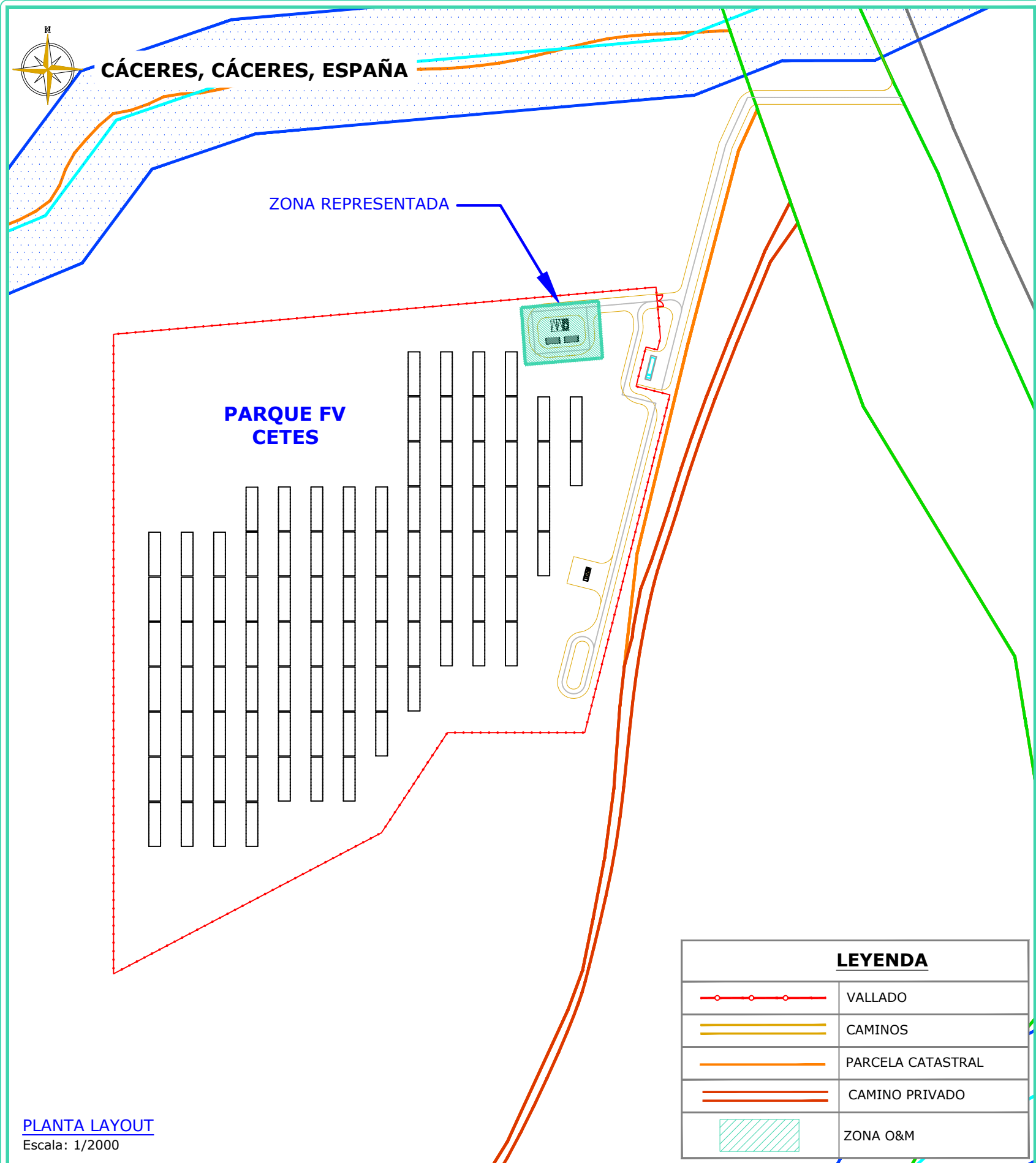
SITUACIÓN: CÁCERES, ESPAÑA

CONTACTO:

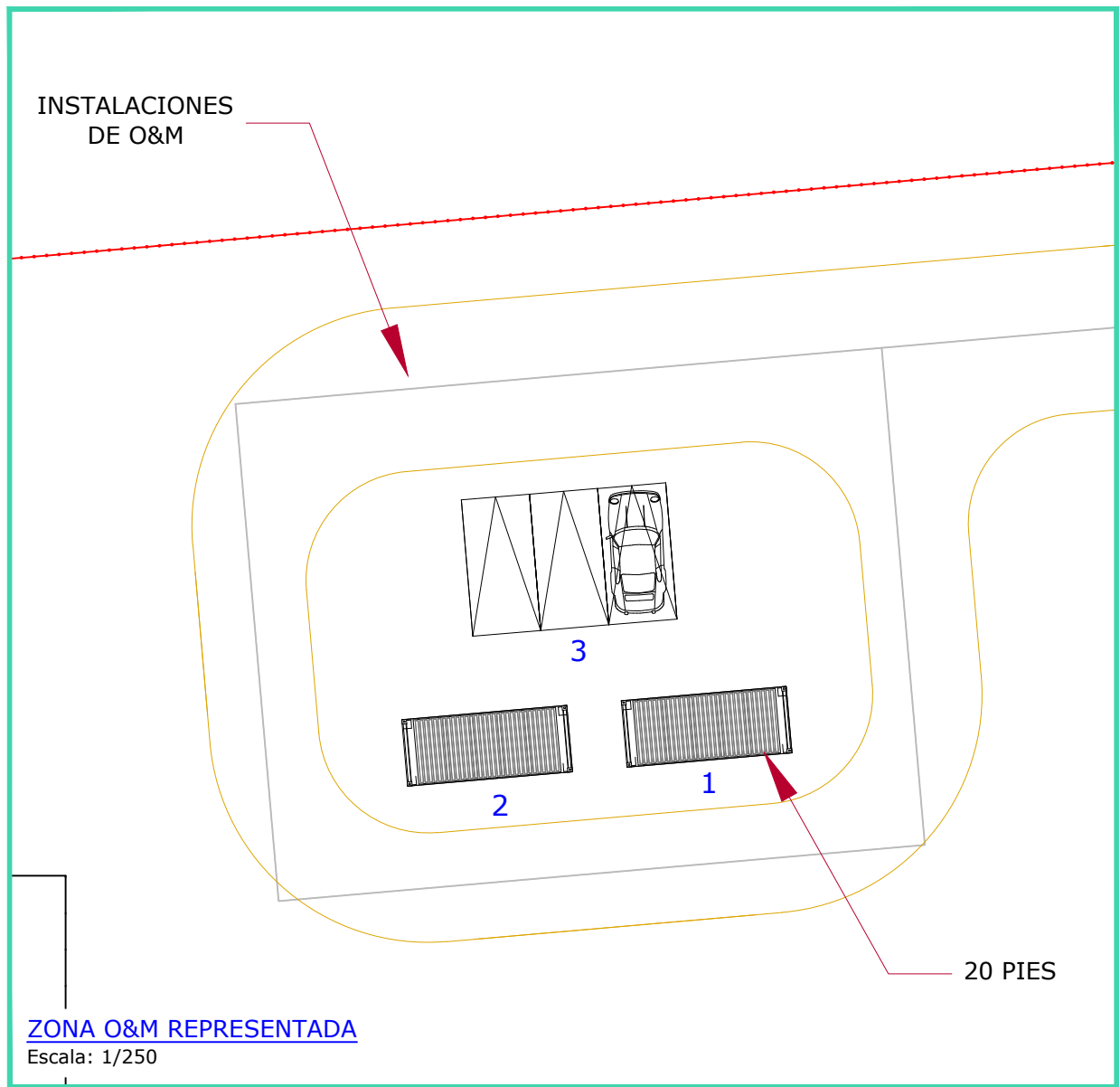
ingenostrum.
 Executing your renewable vision

PROYECTADO	NOMBRE	FECHA	TIPO A3
JBM	JBM	15/03/2023	ESCALA
MFT	MFT	24/03/2023	1:1250
JBM	JBM	24/03/2023	Nº DE PLANO
JBM	JBM	24/03/2023	GN.104-0A

INGENOSTRUM, S.L. - Avda. de la Constitución, 34-1.º, 41001 Sevilla- Registro Mercantil de Sevilla, Tomo 5132, Folio 140, Hoja SE-83852, Inscripción 1.ª, C.I.F. B-91822873
 ESTE PLANO Y LA INFORMACIÓN QUE SE DESARROLLA EN EL SON PROPIEDAD INTELECTUAL DE INGENOSTRUM S.L. QUEDA TERMINANTEMENTE PROHIBIDA LA REPRODUCCIÓN TOTAL O PARCIAL DEL MISMO O LA CESIÓN A TERCEROS SIN LA AUTORIZACIÓN DE INGENOSTRUM S.L.
 ARCHIVO: SP.1006.Z.D.GN.106-0A



Nota: Unidad de medida metro (m)



DETALLE DE INSTALACIONES:

- 1.- Oficina Principal O&M
- 2.- Contenedor de almacén
- 3.- Estacionamientos Turismos

REV	CONCEPTO	PROYECTADO	DIBUADO	REVISADO	APROBADO
0A	EMISIÓN INICIAL	JBM	MFT	JBM	JBM

REV	CONCEPTO	PROYECTADO	DIBUADO	REVISADO	APROBADO

PARQUE FOTOVOLTAICO FV CETES

LAYOUT ÁREA O&M

SITUACIÓN: CÁCERES, ESPAÑA

CONTACTO:

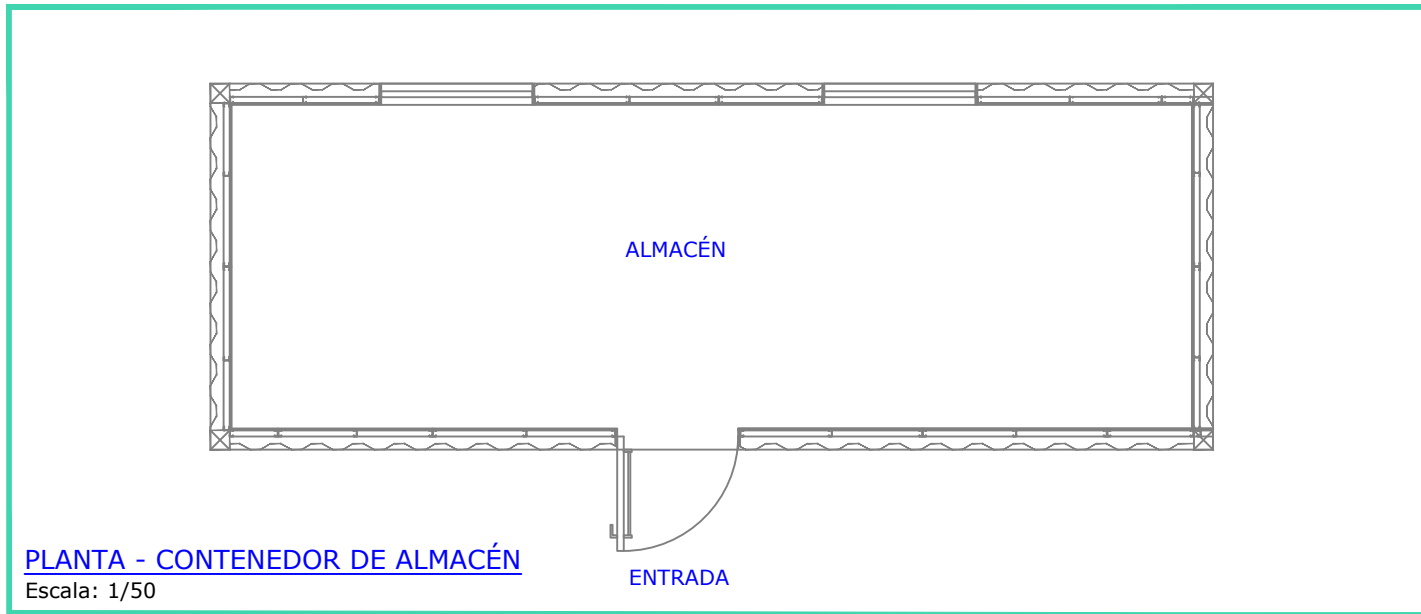
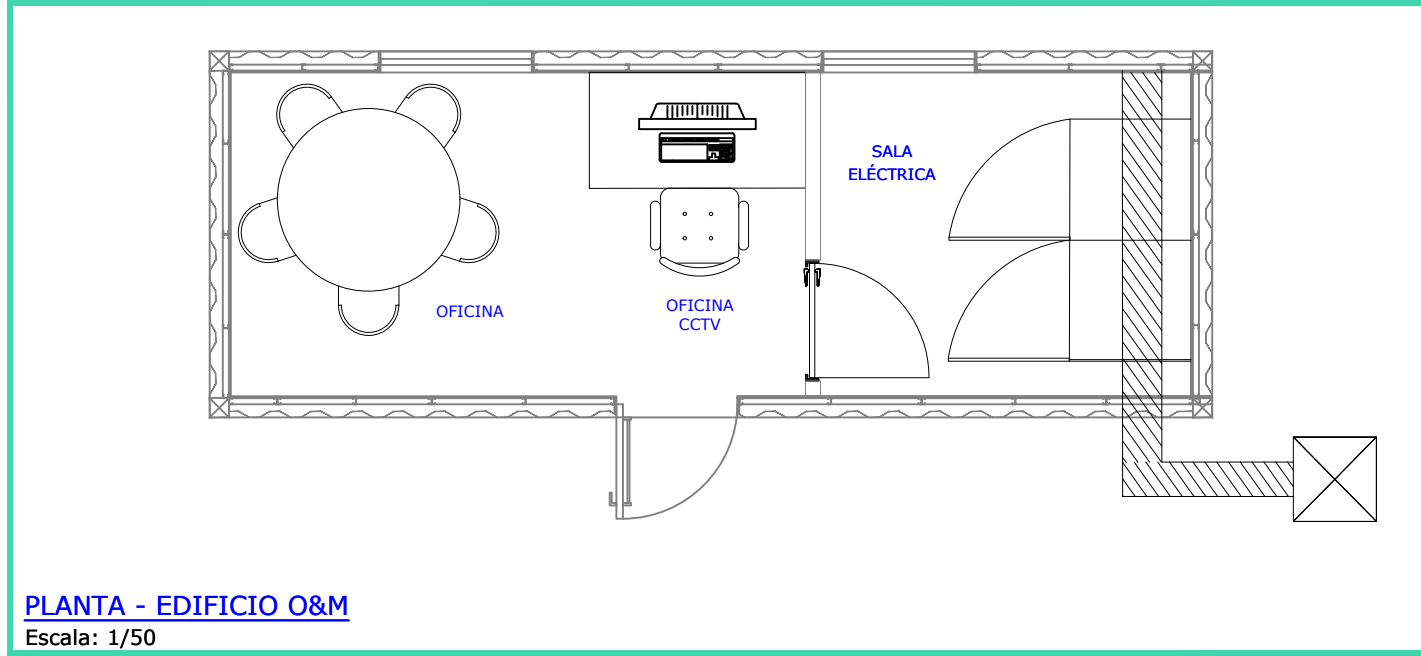
ingenostrum.
Executing your renewable vision

PROYECTADO	NOMBRE	FECHA	TIPO A3
DIBUADO	JBM	15/03/2023	ESCALA
REVISADO	MFT	24/03/2023	INDICADAS
APROBADO	JBM	24/03/2023	Nº DE PLANO
			GN.106-0A

INGENOSTRUM, S.L. - Avda. de la Constitución, 34-1.01. 41001 Sevilla- Registro Mercantil de Sevilla, Tomo 5132, Folio 140, Hoja SE-83852, Inscripción 1ª. C.I.F. B-91822873
 ESTE PLANO Y LA INFORMACIÓN QUE SE DESARROLLA EN EL SON PROPIEDAD INTELECTUAL DE INGENOSTRUM S.L. QUEDA TERMINANTEMENTE PROHIBIDA LA REPRODUCCIÓN TOTAL O PARCIAL DEL MISMO O LA CESIÓN A TERCEROS SIN LA AUTORIZACIÓN DE INGENOSTRUM S.L.
 ARCHIVO: SP.1006.Z.D.GN.106-0A



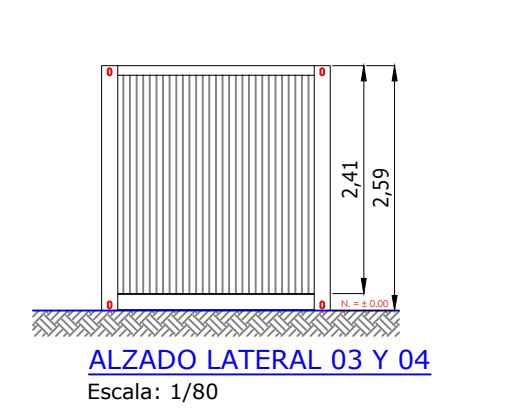
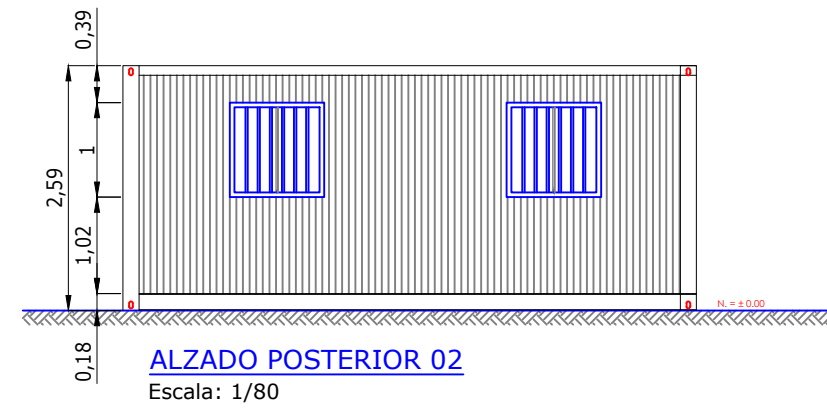
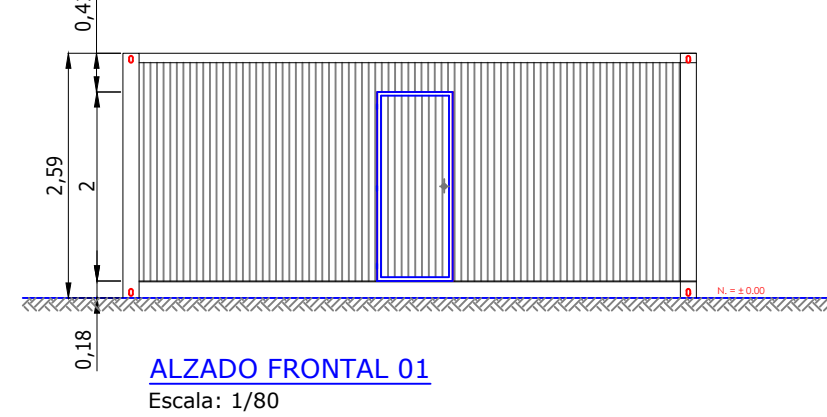
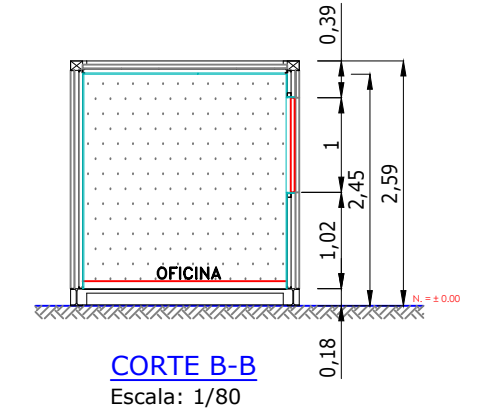
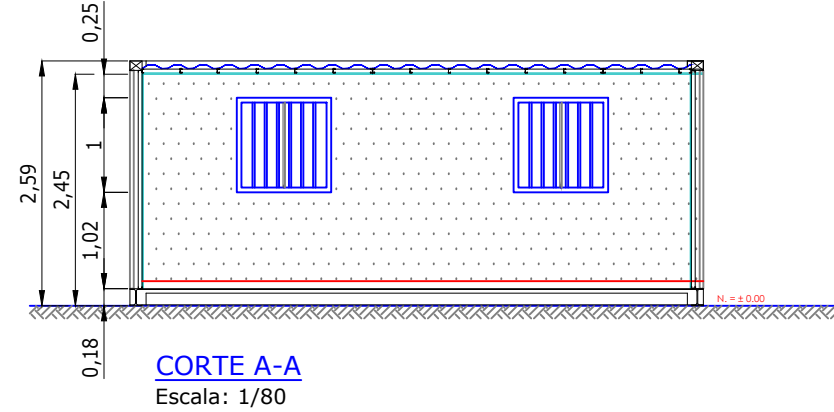
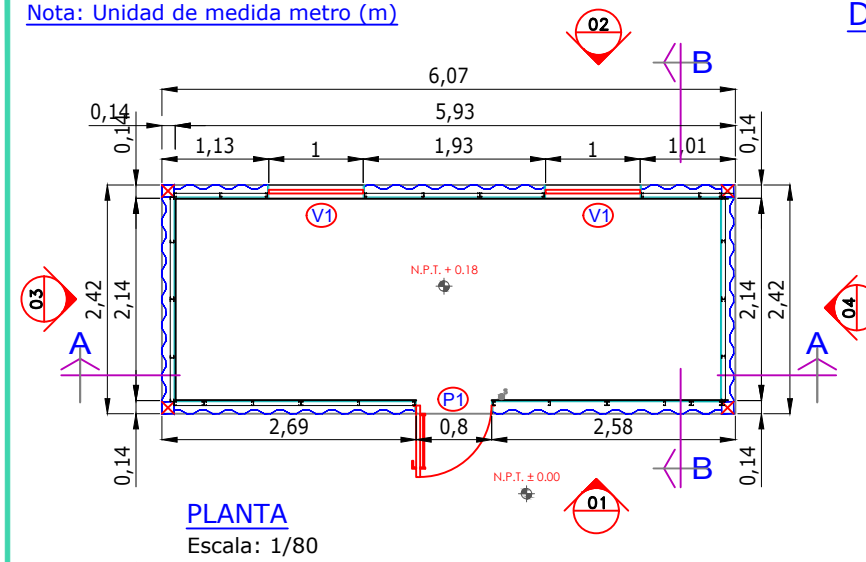
CÁCERES, CÁCERES, ESPAÑA



CARPINTERÍA METÁLICA				
TIPO	ANCHO	ALTO	ALFEIZER	UND
P1	0.80	2.00	0.00	2
V1	1.00	1.00	1.02	4

Nota: Unidad de medida metro (m)

DIMENSIONADO CONTENEDOR 20 PIES



REV	CONCEPTO	PROYECTADO	DIBUADO	REVISADO	APROBADO
0A	EMISIÓN INICIAL	JBM	MFT	JBM	JBM

REV	CONCEPTO	PROYECTADO	DIBUADO	REVISADO	APROBADO

**PARQUE FOTOVOLTAICO
FV CETES**

LAYOUT ÁREA O&M

SITUACIÓN: CÁCERES, ESPAÑA

CONTACTO:

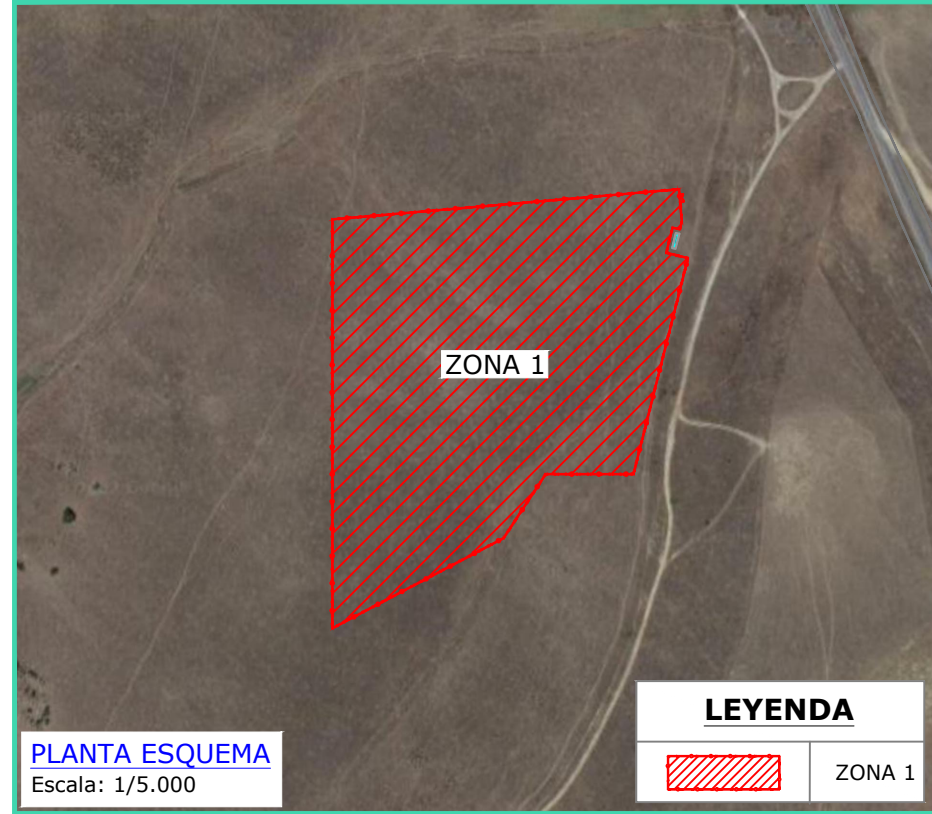
ingenostrum.
Executing your renewable vision

PROYECTADO	JBM	FECHA	15/03/2023	TIPO A3
DIBUADO	MFT	FECHA	24/03/2023	ESCALA VARIAS
REVISADO	JBM	FECHA	24/03/2023	Nº DE PLANO GN.106-0A
APROBADO	JBM	FECHA	--	

INGENOSTRUM, S.L. - Avda. de la Constitución, 34-1.01. 41001 Sevilla- Registro Mercantil de Sevilla, Tomo 5132, Folio 140, Hoja SE-83852, Inscripción 1ª. C.I.F. B-91822873 ESTE PLANO Y LA INFORMACIÓN QUE SE DESARROLLA EN EL SON PROPIEDAD INTELECTUAL DE INGENOSTRUM S.L. QUEDA TERMINANTEMENTE PROHIBIDA LA REPRODUCCIÓN TOTAL O PARCIAL DEL MISMO O LA CESIÓN A TERCEROS SIN LA AUTORIZACIÓN DE INGENOSTRUM S.L. ARCHIVO: SP.IN006.2.D.GN.108-0A



CÁCERES, CÁCERES, ESPAÑA



COORDENADAS ZONA 1
Coordenadas Vallado y Acceso
(UTM 29)

PTO.	X	Y
PTO. 1	724102.79	4376259.07
PTO. 2	724104.69	4376237.18
PTO. 3	724103.38	4376231.96
PTO. 4	724098.44	4376233.20
PTO. 5	724094.16	4376216.23
PTO. 6	724108.79	4376212.54
PTO. 7	724072.01	4376066.67
PTO. 8	724012.71	4376066.67
PTO. 9	723984.24	4376023.44
PTO. 10	723868.51	4375962.50
PTO. 11	723868.51	4376238.72
PTO. AC1	724103.28	4376253.13



REV	CONCEPTO	PROYECTADO	DIBUADO	REVISADO	APROBADO
00	EMISIÓN INICIAL	JBM	MFT	EIP	JBM

REV	CONCEPTO	PROYECTADO	DIBUADO	REVISADO	APROBADO

PARQUE FOTOVOLTAICO FV CETES

COORDENADAS VALLADO Y ACCESO

SITUACIÓN: CÁCERES, ESPAÑA

CONTACTO: _____

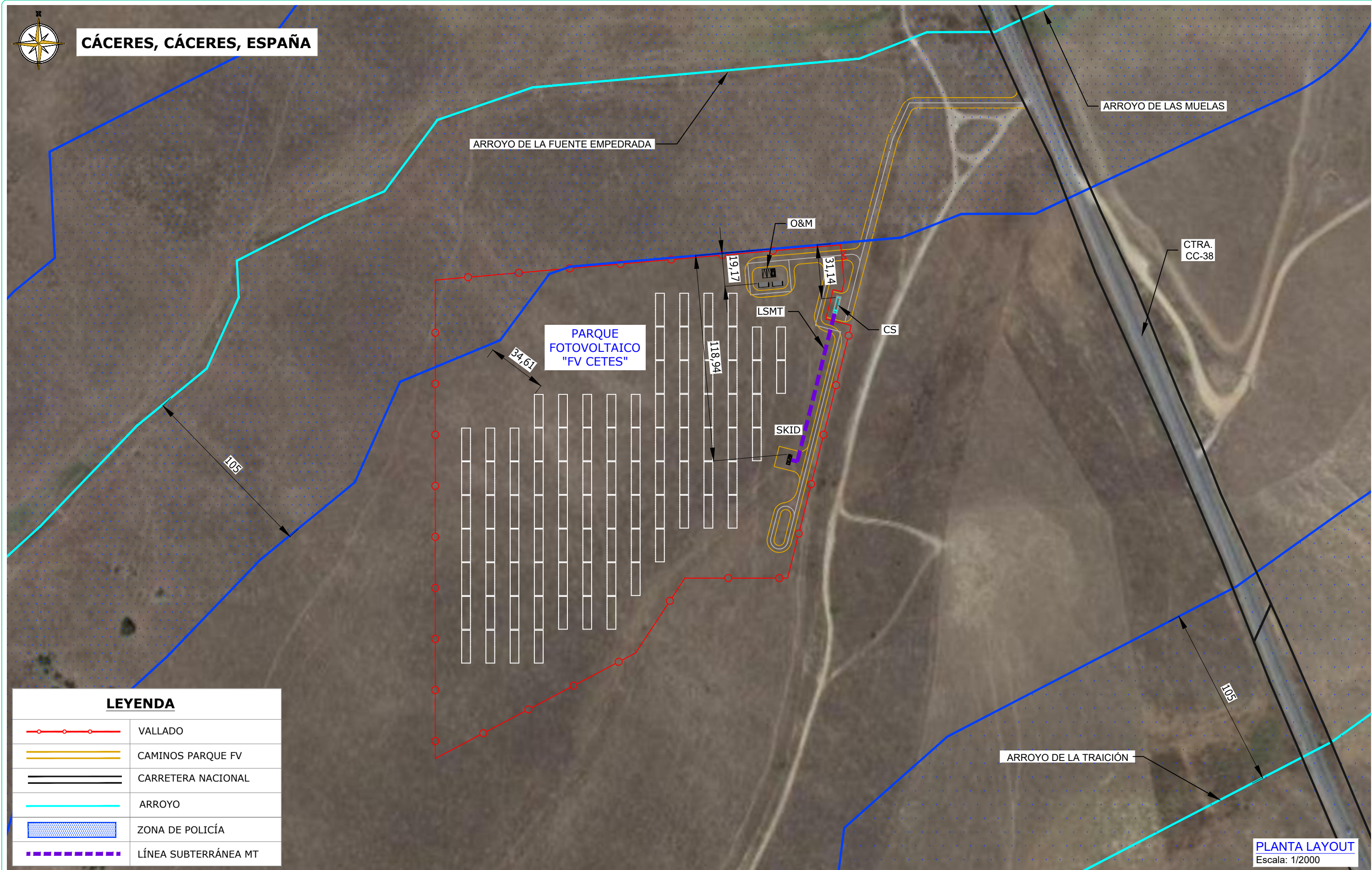
ingenostrum.
Executing your renewable vision

PROYECTADO	NOMBRE	FECHA	TIPO A3
JBM	JBM	15/03/2023	ESCALA
MFT	MFT	24/03/2023	VARIAS
EIP	EIP	24/03/2023	Nº DE PLANO
JBM	JBM	24/03/2023	GN.108-0A

INGENOSTRUM, S.L. - Avda. de la Constitución, 34-101. 41001 Sevilla- Registro Mercantil de Sevilla, Tomo 5132, Folio 140, Hoja SE-83852, Inscripción 1ª. C.I.F. B-91822873
 ESTE PLANO Y LA INFORMACIÓN QUE SE DESARROLLA EN EL SON PROPIEDAD INTELECTUAL DE INGENOSTRUM S.L. QUEDA TERMINANTEMENTE PROHIBIDA LA REPRODUCCIÓN TOTAL O PARCIAL DEL MISMO O LA CESIÓN A TERCEROS SIN LA AUTORIZACIÓN DE INGENOSTRUM S.L.
 ARCHIVO: SP.1006.2.D.GN.109-0A



CÁCERES, CÁCERES, ESPAÑA



LEYENDA

	VALLADO
	CAMINOS PARQUE FV
	CARRETERA NACIONAL
	ARROYO
	ZONA DE POLICÍA
	LÍNEA SUBTERRÁNEA MT

REV	CONCEPTO	PROYECTADO	DIBUADO	REVISADO	APROBADO
00	EMISIÓN INICIAL	JBM	SSC	EIP	JBM

REV	CONCEPTO	PROYECTADO	DIBUADO	REVISADO	APROBADO

PROYECTO FOTOVOLTAICO FV CETES

LAYOUT AFECCIÓN ARROYOS

SITUACIÓN: CÁCERES, CÁCERES (ESPAÑA)

CONTACTO:

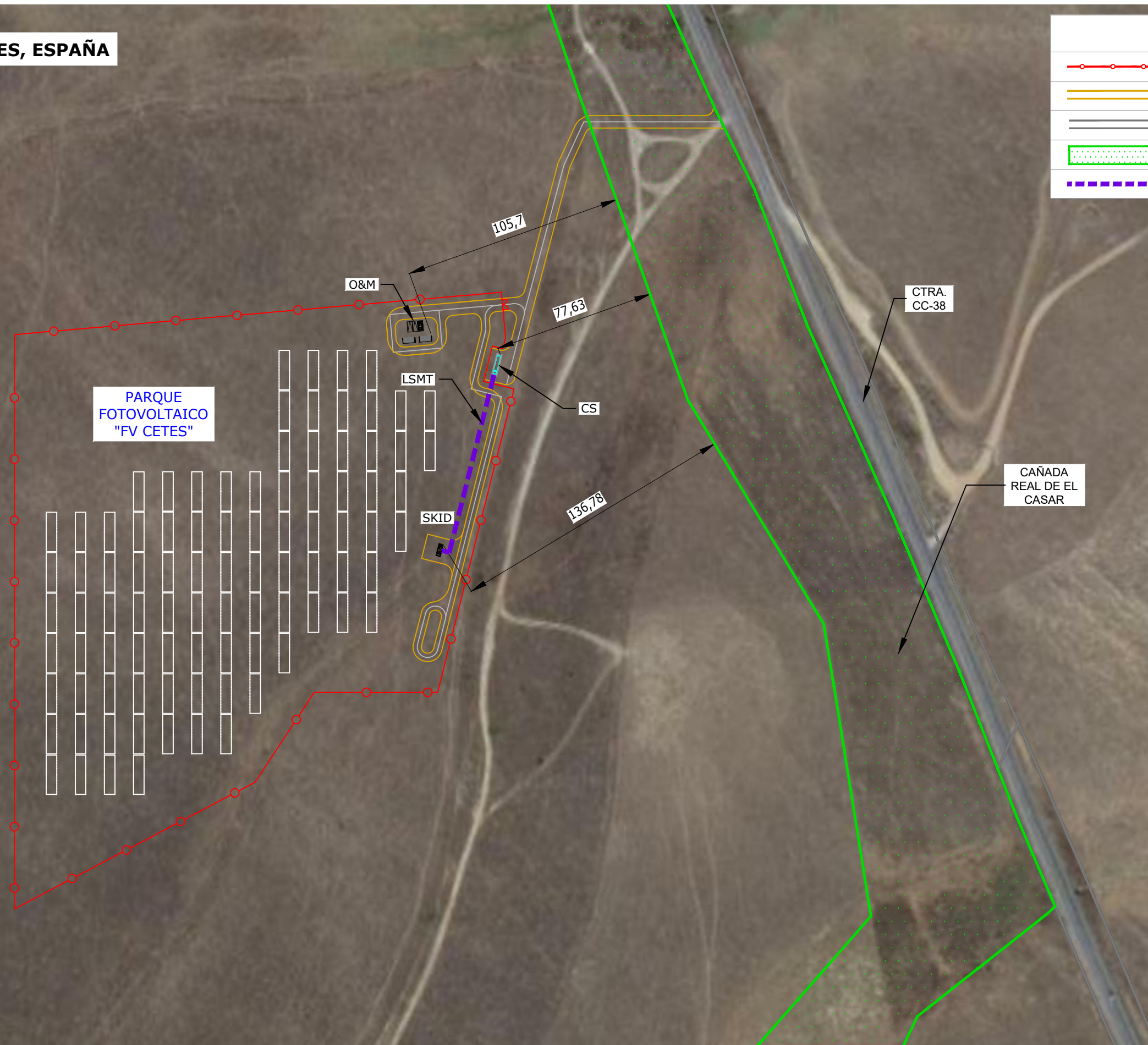
ingenostrum.
 Executing your renewable vision

PROYECTADO	NOMBRE	FECHA	TIPO A3
DIBUADO	SSC	03/05/2023	ESCALA INDICADAS
REVISADO	EIP	05/05/2023	Nº DE PLANO
APROBADO	JBM	05/05/2023	GN.109-0A



CÁCERES, CÁCERES, ESPAÑA

LEYENDA	
	VALLADO
	CAMINOS PARQUE FV
	CARRETERA NACIONAL
	CAÑADA REAL
	LÍNEA SUBTERRÁNEA MT



PLANTA LAYOUT
Escala: 1/2000

REV	CONCEPTO	PROYECTADO	DIBUJADO	REVISADO	APROBADO
00	EMISIÓN INICIAL	JBM	SSC	EIP	JBM

REV	CONCEPTO	PROYECTADO	DIBUJADO	REVISADO	APROBADO

**PROYECTO FOTOVOLTAICO
FV CETES**

LAYOUT AFECCIÓN VÍAS PECUARIAS

SITUACIÓN: CÁCERES, CÁCERES (ESPAÑA)

CONTACTO: _____

ingenostrum.
Executing your renewable vision

PROYECTADO	NOMBRE	FECHA	TIPO A3
	JBM	03/05/2023	
	SSC	03/05/2023	
	EIP	05/05/2023	
	JBM	05/05/2023	

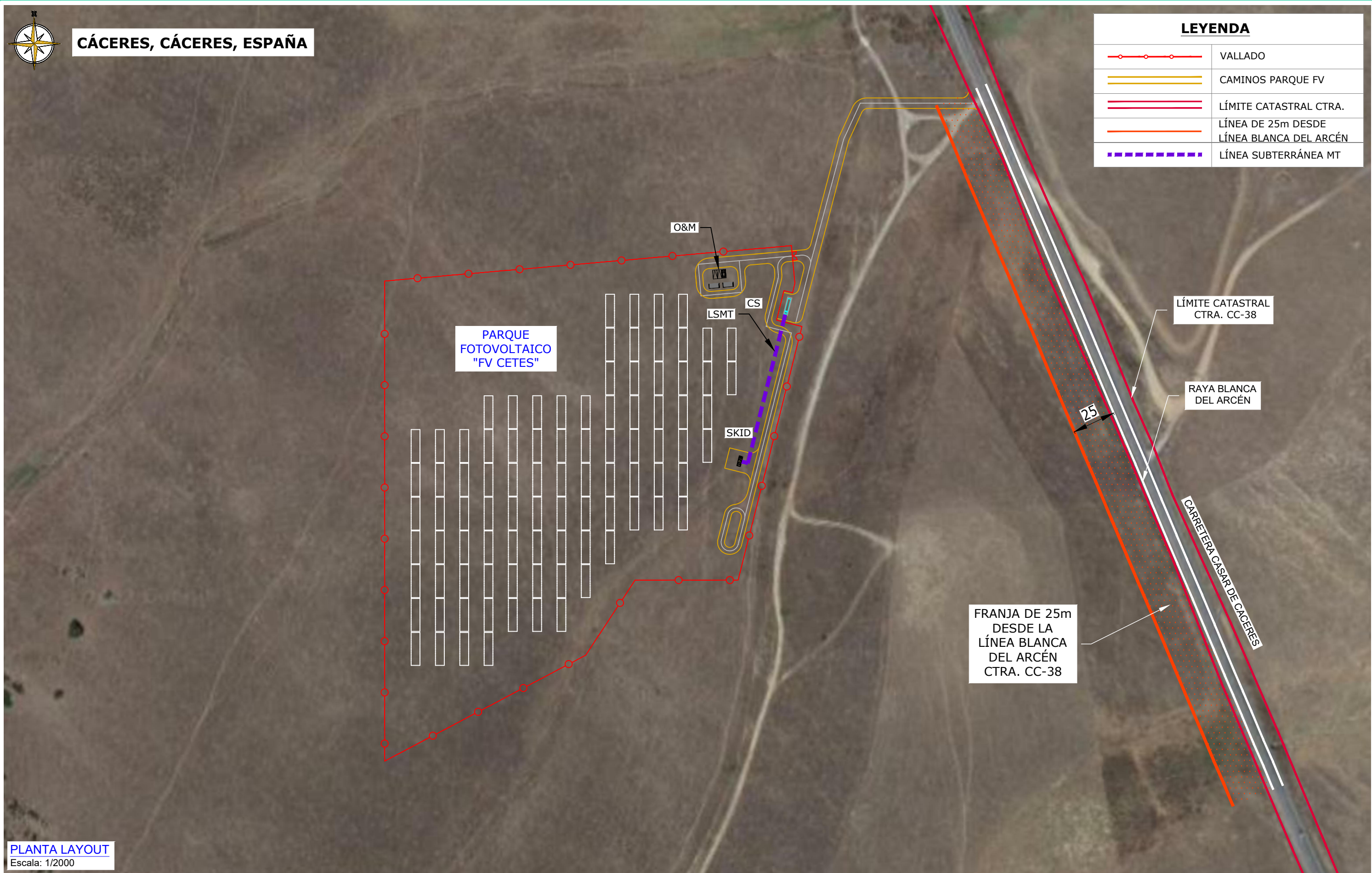
ESCALA INDICADAS

Nº DE PLANO GN.110-0A



CÁCERES, CÁCERES, ESPAÑA

LEYENDA	
	VALLADO
	CAMINOS PARQUE FV
	LÍMITE CATASTRAL CTRA.
	LÍNEA DE 25m DESDE LÍNEA BLANCA DEL ARCÉN
	LÍNEA SUBTERRÁNEA MT



PLANTA LAYOUT
Escala: 1/2000

REV	CONCEPTO	PROYECTADO	DIBUJADO	REVISADO	APROBADO
00	EMISIÓN INICIAL	JBM	SSC	EIP	JBM

REV	CONCEPTO	PROYECTADO	DIBUJADO	REVISADO	APROBADO

PROYECTO FOTOVOLTAICO FV CETES

LAYOUT AFECCIÓN CARRETERA CC-38

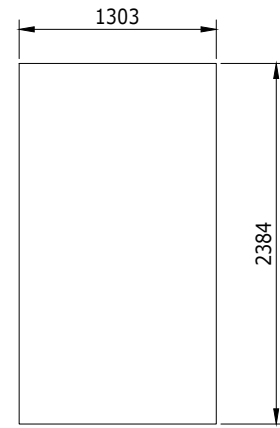
SITUACIÓN: CÁCERES, CÁCERES (ESPAÑA)

CONTACTO: _____

ingenostrum.
Executing your renewable vision

PROYECTADO	NOMBRE	FECHA	TIPO A3
PROYECTADO	JBM	15/03/2023	ESCALA INDICADAS Nº DE PLANO GN.111-0A
DIBUJADO	SSC	03/05/2023	
REVISADO	EIP	05/05/2023	
APROBADO	JBM	05/05/2023	

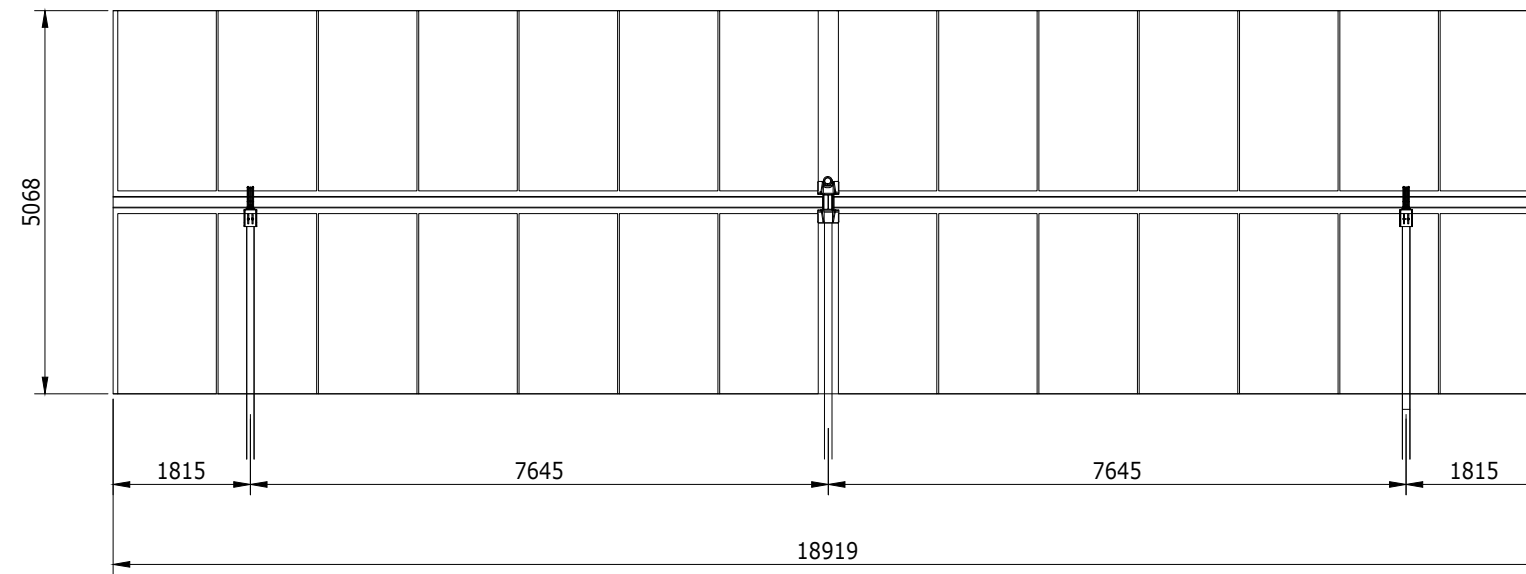
SEGUIDOR 28 MÓDULOS



PANEL

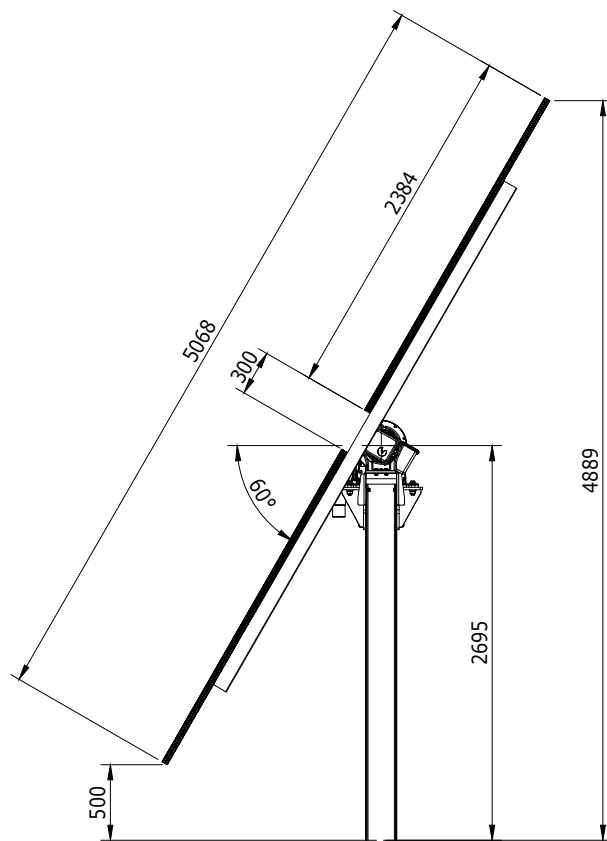
Escala: 1/50

Canadian Solar BiHiKu7
CS7N- 650MB-AG de 132 células



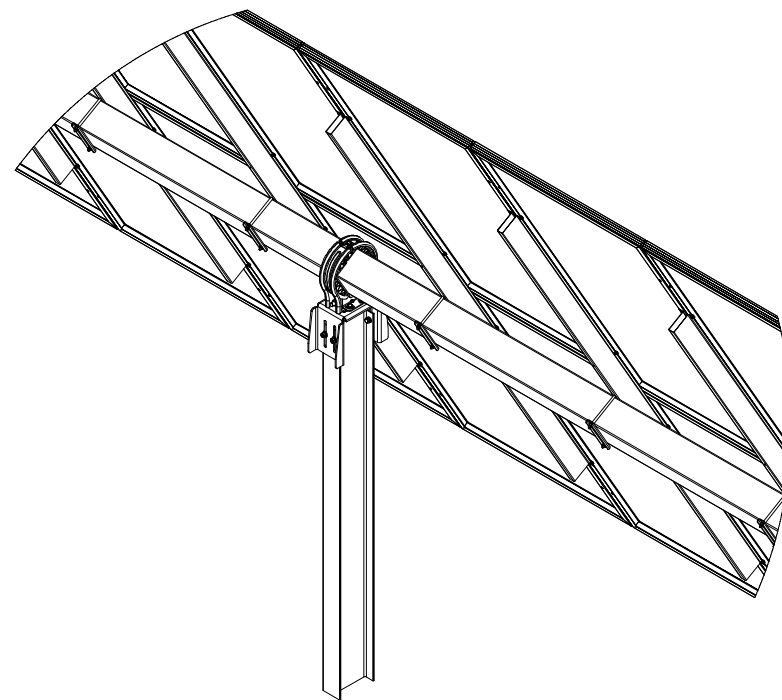
SEGUIDOR 28 MÓDULOS

Escala: 1/100



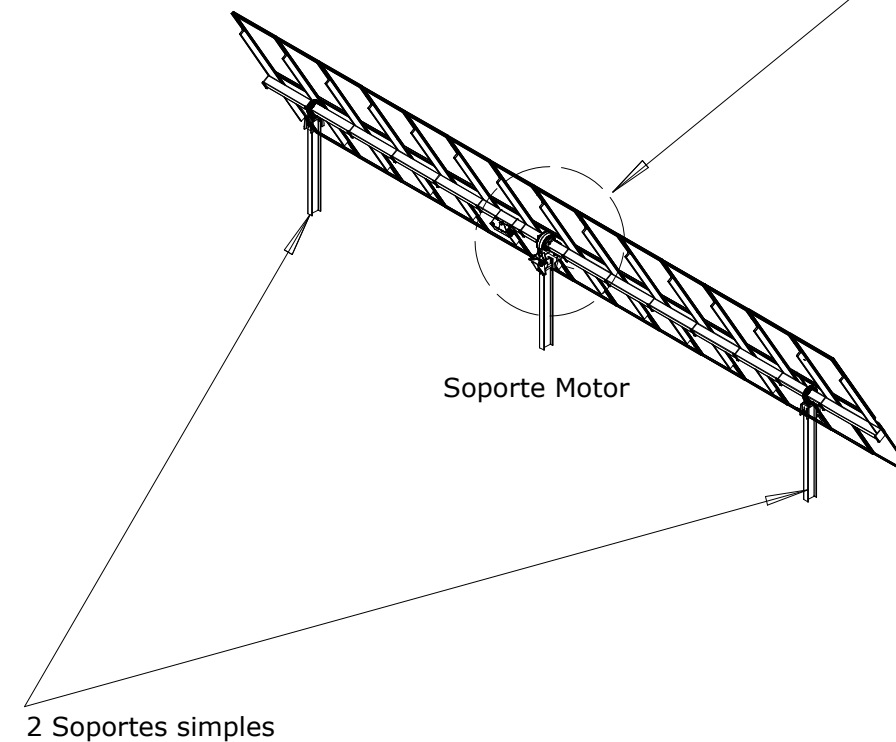
PERFIL

Escala: S/E



DETALLE A

Escala: S/E



*Datos cedidos por el fabricante

Nota:
Estructura base es 2x14 Portrait.
Aunque hasta comienzo de
Construcción no estará definida la
configuración final con el
fabricante de la estructura.

INGENOSTRUM, S.L. - Avda. de la Constitución, 34-1.º. 41001 Sevilla- Registro Mercantil de Sevilla, Tomo 5132, Folio 140, Hoja SE-83852, Inscripción 1ª. C.I.F. B-9182873
ESTE PLANO Y LA INFORMACIÓN QUE SE DESARROLLA EN EL SON PROPIEDAD INTELECTUAL DE INGENOSTRUM S.L. QUEDA TERMINANTEMENTE PROHIBIDA LA REPRODUCCIÓN TOTAL O PARCIAL DEL MISMO O LA CESIÓN A TERCEROS SIN LA AUTORIZACIÓN DE INGENOSTRUM S.L.
ARCHIVO: SP.M006.2.D.MC.101-0A

REV	CONCEPTO	PROYECTADO	DIBUADO	REVISADO	APROBADO
00	EMISIÓN INICIAL	JBM	MFT	JBM	JBM

REV	CONCEPTO	PROYECTADO	DIBUADO	REVISADO	APROBADO

**PARQUE FOTOVOLTAICO
FV CETES**

SF7 2V 28M Bifacial de Soltec

SITUACIÓN: CÁCERES, ESPAÑA

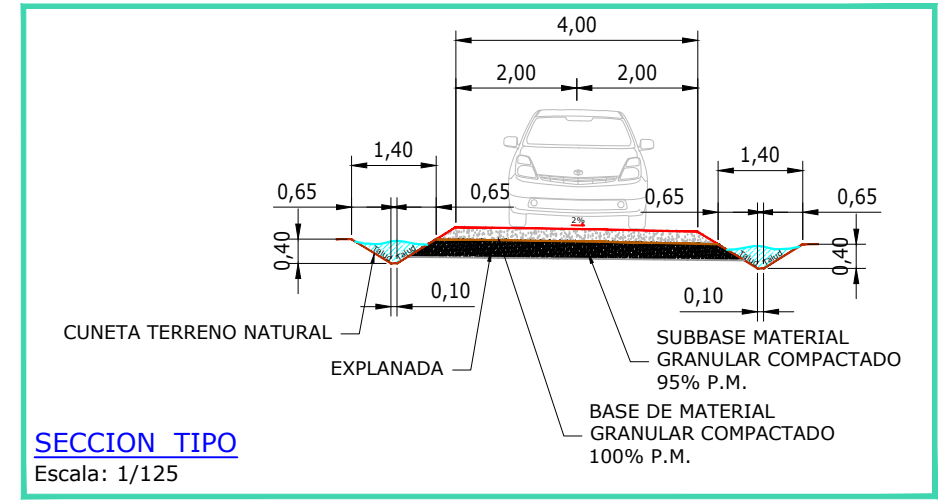
CONTACTO:

ingenostrum.
Executing your renewable vision

PROYECTADO	NOMBRE	FECHA	TIPO
JBM	JBM	15/03/2023	A3
MFT	MFT	24/03/2023	ESCALA
JBM	JBM	24/03/2023	S/E
JBM	JBM	24/03/2023	Nº DE PLANO
			MC.101-0A

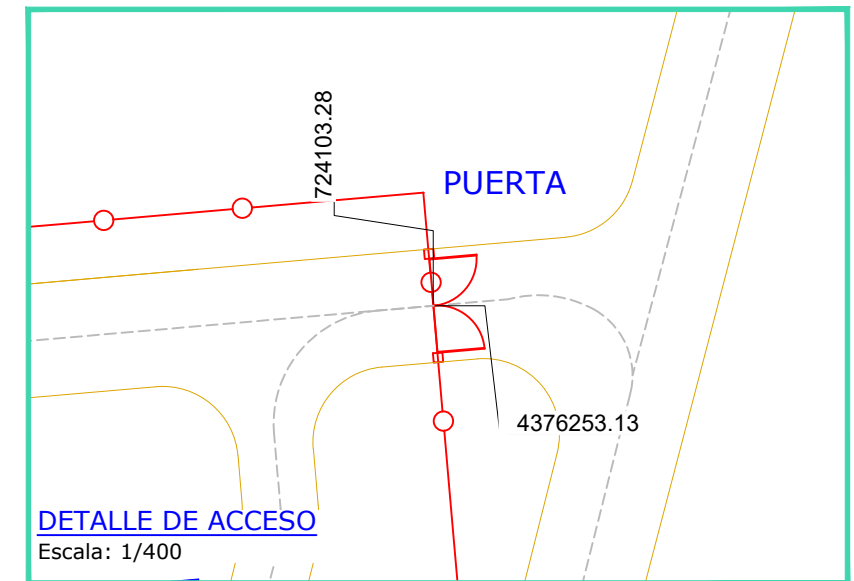


LAYOUT
Escala: 1/2000



SECCION TIPO
Escala: 1/125

COORDENADAS PUERTAS DE ACCESO UTM DATUM ETRS89 TM29		
PUERTA ACCESO	X = 724103.28	Y = 4376253.13



DETALLE DE ACCESO
Escala: 1/400

PARQUE FV CETES

LOCALIZACIÓN:
CÁCERES, ESPAÑA

LONGITUDES:
CAMINO INTERIOR: 350 m

CANTO DEL COMPACTADO (TODO-UNO)
SIN AGLOMERANTES: 20 cm
INCLINACIÓN DE DRENAJE: 2,00 A 2,50%
CUNETA DRENAJE A UN SOLO LADO DE LA CALZADA

LEYENDA

	VALLADO PERIMETRAL
	CAMINOS
	PARCELA CATASTRAL
	CAMINOS PÚBLICOS
	PUERTA DE ACCESO

REV	CONCEPTO	PROYECTADO	DIBUADO	REVISADO	APROBADO
0A	EMISIÓN INICIAL	JBM	MFT	JBM	JBM

REV	CONCEPTO	PROYECTADO	DIBUADO	REVISADO	APROBADO

**PARQUE FOTOVOLTAICO
FV CETES**

LAYOUT DE CAMINOS

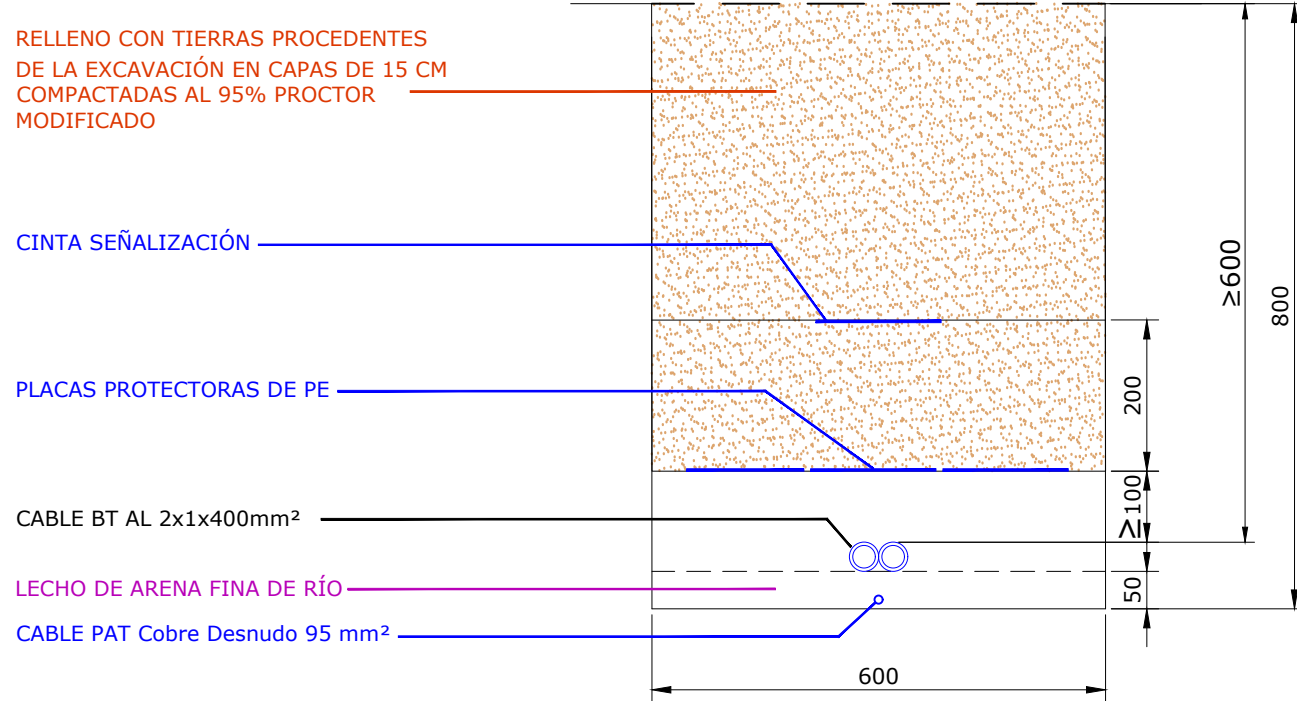
SITUACIÓN: CÁCERES, ESPAÑA

CONTACTO: _____

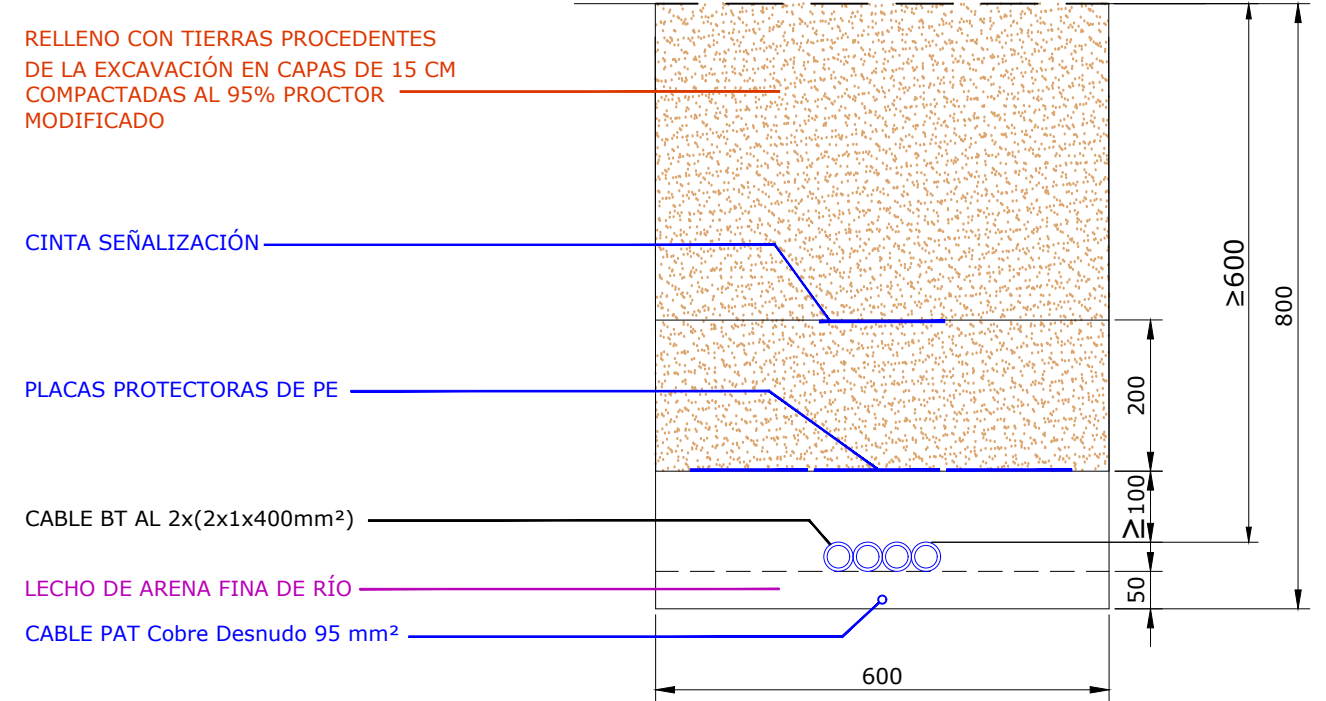
ingenostrum.
Executing your renewable vision

PROYECTADO	NOMBRE	FECHA	TIPO A3
JBM	JBM	15/03/2023	ESCALA INDICADAS
MFT	MFT	24/03/2023	Nº DE PLANO
JBM	JBM	24/03/2023	CV.103-0A
JBM	JBM	--	

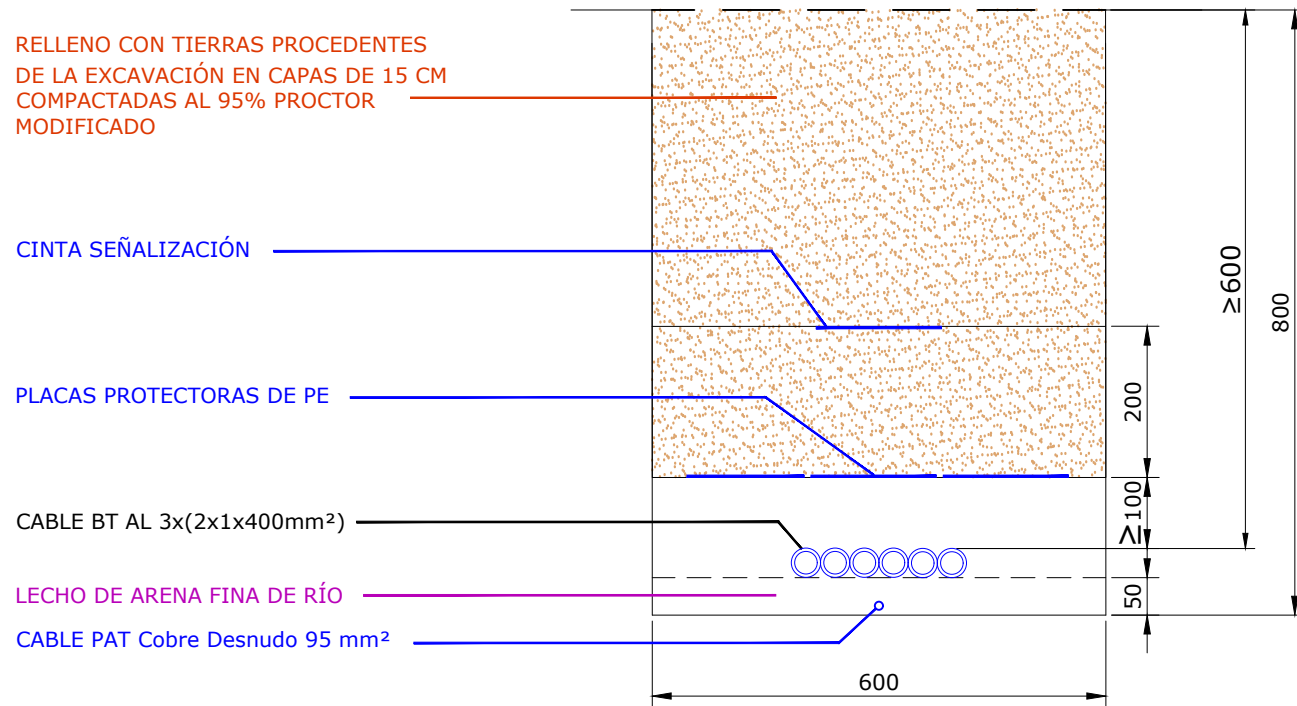
TIPO 1 BT



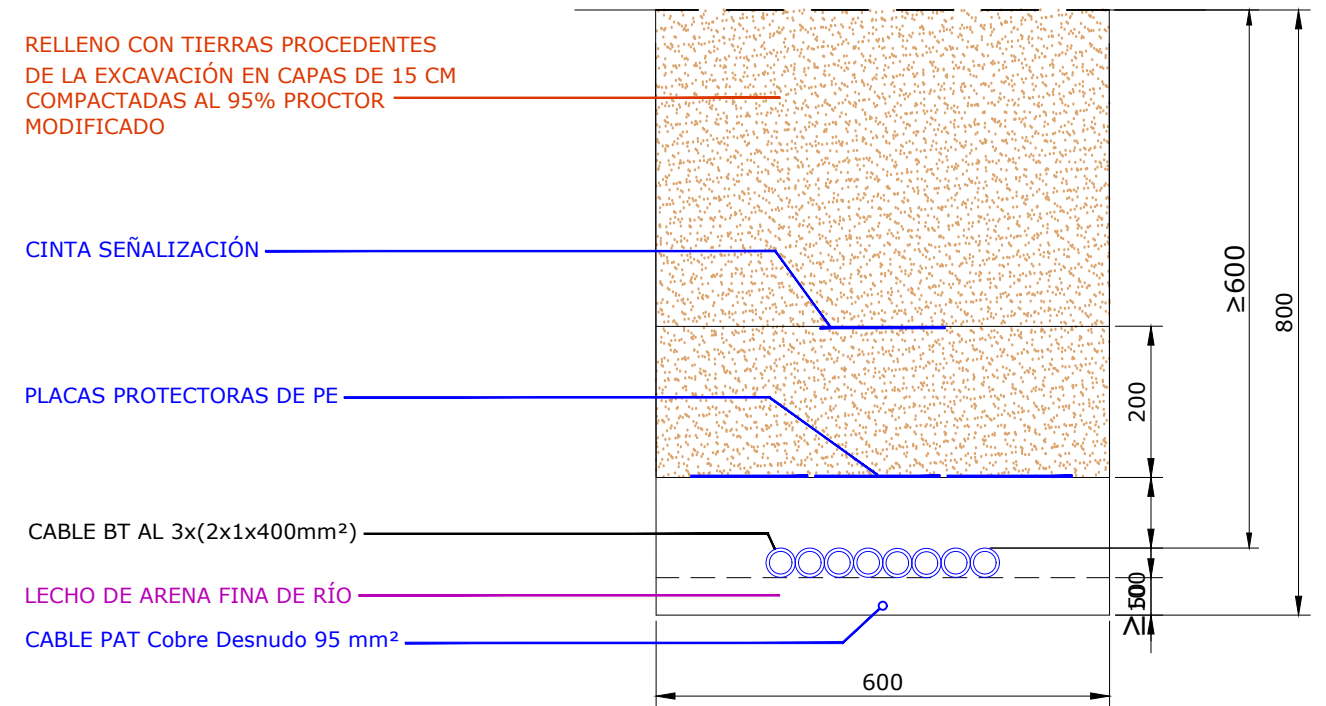
TIPO 2 BT



TIPO 3 BT



TIPO 4 BT



DETALLE TIPO DE ZANJAS BT

Escala: 1/10

REV	CONCEPTO	PROYECTADO	DIBUADO	REVISADO	APROBADO
00	EMISIÓN INICIAL	JBM	MFT	JBM	JBM

REV	CONCEPTO	PROYECTADO	DIBUADO	REVISADO	APROBADO

**PARQUE FOTOVOLTAICO
FV CETES**

SECCIONES ZANJAS BT

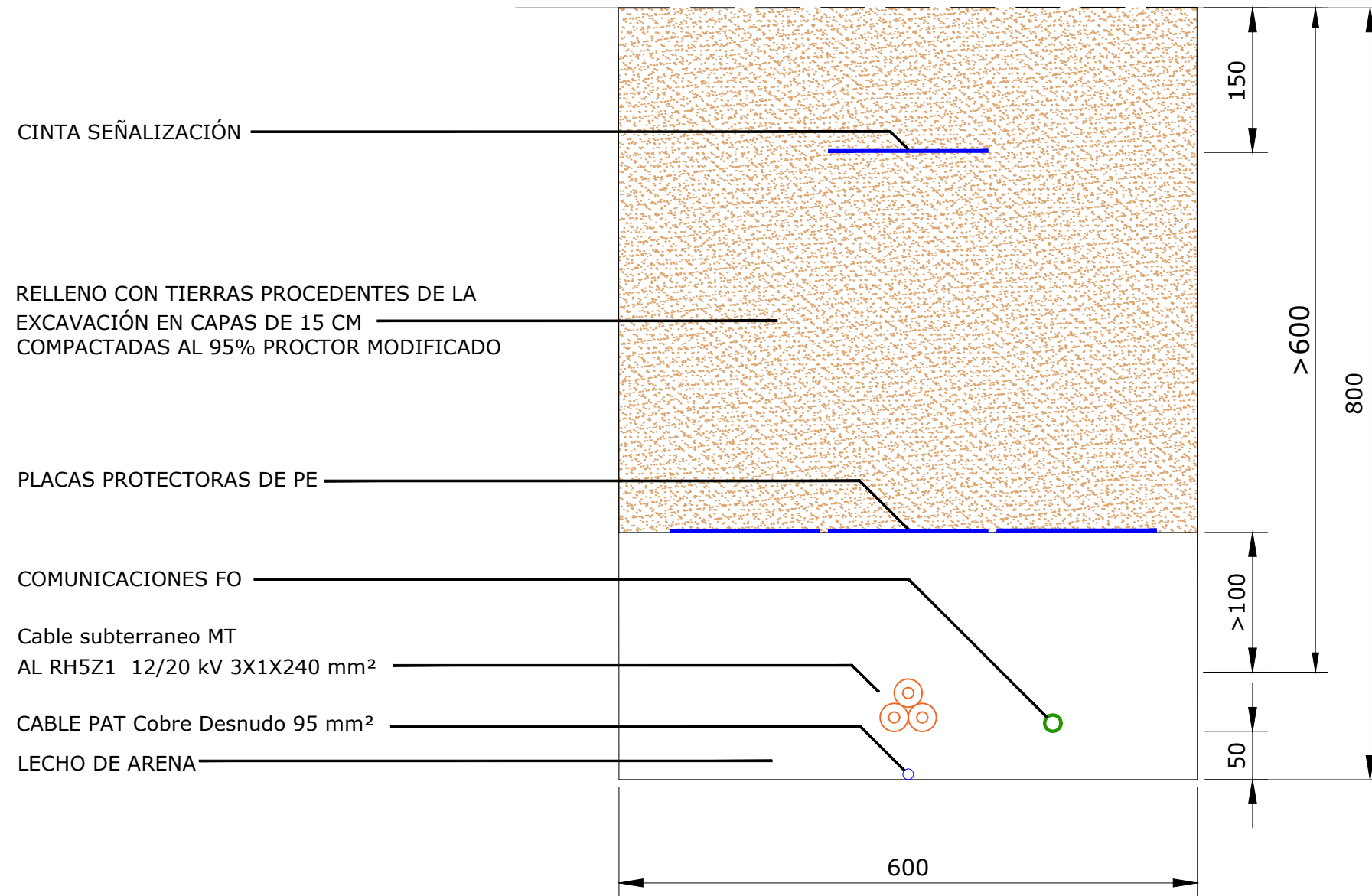
SITUACIÓN: CÁCERES, ESPAÑA

CONTACTO:

ingenostrum.
Executing your renewable vision

NOMBRE	FECHA	TIPO A3
PROYECTADO JBM	15/03/2023	ESCALA INDICADAS
DIBUADO MFT	24/03/2023	Nº DE PLANO CV.104-0A
REVISADO JBM	24/03/2023	
APROBADO JBM	24/03/2023	

SECCIÓN TIPO 1 MEDIA TENSIÓN Y F.O.



REV	CONCEPTO	PROYECTADO	DIBUJADO	REVISADO	APROBADO
00	EMISIÓN INICIAL	JBM	MFT	JBM	JBM

REV	CONCEPTO	PROYECTADO	DIBUJADO	REVISADO	APROBADO

**PARQUE FOTOVOLTAICO
FV CETES**

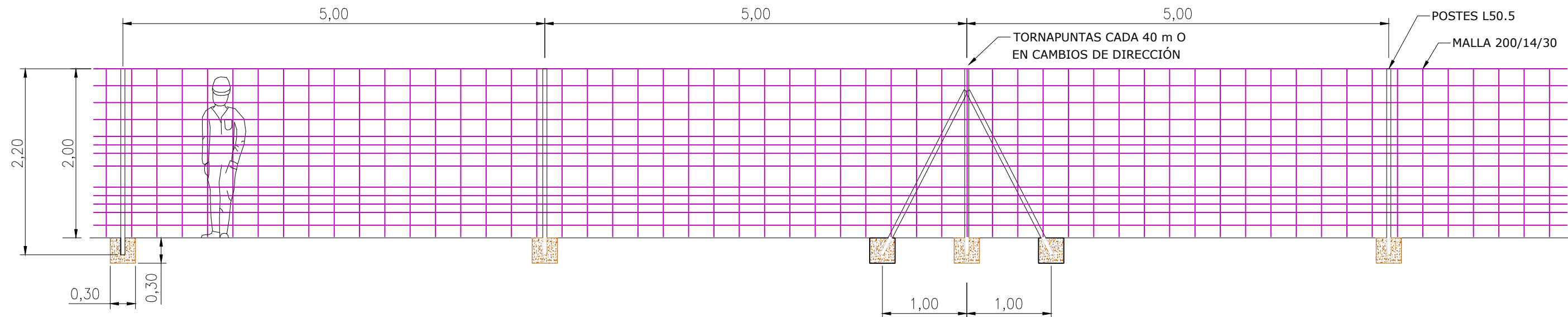
SECCIONES ZANJAS MT

SITUACIÓN: CÁCERES, ESPAÑA

CONTACTO: _____

ingenostrum.
Executing your renewable vision

PROYECTADO	NOMBRE	FECHA	TIPO A3
JBM	JBM	15/03/2023	ESCALA
MFT	MFT	24/03/2023	1/6
JBM	JBM	24/03/2023	Nº DE PLANO
JBM	JBM	24/03/2023	CV.105-0A



ESCALA 1:50

MALLA CINEGÉTICA 200/14/30

- Altura vallado 2,00 m
- Altura malla 2,00 m
- Distancia entre cables verticales 30 cm
- 14 cables horizontales con una separación de 15 cm en su parte inferior para permitir el paso de especies animales de menor tamaño
- Alambre galvanizado de alta resistencia y 2,5 mm de diámetro

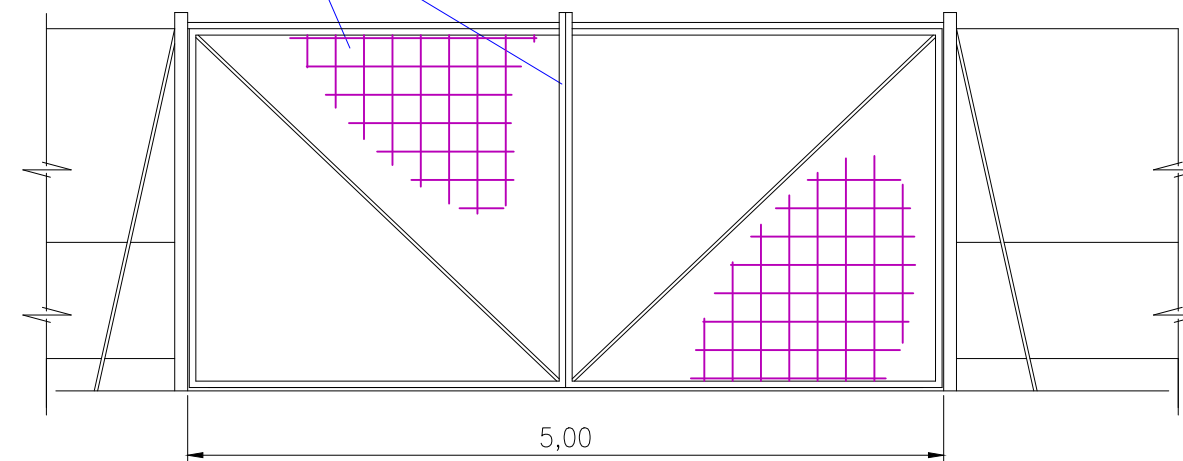
POSTES L50.5

- Acero S275JR pintado con tonos ocreos o verdes
- Separación entre postes: 5,00 m
- Longitud total del poste: 2,20 m
- Tornapuntas en los cambios de dirección o cada 40 m

CIMENTACIÓN

- Largo: 30 cm
- Ancho: 30 cm
- Profundidad: 30 cm
- Hormigón HM-25/B/40 según RD 470/2021

ARCO PARA FORMAR HOJA COMPUESTO DE.
 PERFIL ACERO 80x80/4 mm.



ESCALA S:E

- 1.- LAS PUERTAS SE LOCALIZARAN EN LAS INMEDIACIONES DE ACCESO A PLANTA SERÁN DEL TIPO ABATIBLES CON UN ANCHO DE 5 m. DOBLE HOJA.
- 2.- LAS PUERTAS IRAN DOTADAS DE UN SISTEMA DE CERRADURA CON LLAVE UNIVERSAL

REV	CONCEPTO	PROYECTADO	DIBUJADO	REVISADO	APROBADO
00	EMISIÓN INICIAL	JBM	MFT	JBM	JBM

REV	CONCEPTO	PROYECTADO	DIBUJADO	REVISADO	APROBADO

**PARQUE FOTOVOLTAICO
FV CETES**

DETALLE VALLA PERIMETRAL

SITUACIÓN: CÁCERES, ESPAÑA

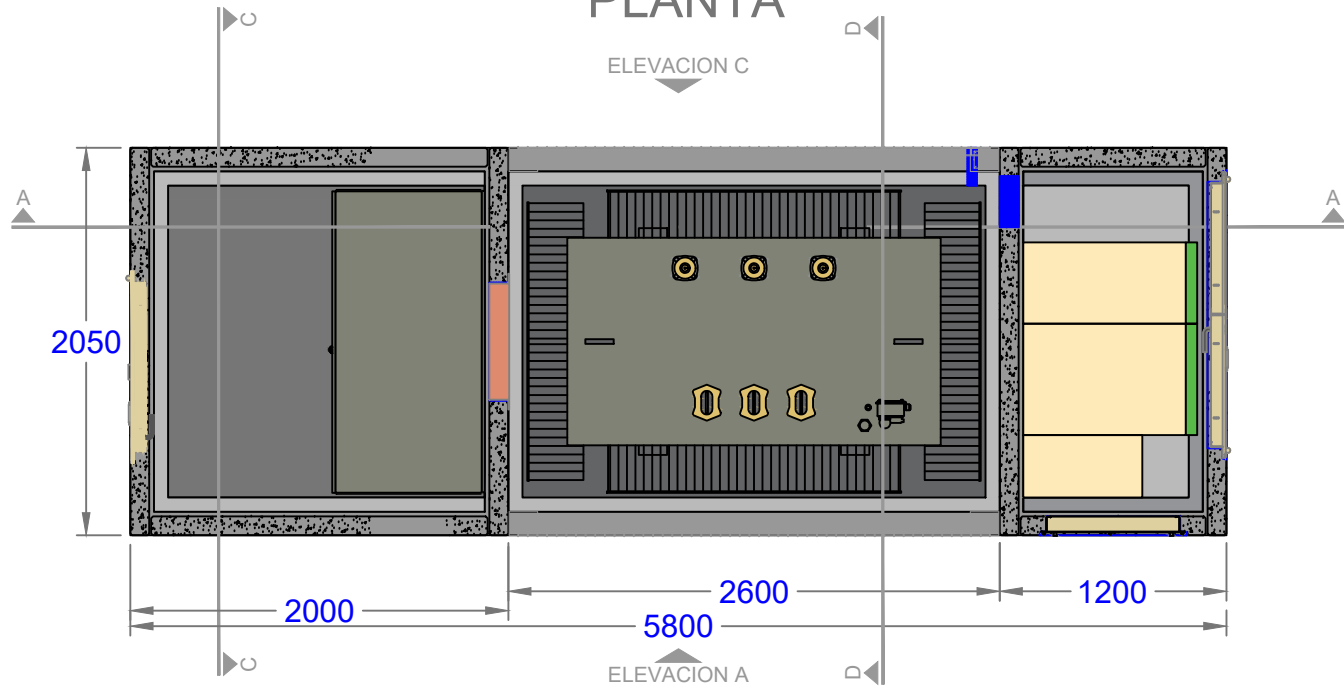
CONTACTO:

ingenostrum.
 Executing your renewable vision

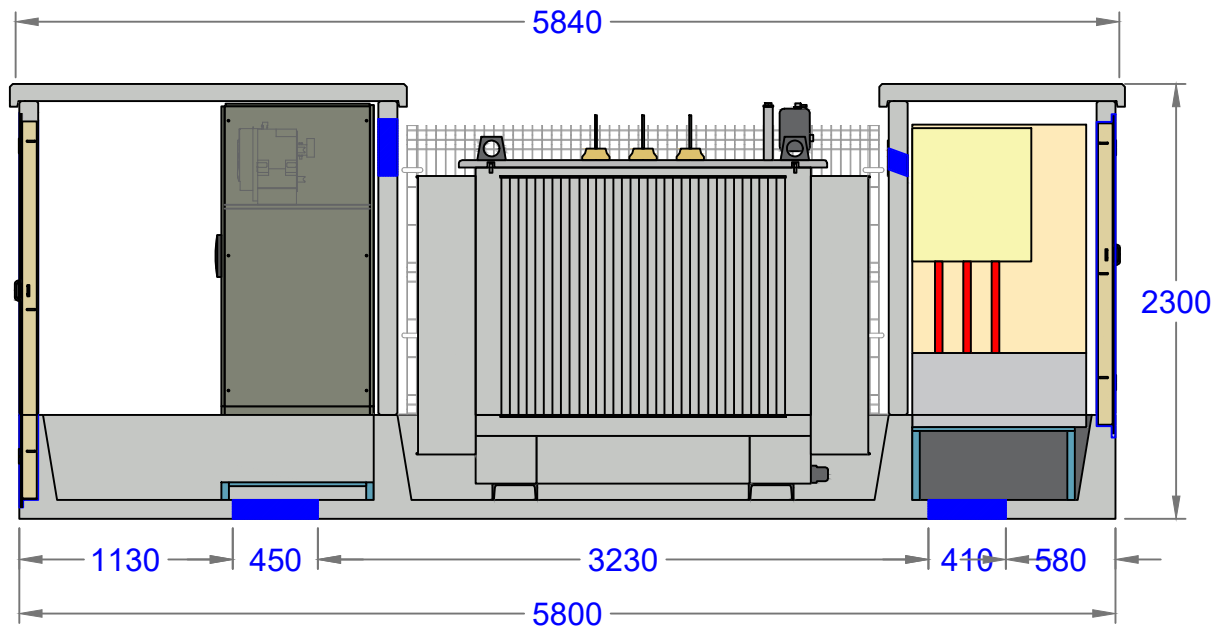
PROYECTADO	NOMBRE	FECHA	TIPO A3
JBM	JBM	15/03/2023	ESCALA
MFT	MFT	24/03/2023	INDICADAS
JBM	JBM	24/03/2023	Nº DE PLANO
JBM	JBM	24/03/2023	CV.107-0A

PLANTA

ELEVACION C

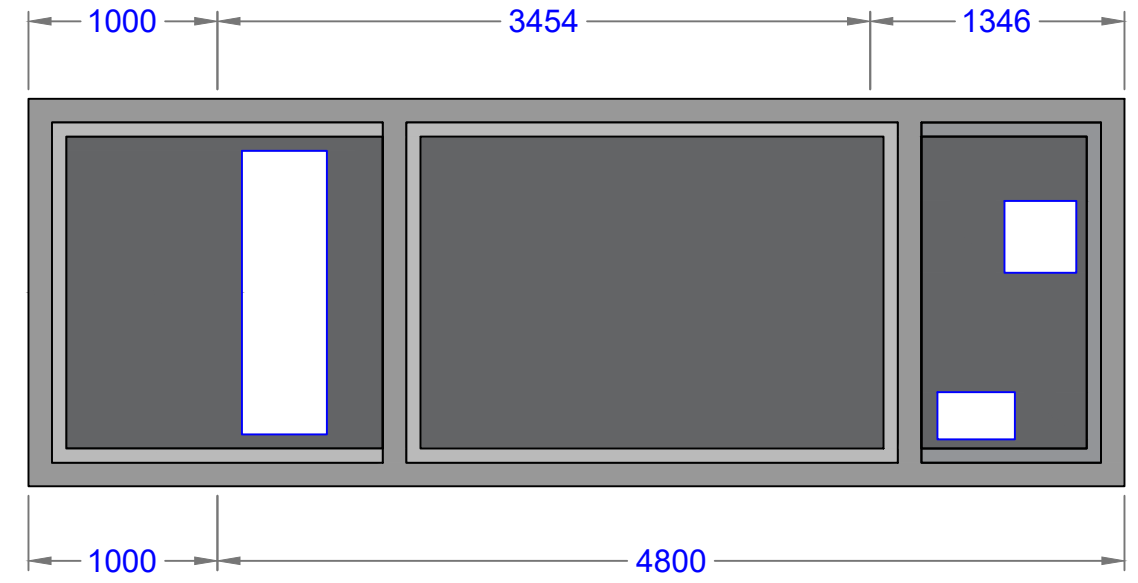


SECCION A-A

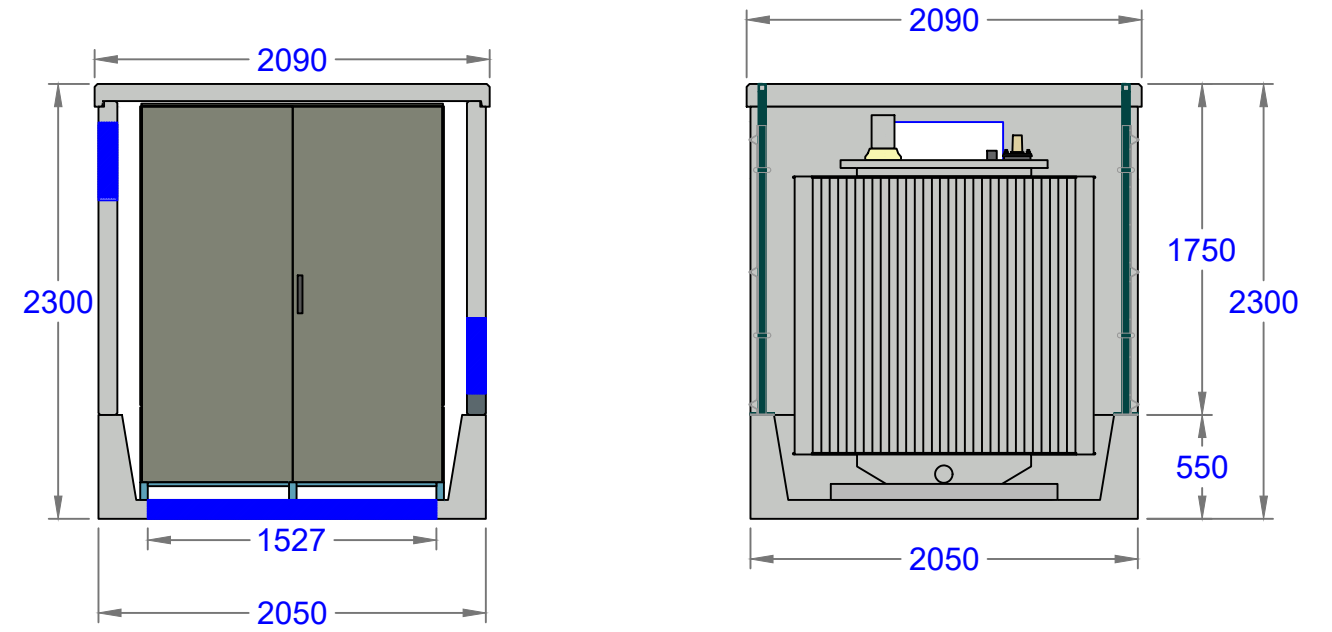


ALZADO
Escala: 1/50

BASE



SECCION C-C Y D-D



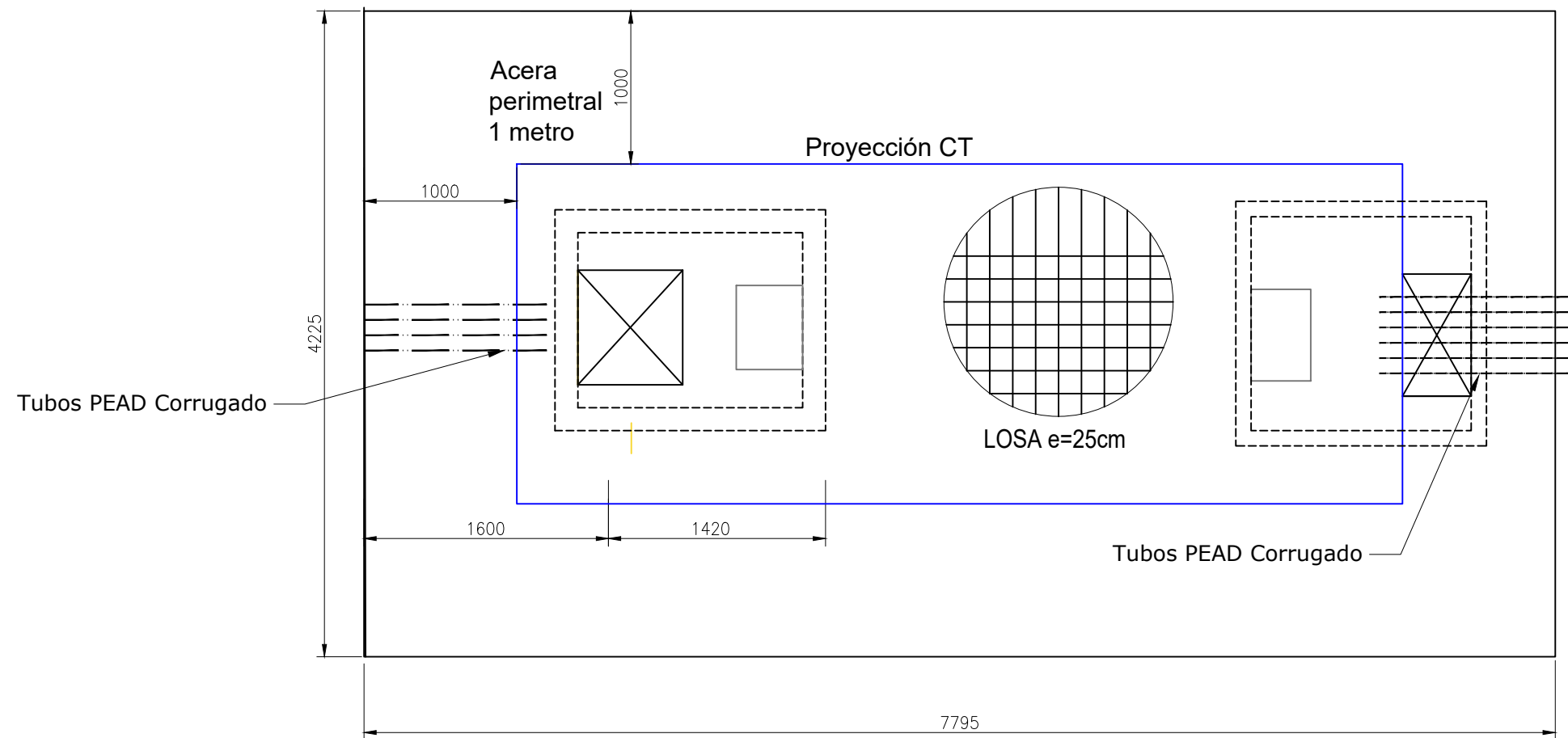
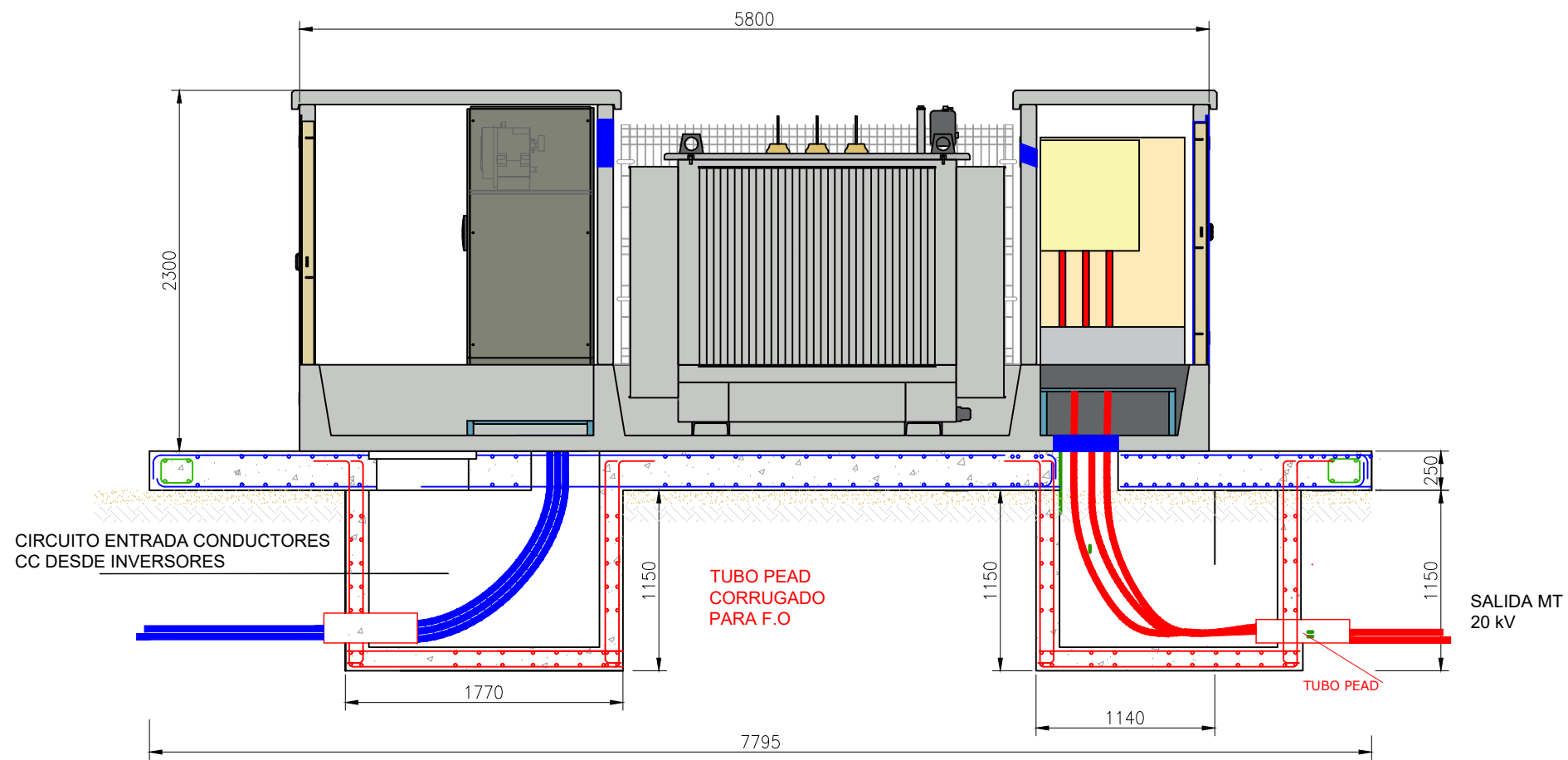
DATOS CEDIDOS POR EL FABRICANTE

REV	CONCEPTO	PROYECTADO	DIBUJADO	REVISADO	APROBADO
0A	EMISIÓN INICIAL	JBM	MFT	JBM	JBM

REV	CONCEPTO	PROYECTADO	DIBUJADO	REVISADO	APROBADO

PARQUE FOTOVOLTAICO FV CETES	
CENTRO DE TRANSFORMACIÓN 1 INVERSOR	
SITUACIÓN: CÁCERES, ESPAÑA	
CONTACTO:	

ingenostrum. <small>Executing your renewable vision</small>			
PROYECTADO	NOMBRE	FECHA	TIPO A3
DIBUJADO	JBM	15/03/2023	ESCALA
REVISADO	MFT	24/03/2023	1/40
APROBADO	JBM	24/03/2023	Nº DE PLANO
	JBM	24/03/2023	CV.111-0A 1/2



DATOS CEDIDOS POR EL FABRICANTE

REV	CONCEPTO	PROYECTADO	DIBUJADO	REVISADO	APROBADO
0A	EMISIÓN INICIAL	JBM	MFT	JBM	JBM

REV	CONCEPTO	PROYECTADO	DIBUJADO	REVISADO	APROBADO

**PARQUE FOTOVOLTAICO
FV CETES**

CENTRO DE TRANSFORMACIÓN 1 INVERSOR

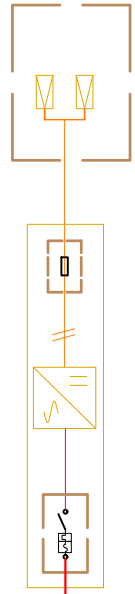
SITUACIÓN: CÁCERES, ESPAÑA

CONTACTO: _____

ingenostrum.
Executing your renewable vision

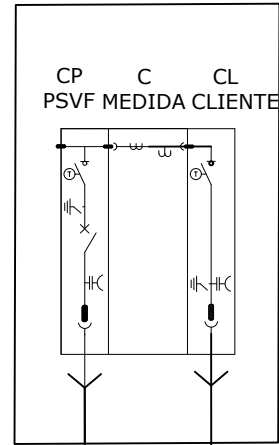
	NOMBRE	FECHA	TIPO
PROYECTADO	JBM	15/03/2023	A3
DIBUJADO	MFT	24/03/2023	ESCALA
REVISADO	JBM	24/03/2023	1/40
APROBADO	JBM	24/03/2023	Nº DE PLANO
			CV.111-0A 2/2

CAMPO FOTOVOLTAICO



*Inversor:
1.500 kVA
Uac 3x600 V

Centro de Transformación PFV Cetes
MT: 1L+1T+1MED

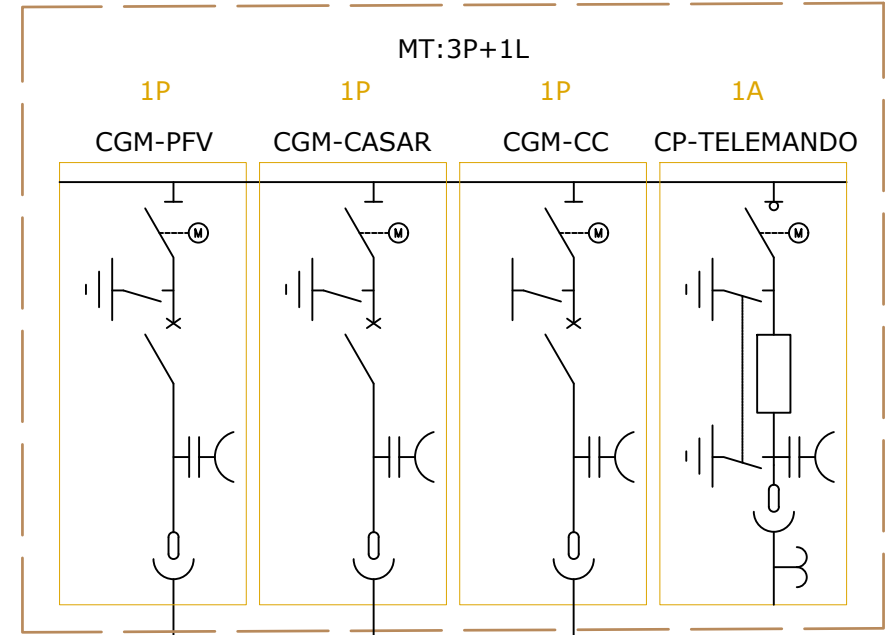


1.750 kVA
Dy11
0,60/13,2 kV

RH5Z1-OL 3x1x240mm² + 1x16mm² Al

TRAMO I
LÍNEA SUBTERRÁNEA

CENTRO DE SECCIONAMIENTO *
13,2 kV



T. SSAA 0,65 kVA
Dyn11
13,2-20kV / 0,23 kV

EPD APOYO 1756.20
HEPRZ1 18/30KV 1X150 AL H-25
EPD APOYO 1756.20
HEPRZ1 18/30KV 1X150 AL H-25

INFRAESTRUCTURAS
DE EVACUACIÓN

TRAMO II
LÍNEA SUBTERRÁNEA

EQUIPOS CONTROL Y PROTECCIÓN		EQUIPOS CONTROL Y PROTECCIÓN	
SÍMBOLO	NOMBRE	SÍMBOLO	NOMBRE
	INTERRUPTOR AUTOMÁTICO		INTERRUPTOR
	INVERSOR FOTOVOLTAICO		MATRIZ FOTOVOLTAICA
	FUSIBLE		TRASFORMADOR
	SECCIONADOR TELEMANDADO		TRASFORMADOR DE TENSIÓN E INTENSIDAD

NOTA: En el centro de seccionamiento, la celda de entrada y de salida de la línea estarán equipadas con telecontrol GPRS/3G

* NOTA: La potencia del inversor estará limitada por software, por medio del Power Plant Controller (PPC) del parque fotovoltaico para obtener la potencia nominal de proyecto (1.350 kWn)

DIAGRAMA UNIFILAR DE MEDIA TENSIÓN

Escala: S/E

REV	CONCEPTO	PROYECTADO	DIBUJADO	REVISADO	APROBADO
0A	EMISIÓN INICIAL	JBM	SSC	EIP	JBM
1A	NUEVO APOYO DE CONEXIÓN	JBM	SSC	JBM	JBM

REV	CONCEPTO	PROYECTADO	DIBUJADO	REVISADO	APROBADO

PARQUE FOTOVOLTAICO FV CETES

ESQUEMA UNIFILAR DE MT

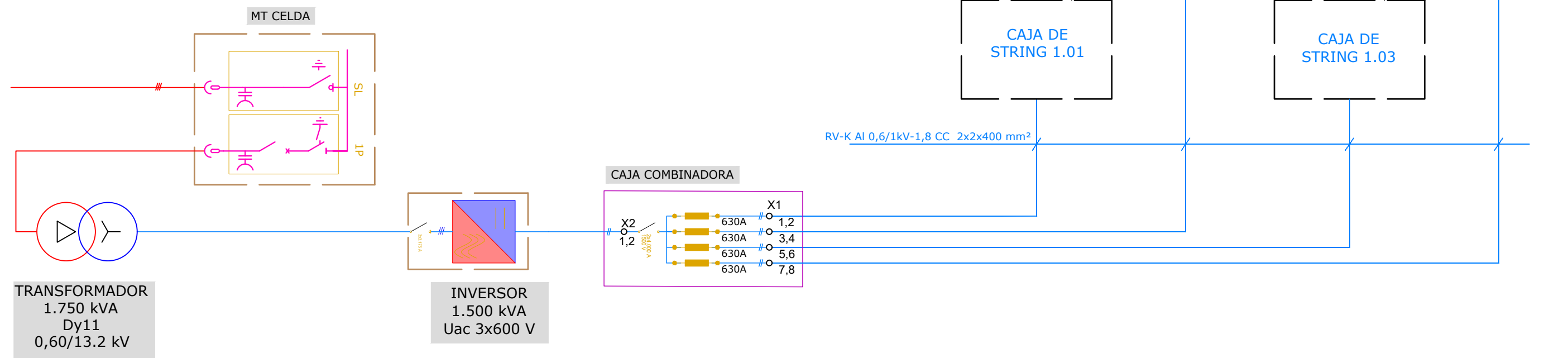
SITUACIÓN: CÁCERES, ESPAÑA

CONTACTO:

ingenostrum.
Executing your renewable vision

PROYECTADO	NOMBRE	FECHA	TIPO A3
JBM	JBM	15/03/2023	ESCALA INDICADAS
SSC	SSC	08/02/2024	Nº DE PLANO EL101-1A
JBM	JBM	09/02/2024	
JBM	JBM	09/02/2024	

SIMBOLOGIA	
	INTERRUPTOR AUTOMÁTICO
	INVERSOR FOTOVOLTAICO
	PV PARARRAYOS
	FUSIBLE
	INTERRUPTOR SECCIONADOR
	TRANSFORMADOR



CETES FV												
Skid	Inversores	Seguidores	Strings	Total seg/ grupo	Módulos	Pot Pico	Tipo de inversor	Potencia nominal inversor	Potencia nominal parque	Cuadros 23	Total Cuadros	Ratio Wdc/Wac
Skid 1	Inversor 1	92	92	92	2576	1674,40 kWp	SUNGROWSG 1500HV	1.500,00 kWh	1.350,00 kWh	4	4	1,11
Total				92	2.576	1.674,40 kWp		1.500,00 kWh	1.350,00 kWh	4	4	

* La potencia nominal del inversor es de 1.500 kVA, superior a la potencia nominal del proyecto (1.350,00 kWh), por lo que la potencia del inversor estará limitada por software por medio del Power Plant Controller (PPC) del parque fotovoltaico para obtener dicha potencia.

REV	CONCEPTO	PROYECTADO	DIBUJADO	REVISADO	APROBADO
0A	EMISIÓN INICIAL	JBM	SSC	EIP	JBM

REV	CONCEPTO	PROYECTADO	DIBUJADO	REVISADO	APROBADO

**PARQUE FOTOVOLTAICO
FV CETES**

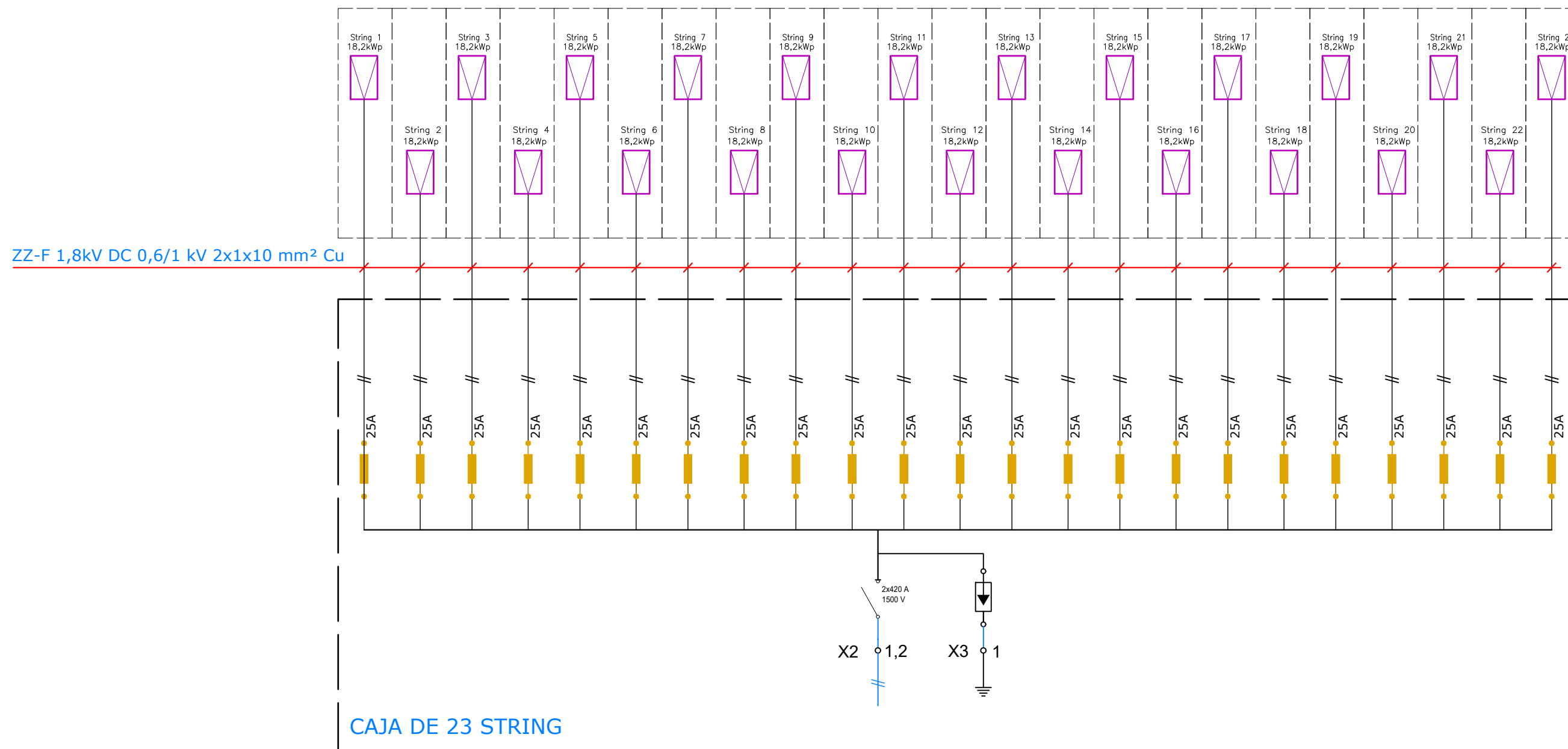
DIAGRAMA UNIFILAR BT

SITUACIÓN: CÁCERES, ESPAÑA

CONTACTO:

ingenostrium.
Executing your renewable vision

PROYECTADO	NOMBRE	FECHA	TIPO A3
JBM	JBM	15/03/2023	ESCALA S/E
SSC	SSC	18/04/2023	Nº DE PLANO EL.102-0A 1/2
EIP	EIP	20/04/2023	
JBM	JBM	20/04/2023	



REV	CONCEPTO	PROYECTADO	DIBUADO	REVISADO	APROBADO
0A	EMISIÓN INICIAL	JBM	SSC	EIP	JBM

REV	CONCEPTO	PROYECTADO	DIBUADO	REVISADO	APROBADO

**PARQUE FOTOVOLTAICO
FV CETES**

DIAGRAMA UNIFILAR BT

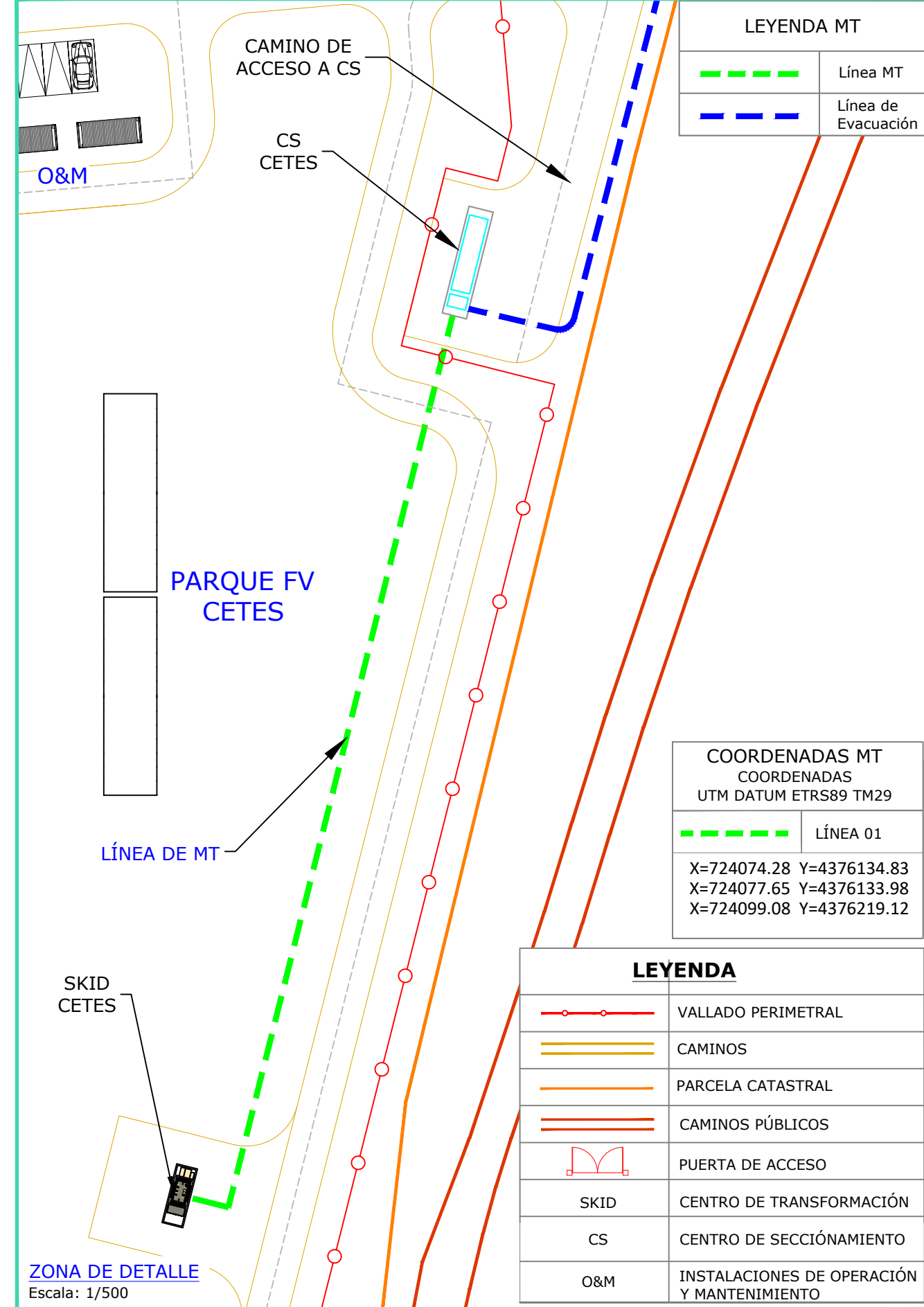
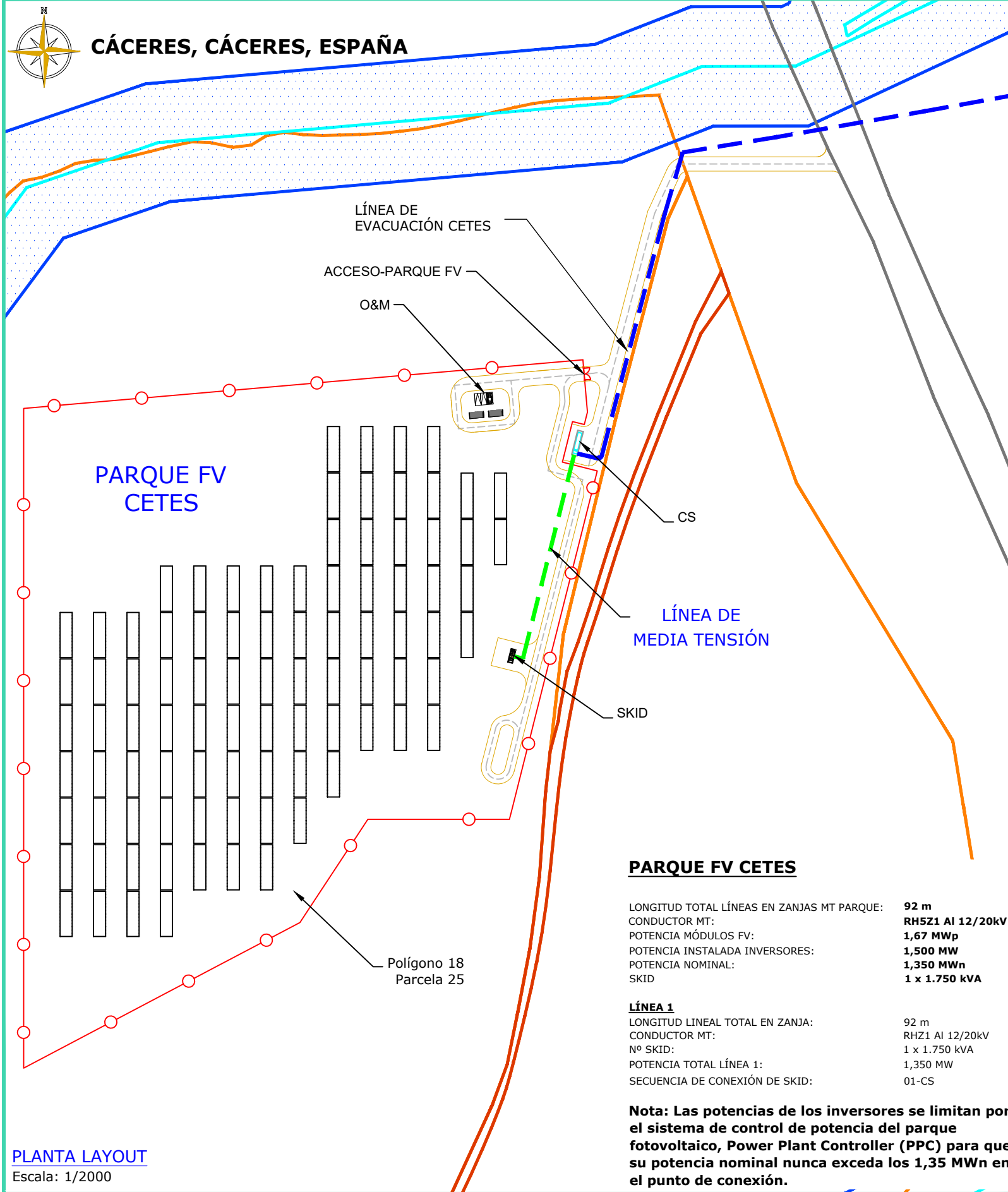
SITUACIÓN: CÁCERES, ESPAÑA

CONTACTO: _____

ingenostrum.
Executing your renewable vision

	NOMBRE	FECHA	TIPO A3
PROYECTADO	JBM	15/03/2023	ESCALA INDICADAS Nº DE PLANO EL.102-0A 2/2
DIBUADO	SSC	18/04/2023	
REVISADO	EIP	20/04/2023	
APROBADO	JBM	20/04/2023	

INGENOSTRUM, S.L. - Avda. de la Constitución, 34-101. 41001 Sevilla- Registro Mercantil de Sevilla, Tomo 5132, Folio 140, Hoja SE-83852, Inscripción 1ª. C.I.F. B-91822873 ESTE PLANO Y LA INFORMACIÓN QUE SE DESARROLLA EN EL SON PROPIEDAD INTELECTUAL DE INGENOSTRUM S.L. QUEDA TERMINANTEMENTE PROHIBIDA LA REPRODUCCIÓN TOTAL O PARCIAL DEL MISMO O LA CESIÓN A TERCEROS SIN LA AUTORIZACIÓN DE INGENOSTRUM S.L. ARCHIVO: SP.1006.2.D.EL.103-1A



REV	CONCEPTO	PROYECTADO	DIBUJADO	REVISADO	APROBADO
0A	EMISIÓN INICIAL	JBM	MFT	JBM	JBM
1A	NUEVO TRAZADO DE LÍNEA SUBTERRÁNEA DE MT	JBM	SSC	JBM	JBM

REV	CONCEPTO	PROYECTADO	DIBUJADO	REVISADO	APROBADO

PARQUE FOTOVOLTAICO FV CETES

LAYOUT MT

SITUACIÓN: CÁCERES, ESPAÑA

CONTACTO:

ingenostrum.
Executing your renewable vision

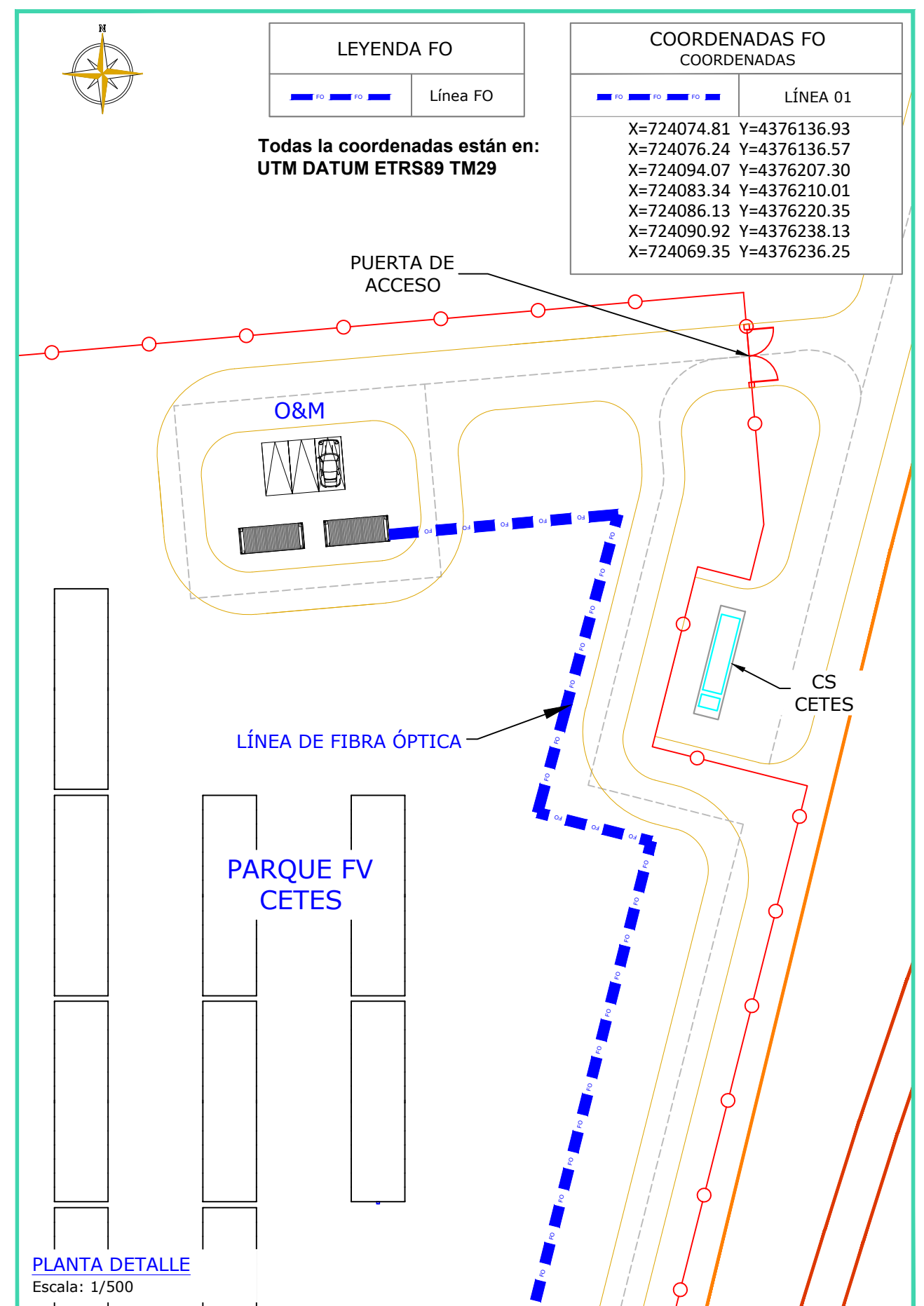
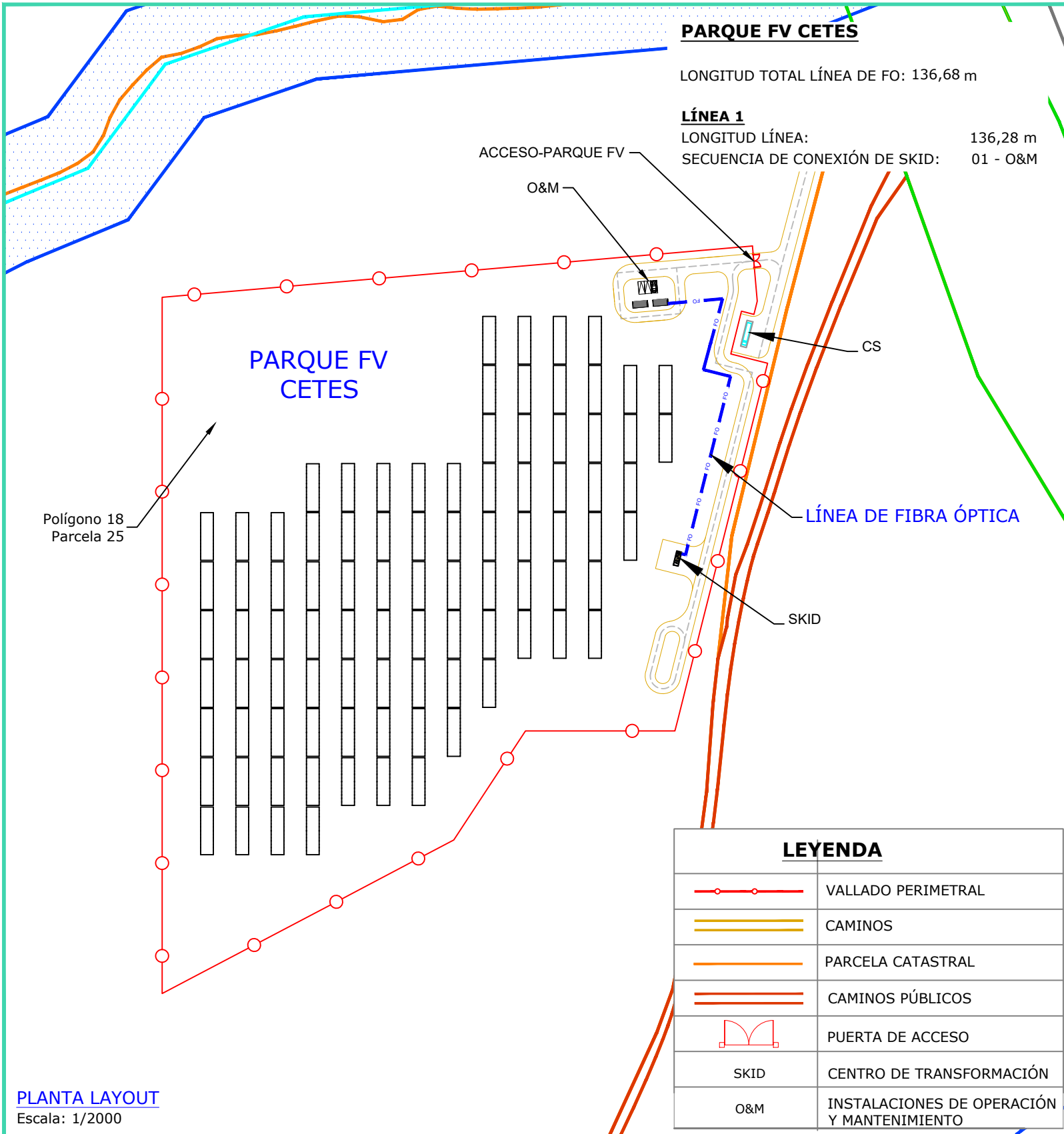
PROYECTADO	JBM	15/03/2023	TIPO A3
DIBUJADO	SSC	08/02/2024	
REVISADO	JBM	09/02/2024	
APROBADO	JBM	09/02/2024	

ESCALA INDICADAS

Nº DE PLANO EL103-1A

INGENOSTRUM, S.L. - Avda. de la Constitución, 34-1.01. 41001 Sevilla- Registro Mercantil de Sevilla, Tomo 5132, Folio 140, Hoja SE-83852, Inscripción 1ª. C.I.F. B-91822873 ESTE PLANO Y LA INFORMACIÓN QUE SE DESARROLLA EN EL SON PROPIEDAD INTELECTUAL DE INGENOSTRUM S.L. QUEDA TERMINANTEMENTE PROHIBIDA LA REPRODUCCIÓN TOTAL O PARCIAL DEL MISMO O LA CESIÓN A TERCEROS SIN LA AUTORIZACIÓN DE INGENOSTRUM S.L. ARCHIVO: SP.10062.D.EL.104-0A

CÁCERES, CÁCERES, ESPAÑA



REV	CONCEPTO	PROYECTADO	DIBUADO	REVISADO	APROBADO
0A	EMISIÓN INICIAL	JBM	MFT	JBM	JBM

REV	CONCEPTO	PROYECTADO	DIBUADO	REVISADO	APROBADO

PARQUE FOTOVOLTAICO FV CETES

LAYOUT FO

SITUACIÓN: CÁCERES, ESPAÑA

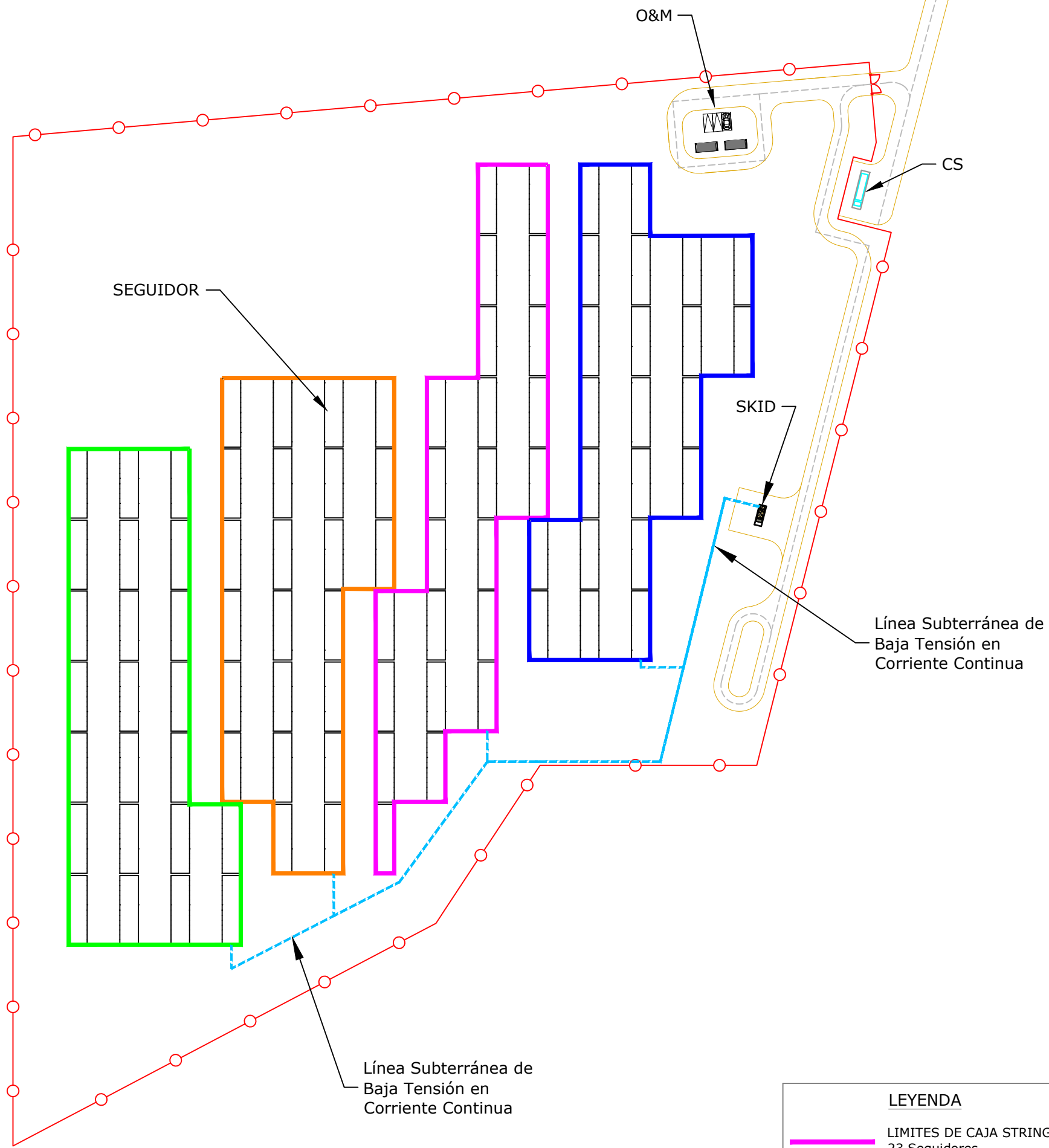
CONTACTO:

ingenostrum.
Executing your renewable vision

PROYECTADO	NOMBRE	FECHA	TIPO A3
JBM	JBM	15/03/2023	ESCALA INDICADAS
MFT	MFT	20/03/2023	Nº DE PLANO
JBM	JBM	20/03/2023	EL104-0A
JBM	JBM	20/03/2023	



CÁCERES, CÁCERES, ESPAÑA



LOCALIZACIÓN DE AGRUPACIONES DE CAJAS STRING

Escala: 1/1250

LEYENDA	
—	LIMITES DE CAJA STRING 01 23 Seguidores
—	LIMITES DE CAJA STRING 02 23 Seguidores
—	LIMITES DE CAJA STRING 03 23 Seguidores
—	LIMITES DE CAJA STRING 04 23 Seguidores
- - - -	LÍNEA SUBTERRÁNEA BT

FV CETES									
Skid	Inversores	Seguidores	Strings	Total seg/grupo	Módulos	Pot Pico	Potencia nominal	Cuadros 23	Total Cuadros
Skid 1	Inversor 1	92	92	92	2.576	1.674,40 kWp	1.350,00 kWn	4	4
Total				92	2.576	1.674,40 kWp	1.350,00 kWn	4	4

ARCHIVO: SP.IN005.2.D.EL.110-0A

REV	CONCEPTO	PROYECTADO	DIBUADO	REVISADO	APROBADO
0A	EMISIÓN INICIAL	JBM	MFT	JBM	JBM

**PARQUE FOTOVOLTAICO
FV CETES**

GRUPOS DE BAJA TENSIÓN

SITUACIÓN CÁCERES, ESPAÑA

CONTACTO: _____

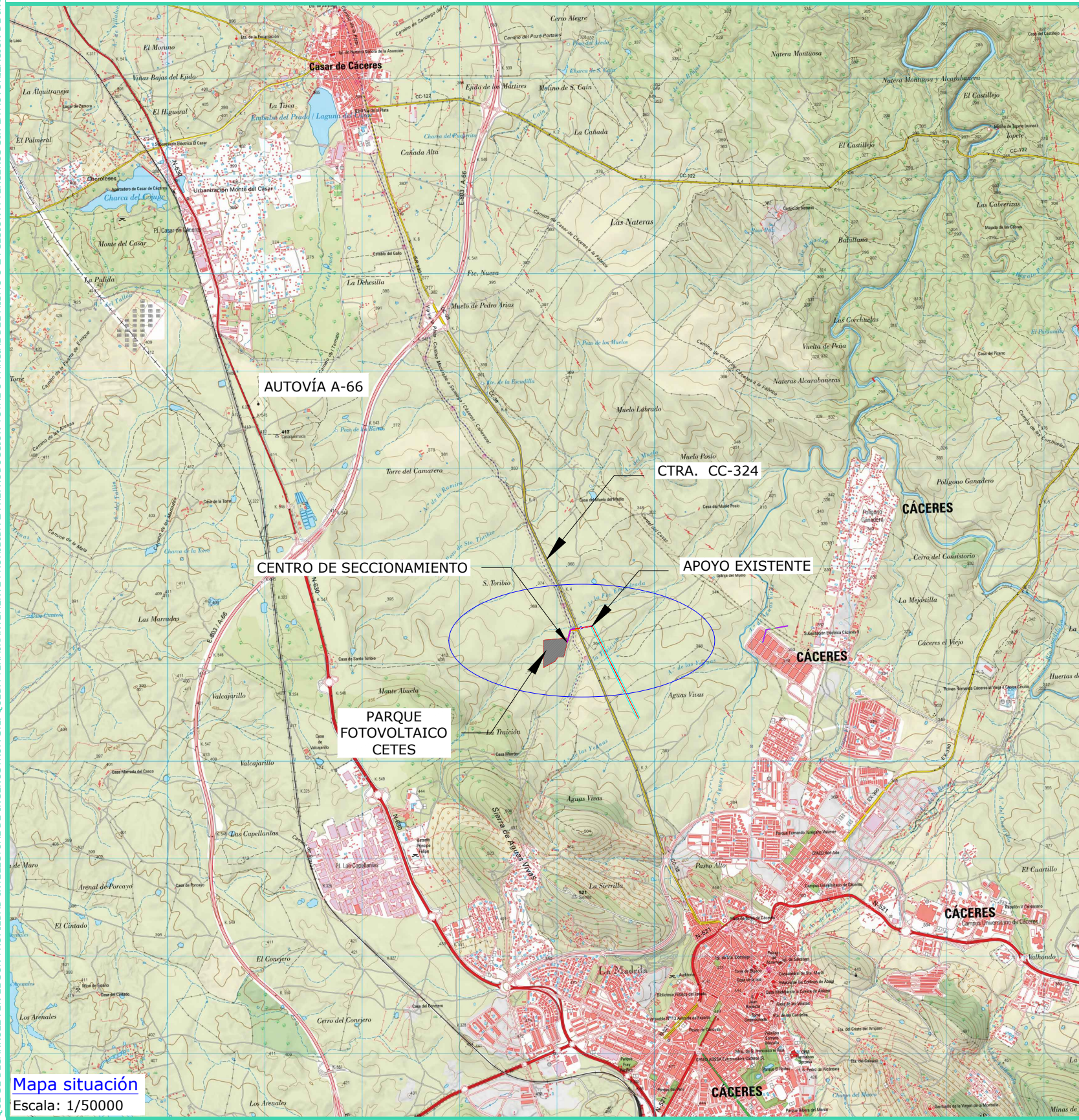
ingenostrum.
Executing your renewable vision

PROYECTADO	NOMBRE	FECHA	TIPO A3
JBM	JBM	15/03/2023	ESCALA
MFT	MFT	24/03/2023	1/1250
JBM	JBM	24/03/2023	Nº DE PLANO
JBM	JBM	24/03/2023	EL.110-0A



T.M. CÁCERES, EXTREMADURA, ESPAÑA

INGENOSTRUM, S.L. - Avda. de la Constitución, 34-1.01. 41.001. Sevilla- Registro Mercantil de Sevilla, Tomo 5132, Folio 140, Hoja SE-83852, Inscripción 1ª. C.I.F. B-9182873. ESTE PLANO Y LA INFORMACIÓN QUE SE DESARROLLA EN EL SON PROPIEDAD INTELECTUAL DE INGENOSTRUM S.L. QUEDA TERMINantemente PROHIBIDA LA REPRODUCCIÓN TOTAL O PARCIAL DEL MISMO O LA CESIÓN A TERCEROS SIN LA AUTORIZACIÓN DE INGENOSTRUM S.L. ARCHIVO: SP.IND06.2.D.GN.301-2A

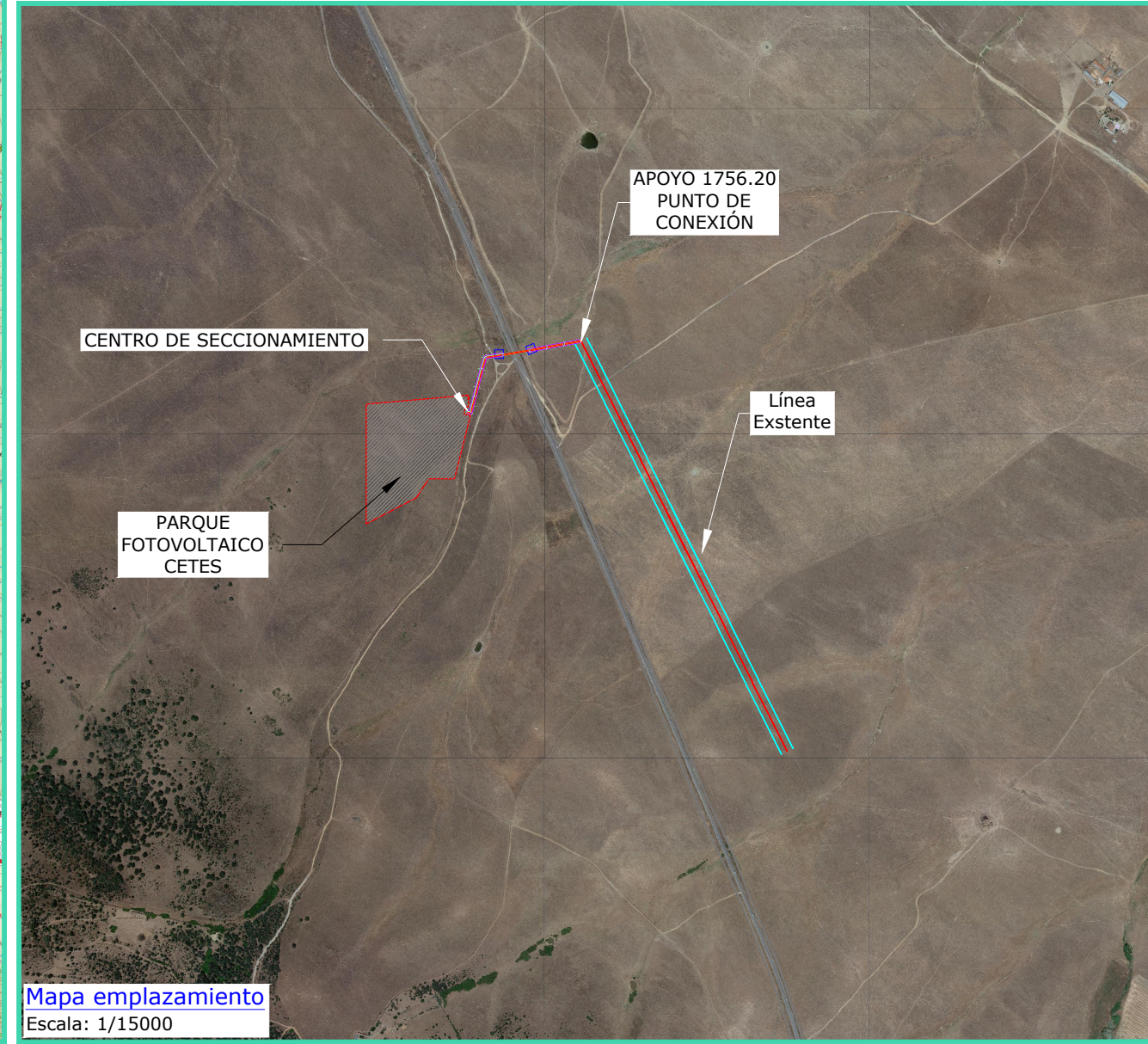


Mapa situación
Escala: 1/50000

LEYENDA	
	Parque FV
	Línea subterránea a construir 13,2 kV
	Centro de seccionamiento
	Carretera
	Pozo de Ataque



Posición Geográfica
Escala: S/E



Mapa emplazamiento
Escala: 1/15000

REV	CONCEPTO	PROYECTADO	DIBUJADO	REVISADO	APROBADO
0A	EMISIÓN INICIAL	JBM	MFT	CMF	JBM
1A	REVISIÓN POR CAMBIO DE TRAZADO	JBM	ASD	JLS	JBM
2A	NUEVO TRAZADO DE LÍNEA SUBTERRÁNEA DE MT	JBM	SSC	JBM	JBM

REV	CONCEPTO	PROYECTADO	DIBUJADO	REVISADO	APROBADO

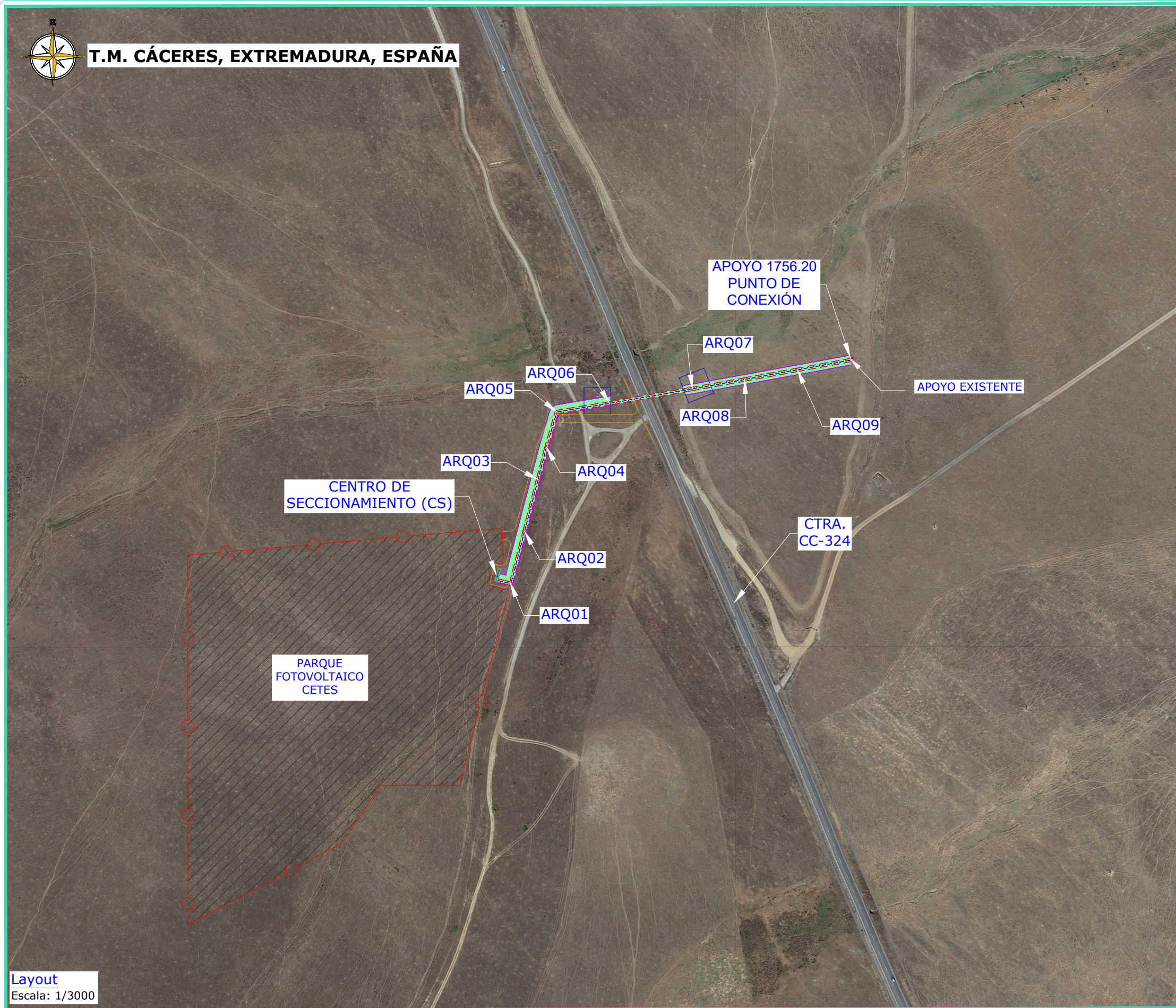
LÍNEA DE EVACUACIÓN FV CETES	
LOCALIZACIÓN	
SITUACIÓN: CÁCERES, ESPAÑA	
CONTACTO:	

ingenostrum. Executing your renewable vision			
PROYECTADO	NOMBRE	FECHA	TIPO A3
DIBUJADO	JBM	31/03/2024	ESCALA
REVISADO	SSC	08/02/2024	INDICADAS
APROBADO	JBM	09/02/2024	Nº DE PLANO
	JBM	09/02/2024	GN.301-2A

INGENOSTRUM, S.L. - Avda. de la Constitución, 34-101. 41001 Sevilla- Registro Mercantil de Sevilla, Tomo 5132, Folio 140, Hoja SE-83852, Inscripción 1ª. C.I.F. B-91822873. ESTE PLANO Y LA INFORMACIÓN QUE SE DESARROLLA EN EL SON PROPIEDAD INTELECTUAL DE INGENOSTRUM S.L. QUEDA TERMINANTEMENTE PROHIBIDA LA REPRODUCCIÓN TOTAL O PARCIAL DEL MISMO O LA CESIÓN A TERCEROS SIN LA AUTORIZACIÓN DE INGENOSTRUM S.L. ARCHIVO: SP.1M06.2.D.GN.302-2A



T.M. CÁCERES, EXTREMADURA, ESPAÑA



Layout
Escala: 1/3000

LÍNEA EVACUACIÓN SUBTERRÁNEA MT		
Arquetas	COORDENADAS UTM	
	ETRS89 HUSO 29	
	X	Y
CS	724.100,6223	4.376.219,7540
ARQ01	724.109,9942	4.376.217,9751
ARQ02	724.130,5508	4.376.295,2878
ARQ03	724.130,5508	4.376.295,2878
ARQ04	724.136,8583	4.376.319,4668
ARQ05	724.144,6299	4.376.345,9207
ARQ06	724.184,1117	4.376.352,3387
ARQ07	724.245,9459	4.376.363,1297
ARQ08	724.285,3073	4.376.370,2487
ARQ09	724.324,6552	4.376.377,4417
PTO. CONEX.	724.364,0485	4.376.384,6430

LÍNEA DE EVACUACIÓN SUBTERRÁNEA MT:

Longitud: 365,13 m
 Tensión: 13,2 kV
 Potencia: 1,35 MW
 Frecuencia: 50 Hz
 Capacidad Máxima de Transporte en Régimen Permanente 9,65 MVA
 Tipo de Conductor: HEPRZ1 18/30kV 1x150 AL H-25
 Número de Circuitos: 2 (E/S)

LEYENDA	
	Parque FV
	Línea subterránea a construir 13,2 kV
	Centro de seccionamiento
	Carretera
	Pozo de Ataque
	Apoyo existente

REV	CONCEPTO	PROYECTADO	DIBUJADO	REVISADO	APROBADO
0A	EMISIÓN INICIAL	JBM	MFT	CMF	JBM
1A	REVISIÓN POR CAMBIO DE TRAZADO	JBM	ASD	JLS	JBM
2A	NUEVO TRAZADO DE LÍNEA SUBTERRÁNEA DE MT	JBM	SSC	JBM	JBM

REV	CONCEPTO	PROYECTADO	DIBUJADO	REVISADO	APROBADO

LÍNEA DE EVACUACIÓN FV CETES

LAYOUT

SITUACIÓN: CÁCERES, ESPAÑA

CONTACTO:

ingenostrum.
Executing your renewable vision

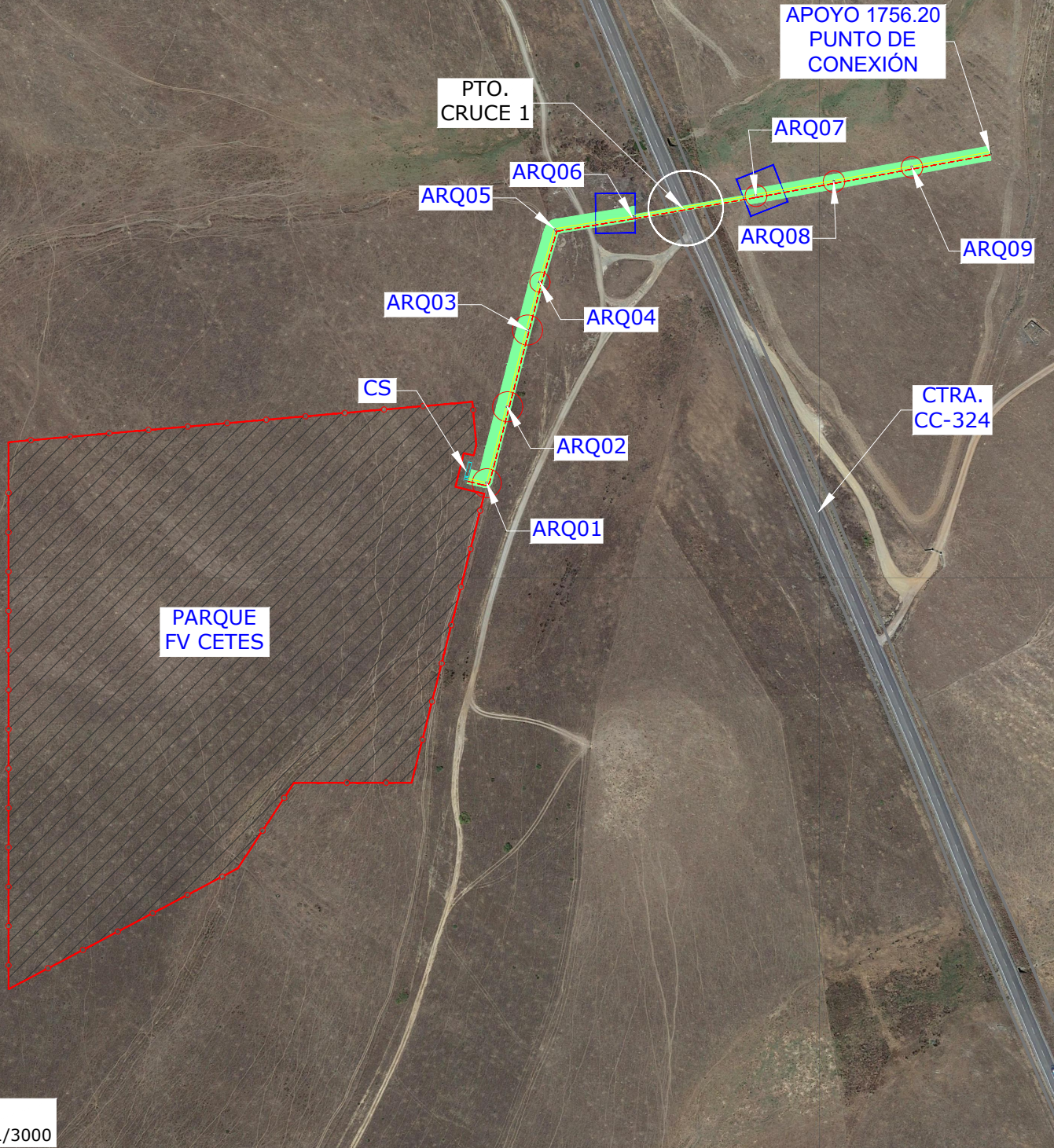
PROYECTADO	NOMBRE	FECHA	TIPO A3
JBM	JBM	31/03/2023	ESCALA INDICADAS
SSC	SSC	08/02/2024	Nº DE PLANO GN.302-2A
JBM	JBM	09/02/2024	
JBM	JBM	09/02/2024	

INGENOSTRUM, S.L. - Avda. de la Constitución, 34-1.01. 41.001. Sevilla- Registro Mercantil de Sevilla, Tomo 5132, Folio 140, Hoja SE-83852, Inscripción 1ª. C.I.F. B-9182873
 ESTE PLANO Y LA INFORMACIÓN QUE SE DESARROLLA EN EL SON PROPIEDAD INTELECTUAL DE INGENOSTRUM S.L. QUEDA TERMINANTEMENTE PROHIBIDA LA REPRODUCCIÓN TOTAL O PARCIAL DEL MISMO O LA CESIÓN A TERCEROS SIN LA AUTORIZACIÓN DE INGENOSTRUM S.L.
 ARCHIVO: SP.IM06.2.D.GN.304-1A



T.M. CÁCERES, EXTREMADURA, ESPAÑA

Polígono 14, Parcela 9010
 Cáceres (Cáceres)
 Ref. Catastral:
 10900A014090100000MB



Planta
 Escala: 1/3000

RASANTE DE LA CARRETERA
 ASFALTO

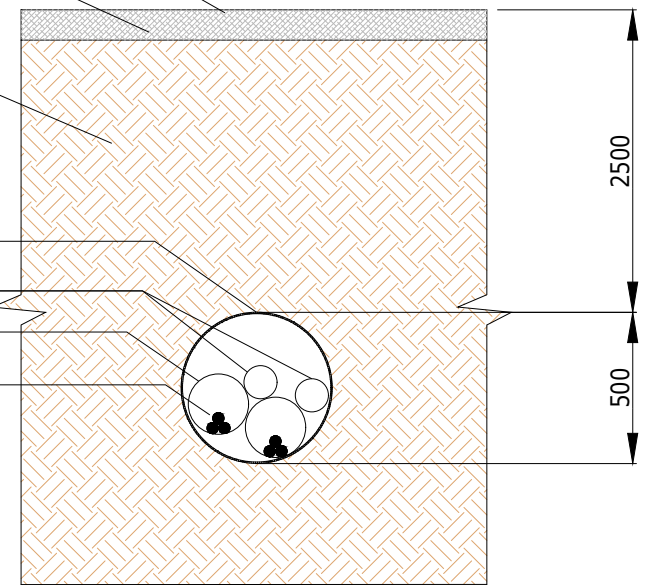
TERRENO

TUBO DE ACERO Ø500mm

TUBO DE POLIETILENO Ø110mm

TUBO DE POLIETILENO Ø200mm

CONDUCTOR DE POTENCIA
 HEPRZ1 18/30KV 1X150 AL H-25



Detalle Tipo Canalización
 Escala: S/E

COORDENADAS PUNTO DE CRUCE
 LÍNEA SUBTERRÁNEA DE MT
 CON CARRETERA CC-324
 UTM DATUM ETRS89 TM29

PTO. CRUCE 1: X=72.4210,4664 Y=4.3763.56,9380

LEYENDA

	Parque FV
	Línea subterránea a construir 13,2 kV
	Centro de seccionamiento
	Carretera
	Pozo de Ataque

REV	CONCEPTO	PROYECTADO	DIBUJADO	REVISADO	APROBADO
0A	EMISIÓN INICIAL	JBM	ASD	JLS	JBM
1A	NUEVO TRAZADO DE LÍNEA SUBTERRÁNEA DE MT	JBM	SSC	JBM	JBM

REV	CONCEPTO	PROYECTADO	DIBUJADO	REVISADO	APROBADO

**LÍNEA DE EVACUACIÓN
 FV CETES**

CRUZAMIENTOS CON CARRETERAS

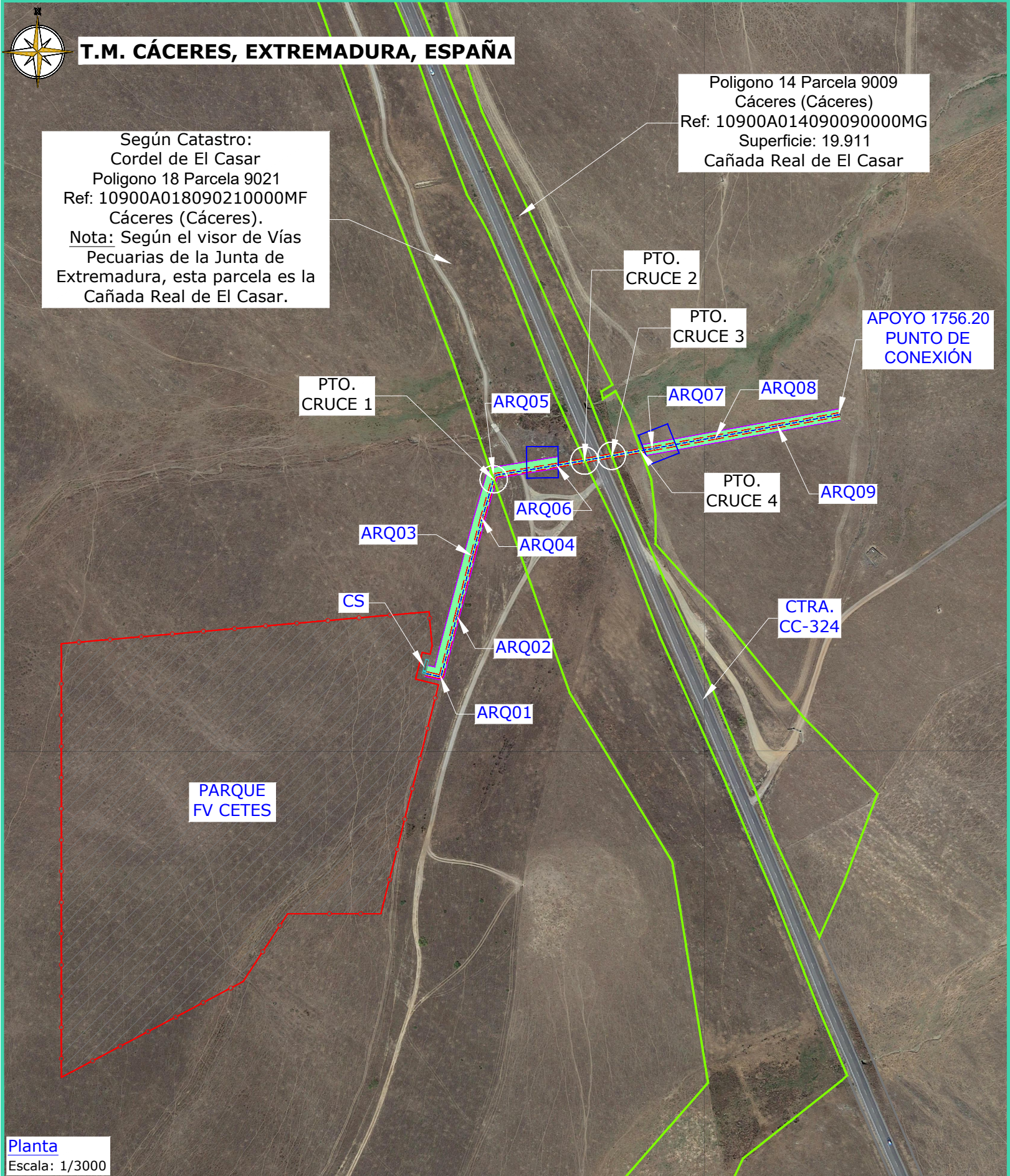
SITUACIÓN: CÁCERES, ESPAÑA

CONTACTO:



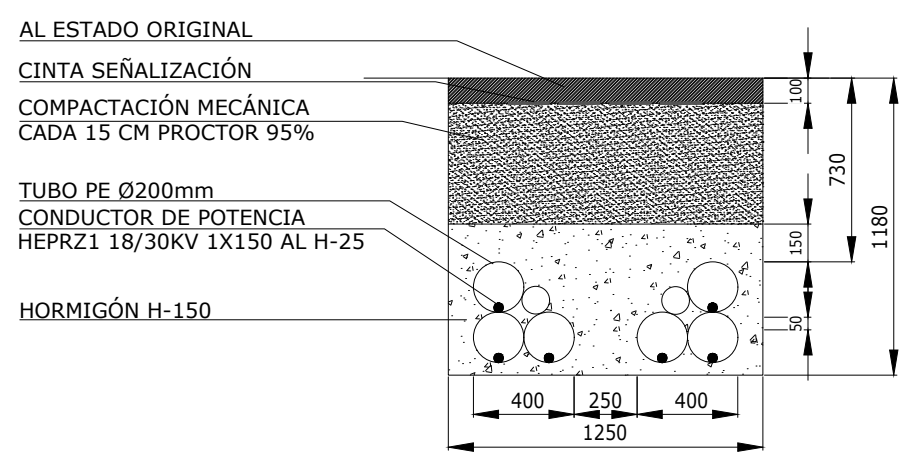
PROYECTADO	NOMBRE	FECHA	TIPO A3
JBM	JBM	14/04/2023	ESCALA INDICADAS
SSC	SSC	08/02/2024	Nº DE PLANO GN.304-1A
JBM	JBM	08/02/2024	
JBM	JBM	09/02/2024	

INGENOSTRUM, S.L. - Avda. de la Constitución, 34-101. 41001 Sevilla- Registro Mercantil de Sevilla, Tomo 5132, Folio 140, Hoja SE-83852, Inscripción 1ª. C.I.F. B-91822873. ESTE PLANO Y LA INFORMACIÓN QUE SE DESARROLLA EN EL SON PROPIEDAD INTELECTUAL DE INGENOSTRUM S.L. QUEDA TERMINANTEMENTE PROHIBIDA LA REPRODUCCIÓN TOTAL O PARCIAL DEL MISMO O LA CESIÓN A TERCEROS SIN LA AUTORIZACIÓN DE INGENOSTRUM S.L. ARCHIVO: SP.1M06.2.D.GN.305-1A



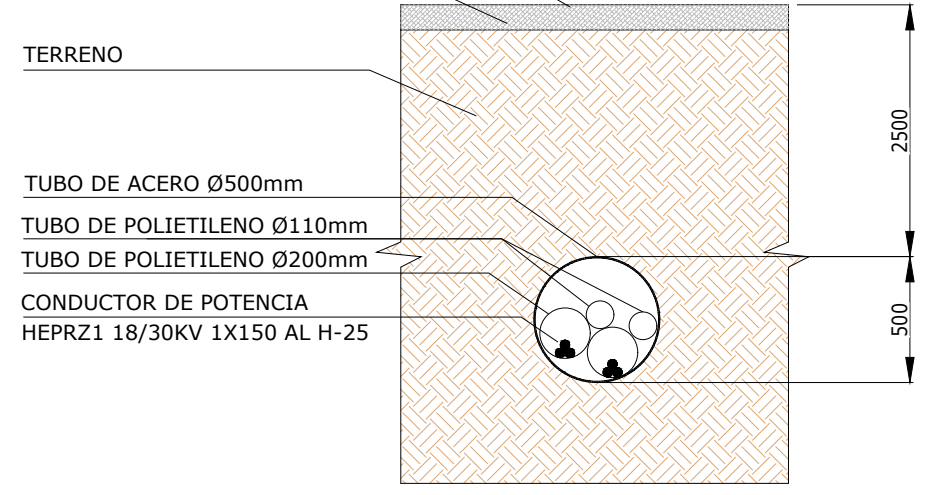
Planta
Escala: 1/3000

SECCIÓN TIPO
ZANJA SUBTERRÁNEA DE MEDIA TENSIÓN



Detalle Tipo de Zanja MT
Escala: 1/30

RASANTE DE LA CARRETERA
ASFALTO



Detalle Tipo Canalización
Escala: S/E

COORDENADAS PUNTOS DE CRUCE
LÍNEA SUBTERRÁNEA DE MT CON VV.PP.
UTM DATUM ETRS89 TM29

PUNTO 1:	X = 724143,9113	Y = 4376343,4747
PUNTO 2:	X = 724201,7996	Y = 4376355,4255
PUNTO 3:	X = 724219,1333	Y = 4376358,4505
PUNTO 4:	X = 724237,5965	Y = 4376361,6726

LEYENDA

	Parque FV
	Línea subterránea a construir 13,2 kV
	Centro de seccionamiento
	Carretera
	Pozo de Ataque
	Longitud de Ocupación en VV.PP: 79,25 m

REV	CONCEPTO	PROYECTADO	DIBUJADO	REVISADO	APROBADO
0A	EMISIÓN INICIAL	JBM	ASD	JBM	JBM
1A	NUEVO TRAZADO DE LÍNEA SUBTERRÁNEA DE MT	JBM	SSC	JBM	JBM

REV	CONCEPTO	PROYECTADO	DIBUJADO	REVISADO	APROBADO

LÍNEA DE EVACUACIÓN
FV CETES

OCUPACIÓN DE VÍA PECUARIA

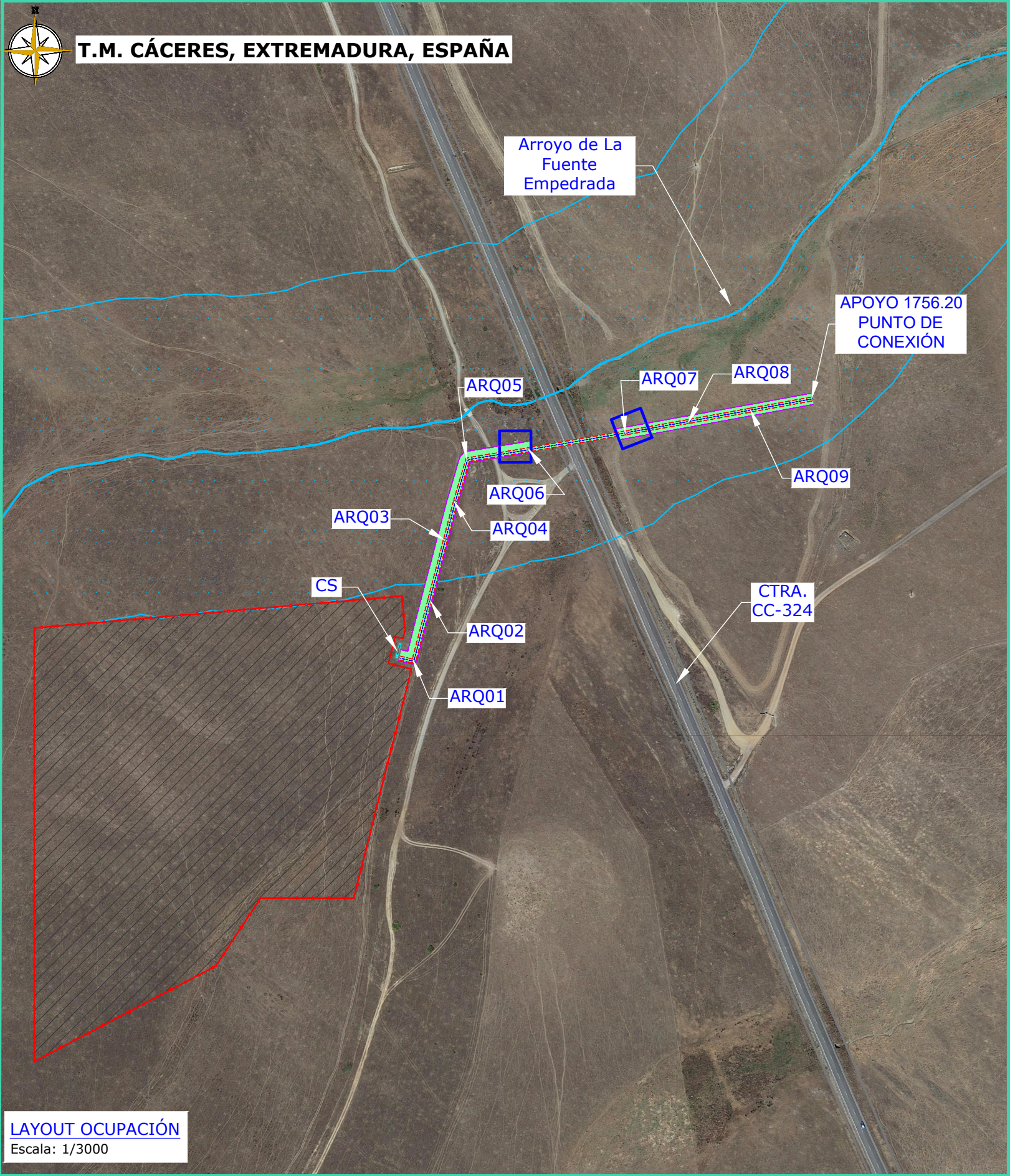
SITUACIÓN: CÁCERES, ESPAÑA

CONTACTO:

ingenostrum.
Executing your renewable vision

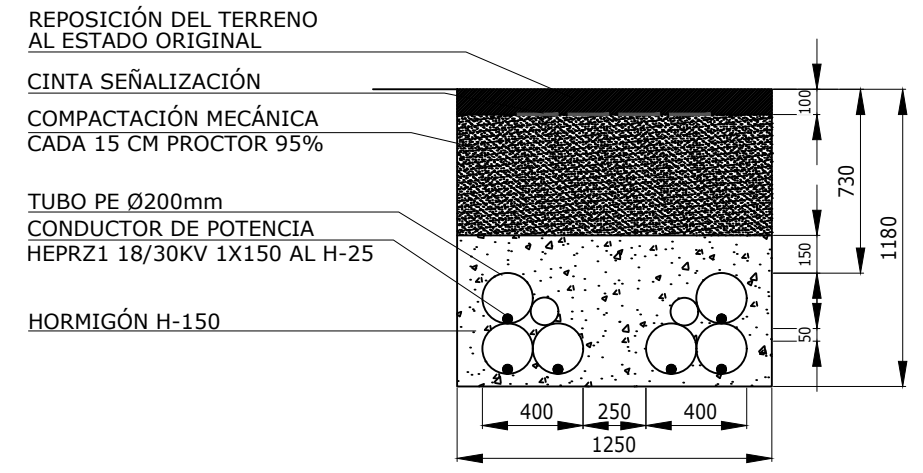
PROYECTADO	JBM	FECHA	17/04/2023	TIPO A3
DIBUJADO	SSC	09/02/2024	ESCALA	INDICADAS
REVISADO	JBM	09/02/2024	Nº DE PLANO	GN.305-1A
APROBADO	JBM	09/02/2024		

INGENOSTRUM, S.L. - Avda. de la Constitución, 34-101-41001 Sevilla- Registro Mercantil de Sevilla, Tomo 5132, Folio 140, Hoja SE-83852, Inscripción 1ª. C.I.F. B-91822873 ESTE PLANO Y LA INFORMACIÓN QUE SE DESARROLLA EN EL SON PROPIEDAD INTELECTUAL DE INGENOSTRUM S.L. QUEDA TERMINantemente PROHIBIDA LA REPRODUCCIÓN TOTAL O PARCIAL DEL MISMO O LA CESIÓN A TERCEROS SIN LA AUTORIZACIÓN DE INGENOSTRUM S.L. ARCHIVO: SP.1006.2.D.GN.306-1A



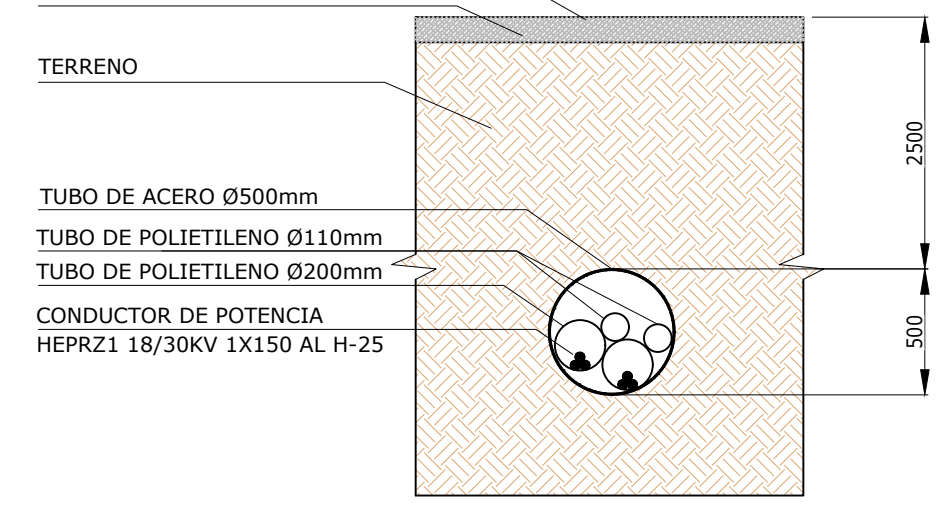
LAYOUT OCUPACIÓN
Escala: 1/3000

SECCIÓN TIPO
ZANJA SUBTERRÁNEA DE MEDIA TENSIÓN



Detalle Tipo de Zanja MT
Escala: 130

RASANTE DE LA CARRETERA
ASFALTO



Detalle Tipo Canalización
Escala: S/E

LEYENDA	
	Parque FV
	Línea subterránea a construir 13,2 kV
	Centro de seccionamiento
	Carretera
	Pozo de Ataque
	Longitud de Ocupación en Zona de Policía : 303,93 m

REV	CONCEPTO	PROYECTADO	DIBUJADO	REVISADO	APROBADO
0A	EMISIÓN INICIAL	JBM	ASD	JLS	JBM
1A	NUEVO TRAZADO DE LÍNEA SUBTERRÁNEA DE MT	JBM	SSC	JBM	JBM

REV	CONCEPTO	PROYECTADO	DIBUJADO	REVISADO	APROBADO

LÍNEA DE EVACUACIÓN FV CETES

OCUPACIÓN EN ZONA DE POLICÍA HIDRÁULICA

SITUACIÓN: CÁCERES, ESPAÑA

CONTACTO:

ingenostrum.
Executing your renewable vision

PROYECTADO	NOMBRE	FECHA	TIPO A3
JBM	JBM	17/04/2023	ESCALA
SSC	SSC	08/02/2024	INDICADAS
JBM	JBM	09/02/2024	Nº DE PLANO
JBM	JBM	09/02/2024	GN.306-1A

SECCIÓN TIPO ZANJA SUBTERRÁNEA DE MEDIA TENSIÓN

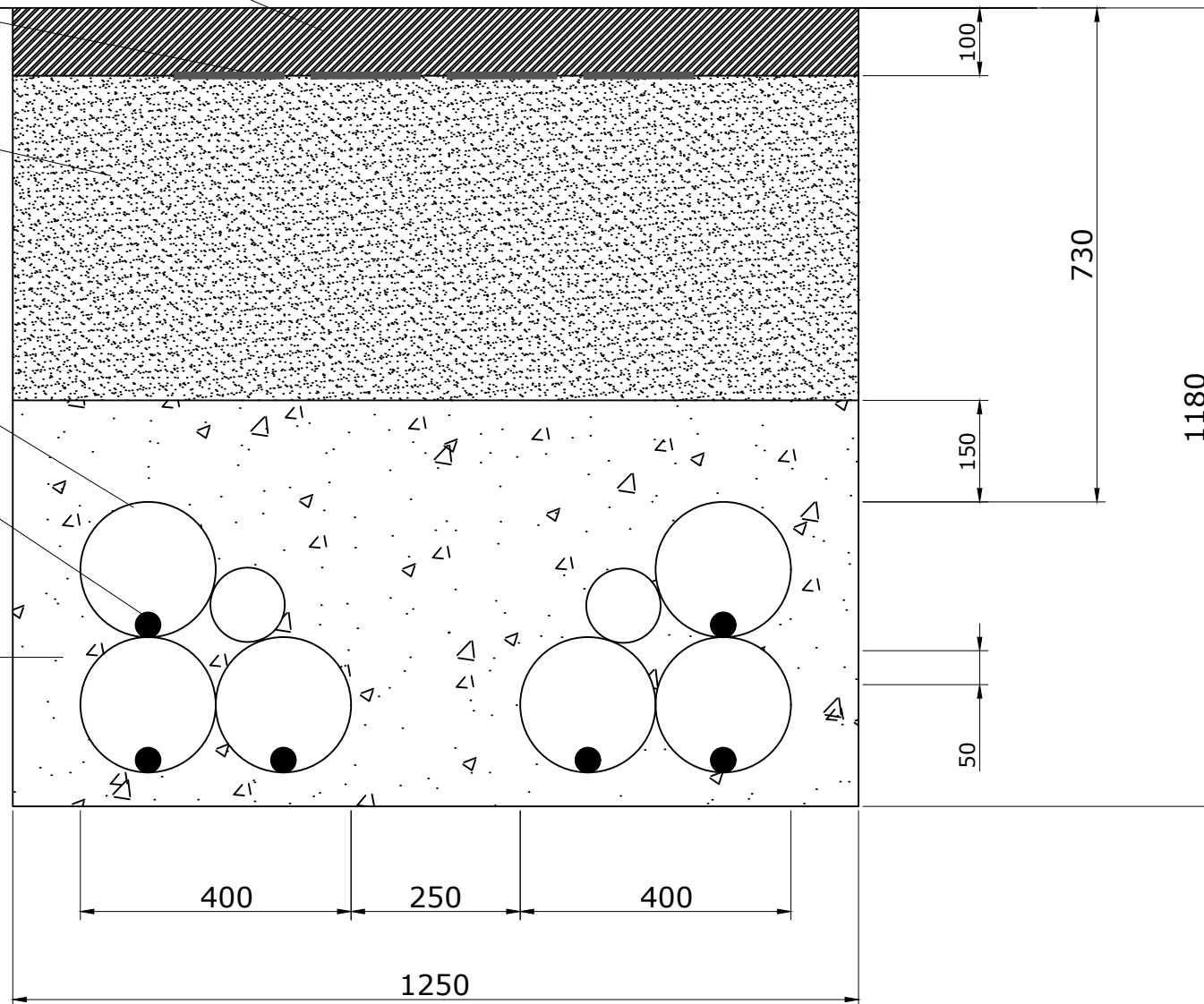
REPOSICIÓN DEL TERRENO
AL ESTADO ORIGINAL
CINTA SEÑALIZACIÓN

COMPACTACIÓN MECÁNICA CADA 15
CM PROCTOR 95%

TUBO PE Ø200

CONDUCTOR DE POTENCIA
HEPRZ1 18/30KV 1X150 AL H-25

HORMIGÓN H-150



REV	CONCEPTO	PROYECTADO	DIBUJADO	REVISADO	APROBADO
0A	EMISIÓN INICIAL	JBM	ASD	JLS	JBM
1A	CAMBIO SECCIÓN TUBO PE EN ZANJA	JBM	SSC	JBM	JBM

REV	CONCEPTO	PROYECTADO	DIBUJADO	REVISADO	APROBADO

**LÍNEA DE EVACUACIÓN
FV CETES**

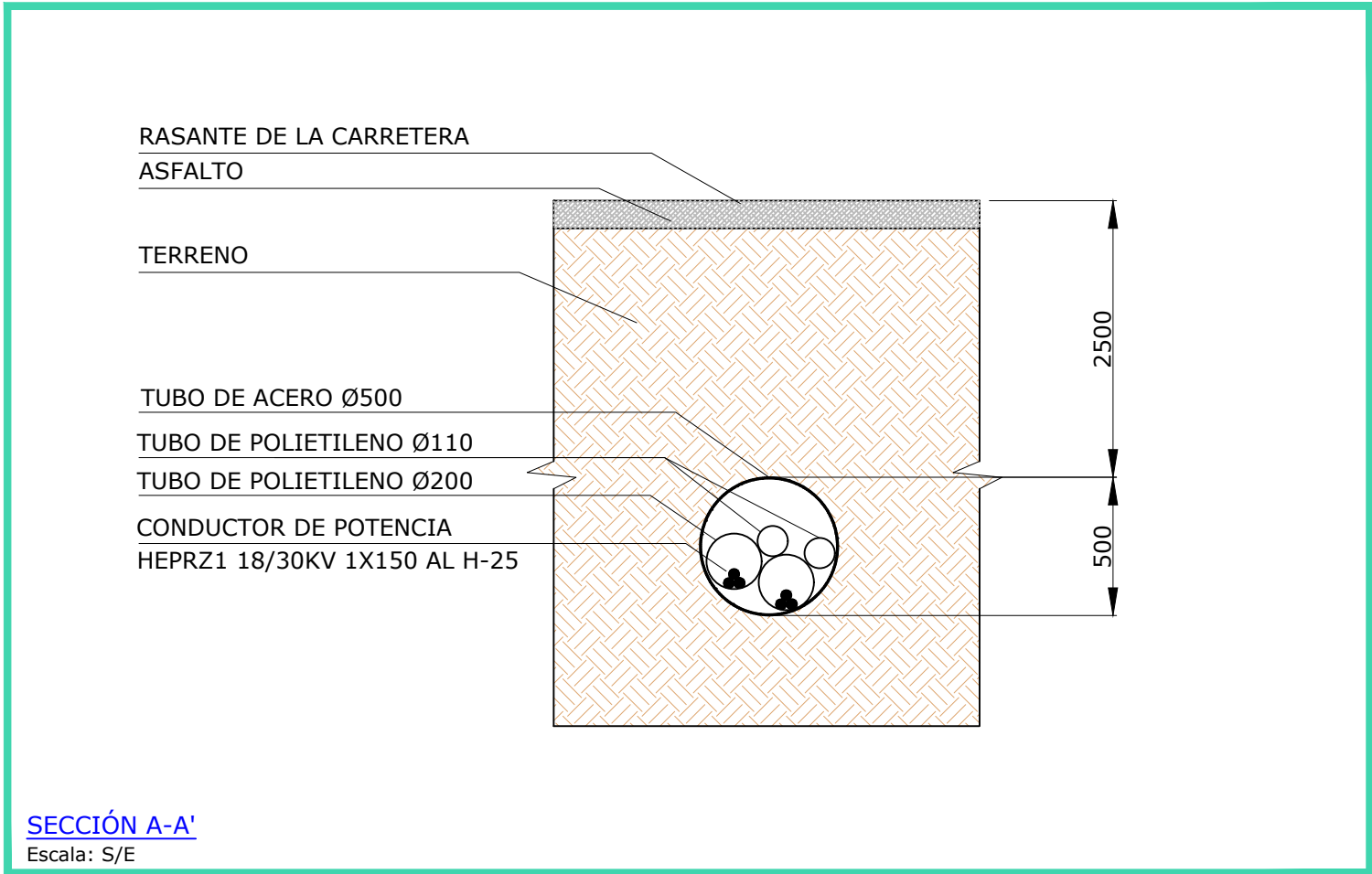
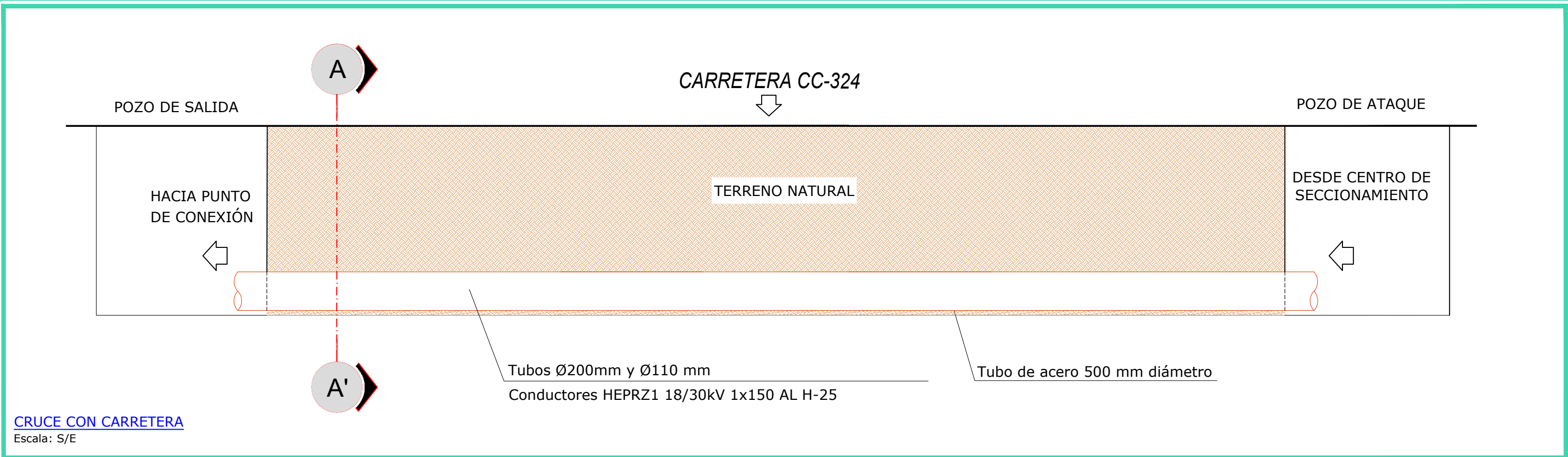
DETALLE DE ZANJA

SITUACIÓN: CÁCERES, ESPAÑA

CONTACTO: _____

ingenostrum.
Executing your renewable vision

PROYECTADO	NOMBRE	FECHA	TIPO A3
JBM	JBM	31/03/2023	ESCALA
SSC	SSC	09/02/2024	1:10
JBM	JBM	12/02/2024	Nº DE PLANO
JBM	JBM	12/02/2024	CV.301-1A



REV	CONCEPTO	PROYECTADO	DIBUJADO	REVISADO	APROBADO
00	EMISIÓN INICIAL	JBM	ASD	JLS	JBM
1A	REVISIÓN POR CAMBIO DE DIMENSIONES DE TUBOS PE	JBM	SSC	JBM	JBM

REV	CONCEPTO	PROYECTADO	DIBUJADO	REVISADO	APROBADO

LÍNEA DE EVACUACIÓN FV CETES

CRUCE ELÉCTRICO CON CARRETERA

SITUACIÓN: CÁCERES, ESPAÑA

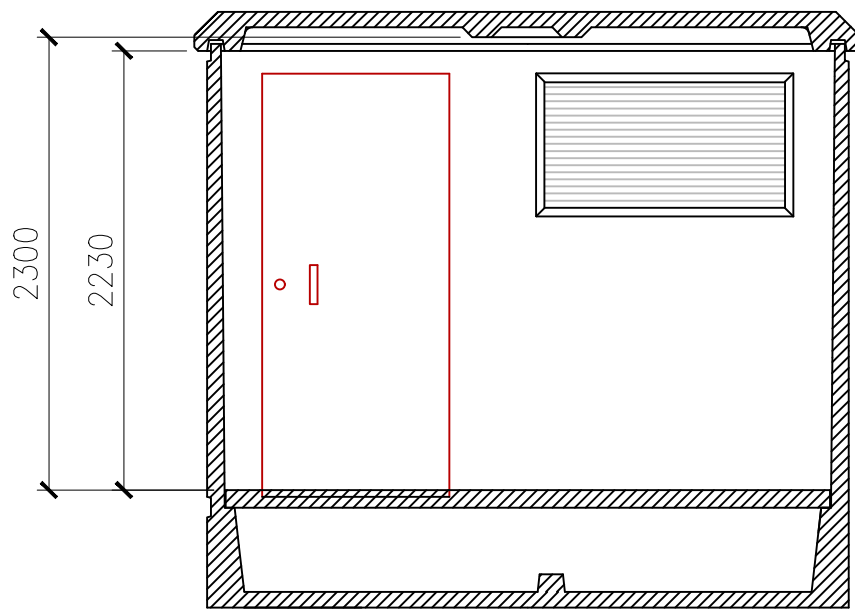
CONTACTO: _____

ingenostrum.
Executing your renewable vision

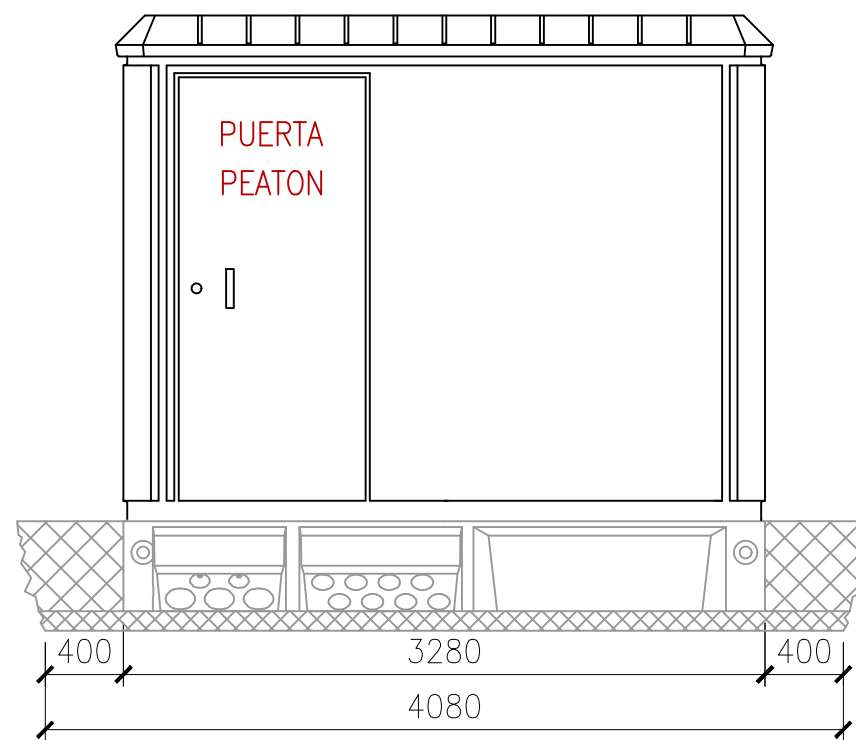
PROYECTADO	NOMBRE	FECHA	TIPO A3
JBM	JBM	31/03/2023	ESCALA INDICADAS
SSC	SSC	12/02/2024	Nº DE PLANO CV.302-1A
JBM	JBM	12/02/2024	
JBM	JBM	12/02/2024	

INGENOSTRUM, S.L. - Avda. de la Constitución, 34-101-41001 Sevilla- Registro Mercantil de Sevilla, Tomo 5132, Folio 140, Hoja SE-83852, Inscripción 1ª. C.I.F. B-91832873
 ESTE PLANO Y LA INFORMACIÓN QUE SE DESARROLLA EN EL SON PROPIEDAD INTELECTUAL DE INGENOSTRUM S.L. QUEDA TERMINANTEMENTE PROHIBIDA LA REPRODUCCIÓN TOTAL O PARCIAL DEL MISMO O LA CESIÓN A TERCEROS SIN LA AUTORIZACIÓN DE INGENOSTRUM S.L.
 ARCHIVO: SP.1M006.2.D.CV.304-0A

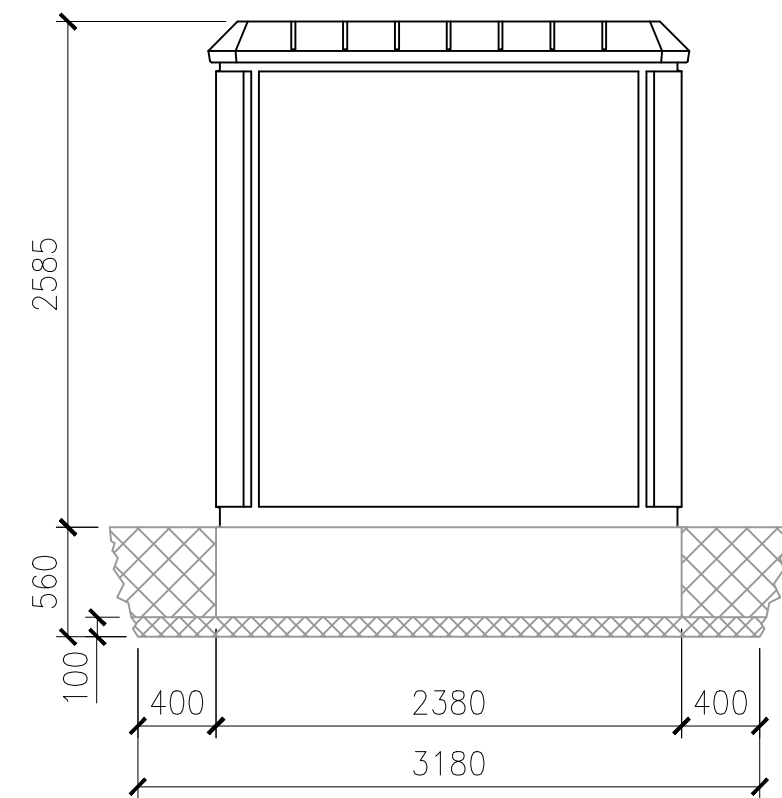
VISTA INTERIOR



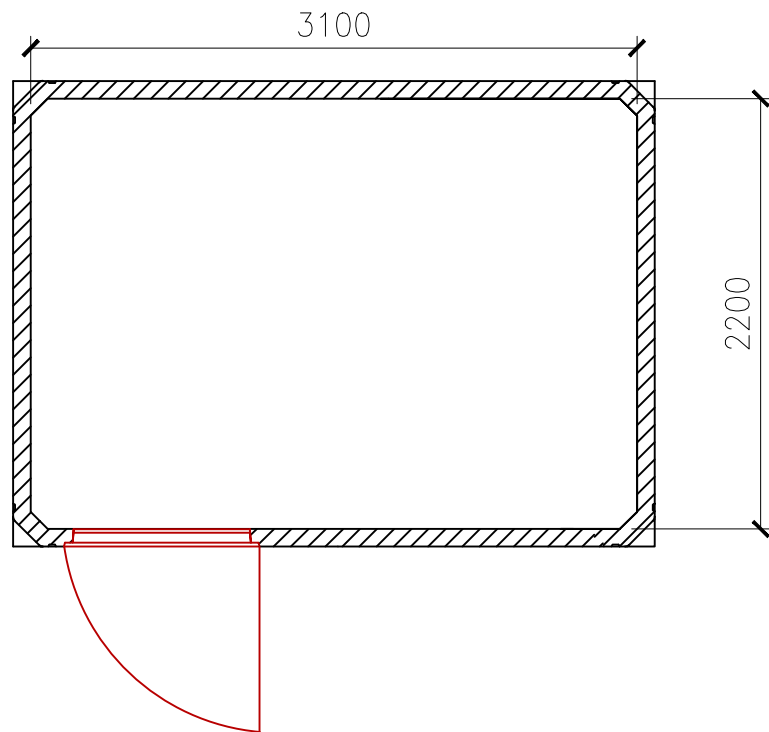
VISTA FRONTAL



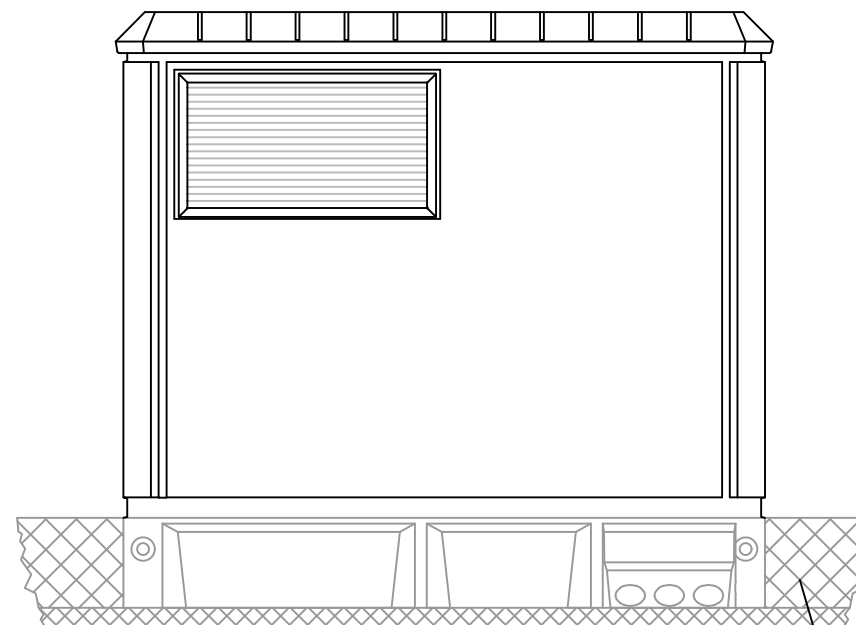
VISTA LATERAL IZQUIERDA



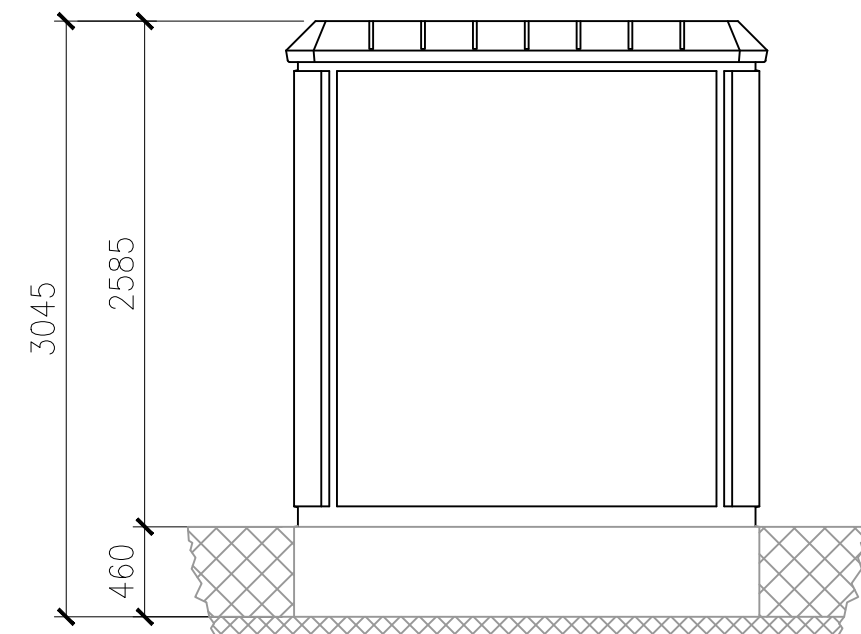
PLANTA



VISTA POSTERIOR



VISTA LATERAL DERECHA



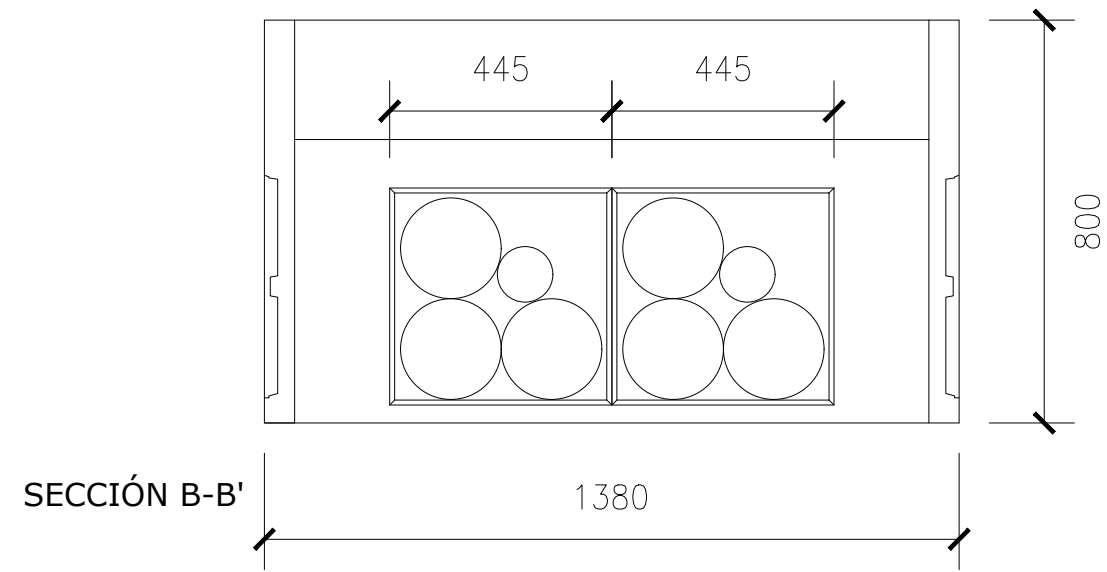
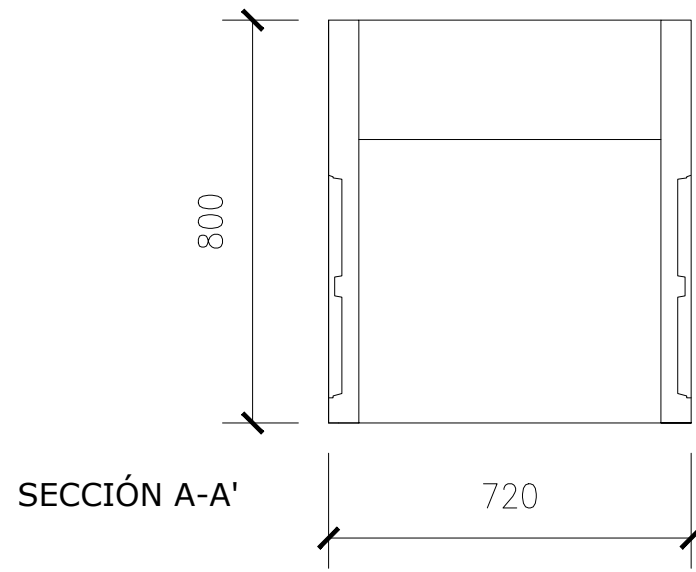
NOTA: Dimensiones de la excavación: 4,08 m ancho x 3,18 m fondo x 0,56 m de profundidad

REV	CONCEPTO	PROYECTADO	DIBUJADO	REVISADO	APROBADO
0A	EMISIÓN INICIAL	JBM	ASD	JLS	JBM

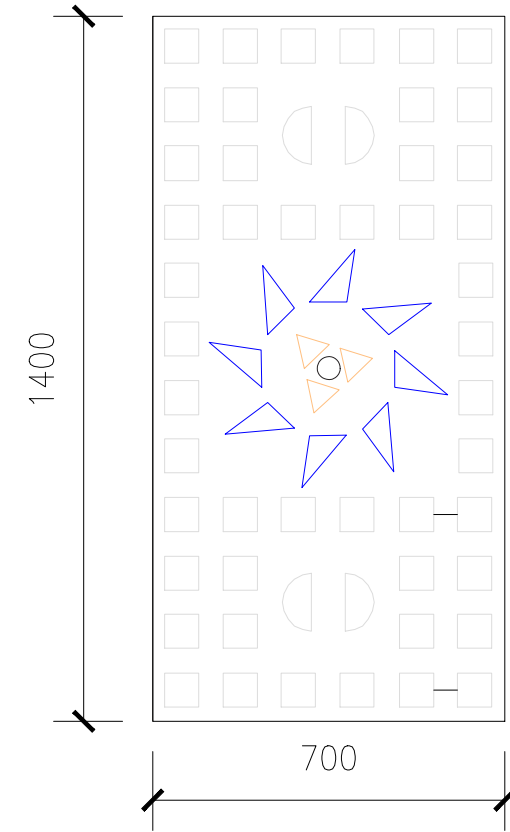
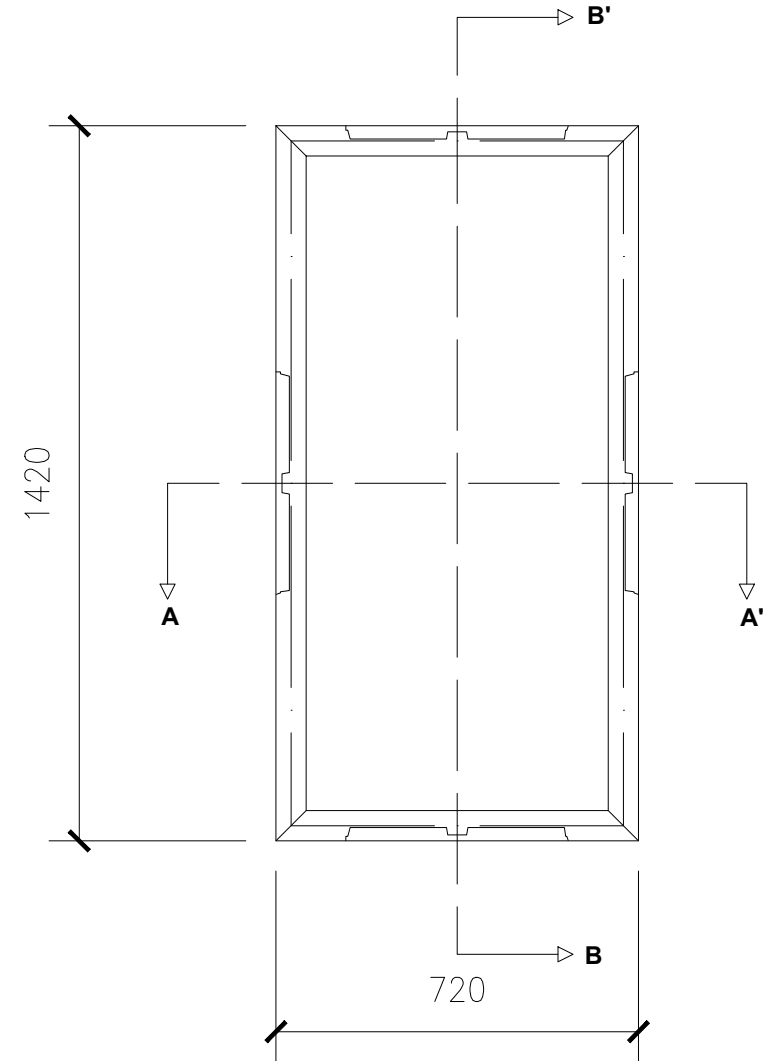
REV	CONCEPTO	PROYECTADO	DIBUJADO	REVISADO	APROBADO

LÍNEA DE EVACUACIÓN FV CETES	
CENTRO DE SECCIONAMIENTO	
SITUACIÓN: CÁCERES, ESPAÑA	
	CONTACTO:

ingenostrum. Executing your renewable vision			
PROYECTADO	NOMBRE	FECHA	TIPO A3
DIBUJADO	JBM	17/04/2023	ESCALA
REVISADO	ASD	17/04/2023	S/E
APROBADO	JLS	17/04/2023	Nº DE PLANO
	JBM	17/04/2023	CV.304-0A



PLANTA



REV	CONCEPTO	PROYECTADO	DIBUJADO	REVISADO	APROBADO
0A	EMISIÓN INICIAL	JBM	ASD	JLS	JBM
1A	REVISIÓN POR CAMBIO DE SENTIDO DE LAS ARQUETAS	JBM	SSC	JBM	JBM

REV	CONCEPTO	PROYECTADO	DIBUJADO	REVISADO	APROBADO

**LÍNEA DE EVACUACIÓN
FV CETES**

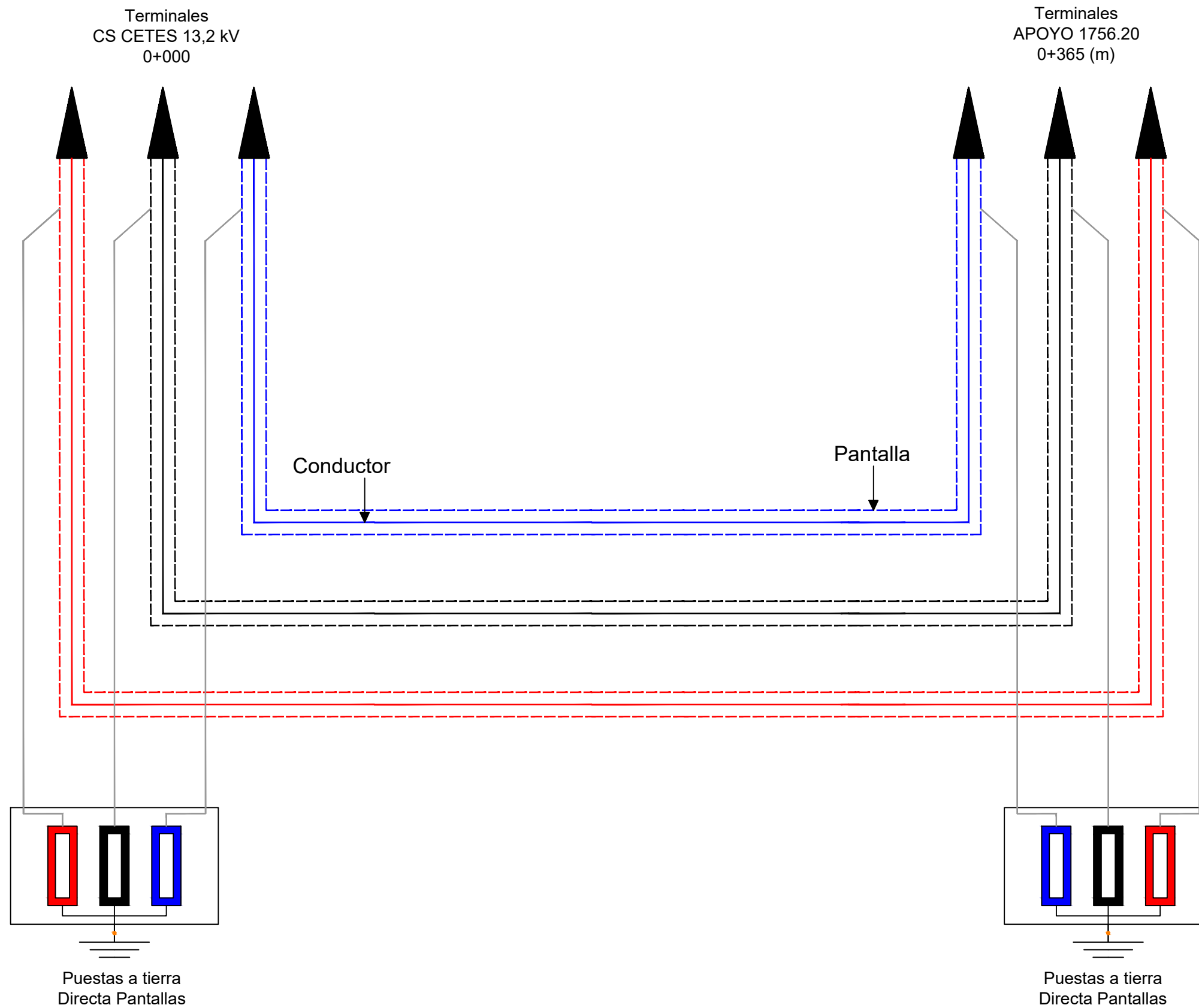
DETALLE ARQUETAS

SITUACIÓN: CÁCERES, ESPAÑA

CONTACTO:

ingenostrum.
Executing your renewable vision

	NOMBRE	FECHA	TIPO A3
PROYECTADO	JBM	17/04/2023	ESCALA
DIBUJADO	SSC	09/02/2024	1:15
REVISADO	JBM	12/02/2024	Nº DE PLANO
APROBADO	JBM	12/02/2024	CV.305-1A



REV	CONCEPTO	PROYECTADO	DIBUJADO	REVISADO	APROBADO
0A	EMISIÓN INICIAL	JBM	ASD	JLS	JBM
1A	NUEVO APOYO DE CONEXIÓN	JBM	SSC	JBM	JBM

REV	CONCEPTO	PROYECTADO	DIBUJADO	REVISADO	APROBADO

**LÍNEA DE EVACUACIÓN
FV CETES**

ESQUEMA PUESTA A TIERRA SIN CÁMARA EMPALME

SITUACIÓN: CÁCERES, ESPAÑA

CONTACTO: _____

ingenostrum.
Executing your renewable vision

PROYECTADO	NOMBRE	FECHA	TIPO A3
JBM	JBM	31/03/2023	ESCALA
SSC	SSC	09/02/2024	S/E
JBM	JBM	12/02/2024	Nº DE PLANO
JBM	JBM	12/02/2024	EL.302-1A