

**“REFUNDIDO PROYECTO DE CENTRO DE  
SECCIONAMIENTO CON LÍNEA  
SUBTERRÁNEA/AÉREA DE M.T. (20 KV) PARA  
EVACUACIÓN DE LA “PSFV SKYE” EN EL T.M.  
MÉRIDA (BADAJOZ)”**

Según **Proyectos Tipo FYZ30000, DYZ10000 y AYZ10000**

**Potencia instalada: 1,60 MW**  
**Capacidad de acceso: 1,00 MW**

Promotor: **Innova Konzor, S.L.**

Ingeniería: **Innova Proyectos**

**Octubre 2024**

MEMORIA.....	7
1. Introducción .....	9
1.1. Antecedentes.....	9
2. Objeto.....	9
3. Ámbito de aplicación.....	10
4. Datos generales.....	10
4.1. Identificación del titular .....	10
4.2. Orden de encargo.....	11
4.3. Datos del proyectista.....	11
4.4. Justificación del proyecto .....	11
4.5. Potencia instalada .....	11
4.5.1. Capacidad de acceso en el punto de conexión .....	11
4.5.2. Potencia instalada.....	12
5. Reglamentación.....	12
6. Documentación de referencia.....	17
6.1. Documentos EDE de referencia informativa .....	17
6.2. Documentos UNE, EN e IEC de consulta.....	18
7. CS Edificio prefabricado en superficie.....	18
7.1. Descripción.....	18
7.2. Ubicación y Accesos .....	20
7.3. Dimensiones .....	22
8. Características eléctricas de la instalación.....	22
8.1. Configuración eléctrica.....	22
8.2. Nivel de aislamiento en MT.....	24
8.3. Potencias de transformación.....	25
8.4. Intensidad nominal en MT .....	25
8.5. Corrientes de cortocircuito .....	25
9. Características de la obra civil.....	25
9.1. Centros Prefabricados de Superficie .....	25
9.2. Cimentación de los CS prefabricados.....	26
10. Instalación eléctrica.....	26
10.1. Líneas de alimentación.....	26
10.2. Celdas de distribución secundaria.....	27
10.3. Tipos de Celdas.....	27

10.4.	Cables y terminales de MT para conexión de la apartamenta .....	27
10.5.	Puentes de BT.....	27
11.	Protecciones.....	28
11.1.	Condiciones generales protecciones en MT .....	28
11.1.1.	Protección contra sobretensiones .....	28
11.1.2.	Condiciones generales protecciones en MT con interruptor automático.....	28
11.1.1.	Condiciones generales protecciones en MT con fusibles.....	31
12.	Instalación de Puesta a Tierra .....	33
13.	Sistema de Telecontrol.....	34
13.1.	Unidad Compacta de Telemando .....	35
13.2.	Detector de paso de falta .....	35
13.3.	Comunicaciones .....	36
13.3.1.	Puntos y condiciones de medida en AT y MT .....	36
13.3.2.	Tipos de conexión.....	37
13.3.3.	Puesta en Servicio .....	38
14.	Limitación de los Campos Magnéticos .....	38
15.	Protección contra Incendios.....	39
15.1.	Extintores móviles .....	39
16.	Ventilación.....	39
17.	Insonorización y medidas anti vibraciones .....	40
18.	Señalización y material de seguridad.....	40
19.	Línea subterránea de MT .....	41
19.1.	Conductor.....	42
19.2.	Características principales.....	43
19.3.	Características de los materiales .....	43
19.4.	Cables .....	43
19.5.	Accesorios .....	44
19.6.	Instalación de cables aislados.....	44
19.6.1.	Canalización entubada .....	44
19.6.2.	Tubos de control para telecomunicaciones.....	45
19.6.3.	Tubos de control para telecomunicaciones.....	46
19.7.	Puntos de acceso.....	46
19.8.	Derivaciones .....	47
19.9.	Ensayos eléctricos después de la instalación .....	47
19.10.	Sistema de puesta a tierra.....	47

19.11.	Cruzamientos, proximidades y paralelismos .....	48
19.11.1.	Condiciones generales para cruzamientos .....	50
19.11.2.	Cruzamientos con calles, caminos y carreteras .....	51
19.11.3.	Proximidades y paralelismos .....	51
19.12.	Intensidades admisibles .....	51
19.12.1.	Intensidad máxima admisible para el cable en servicio permanente .....	51
19.12.2.	Intensidades de cortocircuito admisibles en los conductores .....	52
19.12.3.	Intensidad máxima admisible en las pantallas .....	53
19.13.	Protecciones .....	53
19.13.1.	Protecciones contra sobreintensidades .....	53
19.13.2.	Protección contra cortocircuitos .....	54
19.13.3.	Protecciones contra sobrecargas.....	54
19.13.4.	Protecciones contra sobretensiones .....	54
20.	Línea aérea. ....	54
20.1.	Características principales .....	55
20.2.	Tensión Nominal y Nivel de Aislamiento .....	56
20.3.	Datos topográficos.....	56
20.4.	Tensión nominal y nivel de aislamiento .....	56
20.5.	Elementos de las líneas aéreas de MT .....	57
20.5.1.	Apoyos .....	57
20.5.2.	Armados .....	59
20.5.3.	Conductor .....	61
20.5.4.	Aislamiento LAMT.....	61
20.5.5.	Cables de fibra óptica autoportados (ADSS).....	62
20.5.6.	Herrajes .....	62
20.5.7.	Empalmes con el conductor eléctrico.....	64
20.5.8.	Empalmes con el conductor eléctrico.....	64
20.5.9.	Cajas de empalme para cables de fibra óptica autoportados (ADSS).....	64
20.6.	Cimentaciones .....	69
20.7.	Descripción de las cadenas .....	70
20.8.	Puesta a tierra de los apoyos .....	70
20.9.	Medidas de protección de la avifauna .....	74
20.10.	Cruzamientos y/o paralelismos con otras redes existentes .....	74
20.11.	Distancias de Seguridad .....	74
20.11.1.	Distancia de aislamiento eléctrico para evitar descargas.....	74

20.11.2.	Distancia de los conductores eléctricos entre sí .....	75
20.11.3.	Distancias del cable de fibra óptica autoportado (ADSS) y de sus herrajes en el apoyo	75
20.11.4.	Distancias de los conductores al terreno, caminos, sendas y a cursos de agua no navegables .....	76
20.11.5.	Distancias a otras líneas eléctricas aéreas o líneas aéreas de telecomunicación.....	76
20.11.5.1.	Cruzamientos .....	76
20.11.5.2.	Paralelismos .....	77
20.11.6.	Distancia a carreteras .....	77
20.11.6.1.	Cruzamientos .....	77
20.11.7.	Distancias a ferrocarriles sin electrificar .....	77
20.11.7.1.	Cruzamientos .....	77
20.11.8.	Distancias a ferrocarriles electrificados, tranvías y trolebuses .....	77
20.11.8.1.	Cruzamientos .....	78
20.11.9.	Distancias a teleféricos y cables transportados.....	78
20.11.10.	Distancias a ríos y canales, navegables o flotables.....	78
20.11.10.1.	Cruzamientos .....	78
20.11.11.	Paso por bosques y masas de arbolado .....	78
20.11.12.	Distancias a edificios, construcciones y zonas urbanas.....	78
21.	Estudio de afecciones.....	79
21.1.	Afección a Red Natura 2000 .....	79
21.2.	Afección a Caminos Públicos.....	79
21.3.	Afección a Vías Pecuarias.....	80
21.4.	Afección a Montes de Utilidad Pública .....	81
21.5.	Riesgo Sísmico .....	81
21.6.	Afección a carreteras .....	81
21.7.	Afección a líneas férreas .....	82
21.8.	Afección a la red hidrográfica .....	83
21.8.1.	Disponibilidad de recursos hídricos .....	83
21.8.2.	Evacuación de aguas pluviales .....	83
21.8.3.	Afección por flujo preferente y zonas inundables.....	84
21.8.4.	Saneamiento y depuración .....	85
21.8.5.	Justificación de la no alteración del flujo de avenida por la instalación .....	85
21.9.	Afección a líneas eléctricas .....	86
21.10.	Afección urbanística.....	87
22.	Puntos y condiciones de medida en AT y MT.....	87

23. Centro de protección y medida.....	93
24. Protección contra la contaminación .....	95
25. Estudio de Seguridad y Salud. Plan de Seguridad .....	95
26. Estudio de Gestión de Residuos de Construcción y Demolición .....	96
27. Plazo de Ejecución.....	96
28. Resumen del Presupuesto.....	97
ANEJOS .....	99

## MEMORIA

**Documentos incluidos en el proyecto**

**Memoria**

**Anejo 1: Cálculos Apoyo**

**Anejo 2: Cálculos Línea Aérea**

**Anejo 3: Cálculos justificativos de la Línea Subterránea de Media Tensión**

**Anejo 4: Cálculos justificativos Centro de Seccionamiento**

**Anejo 5: Cálculos justificativos Puesta a Tierra del Centro de Seccionamiento**

**Anejo 6: Estudio de Gestión de Residuos**

**Anejo 7: Estudio Básico de Seguridad y Salud**

**Anejo 8: Estudio de Campos Magnéticos**

**Presupuesto**

**Pliego de condiciones**

**Planos**



## 1. Introducción

El presente documento constituye la Memoria del Proyecto Tipo de ENDESA DISTRIBUCIÓN ELÉCTRICA (en adelante EDE), aplicable al diseño de Centros de Seccionamiento de distribución de tipo interior, en edificio prefabricado de superficie.

### 1.1. Antecedentes

El 17 de junio de 2024, se solicita por D. Martín Zaldo Saiz, en representación de la sociedad INGINOVA KONZOR S.L., solicitando autorización administrativa previa, autorización administrativa de construcción, para la instalación de referencia. Como respuesta, Consejería de Agricultura, Ganadería y Desarrollo Sostenible Dirección General de Industria, Energía y Minas de la Junta de Extremadura emite un informe de Subsanación de defectos en solicitud de autorización administrativa previa, autorización administrativa de construcción de la instalación solar fotovoltaica "Skye".

Para dar respuesta al informe emitido por la Conserjería de Agricultura, Ganadería y Desarrollo sostenible de la Junta de Extremadura con fecha 10 de septiembre de 2024 y número de expediente **GE-M/10/24**.

Con fecha 02/10/2024 se recibe por parte de la Consejería de Agricultura, Ganadería y Desarrollo Sostenible. Dirección General de Industria, Energía y Minas la notificación "Subsanación de defectos en solicitud de autorización administrativa previa, autorización administrativa de construcción de la instalación solar fotovoltaica "Skye"". Donde se solicita la corrección de determinadas coordenadas a lo largo del proyecto. Con el fin de dar conformidad a dicha notificación se redacta el presente refundido.

## 2. Objeto

El objeto del presente proyecto tiene por finalidad establecer y justificar las características generales de diseño, cálculo y construcción que debe reunir el Centro de Seccionamiento y línea de evacuación para la Planta Fotovoltaica IFV Skye de 2,01 MWp de potencia pico, y 1,60 MW de potencia nominal, destinado a formar parte de la red de distribución de EDE en el territorio español, siendo de aplicación tanto para las instalaciones construidas por EDE como para las instalaciones de nueva construcción promovidas por terceros y cedidas a EDE.

La potencia nominal será correspondiente a la de 8 inversores con potencia de salida 200 kW, tal y como se ven en la siguiente ilustración obtenida de la ficha técnica del inversor SUN2000-215KTL-H3, ya que se usará este inversor o similar. La potencia total de salida de los inversores (1,60 MW), será la potencia total de la instalación generadora, y la potencia estará limitada en el punto de conexión a 1 MW. **Por tanto, la potencia máxima que se suministrara al punto de conexión es 1 MW.**

Input	
Max. Input Voltage	1,500 V
Number of MPP Trackers	3
Max. Current per MPPT	100A/100A/100A
Max. PV Inputs per MPPT	4/5/5
Start Voltage	550 V
MPPT Operating Voltage Range	500 V ~ 1,500 V
Nominal Input Voltage	1,080 V
Output	
Nominal AC Active Power	200,000 W

Ilustración 1: Potencia de salida de cada unidad de Inversor.

Esta consideración de potencia cumple la disposición final tercera del Real Decreto 1183/2020, donde la potencia instalada se define como:

“En el caso de instalaciones fotovoltaicas, la potencia instalada será la menor de entre las dos siguientes:

- a) La suma de las potencias máximas unitarias de los módulos fotovoltaicos que configuran dicha instalación, medidas en condiciones estándar según la norma UNE correspondiente.
- b) La potencia máxima del inversor o, en su caso, la suma de las potencias de los inversores que configuran dicha instalación.”

Es objeto de dicho proyecto el describir y justificar las instalaciones eléctricas, para la puesta en marcha de la Línea Subterránea de M.T. y Centro de Seccionamiento a tal fin y con el objeto de obtener la autorización y aprobación de la instalación a ejecutar por parte de EDE y de terceros.

### 3. Ámbito de aplicación

El presente Proyecto Tipo será de aplicación a los Centros de Transformación (en adelante CT), para tensiones de servicio de 3ª Categoría (tensiones mayores de 1 kV y hasta 30 kV inclusive) y 230/400 V en Baja Tensión (en adelante BT), preparados para recibir uno o dos transformadores, en edificio prefabricado en superficie.

### 4. Datos generales

#### 4.1. Identificación del titular

El titular del proyecto es la sociedad mercantil Ingnova Konzor, S.L., con CIF B-56138035 y domicilio en Calle Vitoria, 293, C.P.: 09007, Burgos, España

## 4.2. Orden de encargo

La sociedad mercantil Innova Konzor, S.L., con CIF B-56138035 y domicilio en Calle Vitoria, 293, C.P.: 09007, Burgos, España encarga a Don Manuel Cañas Mayordomo en representación de Innova Enterprise, S.L. con domicilio a efectos de notificaciones en C/ Tomas de Aquino 14, Local en Badajoz (C.P.: 14004) y CIF: B-56006984, la elaboración del **“Proyecto de Centro de Seccionamiento con Línea Subterránea de Media Tensión (20 kV) para la Evacuación la PSFV “IFV Skye” (2,01 MWp) en el T.M. de Mérida (Badajoz)”**

## 4.3. Datos del proyectista

El presente refundido ha sido redactado por:

- Proyectista: Manuel Cañas Mayordomo
- Titulación: Ingeniero Técnico Superior
- Proyectista: Daniel Correro Cabrera
- Titulación: Ingeniero Industrial
- Empresa: Innova Enterprise S.L.
- Dirección: C/ Tomas de Aquino 14, Local en Badajoz (C.P.: 14004)
- CIF: B-56006984

## 4.4. Justificación del proyecto

Las actuaciones contempladas en el presente proyecto consisten en la construcción de un Centro de Seccionamiento que formará parte de las infraestructuras de evacuación de la Planta Solar Fotovoltaica “Skye” ubicada en el T.M. de Mérida (Badajoz), para su posterior cesión a la empresa distribuidora, en este caso EDISTRIBUCIÓN Redes Digitales, S.L. Unipersonal (en adelante EDISTRIBUCIÓN).

## 4.5. Potencia instalada

A continuación, se indican las potencias del Proyecto Ejecutivo de la Planta tal y como establece el Real Decreto 1183/2020 y Real Decreto-Ley 23/2020.

### 4.5.1. Capacidad de acceso en el punto de conexión

Tal y como establece el Real Decreto-ley 23/2020 en su artículo 4, la Capacidad de acceso de la Planta Fotovoltaica “IFV Skye” conforme al permiso de acceso de conexión otorgado por EDISTRIBUCIÓN REDES DIGITALES S.L. Unipersonal es de 1 MW.

#### 4.5.2. Potencia instalada

Según la disposición final tercera del Real Decreto 1183/2020, la potencia instalada se define como:

“En el caso de instalaciones fotovoltaicas, la potencia instalada será la menor de entre las dos siguientes:

- a) La suma de las potencias máximas unitarias de los módulos fotovoltaicos que configuran dicha instalación, medidas en condiciones estándar según la norma UNE correspondiente.
- b) La potencia máxima del inversor o, en su caso, la suma de las potencias de los inversores que configuran dicha instalación.

Por lo tanto, para la Instalación Fotovoltaica Skye se obtienen los siguientes valores:

Número de módulos	3.024
Potencia unitaria cara delantera en STC	665 W
<b>Potencia pico</b>	<b>2,01 MW</b>
Número de inversores	8
Potencia unitaria del inversor (40°C)	200,00 kW
<b>Potencia máxima de inversores</b>	<b>200 KW</b>
<b>Capacidad de conexión</b>	<b>1,00 MW</b>

*Tabla 1. Potencia instalada*

Según los valores recogidos en la tabla anterior, la Potencia Instalada de la Planta Fotovoltaica “Skye” es de 1,6 MW.

## 5. Reglamentación

Para la realización del presente proyecto se ha tenido en cuenta la siguiente reglamentación vigente:

- Real Decreto 1955/2000, de 1 de diciembre, que regula las actividades de transporte, distribución, comercialización, suministro y procedimientos de autorización de instalaciones de energía eléctrica.
- Real Decreto. 337/2014, de 9 de mayo, por el que se aprueban el Reglamento sobre condiciones técnicas y garantías de seguridad en instalaciones eléctricas de alta tensión y sus Instrucciones Técnicas Complementarias ITC-RAT 01 a 23.
- Ley 24/2013 de 26 de diciembre, del Sector Eléctrico.
- Real Decreto. 223/2008 de 15 de febrero, por el que se aprueba el Reglamento sobre condiciones técnicas y garantías de seguridad en las líneas eléctricas de alta tensión y sus instrucciones técnicas complementarias.
- Real Decreto 842/2002 de 2 de agosto, por el que se aprueba el Reglamento electrotécnico para baja tensión y sus instrucciones técnicas complementarias.
- Real Decreto 1066/2001, de 28 de septiembre, por el que se aprueba el Reglamento que establece condiciones de protección del dominio público radioeléctrico,

restricciones a las emisiones radioeléctricas y medidas de protección sanitaria frente a emisiones radioeléctricas.

- Real Decreto 1367/2007, de 19 de octubre, por el que se desarrolla la Ley 37/2003, de 17 de noviembre, del Ruido, en lo referente a zonificación acústica, objetivos de calidad y emisiones acústicas.
- Real Decreto 314/2006, de 17 de marzo, por el que se aprueba el Código Técnico de la Edificación.
- Ley 38/1999 de 5 de noviembre, de Ordenación de la Edificación.
- Normas particulares del Endesa Distribución y Grupo ENEL.
- (Normativa propia de cada comunidad autónoma sobre conducciones soterradas).
- (Normativa de legalización de proyectos propia de cada comunidad autónoma)
- Ordenanzas municipales de los Ayuntamientos afectados.
- Normativas propias de organismos u otras compañías afectadas.
- Orden FOM/1382/2002, de 16 mayo, por la que se actualizan determinados artículos del pliego de prescripciones técnicas generales para obras de carreteras y puentes a la construcción de explanaciones, drenajes y cimentaciones.
- Ley 31/1995 de 8 de noviembre, de Prevención de Riesgos Laborales (LPRL)
- Ley 54/1997, de 27 noviembre, del Sector Eléctrico.
- Real Decreto 1627/1997, de 24 de octubre, por el que se establecen disposiciones mínimas de seguridad y de salud en las obras de construcción.
- Real Decreto 614/2001, de 8 de junio, sobre disposiciones mínimas para la protección de la salud y seguridad de los trabajadores frente al riesgo eléctrico.
- Real Decreto 1432/2008, de 29 de agosto, por el que se establecen medidas para la protección de la avifauna contra la colisión y electrocución en líneas eléctricas de alta tensión.
- Real Decreto 105/2008, de 1 de febrero, por el que se regula la producción y gestión de los residuos de construcción y demolición.
- Normas UNE de obligado cumplimiento según se desprende de los Reglamentos y sus correspondientes revisiones y actualizaciones.
- Normas UNE, que no siendo de obligado cumplimiento, definan características de elementos integrantes de los CT.
- Otras reglamentaciones o disposiciones administrativas nacionales, autonómicas o locales vigentes de obligado cumplimiento no especificadas que sean de aplicación.
- Real Decreto 1048/2013, por el que se establece la metodología para el cálculo de la retribución de la actividad de la distribución de energía eléctrica.
- Orden IET/2660 / 2015, de 11 de diciembre, por la que se aprueban las instalaciones tipo y los valores unitarios de referencia de inversión, de operación y mantenimiento por elemento de inmovilizado.
- Real Decreto 513/2017, de 22 de mayo, por el que se aprueba el Reglamento de instalaciones de protección contra incendios.
- Real Decreto 470/2021, de 29 de junio, por el que se aprueba el Código Estructural.
- Ordenanzas municipales de los Ayuntamientos afectados.
- AND001 – Apoyos de perfiles metálicos para líneas hasta 36 kV.

- AND004 – Apoyos de chapa metálica para líneas aéreas hasta 36 kV.
- AND005– Seccionadores unipolares para líneas aéreas hasta 36 kV.
- AND007– Cortacircuitos fusibles de expulsión seccionadores hasta 36 kV.
- AND008 – Aisladores de vidrio para cadenas de líneas aéreas de AT, de tensión nominal hasta 30 kV.
- AND009 – Herrajes y accesorios para conductores desnudos en líneas aéreas de AT, hasta 30 kV.
- AND015 – Pararrayos de óxidos metálicos sin explosores para redes MT, hasta 36 kV.
- AND017 - Antiescalos para apoyos metálicos de celosía
- GSC003 - Concentric-lay-stranded bare conductors.
- AND012 – Aisladores compuestos para cadenas de líneas aéreas de MT, hasta 30 kV.
- GSCM003 – MV pole mounted switch-disconnectors
- NEZ002 – Procedimiento de rotulación para identificación de la red
- BNA001 – Forros de protección antielectrocución de la avifauna en líneas eléctricas de distribución
- NNZ035 – Picas cilíndricas para puesta a tierra
- NNZ015 – Terminales rectos de aleación de aluminio para conductores de aluminio, aluminio-acero y almelec. Instalación exterior
- NZZ009 – Mapas de contaminación industrial.
- NNJ002 – Norma de cables ópticos autosoportados (ADSS) para líneas aéreas.
- NNJ004 – Herrajes para cables óptico (OPGW y ADSS) para líneas aéreas.
- NNJ005 - Norma de cajas de empalme para cables de fibra óptica
- MV/LV Transformers
- UNE-HD 620-10E, Cables eléctricos de distribución con aislamiento extruido, de tensión asignada desde 3,6/6(7,2) kV hasta 20,8/36(42) kV inclusive. Parte 10: Cables unipolares, tripolares y unipolares reunidos con aislamiento de XLPE.
- UNE-HD 629-1, Prescripciones de ensayo para accesorios de utilización en cables de energía de tensión asignada de 3,6/6(7,2) kV hasta 20,8/36(42) kV. Parte 1: Cables con aislamiento seco.
- Resolución de 05/12/2018, de la Dirección General de Industria y de la Pequeña y Mediana Empresa, por la que se aprueban especificaciones particulares y proyectos tipo de Endesa Distribución Eléctrica, SLU.
- CNL002 Tubos Polietileno (Libres de halógenos) para canalizaciones subterráneas
- FND005 Transformadores trifásicos tipo seco para distribución en Baja Tensión.
- FNH001 Centros de transformación prefabricados de hormigón tipo superficie.
- FNL001 Cuadro de Baja Tensión para Centros de Transformación Intemperie
- FNL002 Cuadro de distribución en BT con conexión de Grupo para CT
- FNZ001 Cuadros modulares de distribución para centros de transformación.
- NNL012 Bases Tripolares Verticales Cerradas para Fusibles de Baja Tensión del Tipo Cuchilla con Dispositivo Extintor de Arco.
- NRZ001 Especificaciones Particulares para instalaciones de e-distribución en Alta Tensión de  $Un \leq 36$  kV.

- UNE 21018:1980, Normalización de conductores desnudos a base de aluminio, para líneas eléctricas aéreas.
- UNE 21021, Piezas de conexión para líneas eléctricas hasta 72,5 kV.
- UNE 21056, Electrodo de puesta a tierra. Picas cilíndricas acoplables de acero-cobre.
- UNE 207017, Apoyos metálicos de celosía para líneas eléctricas aéreas de distribución.
- UNE 207018, Apoyos de chapa metálica para líneas eléctricas aéreas de distribución.
- UNE 21021 Piezas de conexión para líneas eléctricas hasta 72,5 kV.
- UNE 21120, Fusibles de alta tensión.
- UNE 50182, Conductores para líneas eléctricas aéreas. Conductores de alambres redondos cableados en capas concéntricas.
- UNE-EN 60099-4, 2005: Pararrayos. Parte 4: Pararrayos de óxido metálico sin explosores para sistemas de corriente alterna.
- UNE-EN 61109, Aisladores para líneas aéreas. Aisladores compuestos para la suspensión y anclaje de líneas aéreas de corriente alterna de tensión nominal superior a 1.000 V.
- UNE-EN 61466, Elementos de cadenas de aisladores compuestos para líneas aéreas de tensión nominal superior a 1 kV.
- UNE-EN 60305, Aisladores para líneas aéreas de tensión nominal superior a 1 kV. Elementos de las cadenas de aisladores de material cerámico o de vidrio para sistemas de corriente alterna. Características de los elementos de las cadenas de aisladores tipo caperuza y vástago.
- UNE-EN 60383, Ensayos de aisladores para líneas superiores a 1000V.
- UNE-EN 50182 Conductores para líneas eléctricas aéreas. Conductores de alambres redondos cableados en capas concéntricas.
- Resolución de 23 de Septiembre de 2019, de la Dirección General de Industria y de la Pequeña y Mediana Empresa, por la que se aprueban especificaciones particulares y proyectos tipo de Endesa Distribución Eléctrica, SLU.
- Resolución de 29 de Enero de 2021, de la Dirección General de Industria y de la Pequeña y Mediana Empresa, por la que se aprueban especificaciones particulares y proyectos tipo de Edistribución Redes Digitales, SL
- UNE-EN 60076-1 Transformadores de potencia. Parte 1: Generalidades.
- UNE-EN 60076-2 Transformadores de potencia. Parte 2: Calentamiento de transformadores sumergidos en líquido.
- UNE-EN 60076-5 Transformadores de potencia. Parte 5: Aptitud para soportar cortocircuitos.
- UNE-EN 60085 Aislamiento eléctrico. Evaluación y designación térmica.
- UNE-EN 60269-1 Fusibles de baja tensión. Parte 1: Reglas generales.
- UNE-EN 60695-2-10 Ensayos relativos a los riesgos del fuego. Parte 2-10: Método de ensayo del hilo incandescente. Equipos y procedimientos comunes de ensayo.
- UNE-EN 60695-2-11 Ensayos relativos a los riesgos del fuego. Parte 2-11: Método de ensayo del hilo incandescente. Ensayo de inflamabilidad para productos terminados.

- UNE-EN 60695-2-12 Ensayos relativos a los riesgos del fuego. Parte 2-12: Métodos de ensayo del hilo incandescente. Método de ensayo de inflamabilidad del hilo incandescente (GWFI) para materiales.
- UNE-EN 60695-2-13 Ensayos relativos a los riesgos del fuego. Parte 2-13: Métodos de ensayo del hilo incandescente. Métodos de ensayo de ignición con hilo incandescente para materiales.
- UNE-EN 61439-1 Conjuntos de aparamenta de baja tensión. Parte 1: Reglas generales.
- UNE-EN 61439-3 Conjuntos de aparamenta de baja tensión. Parte 3: Cuadros de distribución destinados a ser operados por personal no cualificado (DBO).
- UNE 60129 Seccionadores y seccionadores de puesta a tierra de corriente alterna
- UNE 211620, Cables eléctricos de distribución con aislamiento extruido y pantalla de tubo de aluminio de tensión asignada desde 3,6/6(7,2)kV hasta 20,8/36(42) kV.
- UNE-EN 50102, Grados de protección proporcionados por las envolventes de materiales eléctricos contra los impactos mecánicos externos (código IK).
- UNE-EN 50180, Pasatapas para transformadores sumergidos en líquido para tensiones comprendidas entre 1 kV y 52 kV y de 250 A a 3,15 kA.
- UNE-EN 50181, Pasatapas enchufables para equipos distintos a transformadores rellenos de líquido para tensiones superiores a 1 kV y hasta 52 kV y de 250 A a 2,5 kA.
- UNE-EN 60228, Conductores de cables aislados.
- UNE-EN 61238, Conectores mecánicos y de compresión para cables de energía de tensiones asignadas hasta 36 kV (Um=42 kV).
- UNE-EN 61466, Elementos de cadenas de aisladores compuestos para líneas aéreas de tensión nominal superior a 1 kV.
- UNE-IEC/TS 60815-3:2013 EX, Selección y dimensionamiento de aisladores de alta tensión destinados para su utilización en condiciones de contaminación. Parte 3: Aisladores poliméricos para redes de corriente alterna.
- UNE-EN 62271-102:2005/A1:2012, Aparamenta de alta tensión. Parte 102: Seccionadores y seccionadores de puesta a tierra de corriente alterna.
- IEC 60120, Dimensiones de acoplamientos de rótula en cadenas de aisladores.
- UIT-T G.652 – Características de las fibras y cables ópticos monomodo.
- UIT-T G.655 – Características de los cables de fibra óptica monomodo con dispersión desplazada no nula.
- UIT-T L.13 – Requisitos de calidad para los nodos ópticos pasivos: caja de cierre hermético para entornos exteriores
- GSCB001 12V VRLA Accumulators for Powering Remote-Control Device of Secondary Substations
- GSCL001 Electrical Control Panel Auxiliary Services of Secondary Substations
- DND001 Cables aislados para redes aéreas y subterráneas de Media Tensión hasta 30 kV"
- GSM001 MV RMU with Switch-Disconnecter
- GSTR001 Remote Terminal Unit for secondary substations
- GSPT001 Detector de Paso de falta Direccional



- GSC002 Technical specification of low voltage cables with rated voltage  $U_0 / U$  (Um) 0,6/1,0 (1,2) kV
- GSCC004 12/20(24) kV AND 18/30(36) kV COLD SHRINK COMPACT JOINTS FOR MV UNDERGROUND CABLES
- GSCC005 12/20(24) kV AND 18/30(36) kV COLD SHRINK TERMINATIONS FOR MV CABLES
- GSCC006 12/20(24) kV AND 18/30(36) kV SEPARABLE CONNECTORS FOR MV CABLES”.
- NNH001 Arquetas Prefabricadas para Canalizaciones Subterráneas.
- NMH00100 Guía de Montaje e Instalación de Arquetas Prefabricadas de Poliester, Polietileno o Polipropileno para Canalizaciones Subterráneas
- NNH00200 Marcos y tapas de fundición para canalizaciones subterráneas.

## 6. Documentación de referencia

### 6.1. Documentos EDE de referencia informativa

Las normas o especificaciones EDE de referencia informativa establecen las características técnicas de los materiales que forman parte de la red de distribución, con el objeto de homogeneizar la red para garantizar la seguridad en la operación, y conseguir una fiabilidad que asegure la calidad del suministro.

Cuando estos documentos estén aprobados por la Administración competente resultarán de obligado cumplimiento para los componentes de la red de distribución, por lo tanto, mientras no estén aprobados se podrán admitir otros materiales acordes a la reglamentación vigente y a las prescripciones contenidas en las Especificaciones o proyectos tipo de EDE ya aprobados

- AND001 Apoyos y armados de perfiles metálicos para líneas de M.T. hasta 30 kV
- AND005 Secciones Unipolares para LAAT hasta 36 kV
- AND007 Cortacircuitos fusibles de expulsión. Seccionadores hasta 36 kV
- AND015 Pararrayos de óxidos metálicos sin explosores para redes de M.T. hasta 36 kV
- FGC002 Guía técnica del sistema de protecciones de la red M.T.
- FNH003 CC.TT. prefabricados de hormigón tipo superficie – Modelo “bajo poste”
- >NNL012 Bases III verticales para fusibles BT tipo cuchilla con extintor arco.
- NZZ0090 Mapas climáticos: Contaminación salina e industrial
- DND001 Cables aislados para redes aéreas y subterráneas de M.T. hasta kV
- GST001 MV/LV Transformers
- CNL001 Cables Unipolares para Redes Subterráneas de Distribución BT de tensión asignada 0,6/1 kV

- AND010 Conductores desnudos para líneas eléctricas aéreas de media tensión hasta 30 kV
- AND012 Aisladores compuestos para cadenas de líneas aéreas de MT, hasta 30 kV
- GSCC005 12/20(24) kV and 18/30(36) kV Cold shrink terminations for MV cables
- GSCC006 12/20(24) kW and 18/30(36) kV Separable connectors for MV cables
- DND004E Terminaciones unipolares de uso interior y exterior para cables MT 12/20 kV con aislamiento extruido
- DND005E Conectores separables de cono externo In = 250 A / In = 400 A para cables MT con aislamiento extruido

## 6.2. Documentos UNE, EN e IEC de consulta

- UNE-EN 60076-1 Transformadores de potencia. Parte 1: Generalidades
- UNE-EN 60076-2 Transformadores de potencia. Parte 2: Calentamiento de transformadores sumergidos en líquido
- UNE 21021 Piezas de conexión para líneas eléctricas hasta 72,5 kV
- UNE 21120 Fusibles de alta tensión. Parte 2: Cortacircuitos de expulsión
- UNE-EN 60099 Pararrayos. Parte 4: Pararrayos de óxido metálico sin explosores para sistemas de corriente alterna.
- UNE 60129 Seccionadores y seccionadores de puesta a tierra de corriente alterna
- UNE-EN 50182 Conductores para líneas eléctricas aéreas. Conductores de alambres redondos cableados en capas concéntricas.

## 7. CS Edificio prefabricado en superficie.

Con carácter general, se tomarán como referencia las especificaciones recogidas en la norma informativa FNH001 CC.TT prefabricados hormigón tipo superficie.

### 7.1. Descripción

El Centro de Seccionamiento (en adelante CS) tendrá como objetivo principal conectar a la planta solar fotovoltaica "IFV Skye" a la red de MT, considerándose el último elemento de la Compañía Distribuidora previo a las instalaciones del promotor y debiendo cumplir por tanto las prescripciones establecidas por E-Distribución.

Por tanto, el Centro de Seccionamiento que se proyecta se cederá a E-Distribución y habrá de cumplir las especificaciones recogidas en el documento FYZ30000 Centro de Transformación CT interior prefabricado.

Con carácter general, se tomarán como referencia las especificaciones recogidas en la norma informativa FNH001 CC.TT prefabricados hormigón tipo superficie.

En el caso particular de este proyecto, **el CS compartirá envolvente con el centro de protección y medida (CPM) de la propia PSFV.**

Siguiendo las indicaciones de la NRZ102, en su punto 7.2.3, se va a instalar un **único edificio prefabricado** con función de centro de seccionamiento, y en el que se distinguirán dos recintos bien diferenciados:

- Centro de Seccionamiento, (en adelante CS) que se cederá a EDE
- Centro de Protección y Medida de cliente (en adelante CPM).

Los dos recintos serán dos partes independientes y separadas, de forma que las personas ajenas a EDE no tengan acceso al recinto de seccionamiento. Para ello, habrá una separación física entre la instalación del cliente y la de EDE.

Por su parte el uso del recinto de protección y medida será del cliente, quien tendrá acceso al mismo directamente desde el exterior.

Cada recinto tendrá una puerta independiente al exterior.

El recinto correspondiente al **Centro de Seccionamiento (CS)** tiene como objetivo principal conectar la planta solar fotovoltaica HR Escacena del Campo en la red de MT. Es el **punto frontera** de la instalación solar fotovoltaica. De aquí en adelante, todos los elementos que forman parte de la infraestructura de evacuación de la planta solar fotovoltaica serán cedidos a E-Distribución, pasando a formar parte de la red de distribución. Al ser el último elemento de la Compañía Distribuidora previo a las instalaciones del promotor cumplirá, por tanto, las prescripciones establecidas por E-Distribución y estará diseñado conforme a las especificaciones que le apliquen del punto "7. Centros de transformación" de la NZR102.

Por su parte, el recinto correspondiente al **Centro de Protección y Medida, CPM**, albergará la celda de protección y la unidad de medida del cliente. El uso del recinto de protección y medida será del cliente, quien tendrá acceso al mismo directamente desde el exterior por una puerta de acceso independiente.

Las características generales del edificio prefabricado que constituye la envolvente común en la que se ubicarán CS y CPM para este proyecto son:

- Fabricante: SELMA o similar.
- Tipo: Centro Prefabricado de hormigón y equipamiento.
- Modelo: CTA-6B
- Frecuencia: 50 Hz
- Solución Plug & Play
- Fabricado bajo norma IEC 62271-200.
- Peso < 25 Ton.

CTA 24 kV Y 36 kV CENTER TIPOLOGIES														
MODEL	EXTERIOR DIMENSIONS (mm)			INTERIOR DIMENSIONS (mm)			EXCAVATION (mm)			WEI-GHT Tn	MODEL	EXT. DIM. C*	INT. DIM. F*	
	A	B	C*	D	E	F*	G	H	I					VOL. (m³)
CTA 2B	3.100			2.940			4.100			8,66	12	CTA 2A		
CTA 3B	3.500			3.340			4.500			9,85	13	CTA 3A		
CTA 4B	4.500			4.340			5.500			11,83	16	CTA 4A		
CTA 5B	5.500	2.520	3.200	5.340	2.360	2.400	6.500	3.520	600	13,81	19	CTA 5A	3.500	2.700
CTA 6B	6.500			6.340			7.500			15,79	22	CTA 6A		
CTA 7B	7.500			7.340			8.500			17,77	25	CTA 7A		
CTA 8B	8.500			8.340			9.500			19,75	28	CTA 8A		

\*The "A" models has the same dimensions as "B" except interior and exterior height (C y F)

Ilustración 2. Datos técnicos

## 7.2. Ubicación y Accesos

La Instalación Fotovoltaica IFV Skye se ubica en el sur del término municipal de Mérida (Badajoz) y su fin es la generación de energía eléctrica e inyección a la red en el tramo de M.T. ubicado en la Línea Aérea de Media Tensión SOLANA perteneciente a la SET LOBON, propiedad de EDISTRIBUCIÓN Redes Digitales, S.L.

El recinto donde se implantará el Centro de Seccionamiento pertenece a la parcela 06083A06500010 en el término municipal de Mérida (Badajoz).

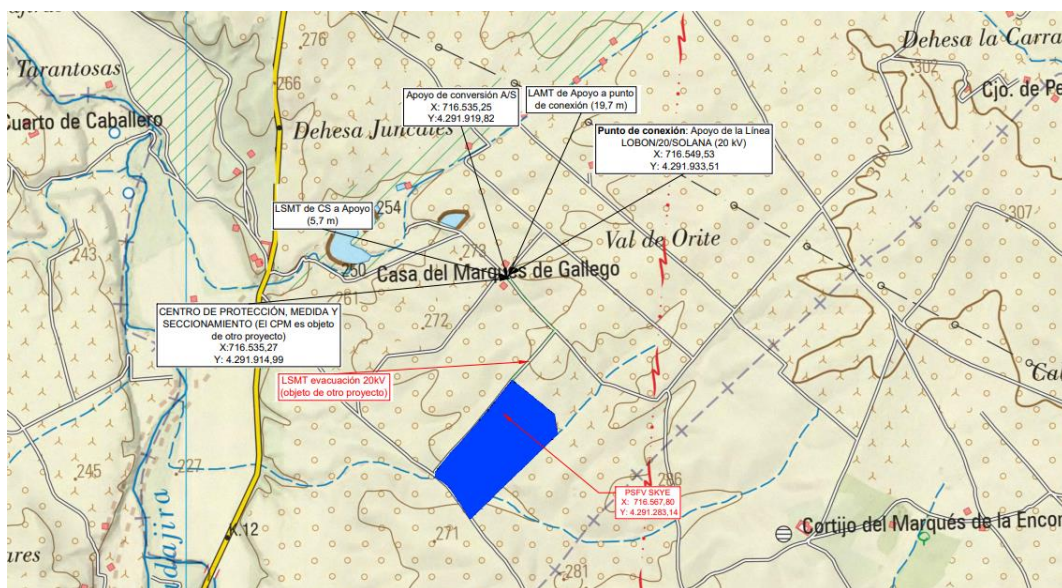


Ilustración 3. Situación "PSFV Skye"

La poligonal del CS/CPM viene descrita por las siguientes coordenadas:

Coordenadas CS	
UTM - ETRS89 - Huso 29	
X	Y
716.539,74	4.291.916,12
716.544,42	4.291.910,26
716.540,89	4.291.907,44
716.536,21	4.291.913,30

Tabla 2: Coordenadas

La ubicación del CS proyectado se ha determinado teniendo en cuenta el cumplimiento de las condiciones de seguridad, del mantenimiento de las instalaciones y de la garantía de servicio y tendiendo a los siguientes aspectos:

- El emplazamiento elegido del CS permite el tendido, a partir de él, de todas las canalizaciones subterráneas proyectadas, de entrada y salida al mismo, hasta el Apoyo de conversión Aero/Subterráneo.
- El nivel freático más alto se encontrará 0,30 m por debajo del nivel inferior de la solera más profunda del CS.
- Se accederá al CS directamente desde el vial público para facilitar la entrada de personal y materiales.
- Se dispone de los correspondientes permisos de paso de líneas de MT de implantación de las instalaciones proyectadas y demás servidumbres asociadas, otorgados por el titular de los terrenos.
- El acceso al interior del CS será exclusivo para el personal de EDE o empresas autorizadas. Este acceso estará situado en una zona que, incluso con el CS abierto, deje libre permanentemente el paso a bomberos, servicios de emergencia, salidas de urgencias o socorro, etc.
- Las vías para los accesos de materiales deberán permitir el transporte, en camión, de los transformadores y demás elementos integrantes del CS, hasta el lugar de ubicación del mismo.
- Los espacios correspondientes a ventilaciones y accesos cumplirán con las distancias reglamentarias y condiciones de la ITC-RAT 14 "Instalaciones Eléctricas de Interior" y lo establecido en el documento básico HS3 "Calidad de Aire Interior" del Código Técnico de la Edificación.
- No se podrán instalar estos centros en zonas inundables, y además se comprobará que el tramo del vial de acceso al local destinado a centro de seccionamiento, no se halla en un fondo o badén, que eventualmente pudiera resultar inundado por fallo de su sistema de drenaje.

Las características generales del edificio prefabricado que constituye la envolvente común en la que se ubicarán CS y CPM para este proyecto son:

- Fabricante: SELMA o similar.
- Tipo: Centro Prefabricado de hormigón y equipamiento.
- Modelo: CTA-6B
- Frecuencia: 50 Hz
- Solución Plug & Play
- Fabricado bajo norma IEC 62271-200.
- Peso < 25 Ton.

CTA 24 kV Y 36 kV CENTER TIPOLOGIES															
MODEL	EXTERIOR DIMENSIONS (mm)			INTERIOR DIMENSIONS (mm)			EXCAVATION (mm)				WEI-GHT Tn	MODEL	EXT. DIM. C*	INT. DIM. F*	
	A	B	C*	D	E	F*	G	H	I	VOL. (m³)					
CTA 2B	3.100			2.940			4.100				8,66	12	CTA 2A		
CTA 3B	3.500			3.340			4.500				9,85	13	CTA 3A		
CTA 4B	4.500			4.340			5.500				11,83	16	CTA 4A		
CTA 5B	5.500	2.520	3.200	5.340	2.360	2.400	6.500	3.520	600		13,81	19	CTA 5A	3.500	2.700
CTA 6B	6.500			6.340			7.500				15,79	22	CTA 6A		
CTA 7B	7.500			7.340			8.500				17,77	25	CTA 7A		
CTA 8B	8.500			8.340			9.500				19,75	28	CTA 8A		

\*The "A" models has the same dimensions as "B" except interior and exterior height (C y F)

Ilustración 4. Hoja de datos.

### 7.3. Dimensiones

Se proyecta el Centro de Seccionamiento con las dimensiones necesarias para poder permitir:

- El movimiento e instalación en su interior de los elementos y maquinaria necesarios para la realización adecuada de la instalación.
- Ejecutar las maniobras propias de su explotación en condiciones óptimas de seguridad para las personas que lo realicen, según la ITC-RAT 14
- El mantenimiento del material, así como la sustitución de cualquiera de los elementos que constituyen el mismo sin necesidad de proceder al desmontaje o desplazamiento del resto.
- La instalación de los equipos indicados en las normativas de envolventes referidas.

La ubicación del centro de seccionamiento y centro de protección y medida respeta las condiciones de implantación establecidas en el planeamiento urbanístico municipal y las servidumbres de todas las infraestructuras que generan afección sobre la parcela

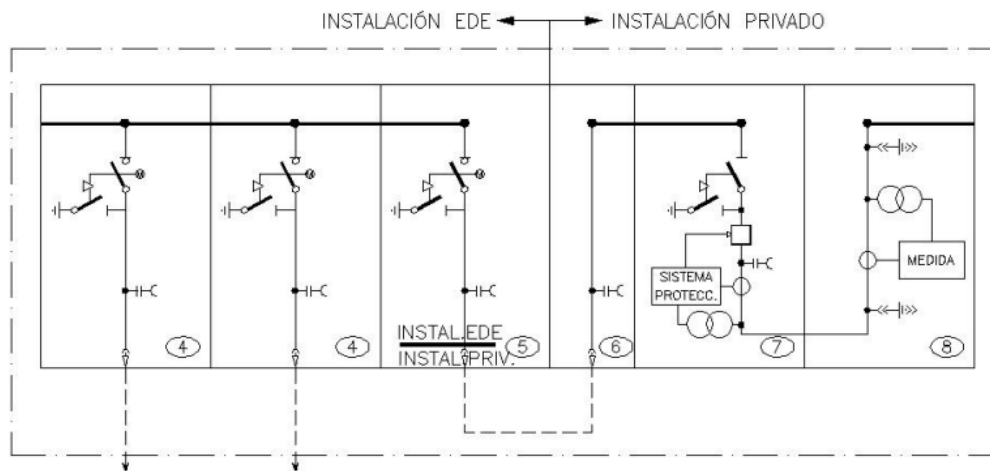
## 8. Características eléctricas de la instalación

### 8.1. Configuración eléctrica

El CS objeto del presente proyecto se ajustará a la siguiente configuración:

- Centro de seccionamiento telemandado con entrada y salida de línea de MT del mismo hacia el apoyo conversión aéreo-subterráneo.

Se seguirá el ESQUEMA 6. CT DE INTERIOR EN ENVOLVENTE COMÚN O CENTRO INDEPENDIENTE ANEXO, CON DOBLE ACOMETIDA de la normativa NRZ104.



(\*) Se instalarán elementos de protección, asociados al elemento de seccionamiento, en aquellos casos en los que así lo indiquen las *Especificaciones Particulares para Instalaciones MT/BT* de EDE aprobadas.

RED DE MT	<b>Tensión asignada de la red Un</b>		<b>kV</b>	(1)	
	Nivel de aislamiento para los materiales en función de Un		kV	Un < 20    25 ≤ Un ≤ 36	
	Tensión más elevada para el material		kV	24    36	
	Tensión soportada a los impulsos tipo rayo		kV	125    170	
	Tensión soportada a frecuencia industrial		kV	50    70	
	Máxima potencia de cortocircuito prevista a Un		MVA	(1)	
	Puesta a tierra del neutro MT			-	
	- Aislado		S/N	(1)	
	- A través de resistencia		Ω	(1)	
	- A través de reactancia		Ω	(1)	
Tiempo máximo de desconexión en caso de defecto: F-F ; F-N		seg.	(1)    (1)		
EDE	1-2	<b>Interruptores-seccionadores</b>		-	
		- Intensidad asignada	A	400	
	3	<b>Pararrayos</b>		-	
		- Intensidad asignada	kA	10	
			- Tensiones asignada Ur/continua Uc	kV	(1)
	4-5	<b>Celda interruptor Seccionador (telemandada)</b>		-	
- Intensidad asignada		A	(1)		
		- Intensidad de cortocircuito (2)	kA	(1)	
APARATURA GENERADOR	6	<b>Celda de remonte</b>		(3)	
		- Intensidad asignada	A	(3)	
		- Intensidad de cortocircuito (2)	kA	(3)	
	7	<b>Celda de protección con interruptor automático</b>		-	
		- Intensidad asignada	A	≥ 400	
		- Poder de corte mínimo (2)	kA	≥ 16	
		<b>Protecciones sobreintensidad</b>	(4)	(1)	
		<b>3 Transformadores de intensidad</b>		-	
		Relación de transformación: Inp/ Ins	A	(3)	
		<b>3 Transformadores de tensión</b>	(5)	-	
Relación de transformación: Unp/ Uns	V	(3)			
MEDIDA MT	8	<b>3 Transformadores de intensidad</b>		-	
		Relación de transformación: Inp/ Ins	A	(7)	
		<b>3 Transformadores de tensión</b>		-	
		Relación de transformación: Unp/Uns	V	(7)	
		<b>Contador</b>	(6)	-	
		- Energía activa	kVA	X	
		- Energía reactiva	kVAr	X	
		- Discriminación horaria	h	(1)	
		- Maxímetro	S/N	(1)	
		<b>Equipo comprobante</b>	S/N	(1)	

- (1) Este campo será completado por EDE.
- (2) En zonas donde la lcc sea superior a 16kA se considerará una lcc de 20kA.
- (3) A elección del cliente.
- (4) Para sistemas con neutro puesto a tierra, la protección será 50/51 para la sobreintensidad y 50N/51N para el neutro. En sistemas con neutro aislado la protección a utilizar será 50/51 para la sobreintensidad de fases y 67N para el neutro. Será necesaria alimentación auxiliar.
- (5) Se podrá prescindir de su instalación en el caso de que los transformadores de tensión del equipo de medida dispongan de un devanado secundario exclusivo y de las características técnicas adecuadas para esta aplicación.
- (6) El equipo de medida deberá cumplir el vigente Reglamento de Puntos de Medida así como las especificaciones funcionales, técnicas y de comunicaciones de EDE (a disposición de todos los generadores que las soliciten). EDE recomienda, para mayor comodidad, la instalación de dicho equipo, en régimen de alquiler. Dicho alquiler incluirá el proceso completo de instalación, conexión y verificación del equipo; así como el mantenimiento y las revisiones periódicas obligatorias.
- (7) A elección del cliente. Como orientación para la elección de la relación de transformación ver anexo II del documento NRZ102.

Ilustración 5: Esquema Unifilar MT.

## 8.2. Nivel de aislamiento en MT

Dependiendo de la tensión nominal de alimentación, excepto para los transformadores de potencia y los pararrayos, la tensión prevista más elevada del material y los niveles de aislamiento serán los fijados mediante la siguiente tabla:

Tensión nominal de la red U (kV)	Tensión más elevada para el material Um (kV eficaces)	Tensión soportada nominal de corta duración a frecuencia industrial Ud (kV eficaces)	Tensión de choque soportada a impulsos tipo rayo (kV de cresta)
U ≤ 20	24	50	125
20 < U ≤ 30	36	70	170

Tabla 3: Niveles de aislamiento



El aislamiento se dimensionará en función del nivel de tensión de la red proyectada y de los requerimientos indicados en la ITC-RAT 12 de acuerdo a lo indicado en la tabla anterior.

### 8.3. Potencias de transformación

El CS proyecto no cuenta con transformadores de potencia. Para el funcionamiento del telemando se instalará una celda de SSAA, que dispone ya de su propio trafo interno.

### 8.4. Intensidad nominal en MT

La intensidad nominal del embarrado y la aparata de MT será, en general, de 630 A, tomando como referencia con la norma informativa **GSM001 MV RMU with Switch Disconnecter**.

### 8.5. Corrientes de cortocircuito

Los materiales de MT instalados en los CT, deberán ser capaces de soportar las sollicitaciones debidas a las corrientes de cortocircuito y los tiempos de duración del defecto que se expresan en la tabla 3.

Intensidad asignada de corta duración 1s. (Limite térmico) (kA)	Valor de cresta de la intensidad de cortocircuito admisible asignada (Limite dinámico) (kA)
16	40
20 (*)	50 (*)

Tabla 4: Intensidades de cortocircuito admisibles

(\*) Cuando las características de la red así lo requieran, se utilizarán celdas cuyas intensidades serán de 20 kA, con valor de cresta de 50 kA.

Para materiales instalados en BT se considerará una Intensidad de cortocircuito admisible (corta duración 1 s) no inferior de 25 kA.

## 9. Características de la obra civil

Las envolventes prefabricadas de hormigón para alojar CS de superficie tomarán como referencia las especificaciones técnicas contenidas en la norma informativa FNH001 Centros de transformación prefabricados de hormigón tipo superficie.

### 9.1. Centros Prefabricados de Superficie

Los edificios prefabricados para alojar CS de superficie (en adelante EP) podrán ser de tipo monobloque o constituidos por varias piezas o paneles prefabricados de hormigón armado convenientemente ensamblados.

Estarán preparados para albergar toda la aparamenta y equipos de acuerdo a las configuraciones descritas en el apartado 8.1, con tensión máxima del material 24 ó 36 kV y potencia máxima de los transformadores de 1.000 kVA.

## 9.2. Cimentación de los CS prefabricados

Se construirá una solera de hormigón capaz de soportar los esfuerzos verticales previstos con las siguientes características:

- Estará construida en hormigón armado de 15 cm de grosor con varillas de 4 mm y cuadro 20 x 20 cm.
- Tendrá unas dimensiones tales que abarquen la totalidad de la superficie del EP sobresaliendo 25 cm por cada lado.
- Incorporará la instalación de tubos de paso para las puestas a tierra.
- Sobre la solera, y para que el edificio se asiente correctamente, se dispondrá una capa de arena de 10 cm de grosor.

## 10. Instalación eléctrica

### 10.1. Líneas de alimentación

La entrada al CS de la línea de alimentación se realizará, en todos los casos, mediante cables subterráneos unipolares aislados con aislamiento seco termoestable (polietileno reticulado XLPE).

Dado que el CS constituye el punto frontera de la instalación, la línea de alimentación del mismo, procedente de la planta solar fotovoltaica "Skye", es de titularidad privada, por lo que no será necesario que cumpla lo establecido en la norma informativa DND001 *Cables aislados para redes aéreas y subterráneas de Media Tensión hasta 30 kV*:

Características	Valores
Nivel de aislamiento	12/20 ó 18/30 kV
Naturaleza del conductor	Aluminio
Sección del conductor	150, 240 ó 400 mm <sup>2</sup>

Tabla 5: Características conductores según norma DND001

La temperatura mínima ambiente para ejecutar el tendido del cable será siempre superior a 0°C. El radio de curvatura mínimo durante el tendido será de 20x D, siendo D como máximo de 15x D.

En este caso la línea de alimentación presenta las características siguientes:

CARACTERÍSTICAS	VALORES
Nivel de Aislamiento	12/20 kV
Naturaleza del conductor	Aluminio
Sección del conductor	240 mm <sup>2</sup>

Tabla 6: Características línea alimentación CS proyectada

## 10.2. Celdas de distribución secundaria

Las celdas de distribución secundaria corresponderán al tipo de celdas bajo envolvente metálica referenciadas en la norma informativa GSM001 MV RMU with Switch-Disconnecter para celdas con corte y aislamiento en SF6.

## 10.3. Tipos de Celdas

Las celdas proyectadas para el CS estarán destinadas a la función de línea (L) y de protección (P):

- Celda de línea (L): estará provista de un interruptor-seccionador de corte en carga y un seccionador de puesta a tierra, ambos con dispositivos de señalización de posición que garanticen la ejecución de la maniobra. Asimismo, dispondrá de pasatapas y de detectores de tensión que sirvan para comprobar la correspondencia entre fases y la presencia de tensión. La celda estará motorizada, de modo que posteriormente sea posible instalar el sistema de telemando con tensión de servicio y sin modificar la posición abierto/cerrado del interruptor.
- Celda de Protección (P): estará provista de un interruptor-seccionador de corte en carga y un seccionador de puesta a tierra con dispositivos de señalización de posición que garanticen la ejecución de la maniobra, bases para los fusibles limitadores, pasa tapas y detectores de tensión para comprobar la presencia de tensión. La fusión de cualquiera de los fusibles provocará la apertura del interruptor-seccionador.

## 10.4. Cables y terminales de MT para conexión de la aparamenta

Al igual que para las líneas de alimentación, se utilizarán cables unipolares aislados con aislamiento de polietileno reticulado tomando como referencia la norma informativa DND001 Cables aislados para redes aéreas y subterráneas de Media Tensión hasta 30 kV.

Se emplearán cables de aluminio de 95 mm<sup>2</sup> de sección para el caso de tensión más elevada del material 24 kV y de 150 mm<sup>2</sup> para tensiones de hasta 36 kV.

Para las celdas de MT, los terminales serán siempre de tipo enchufable.

## 10.5. Puentes de BT

### Servicios Auxiliares

Las conexiones entre el cuadro y los servicios auxiliares se detallan en el plano FYZ30108 Esquema de conexión servicios auxiliares, para el caso de CS telemandado y CS sin telemandar.

En el caso del CS con telemando, la Unidad Periférica para el Telemando se alimenta desde el cuadro de aislamiento según lo referenciado en la norma informativa GSCL001/1 Electrical Control Panel Auxiliary Services of Secondary Substations.

### **Circuito de alumbrado**

En los Centros telemandados, el circuito de alumbrado se alimentará desde el cuadro de aislamiento, tomando como referencia la norma informativa GSCL001/1 Electrical Control Panel Auxiliary Services of Secondary Substations y de acuerdo a lo indicado en el plano FYZ30108 esquema conexión servicios auxiliares.

Para el alumbrado interior del CS se instalarán los puntos de luz necesarios para conseguir, al menos, un nivel medio de iluminación de 150 lux.

## **11. Protecciones**

### **11.1. Condiciones generales protecciones en MT**

Conforme al artículo 110 del RD 1955/2000 las protecciones de las instalaciones del consumidor deben estar coordinadas con las de la empresa distribuidora "en base a las instrucciones técnicas complementarias que se dicten por el Ministerio de Economía, previo informe de la Comisión Nacional de Energía". Hasta que se publique la correspondiente instrucción técnica y en base al apartado 3 de la ITC RAT 19 que determina que las EP tienen entre sus fines "la debida coordinación de aislamiento y protecciones", a continuación, se proponen las directrices básicas de las protecciones a instalar para asegurar una correcta coordinación.

#### **11.1.1. Protección contra sobretensiones**

Cuando el valor de las sobretensiones y su frecuencia aconsejen la protección de los transformadores contra sobretensiones de origen atmosférico, se instalarán pararrayos de óxido metálico según la norma UNE-EN 60099-4.

En el centro de seccionamiento proyecta se dispondrá una celda de protección contra sobretensiones, sobrecargas y cortocircuitos.

#### **11.1.2. Condiciones generales protecciones en MT con interruptor automático**

Los siguientes equipos y protecciones se definen para aquellos casos en los que el cliente deba instalar un interruptor automático en la celda de protección y medida, según los criterios establecidos en el punto 7.2.3 de Requerimientos de Centros de Transformación de interior.

Las protecciones cumplirán lo indicado en la ITC-RAT 09 del RD 337/2014.

- **Transformadores de intensidad y tensión para protección**

Para la medida de las variables de tensión e intensidad se emplearán, preferentemente transformadores de tensión y de intensidad con las características que se indican a continuación. Se analizará en cada caso la posibilidad de instalar otro tipo de dispositivos o sensores que aseguren la misma funcionalidad y seguridad que los transformadores de tensión e intensidad.

### Transformadores de intensidad

Las características de los transformadores de intensidad serán conformes a las normas UNE-EN 61869-1 y UNE-EN 61869-2.

La relación de los transformadores de intensidad, el factor límite de precisión, la potencia de precisión y la potencia a conectar en el secundario, serán los apropiados para evitar la saturación de los mismos para los valores máximos de cortocircuito en la instalación. Para ello, EDE proporcionará las potencias de cortocircuito en el punto de conexión a su red de distribución, así como los tiempos máximos de despeje de faltas.

Los transformadores de intensidad para protección serán de las siguientes características:

#### Características comunes:

- Potencia (VA) intensidad de fases: 10 VA
- Potencia (VA) intensidad homop: 10 VA
- Intensidad secundaria (Is): 1 ó 5 A
- Clase (Cl) intensidad fases: 5P
- Clase (Cl) intensidad homop: 10P
- Factor límite de precisión (FLP) intensidad fases: 30
- Factor límite de precisión (FLP) intensidad homop: 15
- Intensidad térmica de cortocircuito (I<sub>ter</sub>): según tabla.
- Intensidad dinámica de cortocircuito (I<sub>ter</sub>) : según tabla.

TENSIÓN NOMINAL U <sub>n</sub> (kV)	I <sub>ter</sub> 1 seg (kA)	I <sub>cc</sub> valor cresta (kA)
≤ 20 kV	16/20(*)	40/50
> 20 kV	16/20(*)	40/50

Tabla 7: Corrientes de cortocircuito trifásico MT

(\*) Para conexiones alejadas de las subestaciones, previa justificación mediante cálculos, se podrán considerar I<sub>ter</sub> inferiores.

#### Características dependientes de la tensión nominal de la red:

Los valores de tensión más elevada para el material (U<sub>m</sub>), tensión soportada a frecuencia industrial (U<sub>f</sub>) y tensión soportada a impulsos tipo rayo (U<sub>I</sub>), serán los indicados a continuación:

	Tension nominal de la red (kV)	
	10 ... 20	25 ... 30
U <sub>m</sub> (kV)	24	36
U <sub>f</sub> (kV)	50	70
U <sub>I</sub> (kV)	125	170

En caso de transformadores de tipo toroidal, los valores de tensión más elevada para el material ( $U_m$ ), tensión soportada a frecuencia industrial ( $U_f$ ), y tensión soportada a impulsos tipo rayo ( $U_I$ ) se adaptarán a sus especiales características.

Este transformador de intensidad homopolar sólo será necesario en sistemas con neutro aislado. El consumidor podrá instalar más secundarios de protección si así lo considera necesario.

### Transformadores de tensión

Los transformadores de tensión serán de tipo inductivo y su nivel de tensión en primario estará ajustado al nivel de tensión de la red. Las características de los transformadores de tensión serán conformes a las normas UNE-EN 61869-1 y UNE-EN 61869-3.

Los transformadores de tensión para protección serán de las siguientes características:

#### Características comunes:

- Potencia (VA) sec 1 (estrella): 15 VA
- Potencia (VA) sec 2 (triángulo): 10 VA
- Tensión secundaria ( $V_s$ ) sec 1 (estrella): 110 :  $\sqrt{3}$  V
- Tensión secundaria ( $V_s$ ) sec 2 (triángulo): 110 : 3 V
- Clase (CI) sec 1 (estrella): 3P
- Clase (CI) sec 2 (triángulo): 6P

#### Características dependientes de la tensión nominal de la red:

Los valores de tensión más elevada para el material ( $U_m$ ), tensión soportada a frecuencia industrial ( $U_f$ ) y tensión soportada a impulsos tipo rayo ( $U_I$ ), serán los indicados a continuación:

	Tension nominal de la red (kV)	
	10... 20	25 ... 30
$U_m$ (kV)	24	36
$U_f$ (kV)	50	70
$U_I$ (kV)	125	170

Los secundarios conectados en triángulo contarán con una resistencia para evitar fenómenos de ferorresonancia.

Para el caso de consumidores, de forma general, no se instalarán protecciones basadas en la tensión. Por ello sólo se precisará, en sistemas con neutro aislado, la obtención de la tensión homopolar y no será necesario el doble secundario en los transformadores de tensión.

Estos transformadores podrán utilizarse para medida siempre que cumplan con las especificaciones indicadas para transformadores de medida en el Apartado 6, Puntos y condiciones de medida en AT y MT del documento NRZ102.

- **Protección contra sobreintensidades**

Las protecciones a instalar por el cliente deberán proteger la instalación contra sobreintensidades tanto de fases como de neutro. A su vez, deberán ser selectivas con las protecciones de cabecera de línea situadas en la subestación de alimentación, de forma que un defecto en la instalación del cliente haga disparar su protección general (bien mediante interruptor automático, bien mediante fusibles) sin que dispare el interruptor automático de cabecera y no se afecte, por tanto, al resto de clientes que se alimenten de la misma línea de alimentación de MT.

En el caso de utilizar interruptor automático, en sistemas con neutro puesto a tierra, la protección será 50-51 para la sobreintensidad de fases y 50N-51N para el neutro. En sistemas con neutro aislado la protección a utilizar será 50-51 para la sobreintensidad de fases y 67N para el neutro.

Para realizar correctamente esas funciones de protección, en el caso de neutro a tierra, se dispondrá de transformadores de intensidad en cada fase. Para sistemas de neutro aislado, además de los transformadores de intensidad anteriores, se instalará un transformador toroidal para detección de intensidad homopolar y 3 transformadores de tensión con sus devanados conectados en triángulo abierto. La instalación de estos 3 transformadores de tensión podrá evitarse si los transformadores de tensión instalados en la celda de medida cuentan con un devanado secundario exclusivo y de las características adecuadas.

- **Regulación de protecciones**

A la hora de efectuar el calibrado de las protecciones en cuanto a las sobreintensidades, habrá de tenerse en cuenta, no sólo las intensidades de cortocircuito, sino también las posibles intensidades de sobrecarga. Para ello, deberán regularse las protecciones de intensidad temporizada, en función del menor de los valores de la potencia máxima admisible del Certificado de Instalación.

Este transformador de intensidad homopolar sólo será necesario en sistemas con neutro aislado. El consumidor podrá instalar más secundarios de protección si así lo considera necesario.

Los secundarios conectados en triángulo contarán con una resistencia para evitar fenómenos de ferorresonancia.

Para el caso de consumidores, de forma general, no se instalarán protecciones basadas en la tensión. Por ello sólo se precisará, en sistemas con neutro aislado, la obtención de la tensión homopolar y no será necesario el doble secundario en los transformadores de tensión.

Estos transformadores podrán utilizarse para medida siempre que cumplan con las especificaciones indicadas para transformadores de medida en el Apartado 6, Puntos y condiciones de medida en AT y MT.

#### 11.1.1. Condiciones generales protecciones en MT con fusibles.

En aquellos casos en los que el cliente instale un sistema de protección mediante fusibles, según los criterios establecidos en el punto 7.2.3 de Requerimientos de Centros de Transformación de interior, el calibre de dichos fusibles se seleccionará considerando los siguientes criterios:

1) Intensidad nominal del transformador

El fusible no debe fundir, ni trabajar en su zona de sobrecalentamiento, para la intensidad nominal del transformador, incluyendo sus sobrecargas permanentes admisibles. Este criterio se asegura escogiendo fusibles cuyo calibre sea superior a dos veces la intensidad nominal en el lado de MT del transformador.

2) Intensidad máxima del cortocircuito en bornes de BT

El fusible debe asegurar su actuación ante un cortocircuito en bornes de baja tensión del transformador.

El tiempo de fusión, ha de ser tal que asegure que no se sobrepasa la temperatura máxima admisible en ninguno de los elementos del transformador. La norma *UNE-EN 60076-5:2008* especifica que los transformadores tendrán que soportar la corriente que se produzca debido a un cortocircuito en bornes durante al menos 2 segundos.

3) Intensidad magnetizante

El fusible debe soportar, en el momento de la conexión del transformador, la corriente magnetizante. Para asegurarlo, la condición a cumplir de acuerdo con *UNE 21122:1991* es que el tiempo de actuación ante una intensidad del lado MT de 12 veces la nominal, sea mayor o igual a 0.1 segundos.

4) Selectividad con las protecciones de BT

Los fusibles de MT deben tener un tiempo de respuesta superior al del sistema de protección instalado en la BT. Para ello tiene que haber, considerando la corriente máxima de cortocircuito en bornes de BT, un margen de al menos 250 milisegundos entre la respuesta del fusible de MT y de la protección instalada en BT.

De acuerdo a estos criterios, el calibre de los fusibles a instalar en función de la potencia del transformador y del nivel de tensión de la red son:

- Para los casos de CS de intemperie,  $P_n \leq 250$  KVA protegidos con fusibles de expulsión, estos serán de curva K y su calibre el indicado en la tabla adjunta.

Tensión Red (kV)		6	10	11	13.2	15	20	25	30
Potencia transformador kVA	50	20	12	12	10	10	6	5	5
	100	40	25	20	20	15	12	10	8
	160	65	40	30	30	25	20	15	12
	250	80	50	50	40	40	30	20	15

- Para los casos de CS de interior, o CS intemperie que lo requieran, se instalarán fusibles de tipo APR de los siguientes calibres:

Tensión Red (kV)		6	10	11	13.2	15	20	25	30
Potencia transformador	50	20	10	10	10	6.3	6.3	5	5
	100	32	20	20	16	16	10	6.3	6.3
	160	50	32	32	25	20	16	10	10
	250	80	50	40	40	32	25	20	16
	400	100	63	63	50	50	40	25	20



<b>kVA</b>	<b>630</b>	100	100	80	80	63	50	40	32
	<b>1.000</b>	-	100	100	80	63	50	40	40

En los casos en los que la potencia de cortocircuito de la red en el punto frontera sea inferior a 50 MVA, el cliente deberá calcular e instalar fusibles de calibres diferentes a los indicados conforme a los criterios indicados en este punto. En este caso, se deberá justificar el calibre elegido y la selección del fusible quedará sujeta a validación por parte de EDE

## 12. Instalación de Puesta a Tierra

El CS estará provisto de una instalación de puesta a tierra, con objeto de limitar las tensiones de defecto a tierra que puedan producirse en el propio CS.

En general la instalación de puesta a tierra estará formada por dos circuitos independientes: el correspondiente a la tierra general y el de neutro, que se diseñarán de forma que, ante un eventual defecto a tierra, la máxima diferencia de potencial que pueda aparecer en la tierra de servicio sea inferior a 1.000 V. La separación mínima entre los electrodos de los mencionados circuitos se calcula en el Documento Cálculos justificativos

Se podrá prescindir de una red independiente de puesta a tierra de neutro en aquellos casos en los que la intensidad de defecto y la resistencia de puesta a tierra general sean tales que ante un posible defecto a tierra la elevación de potencial en la red de la instalación de puesta a tierra sea inferior a 1.000 V.

Se conectarán al circuito de puesta a tierra general, las masas de MT y BT y más concretamente los siguientes elementos:

- Envolturas y pantallas metálicas de los cables.
- Aparamenta de MT, que estará conectada al cable de tierra por dos puntos.
- Las puertas y rejillas, en el caso de que sean metálicas (excepto en el caso de que esté ubicado en un edificio de otros usos, que serán de material aislante o estarán aisladas).
- Cualquier armario metálico instalado en el CS, así como los armarios de telegestión y comunicaciones.
- Pantallas o enrejados de protección.
- Mallazo equipotencial de la solera.
- Tapas y marco metálico de los canales de cables.

Las rejillas de ventilación y las puertas se instalarán de manera que no estén en contacto con la red de tierra de general del CS.

Para conectar estos elementos con la caja de seccionamiento del sistema de puesta a tierra de protección se emplearán los siguientes cables dependiendo del nivel de tensión de la instalación:

- Hasta 20 kV: Cable desnudo de aleación de aluminio D 56
- Para 30 kV: Cable desnudo de aleación de aluminio D 110

Todos los conductores que van enterrados (el propio electrodo y la parte de la línea de tierra que conecta el electrodo, hasta la caja de seccionamiento) serán de cobre.

El electrodo de puesta a tierra de protección estará formado por un anillo perimetral de cobre desnudo de 50 mm<sup>2</sup>, enterrado a 0,5 m de profundidad, y separado 1 m de las paredes del Centro de Seccionamiento. Este cable saldrá de la caja de seccionamiento de protección del Centro, estando incluida su conexión con la caja y sellado del pasacables por donde sale el cable desde el Centro a la zona enterrada. Para cerrar el anillo se utilizará una grapa de conexión para cable de cobre. En las esquinas y punto medios de cada lado del anillo se colocará una pica cilíndrica, de acero cobrizado, de 14 mm de diámetro y de 2 m de longitud (8 picas en total).

En el exterior del Centro, desde sus paredes hasta 1,2 m de este, se construirá una acera perimetral de hormigón de 15 cm de espesor. Está acera contendrá en su interior un mallazo electrosoldado.

Cualquier conducción que llegue desde el exterior del CS (comunicaciones, etc.) deberá poseer un nivel de aislamiento a tensión asignada de corta duración a frecuencia industrial, como mínimo, de 10 kV (valor eficaz durante 1 minuto).

En lo que respecta a la conexión del neutro del sistema de alimentación de BT a Servicios Auxiliares, se aplicará los siguientes criterios para cada caso:

	Alimentación de BT desde red BT existente, externo al CS: deberá estar aislado con un nivel de aislamiento a tensión asignada de corta duración a frecuencia industrial de 10 Kv (valor eficaz durante 1 minuto), debiendo colocarse una caja de interconexión de tierras.
X	Alimentación de BT mediante celdas de Servicios Auxiliares: el secundario del transformador de tensión se conectará a la tierra de protección de la instalación.
	Alimentación de BT mediante transformador trifásico de Servicios Auxiliares, en caso de que la red de BT no salga de la instalación, la tierra de servicio de BT (neutro) se conectará a la tierra de protección de la instalación.

### 13. Sistema de Telecontrol

Estarán telecontrolados todos los interruptores seccionadores de EDISTRIBUCIÓN que realizan la función de conexión con la instalación del generador, en nuestro caso todas las celdas de línea (entrada y salida) del centro de seccionamiento de la red de distribución de EDISTRIBUCIÓN, conforme punto 9 de las Especificaciones Particulares EDISTRIBUCIÓN, Instalaciones privadas conectadas a la red de distribución. Generadores en Alta y Media Tensión, NRZ104.

Este Telecontrol permitirá el teledisparo, telebloqueo, control de la tensión de retorno y la telemedida en tiempo real conforme a lo especificado en los puntos 6, 7 y 5 de las Especificaciones Particulares EDISTRIBUCIÓN, Instalaciones privadas conectadas a la red de distribución. Generadores en Alta y Media Tensión, NRZ104.

Con carácter general constará de los siguientes elementos:

- La Unidad Compacta de Telemando (UCT) o también denominada "Unidad Periférica" (UP), que está compuesta de:
  - Armario de Control, o Remota, tomando como referencia la norma informativa GSTR001 Remote Terminal Unit for secondary substations.

- Cuadro para transformador de aislamiento de 10 kV: tomando como referencia la norma informativa GSCL001 Electrical Control Panel Auxiliary Services of Secondary Substations.
- Detectores de paso de falta direccionales.

### 13.1. Unidad Compacta de Telemando

La Unidad Compacta de Telemando (UCT) o también denominada "Unidad Periférica" (UP) dispone de todos los elementos necesarios para poder realizar el Telemando y Automatización del CT. Incluye las funciones de terminal remoto, comunicaciones, alimentación segura y aislamiento de Baja Tensión.

Las dos funciones principales de la Unidad son:

- La comunicación con el Centro de Control o Despacho, por la cual se reportan todos los eventos e incidencias ocurridas en la instalación y de igual manera, se reciben las órdenes provenientes del Centro de Control a ejecutar en cada una de las posiciones.
- La captación de la información de campo desde las celdas MT.

### 13.2. Detector de paso de falta

El detector paso de falta (RGDAT) está referenciado la norma informativa GSPT001; Detector de Paso de Falta Direccional. El equipo engloba diversos elementos:

- Unidad de proceso y control.
- Juego de captadores de tensión/corriente.
- Diversos elementos auxiliares (cables de conexión, etc...).

El equipo monitoriza:

- Las corrientes de fase y corriente residual, mediante la instalación de transductores de corriente en las líneas MT correspondientes.
- Las tensiones de cada fase (mediante divisores de tensión capacitivos en los paneles de las celdas MT de interior, o bien, integrados en los sensores suministrados para montajes en exterior).

El detector proporciona información sobre eventos de falta en la red (sobreintensidad en fases no direccional, sobreintensidad homopolar no direccional y sobreintensidad homopolar direccional) y ausencia/presencia de tensión, de forma que se facilita la localización de los tramos de línea afectados.

Cada equipo monitoriza una celda de línea MT y se comunica con una de las vías disponibles de la UP correspondiente.

La conexión del RGDAT con la UP y con la propia celda MT se realiza a través de:

- 1 bornero de 8 pines (MA) para conexión con los captadores de tensión/corriente para:

- Medida de corriente de cada fase y residual.
- Captación de tensión por cada fase.
- 1 bornero de 10 pines (MB) precableado con la manguera de conexión a la vía correspondiente del armario UP asociado para:
  - Alimentación del equipo RGDAT.
  - Entrada digital para activación de función de inversión de dirección de vigilancia
  - Salidas digitales de señalización de eventos de falta y presencia de tensión.
  - Salida analógica de medida de corriente.

El equipo dispone de un puerto RS232 (9 pines, hembra) para configuración y calibración mediante SW específico. El puerto no es accesible desde el exterior, por lo que es necesario abrir la carcasa metálica del equipo para acceder a la placa electrónica donde se ubica dicho conector.

### 13.3. Comunicaciones

El cuadro de comunicaciones es un espacio diseñado para alojar los elementos de comunicaciones para establecer la comunicación entre el Centro de Control y el CS. En el compartimento de comunicaciones existen 2 juegos de bornas de alimentación de 24 Vcc y otros 2 juegos de bornas de alimentación de 12 Vcc.

EDISTRIBUCIÓN instalará, en función de las características del CS y su ubicación, el sistema de comunicación adecuado, de entre los siguientes:

- TETRA: Radio Digital
- DMR: Radio Digital

En el caso en que las soluciones anteriores no sean viables técnicamente se instalarán soluciones de operador basadas en GPRS o VSAT.

#### 13.3.1. Puntos y condiciones de medida en AT y MT

Cumplirá el párrafo 3º del punto 10 de las Especificaciones Particulares EDISTRIBUCIÓN, Instalaciones privadas conectadas a la red de distribución. Generadores en Alta y Media Tensión, NRZ104:

*“Para instalaciones de generación con conexión directa a la red de distribución (sin autoconsumo), el módulo de medida se instalará a la salida de la instalación generadora, lo más cerca posible de la acometida y con acceso libre, directo y permanente para EDISTRIBUCIÓN y se encontrará debidamente identificado”.*

En nuestro caso el CPM se localizará en los terrenos donde se ubica la Planta solar fotovoltaica, debido a la disponibilidad de espacio existente. Se proyecta la construcción de un vial para garantizar el acceso al mismo desde el vial público.

13.3.2. Tipos de conexión

Conforme a la tabla del punto 12 de las Especificaciones Particulares EDISTRIBUCIÓN, Instalaciones privadas conectadas a la red de distribución. Generadores en Alta y Media Tensión, NRZ104 que se reproduce a continuación.

Se seguirá el ESQUEMA 6. CT DE INTERIOR EN ENVOLVENTE COMÚN O CENTRO INDEPENDIENTE ANEXO, CON DOBLE ACOMETIDA de la normativa NRZ104.

Se seguirá el ESQUEMA 6. CT DE INTERIOR EN ENVOLVENTE COMÚN O CENTRO INDEPENDIENTE ANEXO, CON DOBLE ACOMETIDA de la normativa NRZ104.

CUADRO RESUMEN TIPOS DE CONEXIONES AT Y MT					
TENSIÓN NOMINAL DE LA RED	TIPO DE CONEXIÓN A RED EDE	ACOMETIDA			ESQUEMA DE ACOMETIDA
36kV <math> <math> <math> <math> <math> <td rowspan="2">SUBESTACIONES</td> <td colspan="3">SUBESTACIÓN EXISTENTE</td> <td>ESQUEMA 1</td>	SUBESTACIONES	SUBESTACIÓN EXISTENTE			ESQUEMA 1
		E/S LÍNEA AT CON SECCIONAMIENTO			ESQUEMA 2
$U_{n} \leq 36\text{kV}$	CENTRO TRANSFORMACIÓN INTEMPERIE	ACOMETIDA ÚNICA			ESQUEMA 3
	CENTRO TRANSFORMACIÓN INTERIOR	ACOMETIDA ÚNICA	DERIVACIÓN AÉREA PRIVADA		ESQUEMA 4
			DERIVACIÓN AÉREA EDE		ESQUEMA 5
		DOBLE ACOMETIDA	(C. SECC. /C. PROTECC. Y MEDIDA) EN ENVOLVENTE COMÚN O CENTROS INDEPENDIENTES ANEXOS	EDIFICIOS ANEXOS	ESQUEMA 6
				EDIFICIOS NO ANEXOS	ESQUEMA 7

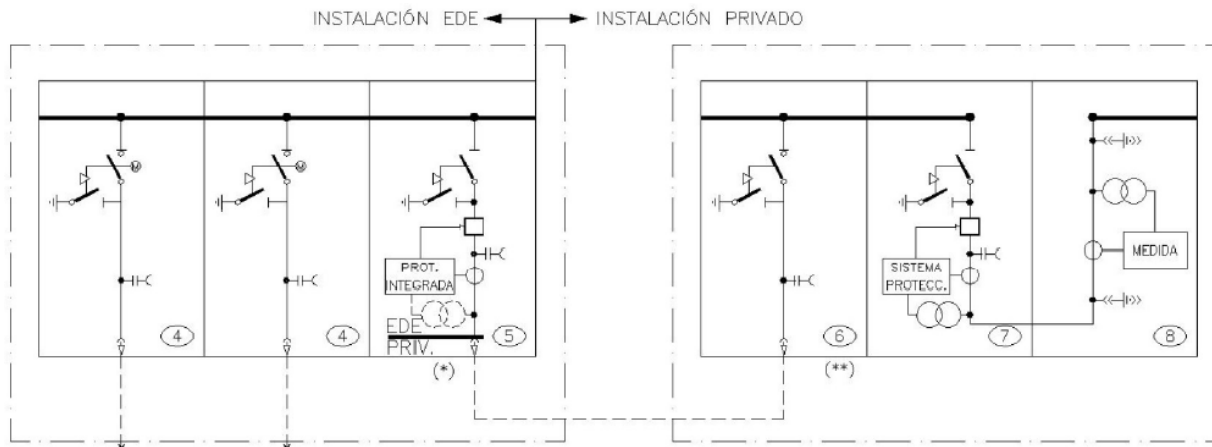


Ilustración 6. Esquema de acometida en función del tipo

La red de MT tendrá los siguientes parámetros:

	Tensión asignada de la red Un	kV	(1)	
RED DE MT	Nivel de aislamiento para los materiales en función de Un	kV	Un < 20	25<Un<36
	Tensión más elevada para el material	kV	24	36
	Tensión soportada a los impulsos tipo rayo	kV	125	170
	Tensión soportada a frecuencia industrial	kV	50	70
	Máxima potencia de cortocircuito prevista a Un	MVA	(1)	
	Puesta a tierra del neutro MT		-	
	- Aislado	S/N	(1)	
	- A través de resistencia	Ω	(1)	
	- A través de reactancia	Ω	(1)	
	Tiempo máximo de desconexión en caso de defecto: F-F ; F-N	seg.	(1)	(1)
EDE	<b>1-2 Interruptores-seccionadores</b>		-	
	- Intensidad asignada	A	400	
	<b>Pararrayos</b>		-	
	- Intensidad asignada	kA	10	
	- Tensiones asignada U <sub>r</sub> /continua U <sub>c</sub>	kV	(1)	
	<b>4-5 Celda Interruptor Seccionador (telemandada)</b>		-	
APARATURA GENERADOR	- Intensidad asignada	A	(1)	
	- Intensidad de cortocircuito (2)	kA	(1)	
	<b>6 Celda de remonte</b>		(3)	
	- Intensidad asignada	A	(3)	
	- Intensidad de cortocircuito (2)	kA	(3)	
	<b>Celda de protección con interruptor automático</b>		-	
	- Intensidad asignada	A	≥ 400	
	- Poder de corte mínimo (2)	kA	≥ 16	
	<b>7 Protecciones sobreintensidad</b>	(4)	(1)	
	<b>3 Transformadores de intensidad</b>		-	
	Relación de transformación: Inp/ Ins	A	(3)	
	<b>3 Transformadores de tensión</b>	(5)	-	
	Relación de transformación: Unp/ Uns	V	(3)	
	MEDIDA MT	<b>3 Transformadores de intensidad</b>		-
Relación de transformación: Inp/ Ins		A	(7)	
<b>3 Transformadores de tensión</b>			-	
Relación de transformación: Unp/ Uns		V	(7)	
<b>8 Contador</b>		(6)	-	
- Energía activa		kVA	X	
- Energía reactiva		kVAr	X	
- Discriminación horaria		h	(1)	
- Maxímetro		S/N	(1)	
<b>Equipo comprobante</b>		S/N	(1)	

- (1) Este campo será completado por EDE.
- (2) En zonas donde la Icc sea superior a 16kA se considerará una Icc de 20kA.
- (3) A elección del cliente.
- (4) Para sistemas con neutro puesto a tierra, la protección será 50/51 para la sobreintensidad y 50N/51N para el neutro. En sistemas con neutro aislado la protección a utilizar será 50/51 para la sobreintensidad de fases y 67N para el neutro. Será necesaria alimentación auxiliar.
- (5) Se podrá prescindir de su instalación en el caso de que los transformadores de tensión del equipo de medida dispongan de un devanado secundario exclusivo y de las características técnicas adecuadas para esta aplicación.
- (6) El equipo de medida deberá cumplir el vigente Reglamento de Puntos de Medida así como las especificaciones funcionales, técnicas y de comunicaciones de EDE (a disposición de todos los generadores que las soliciten). EDE recomienda, para mayor comodidad, la instalación de dicho equipo, en régimen de alquiler. Dicho alquiler incluiría el proceso completo de instalación, conexión y verificación del equipo; así como el mantenimiento y las revisiones periódicas obligatorias.
- (7) A elección del cliente. Como orientación para la elección de la relación de transformación ver anexo II del documento NRZ102.

Tabla 8: Red de MT

### 13.3.3. Puesta en Servicio

El titular de la instalación generadora una vez finalizada su instalación, acordará con el Centro de Control de EDISTRIBUCIÓN, el calendario de fechas previstas de pruebas y conexión a la red de acuerdo a la legislación vigente, aportando la documentación que este le requiera.

## 14. Limitación de los Campos Magnéticos

Según establece el apartado 4.7 de la ITC-RAT 14 del Reglamento sobre condiciones técnicas y garantías de seguridad en instalaciones eléctricas de alta tensión, en el diseño de las instalaciones se adoptarán las medidas adecuadas para minimizar, en el exterior de las instalaciones de alta tensión, los campos magnéticos creados por la circulación de corriente a 50 Hz, en los diferentes elementos de dichas instalaciones.

El Real Decreto 1066/2001, de 28 de septiembre, por el que se aprueba el Reglamento que establece condiciones de protección del dominio público radioeléctrico, restricciones a las emisiones radioeléctricas y medidas de protección sanitaria frente a emisiones radioeléctricas, establece unos límites de exposición máximos que se deberán de cumplir en las zonas en las que puedan permanecer habitualmente las personas.

Los conductores y equipos de los centros de seccionamiento cumplen con lo dispuesto en el apartado 4.7 de la ITC-RAT 14 del Real Decreto 337/2014, de 09 de mayo. El sistema eléctrico funciona a una frecuencia extremadamente baja, 50 Hz. Por ello, se toma como referencia el Informe de Red Eléctrica de España (REE) sobre Campos Eléctricos y Magnéticos de 50 Hz, y su conclusión, en la cual se asegura que el Campo Electromagnético a 50 Hz, a las intensidades comúnmente encontradas, no constituye un factor de riesgo para la salud.

A pesar de esta conclusión, se tendrán en cuenta distintas medidas para reducir en todo lo posible el Campo Electromagnético que se puede producir en el Centro de seccionamiento. A frecuencia de 50 Hz la intensidad del campo magnético decrece rápidamente con la distancia a la fuente, por ello, la medida más inmediata y eficaz adoptada es el alejamiento respecto a la fuente.

Por todo ello, la emisión del campo electromagnético en el Centro de Seccionamiento no supera en ningún caso los valores máximos recomendados por la Unión Europea (1999/519/CE) para el campo electromagnético de 50 Hz, establecidos en 5 kV/m para el campo eléctrico y 100  $\mu$ T para el campo magnético.

En este aspecto, se considera que los Centros de Seccionamiento Independientes en envolventes prefabricadas de maniobra interior o en edificios de otros usos cumplen con los requisitos al tratarse de casos particulares mucho más favorables de las instalaciones especificadas en los proyectos tipo correspondiente.

## 15. Protección contra Incendios

En la construcción se tomarán las medidas de protección contra incendios de acuerdo a lo establecido en el apartado 5.1 del ITC-RAT 14, el Documento Básico DB-SI "Seguridad en caso de Incendio" del Código Técnico de la Edificación y las Ordenanzas Municipales aplicables en cada caso.

### 15.1. Extintores móviles

Dado que existe personal itinerante de mantenimiento con la misión de vigilancia y control de esta tipología de instalaciones, este personal itinerante deberá llevar en sus vehículos, como mínimo, dos extintores de eficacia mínima 89B, y por lo tanto no será precisa la instalación de extintores en el CS proyectado.

## 16. Ventilación

La evacuación del calor generado en el interior del CS se efectuará según lo indicado en la ITC-RAT 14 apartado 4.4, utilizándose preferentemente el sistema de ventilación natural.

La posición y tamaño de las rejillas de ventilación estarán determinadas por la envolvente prefabricada elegida, referenciados en la norma informativa FNH001 CC.TT. Prefabricados Hormigón Tipo Superficie.

## 17. Insonorización y medidas anti vibraciones

Con objeto de limitar el ruido originado por las instalaciones de alta tensión, éstas se dimensionarán y diseñarán de forma que los índices de ruido medidos en el exterior de las instalaciones se ajusten a los niveles de calidad acústica establecidos en el Real Decreto 1367/2007, de 19 de octubre, por el que se desarrolla la Ley 37/2003, de 17 de noviembre, del Ruido, en lo referente a zonificación acústica, objetivos de calidad y emisiones acústicas. Además, se deberá cumplir con el Código Técnico de la Edificación, legislaciones de las comunidades autónomas y ordenanzas municipales.

Caso de sobrepasar esos límites, se tomarán medidas correctoras para minimizar y reducir la emisión de ruido y la transmisión de vibraciones producidas. El Real Decreto 1367/2007 regula, en las tablas B1 y B2 del anexo III, los valores límite de emisión de ruido al medio ambiente exterior y a los locales colindantes del CT, siendo estos valores función del tipo de área acústica. Estos niveles de ruido deben medirse de acuerdo a las indicaciones del anexo IV del RD 1367/2007.

En caso de ser necesario tomar medidas correctoras con el fin de reducir o eliminar la transmisión de vibraciones de los transformadores de distribución, se podrá instalar en cada punto de apoyo un amortiguador de baja frecuencia, hasta 5 Hz, especialmente diseñado para la suspensión de transformadores. Cada amortiguador estará formado por suelas de acero y muelles metálicos de alta resistencia. Los amortiguadores a instalar serán los adecuados en función de la carga estática a soportar, que será función del peso del transformador a instalar. Este sistema proporcionará además el anclaje del transformador impidiendo su desplazamiento fortuito y/o paulatino a lo largo del tiempo, no autorizándose ningún otro sistema de anclaje que pudiera propiciar la transmisión mecánica de ruidos o vibraciones a otros elementos del local.

El nivel de ruido originado por el centro de seccionamiento cumple con los requisitos reglamentarios exigidos en el RD 1367/2007, y por tanto con las exigencias establecidas en la ITC-RAT 14, ya que al tratarse de un centro de seccionamiento (sin transformador) no existen fuentes con emisión acústica.

## 18. Señalización y material de seguridad

El CS estará dotados de los siguientes elementos de señalización y seguridad:

Las puertas de acceso llevarán el cartel con la correspondiente señal triangular distintiva de riesgo eléctrico, según las dimensiones y colores que especifica la recomendación AMYS 1.4-10, modelo CE-14.

Las celdas de distribución secundaria y el cuadro de BT llevarán también la señal triangular distintiva de riesgo eléctrico adhesiva.

La señal CR-14 C de Peligro Tensión de Retorno se instalará en el caso de que exista este riesgo.

En un lugar bien visible del interior se colocará un cartel con las instrucciones de primeros auxilios a prestar en caso de accidente y su contenido se referirá a la respiración boca a boca y masaje cardíaco. Su tamaño será como mínimo UNE A-3. En un lugar bien visible del interior se colocará un cartel con las instrucciones de primeros auxilios a prestar en caso de accidente y su



contenido se referirá a la respiración boca a boca y masaje cardíaco. Su tamaño será como mínimo UNE A-3.

## 19. Línea subterránea de MT

Se establecen y justifican todos los datos técnicos necesarios para el diseño, cálculo y construcción de las líneas subterráneas de AT hasta 30 kV, aplicable a las nuevas instalaciones de alta tensión (< 30 kV) que vayan a formar parte de la red de distribución de EDISTRIBUCIÓN Redes Digitales, S.L. Unipersonal., en este caso cedidas, proyectadas según el Reglamento sobre condiciones técnicas y garantías de seguridad en líneas eléctricas de alta tensión y sus instrucciones técnicas complementarias, aprobadas por Real Decreto 223/2008.

El diseño de la línea subterránea de media tensión se ha realizado conforme a la Norma DYZ10000 Proyecto Tipo Líneas Subterráneas Media Tensión, de EDISTRIBUCIÓN Redes Digitales, S.L. Unipersonal.

El diseño de la línea subterránea de media tensión se ha realizado conforme a la Norma DYZ10000 Proyecto Tipo Líneas Subterráneas Media Tensión, de EDISTRIBUCIÓN Redes Digitales, S.L. Unipersonal, siguiendo los siguientes criterios.

- La línea proyectada, a efectos reglamentarios, se considerará de tercera categoría.
- Será de sección uniforme y adecuada a las características de carga de la línea.
- A lo largo de todo su trazado, se cumplirán las distancias reglamentarias establecidas en la ITC-LAT 06, así como las que puedan establecer otros organismos y/o empresas de servicios afectadas por el trazado que se pueda proyectar.
- La LSMT estará integrada en redes trifásicas de hasta 30 kV y frecuencia nominal 50 Hz. La tensión nominal de la LSMT viene determinada por la red a la que se conecte
- Para la definición de tensión más elevada y niveles de aislamiento del material a utilizar se establecen los parámetros de la Tabla 8 del apartado 19.3 que sigue.

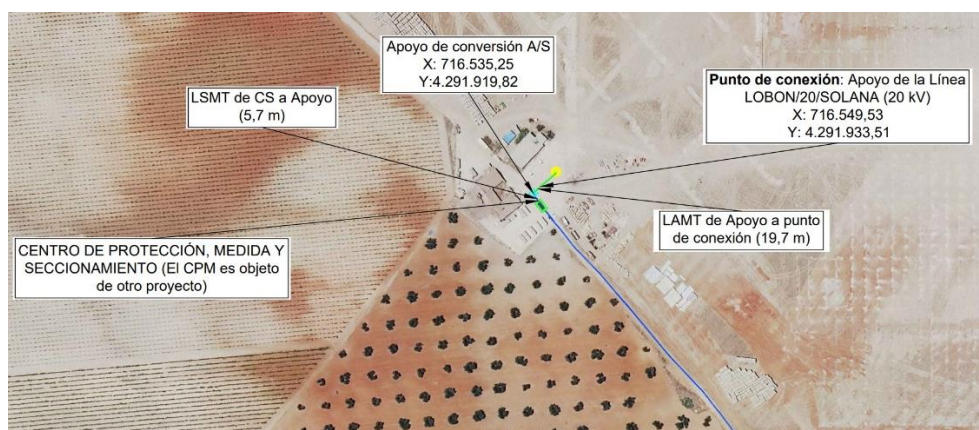


Ilustración 7: Emplazamiento LSMT a ceder.

La línea dará comienzo saliendo del Centro de Seccionamiento en coordenadas en UTM 29 **X:716.538,27 Y: 4.291.914,97** y finalizará en el apoyo A/S con coordenadas **X: 716.535,25 e Y: 4.291.919,82**. La longitud de la línea a ceder es de **5,7 m**.

- Coordenadas evacuación CS (LSMT desde CS hasta apoyo)

Coordenadas LSMT UTM - ETRS89 - Huso 29 CS - APOYO 1		
	X	Y
Inicio	716.538,27	4.291.914,99
Fin	716.535,25	4.291.919,82

Las parcelas catastrales por las que transcurre el nuevo trazado de la línea son las siguientes:

	Polígono	Parcela
<b>Parcelas afectadas por la LÍNEA</b>	65	10

### 19.1. Conductor

Los cables que se emplearán en el tendido de la Línea Subterránea de Media Tensión serán unipolares de aislamiento dieléctrico seco del tipo HEPR-Z1 (AL EPROTENAX H COMPACT 12/20 kV del Fabricante PRYSMIAN o similar). Para la terminación de los cables se emplearán terminales termo retráctiles de exterior tipo TES/24.

Las características principales de este tipo de cables son las siguientes:

- Conductor: Aluminio compacto, sección circular, clase 2 UNE 21-022.
- Pantalla sobre el conductor: Capa de mezcla semiconductor aplicada por extrusión.
- Aislamiento: Mezcla a base de etileno propileno de alto modulo (HEPR)
- Pantalla sobre el aislamiento: Una capa de mezcla semiconductor pelable no metálica aplicada por extrusión, asociada a una corona de alambre y contraespira de cobre.
- Cubierta: Compuesto termoplástico a base de poliolefina y sin contenido de componentes clorados u otros contaminantes.

En la instalación se emplearán cables de sección 3x(1x240) mm<sup>2</sup> de Aluminio. Los conductores estarán debidamente protegidos contra la corrosión debida al terreno donde se instalarán, contando con la resistencia mecánica suficiente para soportar los esfuerzos a los que puedan estar sometidos. La longitud aproximada de la línea subterránea será de **5,7 m**.

Las entradas y salidas de los tubos en el Centro de Seccionamiento quedarán debidamente selladas con objeto de evitar la entrada de roedores y de agua.

Con carácter general, las características para definir el diseño, cálculo, y construcción que deben reunir las LSMT se establecen en el Proyecto Tipo **DYZ10000 Proyecto Tipo Líneas Subterráneas de Media Tensión**, así como los materiales a utilizar que tomarán como referencia informativa las normas incluidas en dicho proyecto.

## 19.2. Características principales

LÍNEA SUBTERRÁNEA DE ALIMENTACIÓN	
Clase de corriente	Alterna trifásica
Frecuencia	50 Hz
Tensión nominal	20 kV
Tensión más elevada de la red (Us)	24 kV
Categoría de la red (Según Norma UNE 211435)	Categoría A

Tabla 9: Características principales de línea subterránea

## 19.3. Características de los materiales

Las principales características de los cables y accesorios proyectados son:

CATEGORÍA DE RED	A	A
Tensión nominal (Uo/U)	12/20 kV	18/30 kV
Tensión más elevada (Um)	36 kV	36 kV
Tensión soportada nominal a los impulsos tipo rayo	125 kV	170 kV
Tensión soportada nominal de corta duración a frecuencia industrial	50 kV	70 kV

Tabla 10: Características de los materiales

## 19.4. Cables

A título informativo, se incluyen las características correspondientes a los tipos constructivos de cable. Todos los tipos constructivos se ajustarán a lo indicado en la Norma UNE HD 620 y/o Reglamento sobre condiciones técnicas y garantías de seguridad en líneas eléctricas de alta tensión y su instrucción técnica complementaria ITC 06:

ELEMENTO	CARACTERÍSTICAS
Conductor:	Aluminio compacto, sección circular, clase 2 UNE-EN 0228. En el caso del cable con aislamiento XLPE, éste estará obturado mediante hilaturas hidrófugas.
Pantalla sobre el conductor:	Capa de mezcla semiconductor aplicada por extrusión.
Aislamiento:	Mezcla a base de etileno propileno de alto módulo (HEPR) o polietileno reticulado (XLPE).
Pantalla sobre el aislamiento:	Una capa de mezcla semiconductor pelable no metálica aplicada por extrusión, asociada a una corona de alambres y contraespira de cobre.
Obturación:	Solo aplicable a cables con aislamiento en XLPE y consistirá en una cinta obturante colocada helicoidalmente.
Cubierta:	Compuesto termoplástico a base de poliolefina y sin contenido de componentes clorados u otros contaminantes. Se consideran dos tipos de cubierta: normal DMZ1 y cubierta DMZ2, no propagadora del incendio tipo (AS).

Tabla 11: Características de los cables

Los cables a utilizar en las redes subterráneas de media tensión objeto del presente proyecto tipo serán cables subterráneos unipolares de aluminio, con aislamiento seco termoestable (polietileno reticulado XLPE), con pantalla semiconductor sobre conductor y sobre aislamiento y con pantalla metálica de aluminio. Se ajustarán a lo indicado en las normas UNE-HD 620-10E, UNE 211620, ITC-LAT-06 y se tomará como referencia la norma informativa DND001 Cables aislados para redes aéreas y subterráneas de Media Tensión hasta 30 kV. Tipos seleccionados:

Tipo constructivo	Tensión Nominal (kV)	Sección Conductor (mm <sup>2</sup> )	Sección pantalla (mm <sup>2</sup> )
HEPRZ1	12/20	240 400	16
o RHZ1	18/30	240 400 630	25

Tabla 12: Cables seleccionados

## 19.5. Accesorios

Los accesorios serán adecuados a la naturaleza, composición y sección de los cables, y no deberán aumentar la resistencia eléctrica de éstos. Las terminaciones deberán ser, asimismo, adecuados a las características ambientales (interior, exterior, contaminación, etc.).

La ejecución y montaje de los accesorios de conexión se realizarán siguiendo el Manual Técnico correspondiente cuando exista, o en su defecto, las instrucciones del fabricante.

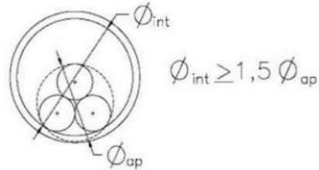
Las terminaciones serán adecuadas al tipo de conductor empleado en cada caso. Existen dos tipos de terminaciones para las líneas de Media Tensión:

- Terminaciones convencionales contráctiles o enfilables en frío, tanto de exterior como de interior: se utilizarán estas terminaciones para la conexión a instalaciones existentes con celdas de aislamiento al aire o en las conversiones aéreo-subterráneas. Estas terminaciones serán acordes a las normas UNE 211027, UNE HD 629-1 y UNE EN 61442. Se tomará como referencia la norma informativa GSCC005 12/20(24) kV and 18/30(36) kV Cold shrink terminations for MV cables.
- Conectores separables: se utilizarán para instalaciones con celdas de corte y aislamiento en SF6. Serán acordes a las normas UNE-HD629-1 y UNE-EN 61442. Se tomará como referencia la norma informativa GSCC006 12/20(24) kV and 18/30(36) kV Separable connectors for MV cables.

## 19.6. Instalación de cables aislados

### 19.6.1. Canalización entubada

✓	Las canalizaciones, salvo casos de fuerza mayor, se ejecutarán por terrenos de dominio público, bajo las aceras o calzadas, preferentemente bajo las primeras y se evitarán ángulos pronunciados. El trazado será lo más rectilíneo posible, paralelo en toda su longitud a bordillos o fachadas de los edificios principales.
---	--

✓	Se evitará, en lo posible, los cambios de dirección de las canalizaciones entubadas respetando los cambios de curvatura indicados por el fabricante de la tubular. En los puntos donde se produzcan, para facilitar la manipulación de los cables se dispondrán arquetas con tapas registrables o no. Con objeto de no sobrepasar las tensiones de tiro indicadas en las normas aplicables a cada tipo de cable en los tramos rectos se instalarán arquetas intermedias, registrables, ciegas o simplemente calas de tiro en aquellos casos que lo requieran. En la entrada de las arquetas las canalizaciones entubadas deberán quedar debidamente selladas en sus extremos.
✓	El diámetro interior del tubo no será inferior a 1,5 veces el diámetro aparente del haz de conductores. 
✓	Los laterales de la zanja han de ser compactos y no deben desprender piedras o tierra. La zanja se protegerá con los correspondientes entibados u otros medios para asegurar su estabilidad cuando proceda, conforme a la normativa de riesgos laborales.
✓	Las líneas se enterrarán bajo tubo de 200 mm de diámetro exterior, a una profundidad mínima de 70cm en aceras y tierra y 90 cm en calzadas, medidos desde la parte superior del tubo al pavimento. Poseerán una resistencia suficiente a las solicitaciones a las que se han de someter durante su instalación tomando como referencia la norma informativa CNL002 Tubos Polietileno (Libres de halógenos) para canalizaciones subterráneas.
✓	La capa de relleno podrá ser de tierras procedente de la excavación, tierras de préstamo, arena, todo-uno o zahorras, o áridos reciclados y debiendo estar exenta de piedras o cascotes.
✓	En líneas de 20 kV con cables de 400 mm <sup>2</sup> de sección se colocarán tubos de 200 mm, y se instalarán las tres fases por un solo tubo.
✓	En líneas de 30 kV (240 y 400 mm <sup>2</sup> de sección), se colocarán tubos de 200 mm, y se instalarán las tres fases por un solo tubo.
✓	En el caso de la sección de 630 mm <sup>2</sup> se instalarán las tres fases en un tubo de 315mm $\phi$ .

### 19.6.2. Tubos de control para telecomunicaciones

Se ha empleado como tipo de zanjas las reflejadas en el documento DYZ10000, empleando como zanja tipo la zanja "2 circuitos en tierra" quedando un circuito para la entrada y otro para la salida.

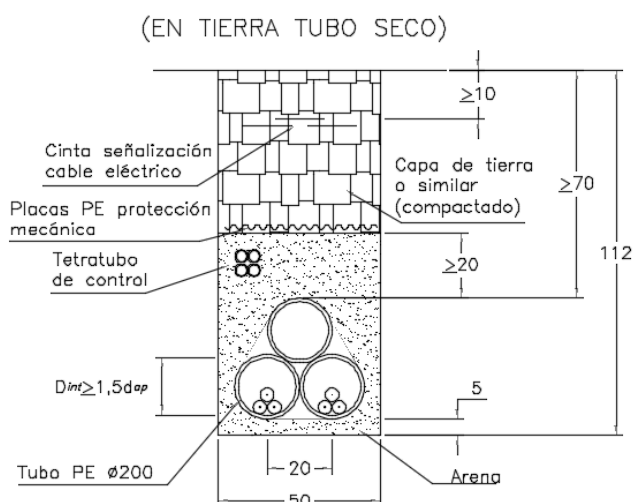


Ilustración 8:Zanjas.

### 19.6.3. Tubos de control para telecomunicaciones

De acuerdo a lo establecido en el apartado 3.2 del capítulo de LSMT de las Especificaciones Particulares para Instalaciones de e-distribución en Alta Tensión de  $Un \leq 36$  kV, NRZ001, aprobadas según Resolución de 29 de enero de 2021, de la Dirección General de Industria y de la Pequeña y Mediana Empresa, por la que se aprueban especificaciones particulares y proyectos tipo de Edistribución Redes Digitales, SLU., en todas las canalizaciones subterráneas de media tensión se deben instalar tubos de control.

Los tubos de control serán bitubos de 40 mm. de diámetro exterior, fabricados de polietileno de alta densidad y pigmentados de color verde. El resto de características se detallan en la norma de referencia informativa CNL010 Tubos de comunicaciones para líneas subterráneas.

Adicionalmente indicar, que tal y como se ha indicado en la guía de interpretación de dicha especificación NRZ001, no será necesario instalar estos tubos de control en canalizaciones subterráneas que tengan origen en canalizaciones existentes que no dispongan de tubos de control.

### 19.7. Puntos de acceso.

Se dispondrán puntos de acceso a lo largo de la canalización con objeto de:

- Ayudar al tendido y a las posibles reparaciones o sustituciones del conductor subterráneo en tramos largos.
- Facilitar la ejecución de los empalmes de red, y su reparación en caso de avería.
- Permitir el tendido del cable en caso de grandes cambios de dirección.

El número de puntos de acceso a instalar en la LSMT debe ser limitado y estar justificado en el diseño, pudiendo ser calas de tendido, arquetas ciegas, o arquetas registrables ocultas. Excepcionalmente, y con el acuerdo previo de e-distribución, se podrán colocar arquetas vistas con tapas practicables. Las arquetas ciegas quedan definidas en los planos DYZ10107, DYZ10108 y DYZ10109 del Proyecto Tipo de LSMT, DYZ10000. Las arquetas registrables ocultas quedan

definidas en los planos DYZ10110, DYZ10111 y DYZ10112 del mismo Proyecto Tipo. Los aspectos principales a tener en cuenta en el diseño son los siguientes:

- En tramos rectos el número de puntos de acceso se dispondrá en función de la máxima tensión de tiro indicada por el fabricante del conductor.
- En los cambios de dirección se tendrá en cuenta que el radio de curvatura de tendido no será inferior a 20 veces el diámetro del cable. No se admiten ángulos inferiores a 90º, siempre según lo indicado en el Proyecto Tipo.
- Cuando las canalizaciones se realicen por zonas de tráfico rodado nunca se harán con tapa practicable.
- Las arquetas se construirán de forma que sean inaccesibles con objeto de reducir el vandalismo y la accidentabilidad, para ello la tapa de la arqueta se ubicará bajo el nivel del suelo quedando cubierta con el mismo acabado superficial del pavimento anexo.

En los lugares donde se realicen arquetas ciegas o arquetas registrables ocultas se marcará su ubicación en el pavimento (mediante dispositivo de señalización normalizado), y se reflejará su posición en el plano as-built acotado a partes fijas y/o georreferenciado con coordenadas UTM referenciadas al DATUM ETRS89 en la península y en Islas Baleares, y al DATUM REGCAN95 en las Islas Canarias.

A la entrada y salida de los puntos de acceso, los tubos en uso y los de reserva deben quedar sellados

En el caso del presente proyecto, al no disponer acera la vía por la que transcurre la LSMT por lo que las arquetas nunca serán de tapa practicable.

## 19.8. Derivaciones

No se admitirán derivaciones en T y en Y. Las derivaciones de este tipo de líneas se realizarán desde las celdas de línea situadas en centros de transformación o reparto desde líneas subterráneas haciendo entrada y salida.

## 19.9. Ensayos eléctricos después de la instalación

Una vez que la instalación ha sido concluida, es necesario comprobar que el tendido del cable y el montaje de los accesorios (empalmes, terminales, etc.), se ha realizado correctamente, para lo cual serán de aplicación los ensayos exigidos por el Reglamento de Líneas de alta Tensión.

## 19.10. Sistema de puesta a tierra

Se conectarán a tierra las pantallas y armaduras de todas las fases en cada uno de los extremos y en puntos intermedios. Esto garantiza que no existan grandes tensiones inducidas en las cubiertas metálicas.

### 19.11. Cruzamientos, proximidades y paralelismos

Los cables subterráneos deberán cumplir los requisitos señalados en el apartado 5 de la ITC-LAT 06, las correspondientes Especificaciones Particulares de EDE aprobadas por la Administración y las condiciones que pudieran imponer otros órganos competentes de la Administración o empresas de servicios, cuando sus instalaciones fueran afectadas por tendidos de cables subterráneos de MT.

Cuando no se puedan respetar aquellas distancias, deberán añadirse las protecciones mecánicas especificadas en el propio reglamento.

En la siguiente tabla se resumen las distancias entre servicios subterráneos para cruces, paralelismos y proximidades.

Instalaciones u obstáculos	Distancias		Condiciones
	Cruzamientos	Paralelismos	
Calles y carreteras	<p>La profundidad hasta la parte superior del tubo más próximo a la superficie será:</p> <p style="text-align: center;"><b><math>\geq 0,60</math> m</b></p> <p>El cruce será perpendicular al vial, siempre que sea posible</p>		Los cables se colocaran en canalizaciones entubadas hormigonadas en toda su longitud.
Ferrocarriles	<p>La profundidad hasta la parte superior del tubo más próximo a la superficie, respecto a la cara inferior de la traviesa, será:</p> <p style="text-align: center;"><b><math>\geq 1,10</math> m</b></p> <p>El cruce será perpendicular a la vía, siempre que sea posible. La canalización rebasará la vía férrea en 1,5 m por cada extremo.</p>		Los cables se colocaran en canalizaciones entubadas hormigonadas en toda su longitud
Otros cables de energía eléctrica	<p>Distancia entre cables:</p> <p style="text-align: center;"><b><math>\geq 0,25</math> m</b></p> <p>La distancia del punto de cruce a los empalmes será superior a 1 m.</p>	<p>Distancia entre cables de MT de una misma empresa:</p> <p style="text-align: center;"><b><math>\geq 0,20</math> m</b></p> <p>Distancia entre cables de MT y BT o MT de diferentes empresas:</p> <p style="text-align: center;"><b><math>\geq 0,25</math> m</b></p>	Cuando no pueda respetarse alguna de estas distancias, el cable que se tienda en último lugar se dispondrá separado mediante tubos, conductos o divisorias constituidos por materiales incombustibles de adecuada resistencia mecánica.



<p>Cables de telecomunicación</p>	<p>Distancia entre cables:</p> <p style="text-align: center;"><b><math>\geq 0,20</math> m</b></p> <p>La distancia del punto de cruce a los empalmes, tanto del cable de energía como del cable de telecomunicación, será superior a 1 m.</p>	<p>Distancia entre cables:</p> <p style="text-align: center;"><b><math>\geq 0,20</math> m</b></p>	<p>Cuando no pueda respetarse alguna de estas distancias, el cable que se tienda en último lugar se dispondrá separado mediante tubos, conductos o divisorias constituidos por materiales incombustibles de adecuada resistencia mecánica.</p>
<p>Canalizaciones de agua</p>	<p>Distancia entre cables y canalización:</p> <p style="text-align: center;"><b><math>\geq 0,20</math> m</b></p> <p>Se evitara el cruce por la vertical de las juntas de la canalización de agua. La distancia del punto de cruce a los empalmes o a las juntas será superior a 1 m.</p>	<p>Distancia entre cables y canalización:</p> <p style="text-align: center;"><b><math>\geq 0,20</math> m</b></p> <p>En arterias importantes esta distancia será de 1 m como mínimo. Se procurará mantener dicha distancia en proyección horizontal y que la canalización del agua quede por debajo del nivel del cable. La distancia mínima entre empalmes y juntas será de 1 m.</p>	<p>Cuando no pueda respetarse alguna de estas distancias, el cable que se tienda en último lugar se dispondrá separado mediante tubos, conductos o divisorias constituidos por materiales incombustibles de adecuada resistencia mecánica.</p>
<p>Canalizaciones y acometidas de gas</p>	<p>Distancia entre cables y canalización:</p> <p>Sin protección suplementaria</p> <p style="text-align: center;"><b><math>\geq 0,40</math> m</b></p> <p>Con protección suplementaria</p> <p style="text-align: center;"><b><math>\geq 0,25</math> m</b></p> <p>En caso de canalización entubada, se considerará como protección suplementaria el propio tubo.</p> <p>La distancia mínima entre los empalmes de cables de energía eléctrica y las juntas de las canalizaciones de gas será de 1 m.</p>	<p>Distancia entre cables y canalización:</p> <p>Sin protección suplementaria</p> <p style="text-align: center;"><b>AP <math>\geq 0,40</math> m</b></p> <p style="text-align: center;"><b>MP y BP <math>\geq 0,25</math> m</b></p> <p>Con protección suplementaria</p> <p>La distancia mínima entre empalmes y juntas será de 1 m.</p> <p><b>AP, Alta presión, &gt; 4 bar.</b></p> <p><b>MP y BP, Media y baja presión, <math>\leq 4</math> bar.</b></p> <p style="text-align: center;"><b>AP <math>\geq 0,25</math> m</b></p> <p style="text-align: center;"><b>MP y BP <math>\geq 0,15</math> m</b></p>	

<p><b>Conducciones de alcantarillado</b></p>	<p>Se procurará pasar los cables por encima de las conducciones de alcantarillado.</p>		<p>Cuando no sea posible, el cable se pasará por debajo y se dispondrán separados mediante tubos, conductos o divisorias constituidos por materiales incombustibles de adecuada resistencia mecánica.</p>
<p><b>Depósitos de carburante</b></p>	<p>La distancia de los tubos al depósito será:</p> <p style="text-align: center;"><math>\geq 1,20 \text{ m}</math></p> <p>La canalización rebasará al depósito en 2 m por cada extremo.</p>		<p>Los cables de MT se dispondrán dentro de tubos o conductos de suficiente resistencia mecánica.</p>
<p><b>Acometidas o Conexiones de servicio a un edificio</b></p>	<p>Distancia entre servicios:</p> <p style="text-align: center;"><math>\geq 0,30 \text{ m}</math></p>		<p>Cuando no pueda respetarse esta distancia, la conducción que se establezca en último lugar se dispondrá separada mediante tubos, conductos o divisorias constituidos por materiales incombustibles de adecuada resistencia mecánica.</p> <p>La entrada de las conexiones de servicio a los edificios, tanto de BT como de MT, deberá taponarse hasta conseguir una estanqueidad perfecta</p>

### 19.11.1. Condiciones generales para cruzamientos

Las canalizaciones que se construyan para cruces de calzada deberán ser perpendiculares a su eje, horizontales y manteniendo una línea recta en todo su recorrido.

La profundidad de la zanja dependerá del número de tubos, pero no será inferior para que los situados en el plano superior queden a una profundidad aproximada de 0,60 m en acera o jardín y 0,80 m en calzada, tomada desde la rasante del terreno a la parte superior del tubo (véase en planos). Si la canalización se realizara con medios manuales las dimensiones de la zanja permitirán el desarrollo del trabajo a las personas en aplicación de la normativa vigente sobre riesgos laborales.

En el fondo de la zanja y en toda la extensión se colocará una solera de limpieza de unos 0,04 m aproximadamente de espesor de hormigón no estructural HNE 15,0, sobre la que se depositarán los tubos dispuestos por planos. A continuación, se colocará otra capa de hormigón

no estructural HNE 15,0, con un espesor de al menos 0,10 m por encima de los tubos y envolviéndolos completamente.

La canalización deberá tener una señalización colocada de la misma forma que la indicada en el apartado anterior o marcado sobre el propio tubo, para advertir de la presencia de cables de alta tensión.

Y por último, se hace el relleno de la zanja, dejando libre el espesor del pavimento, para este relleno se utilizará hormigón no estructural HNE 15,0, en las canalizaciones que no lo exijan las Ordenanzas Municipales la zona de relleno será de todo-uno, zahorra o áridos reciclados.

Después se colocará un firme de hormigón no estructural HNE 15,0, de unos 0,30 m de espesor y por último se repondrá el pavimento a ser posible del mismo tipo y calidad del que existía antes de realizar la apertura.

Para cruzar zonas en las que no sea posible o suponga graves inconvenientes y dificultades la apertura de zanjas (cruces de ferrocarriles, carreteras con gran densidad de circulación, etc.) pueden utilizarse máquinas perforadoras "topo" de tipo impacto, o hincadora de tuberías o taladradora de barrena, en estos casos se prescindirá del diseño de zanja descrito anteriormente puesto que se utiliza el proceso de perforación que se considere más adecuado.

Su instalación precisa zonas amplias despejadas a ambos lados del obstáculo a atravesar para la ubicación de la maquinaria, por lo que no debemos considerar este método como aplicable de forma habitual, dada su complejidad.

#### 19.11.2. [Cruzamientos con calles, caminos y carreteras](#)

En los cruces de calzadas, carreteras, caminos, etc., deberán seguirse las instrucciones fijadas, relativas a la disposición, anchura y profundidad para canalizaciones entubadas. Los tubos de la canalización deberán estar hormigonados en toda su longitud salvo que se utilicen sistemas de perforación tipo topo en la que no será necesaria esta solicitud.

Siempre que sea posible, el cruce se hará perpendicular al eje del vial. El número mínimo de tubos será de tres y en caso de varios circuitos, será preciso disponer como mínimo de un tubo de reserva.

#### 19.11.3. [Proximidades y paralelismos](#)

Los cables subterráneos de AT deberán cumplir las condiciones y distancias de proximidad que se indican a continuación, procurando evitar que queden en el mismo plano vertical que las demás conducciones.

### 19.12. Intensidades admisibles

#### 19.12.1. [Intensidad máxima admisible para el cable en servicio permanente](#)

Según se establece en la ITC-LAT-6, el aumento de temperatura provocado por la circulación de la intensidad calculada no debe dar lugar a una temperatura en el conductor superior a la siguiente:

Tipo de aislamiento seco	Servicio permanente $\theta_s$	Cortocircuito $\theta_{cc}$ ( $t \leq 5s$ )
Polietileno reticulado XLPE	90 °C	250 °C

Tabla 13: Límite de temperatura en el conductor

Los valores de intensidad máxima admisible según la ITC-LAT-6 para las condiciones estándar son los siguientes:

SECCIÓN NOMINAL DE LOS CONDUCTORES ( $mm^2$ )	INTENSIDAD MÁXIMA ADMISIBLE, I, EN A (CABLES UNIPOLARES EN TRIÁNGULO EN CONTACTO)
150	245
240	320
400	415

Tabla 14: Intensidad máxima admisible

- Temperatura máxima en el conductor: 90 °C.
- LSMT en servicio permanente.
- 3 cables unipolares en trébol, dentro de un tubo.
- Profundidad de instalación: 1 m.
- Resistividad térmica del terreno: 1,5 K·m/W.
- Temperatura ambiente del terreno a la profundidad indicada: 25 °C.
- Temperatura del aire ambiente: 40 °C.

#### 19.12.2. Intensidades de cortocircuito admisibles en los conductores

En la siguiente tabla, se indican las densidades máximas admisibles de la corriente de cortocircuito en los conductores de aluminio de los cables aislados con etileno propileno de alto modulo (HEPR) y polietileno reticulado (XLPE), en función de los tiempos de duración del cortocircuito:

Sección del conductor $mm^2$	Duración del cortocircuito (s)									
	0,1	0,2	0,3	0,5	0,6	1,0	1,5	2,0	2,5	3,0
150	44,6	31,5	25,7	19,9	18,2	14,1	11,5	10,0	8,9	8,1
240	71,3	50,4	41,2	31,9	29,1	22,6	18,4	16,0	14,3	13,0
400	118,9	84,1	68,6	53,2	48,5	37,6	30,7	26,6	23,8	21,7

Tabla 15: Corrientes de cc admisibles en los conductores de secciones normalizadas, en kA

El valor de la intensidad de cortocircuito de la red a la cual se integrará la red subterránea se calcula a partir de la potencia máxima de cortocircuito de la red de MT a nivel de subestación.

Las intensidades de cortocircuito se calcularán mediante la potencia de cortocircuito máxima de diseño, en este caso para una potencia de 554 MVA, se tiene una intensidad de cortocircuito de 19,99 kA.

Punto de conexión concedido: L.A.M.T con sección L-56 con trazas \LOBON\20\SOLANA que pasa por el apoyo de entronque nº 422046 que no cumple con normativa para el nuevo suministro

Coordenadas UTM del punto de conexión concedido: 29, 716549.53, 4291933.51

Tensión nominal (V): 20.000

Potencia de cortocircuito máxima de diseño (MVA): 554

Tabla 16: Potencia cc.

### 19.12.3. Intensidad máxima admisible en las pantallas

A título orientativo, se indican las intensidades admisibles en las pantallas metálicas, en función del tiempo de duración del cortocircuito. Esta Tabla corresponde a un proyecto de cable con las siguientes características:

- Pantalla de hilos de cobre de 0,75 mm de diámetro, colocada superficialmente sobre la capa semiconductor exterior (alambres no embebidos).
- Cubierta exterior poliolefina (Z1).
- Temperatura inicial pantalla: 70°C para aislamientos XLPE y 85°C para aislamientos en HEPR.
- Temperatura final pantalla: 180°C, para todos los aislamientos.

Conductor	Sección mm <sup>2</sup>	Tiempo de cortocircuito en s							
		0,2	0,3	0,5	1	1,5	2	2,5	3
12/20 kV	150	5,55	4,67	3,79	2,90	2,50	2,26	2,09	1,97
	240	6,53	5,50	4,46	3,41	2,94	2,66	2,46	2,31
	400	7,51	6,32	5,13	3,93	3,38	3,06	2,83	2,66
18/30 kV	150	6,53	5,50	4,46	3,41	2,94	2,66	2,46	2,31
	240	7,51	6,32	5,13	3,93	3,38	3,06	2,83	2,66
	400	8,49	7,15	5,80	4,44	3,82	3,45	3,20	3,01

Tabla 17: Intensidades de cc admisible en pantallas en KA

### 19.13. Protecciones

#### 19.13.1. Protecciones contra sobreintensidades

Los cables deberán estar debidamente protegidos contra los efectos peligrosos, térmicos y dinámicos que puedan originar las sobreintensidades susceptibles de producirse en la instalación, cuando éstas puedan dar lugar a averías y daños en las citadas instalaciones.

Las salidas de línea deberán estar protegidas mediante interruptores automáticos, colocados en el inicio de las instalaciones que alimenten cables subterráneos. Las características de funcionamiento de dichos elementos corresponderán a las exigencias del conjunto de la instalación de la que el cable forme parte integrante, considerando las limitaciones propias de éste. En cuanto a la ubicación y agrupación de los elementos de protección de los transformadores, así como los sistemas de protección de las líneas, se aplicará lo establecido en la ITC MIERAT 09 del Reglamento sobre condiciones técnicas y garantías de seguridad en centrales eléctricas, subestaciones y centros de transformación.

Los dispositivos de protección utilizados no deberán producir durante su actuación proyecciones peligrosas de materiales ni explosiones que puedan ocasionar daños a personas o cosas.

Entre los diferentes dispositivos de protección contra las sobreintensidades pertenecientes a la misma instalación, o en relación con otros exteriores a ésta, se establecerá una adecuada coordinación de actuación para que la parte desconectada en caso de cortocircuito o sobrecarga sea la menor posible.

Debido a la existencia de fenómenos de ferorresonancias por combinación de las intensidades capacitivas con las magnetizantes de transformadores durante el seccionamiento unipolar de líneas sin carga, se utilizará el seccionamiento tripolar.

#### 19.13.2. Protección contra cortocircuitos

La protección contra cortocircuitos por medio de interruptores automáticos se establecerá de forma que la falta sea despejada en un tiempo tal, que la temperatura alcanzada por el conductor durante el cortocircuito no dañe el cable.

#### 19.13.3. Protecciones contra sobrecargas

En general, no será obligatorio establecer protecciones contra sobrecargas, si bien es necesario, controlar la carga en el origen de la línea o del cable mediante el empleo de aparatos de medida, mediciones periódicas o bien por estimaciones estadísticas a partir de las cargas conectadas al mismo, con objeto de asegurar que la temperatura del cable no supere la máxima admisible en servicio permanente.

#### 19.13.4. Protecciones contra sobretensiones

Los cables deberán protegerse contra las sobretensiones peligrosas, tanto de origen interno como de origen atmosférico, cuando la importancia de la instalación, el valor de las sobretensiones y su frecuencia de ocurrencia así lo aconsejen.

Para ello se utilizarán pararrayos de resistencia variable o pararrayos de óxidos metálicos, cuyas características estarán en función de las probables intensidades de corriente a tierra que puedan preverse en caso de sobretensión. Deberá cumplirse también, en lo referente a coordinación de aislamiento y puesta a tierra de los pararrayos, lo indicado en las instrucciones MIE-RAT 12 y MIE-RAT 13, respectivamente, Reglamento sobre condiciones técnicas y garantías de seguridad en centrales eléctricas, subestaciones y centros de transformación.

En lo referente a protecciones contra sobretensiones serán de consideración igualmente las especificaciones establecidas por las Normas UNE-EN 60071-1, UNEEN 60071-2 y UNE-EN 60099-5.

## 20. Línea aérea.

Toda línea aérea de media tensión se estructurará a partir de la subestación, donde se instalará el interruptor y la protección de la línea, o en caso de tratarse de nuevas derivaciones, a partir de una línea de media tensión o de un centro de transformación existente.

Las líneas objeto del presente PT, a efectos reglamentarios, se considerarán de tercera categoría.

Las líneas principales serán de sección uniforme y adecuada a las características de carga de la línea, igualmente las derivaciones tendrán la misma sección en todo su recorrido.

Se intentará reducir al máximo el impacto medio ambiental de las líneas sobre el entorno, procurando que su traza discurra por lugares que pasen lo más desapercibidas posible. Así, en zonas montañosas discurrirán preferentemente por las laderas de modo que desde los lugares habituales de tránsito queden proyectadas sobre horizontes opacos. Se intentará alejar la línea aérea de núcleos urbanos y parajes de valor cultural, histórico-artístico o arqueológico.

Se evitará el paso por zonas de espacios protegidos y, si esto no fuera posible, se adoptarán las medidas adecuadas para la protección de la avifauna, de acuerdo con los Organismos competentes.

A igualdad de condiciones, se proyectará la línea más directa, sin fuertes cambios de dirección y con menos apoyos de ángulo.

El emplazamiento y la ubicación de los apoyos de la LAMT se realizarán, en la medida de lo posible, en zonas de fácil acceso para su construcción y mantenimiento.

Las conversiones aéreas-subterráneas se realizarán siempre en apoyos metálicos de celosía.

Excepto en casos acordados por requerimientos de explotación o dependiendo de la topología de la red, en las conversiones aéreo-subterráneas se instalarán elementos de seccionamientos adecuados, preferentemente ubicados en el apoyo anterior a la transición.

### 20.1. Características principales

El tramo nuevo de línea aérea tiene una longitud de 19,7 m y sus coordenadas son las siguientes (UTM ETRS89 – Huso 29):

- Coordenadas evacuación Apoyo (LAMT desde apoyo hasta punto de conexión)

Coordenadas LAMT UTM - ETRS89 - Huso 29 APOYO-PC		
	X	Y
Inicio	716.535,25	4.291.919,82
Fin	716.549,53	4.291.933,51

Las parcelas catastrales por las que transcurre el nuevo trazado de la línea aérea son las siguientes:

	Polígono	Parcela
<b>Parcelas afectadas por la LÍNEA</b>	65	10

LÍNEA AÉREA	
Clase de corriente	Alterna trifásica
Frecuencia	50 Hz
Tensión nominal	20 kV
Tensión más elevada de la red (Us)	24 kV
Longitud Línea	19,7 m

Tabla 18: Características principales de línea aérea.

## 20.2. Tensión Nominal y Nivel de Aislamiento

Las LAMT objeto del presente PT, deberán estar integradas en redes trifásicas de hasta 30 kV y frecuencia nominal 50 Hz. La tensión nominal de la LAMT vendrá determinada por la red a la que se conecte. Para la definición de tensión más elevada y niveles de aislamiento del material a utilizar se establecen los parámetros.

CATEGORÍA DE RED		
Tensión nominal de la red U (kV)	$U \leq 20$ kV	$20 < U \leq 30$ kV
Tensión más elevada para el material Um (kV eficaces)	36 kV	36 kV
Tensión soportada nominal a frecuencia industrial (kV eficaces)	125 kV	70 kV
Tensión de choque soportada nominal (tipo rayo) (kV de cresta)	50 kV	170 kV

Tabla 19: Nivel de aislamiento del material

## 20.3. Datos topográficos

En la siguiente tabla se incluye la relación de la longitud del vano y la cota del **apoyo 1** donde inicia el vano flojo.

Nº Apoyo	Cota Absoluta (m)	Vano Anterior (m)	Vano Posterior (m)	Cruzamiento	Función	Tipo Terreno	Ángulo Interior (g)
1	279.00	0	20	NO	FL	Normal	0

## 20.4. Tensión nominal y nivel de aislamiento

La LAMT objeto del presente Proyecto, deberá estar integrada en redes trifásicas de 15 kV y frecuencia nominal 50 Hz.

La tensión nominal de la LAMT vendrá determinada por la red a la que se conecte. Para la definición de tensión más elevada y niveles de aislamiento del material a utilizar se establecen los parámetros



CATEGORÍA DE RED		
Tensión nominal de la red U (kV)	U ≤ 20 kV	20 < U ≤ 30 kV
Tensión más elevada para el material Um (kV eficaces)	24 kV	36 kV
Tensión soportada nominal a frecuencia industrial (kV eficaces)	50 kV	70 kV
Tensión de choque soportada nominal (tipo rayo) (kV de cresta)	125 kV	170 kV

Tabla 20: Nivel de aislamiento del material

## 20.5. Elementos de las líneas aéreas de MT

### 20.5.1. Apoyos

En general los apoyos a instalar en las nuevas líneas de MT serán metálicos de celosía.

Por recomendación o imposición de los organismos medioambientales locales o autonómicos, o en aquellos casos en los que su instalación, debidamente justificada, sea la mejor solución, se podrán utilizar apoyos de chapa plegada.

Atendiendo al tipo de cadena de aislamiento y a su función en la línea los apoyos se clasifican en la siguiente forma:

- **Apoyos de suspensión:** Apoyos con cadenas de aislamiento en suspensión.
- **Apoyos de amarre:** Apoyos con cadenas de aislamiento de amarre.
- **Apoyos de anclaje:** Apoyos de amarre que además proporcionarán puntos firmes que eviten la propagación a lo largo de la línea de esfuerzos longitudinales de carácter excepcional. Se instalarán como mínimo cada tres kilómetros.
- **Apoyos de fin de línea:** Apoyos de amarre, situados en el origen y final de la línea cuya función es la soportar en sentido longitudinal, las solicitaciones de todos los conductores en un solo sentido.
- **Apoyos especiales:** Son aquellos que tienen una función diferente a las indicadas en los puntos anteriores.

Por otro lado, en función de la posición relativa del apoyo respecto al trazado de la línea, los apoyos se clasifican en:

- **Apoyos de alineación:** Apoyos de suspensión, amarre o anclaje en tramos rectilíneos de la línea. Su función es la de sostener los conductores, manteniéndolos elevados del suelo la distancia establecida en el proyecto.
- **Apoyos de ángulo:** Apoyos de amarre o anclaje colocados en un ángulo del trazado de la línea.

Atendiendo a su naturaleza constructiva, los apoyos pueden ser de los siguientes tipos:

- Apoyos metálicos de celosía: Los apoyos de celosía cumplirán la norma UNE 207017 y se tomará como referencia la norma informativa AND001 Apoyos y armados de perfiles metálicos para líneas de MT hasta 30 kV.

- Apoyos de chapa plegada: Los apoyos de chapa plegada cumplirán la norma UNE- EN 207018 y se tomará como referencia la norma informativa AND004 Apoyos de chapa metálica para líneas aéreas hasta 36 kV.

En los apoyos metálicos de celosía y de chapa plegada el recubrimiento superficial que se realizará será el de galvanizado en caliente. En la información del proyecto simplificado deberá indicarse el tipo de ambiente en que se prevé ubicar los apoyos, y si los niveles de contaminación y salinidad ambiental lo requieren se aplicará en campo, de acuerdo con EDE y siguiendo las recomendaciones de la norma UNE-EN ISO 12944-5 un tratamiento de pintado adicional.

También se realizará un tratamiento de pintura sobre de los apoyos cuando así lo requiera el órgano competente (proximidad de aeropuertos, etc.).

**Todos los apoyos utilizados para este proyecto serán metálicos y galvanizados en caliente**

Nº de Apoyo	Función Apoyo	Denominación	Tipo Armado	Dimensiones (m)				
				"a"	"b"	"c"	"h"	Altura útil
1	FL	C-4500-16	N	1,5	1,2	1,75	---	10,53

El total de kg de acero necesario para la construcción es de 1212kg.

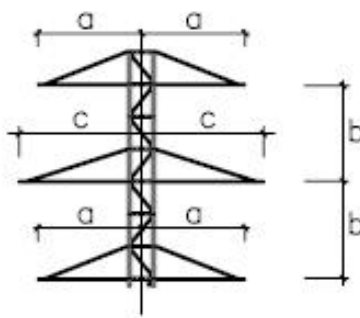
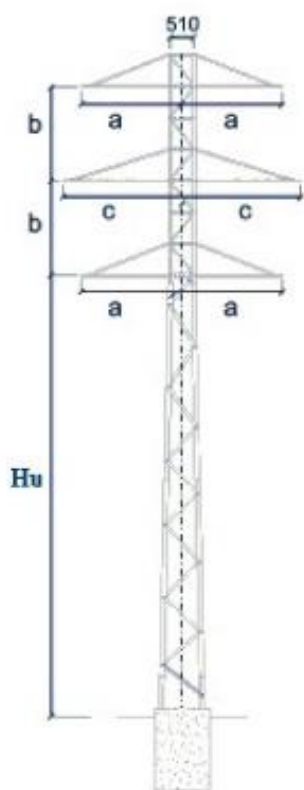


Ilustración 29. Armado tipo N

A continuación, se adjunta tanto la geometría como los esfuerzos admisibles por el apoyo proyectado:

ALTURA ÚTIL (m)	ARMADOS S y N				ARMADOS T y B		
	Cabeza (m)	Cruceatas (m)		Cúpula (m)	Cruceatas (m)		
	"b"	"a"	"c"		"a"- "d"	"b"	"c"
10,53	1,2	1,5	1,75	---			

ESFUERZOS ÚTILES EQUIVALENTES CON ARMADO SIN CARGA EN CÚPULA (Kg)					
1ª Hip. V=120 Km/h C.S. = 1,5	2ª Hip. Hielo C.S. = 1,5	2ª Hip. H+V=60 Km/h C.S. = 1,5	3ª Hip. Desequilibrio C.S. = 1,2	4ª Hip. Rot. de Fase C.S. = 1,2	4ª Hip. Rot. de Prot. C.S. = 1,2
4950	5520	4950	6900	1260	
CARGA VERTICAL POR FASE / CÚPULA (Kg)					
300	375	375	375	375	



### 20.5.2. Armados

En el caso de líneas de un solo circuito, se instalarán cruceatas de bóveda o semicruceatas atirantadas. Para dos circuitos, se instalarán semicruceatas atirantadas con montaje en disposición de hexágono.

Las características técnicas de los armados metálicos se ajustarán a los criterios establecidos en la ITC-LAT 07 en función de las magnitudes y direcciones de las cargas de trabajo y de las distancias de aislamiento eléctrico requeridas.

### 20.5.2.1. Semicrucetas atirantadas

Se utilizarán en los apoyos metálicos de celosía, con una distribución al tresbolillo o en triángulo para líneas de simple circuito, y en hexágono para líneas de doble circuito.

Se emplearán en apoyos de cualquier función: alineación, ángulo, anclaje, fin de línea o especiales y cumplirán la norma UNE 207017 y se tomará como referencia la norma informativa AND001 Apoyos y armados de perfiles metálicos para líneas de MT hasta 30 kV.

La longitud de la semicruceta instalada dependerá de la distancia de aislamiento eléctrico requerida.

### 20.5.2.2. Crucetas de bóveda

Las crucetas tipo bóveda se utilizará en apoyos de celosía y chapa plegada, con función de alineación o ángulo, y con las limitaciones que se deriven de los cálculos mecánicos de los mismos.

Las crucetas que se instalen en apoyos metálicos de celosía cumplirán la norma UNE 207017 y se tomará como referencia la norma informativa AND001 Apoyos y armados de perfiles metálicos para líneas de MT hasta 30 kV.

Las crucetas de bóveda a instalar en los apoyos de chapa plegada tomarán como referencia las especificaciones presentadas en la:

Especificación	Código
Especificación técnica cruceta bóveda CB3-E (conductor hasta 47-AL1/8-ST1A)	230020
Especificación técnica cruceta bóveda CB2-E (conductor hasta 94-AL1/22-ST1A)	230021

### 20.5.2.3. Dimensiones de los apoyos y armados

La altura elegida de los apoyos se determinará por la distancia mínima de los conductores al terreno, u a otros obstáculos, según lo establecido en las Especificaciones Particulares para instalaciones de distribución en MT BT de EDE que estén aprobadas por la administración y en el presente documento.

Las dimensiones de los armados serán tales que verifiquen la distancia de los conductores entre sí y con las partes metálicas del apoyo, según lo indicado en el apartado 5.4.1. de la ITC-LAT 07 del RLAT.

### 20.5.2.4. Numeración y aviso de peligro

En cada apoyo se marcará el número de orden que le corresponda de acuerdo con el criterio de la línea que se haya establecido.

El apoyo proyectado llevará una placa de señalización de riesgo eléctrico, situado a una altura visible y legible desde el suelo a una distancia mínima de 2 m.

### 20.5.3. Conductor

Los conductores que se emplearán para la construcción de las LAMT cumplirán la norma UNE-EN 50182 y se tomará de referencia la norma informativa AND010 Conductores desnudos para líneas eléctricas aéreas de media tensión hasta 30 kV.

Se emplearán conductores de aluminio, con alma de acero galvanizado (tipo ST1A), antiguo LA, en zonas consideradas con nivel de contaminación normal o alto.

En zonas consideradas con nivel de contaminación muy alto se emplearán conductores de aluminio con alma de acero recubierto de aluminio (tipo A20SA), antiguo LARL.

La línea eléctrica tendrá una longitud de **19,7 m**.

Según lo expuesto el conductor elegido es de tipo Aluminio-Acero, cumpliendo la norma UNE-50182, tiene las siguientes características:

• Denominación:	LA-78 (67-AL1/11-ST1A)
• Sección total (mm <sup>2</sup> ):	78,6
• Diámetro total (mm):	11,34
• Número de hilos de aluminio:	6
• Número de hilos de acero:	1
• Carga de rotura (kg):	2360
• Resistencia eléctrica a 20 °C (Ohm/km):	0,4261
• Peso (kg/m):	0,272
• Coeficiente de dilatación (°C):	1,91E-5
• Módulo de elasticidad (kg/mm <sup>2</sup> ):	8100
• Densidad de corriente (A/mm <sup>2</sup> ):	3,58
• Tense máximo (Zona A): 560 Kg - EDS (En zona A):	15%

### 20.5.4. Aislamiento LAMT

El aislamiento se dimensionará en función del nivel de tensión de la red proyectada, de la línea de fuga y de la distancia entre partes activas y masa requeridas. Mecánicamente, los herrajes y aisladores que lo componen deberán garantizar un coeficiente de seguridad igual o superior a 3.

Para determinar las necesidades de cada instalación se tendrá en cuenta el nivel de contaminación salina e industrial tomando como referencia lo indicado en el documento informativo NZZ009 Mapas de contaminación salina e industrial y en la ITC-LAT 07.

**Los aisladores a instalar en las líneas nuevas de MT serán del tipo polimérico**, se ajustarán a las normas UNE-EN 61109:2010, UNE-EN 61466 y tomarán como referencia la norma informativa AND012 Aisladores compuestos para cadenas de líneas aéreas de MT, hasta 30 kV.

Los aisladores rígidos únicamente podrán emplearse en los puentes flojos, para fijar los cables en su paso por los apoyos y asegurar las distancias, pero no podrán ser elementos de sujeción al comienzo o final de un vano. En cualquier caso, se tomará como referencia la especificación de EDE 300043. Cuando las solicitaciones mecánicas lo requieran podrán acoplarse dos cadenas de aisladores mediante un yugo.

#### 20.5.5. Cables de fibra óptica autoportados (ADSS)

Los cables de fibra óptica autoportados que se emplearán, tomarán como referencia las Recomendaciones UIT-T G.652 "Características de las fibras y cables ópticos monomodo" y UIT-T G.655 "Características de los cables de fibra óptica monomodo con dispersión desplazada no nula", y la norma informativa **NNJ002 Norma de cables ópticos autoportados (ADSS) para líneas aéreas**. Los cables a utilizar para MT podrán disponer, entre 36 y 144 fibras. Al proyectar la LAMT, si se desconoce el cable de fibra óptica a emplazar, se utilizará como referencia para los cálculos del proyecto el de 48 fibras.

En el caso de que algún valor definido por EDE entre en conflicto con la norma UIT-T de referencia prevalecerá el valor más exigente.

Se emplearán cables del tipo PKCP (o anti-balístico) para evitar daños en cotos de caza y otros.

Estos cables dieléctricos, en lo que les corresponda, cumplirán con las condiciones y requisitos en lo concerniente al montaje y tendido de acuerdo con sus características, impuestos en el RLAT como un elemento más de la línea.

Preferiblemente no se instalará el cable de fibra óptica autoportado (ADSS) por el interior de los apoyos metálicos.

#### 20.5.6. Herrajes

Se engloban bajo esta denominación todos los elementos necesarios para la fijación de los aisladores a los apoyos y a los conductores eléctricos, así como elementos necesarios para la fijación de los cables de fibra óptica autoportados (ADSS) a los apoyos.

##### 20.5.6.1. Herrajes para los conductores eléctricos

Se utilizarán en los apoyos metálicos de celosía, con una distribución al tresbolillo o en triángulo para líneas de simple circuito, y en hexágono para líneas de doble circuito.

Se emplearán en apoyos de cualquier función: alineación, ángulo, anclaje, fin de línea o especiales y cumplirán la norma UNE 207017 y se tomará como referencia la norma informativa AND001 Apoyos y armados de perfiles metálicos para líneas de MT hasta 30 kV.

La longitud de la semicruceta instalada dependerá de la distancia de aislamiento eléctrico requerida.

Para su elección se tendrán en cuenta las características constructivas y dimensionales de los conductores.

Deberán tener un coeficiente de seguridad mecánica no inferior a 3 respecto a su carga mínima de rotura.

Se tendrán en cuenta las disposiciones de los taladros y los gruesos de chapas y casquillos de cogida de las cadenas para que éstas queden posicionadas adecuadamente.

Todas las características técnicas, constructivas, de ensayo, etc. de los herrajes destinados a los conductores eléctricos tomarán como referencia las indicadas en la norma informativa AND009 Herrajes y accesorias para conductores desnudos en líneas aéreas AT hasta 36 kV.

Las diversas cadenas de herrajes para el conductor eléctrico están representadas en el documento PLANOS.

Los elementos de acoplamiento empleados son los siguientes:

- Grapas de amarre
- Grapas de suspensión
- Varillas de protección
- Horquillas de bola
- Grilletes
- Anillas de bola
- Rótulas
- Alargaderas

En todos los apoyos en suspensión se instarán varillas de protección preformada.

#### 20.5.6.2. Herrajes para los cables de fibra óptica autosoportados (ADSS)

Los herrajes destinados a cables ADSS y sus características tomarán como referencia los indicados en la norma informativa NNJ004 Herrajes para cables ópticos (OPGW y ADSS) para líneas aéreas.

Para la fijación del cable ADSS al apoyo se utilizarán cadenas de herrajes y soportes de fijación que aprovecharan, en la medida de lo posible, los taladros que tiene la estructura, situándolos en el caso de apoyos metálicos de celosía lo más próximo a un nudo de la estructura.

Los elementos de la cadena de herrajes deberán tener un coeficiente de seguridad mecánica no inferior a 3 respecto a su carga mínima de rotura.

Las diversas cadenas de herrajes y soportes de fijación para el cable ADSS están representados en el documento PLANOS.

Los elementos utilizados para poder adosar el cable ADSS a los apoyos de la LAMT son los siguientes:

- Soportes de fijación
- Cartelas

- Eslabón plano o revirado
- Horquilla paralela
- Tirante
- Horquilla guardacabos
- Varillas de protección
- Grapas bajantes

En todos los apoyos se instarán varillas de protección preformada.

### 20.5.7. Empalmes con el conductor eléctrico.

Los empalmes, en caso de ser necesarios, deberán realizarse mediante conectores tipo cuña en el puente flojo de un apoyo con cadenas de amarre. Quedan expresamente prohibidas las uniones por tornillo.

### 20.5.8. Empalmes con el conductor eléctrico.

Las piezas de conexión serán de diseño y naturaleza tal que eviten los efectos electrolíticos. En zonas de alta y muy alta contaminación se cubrirán con cinta de protección anticorrosiva estable a la intemperie, para que las superficies de contacto no sufran oxidación.

Las piezas de conexión se dividen en terminales y piezas de derivación. Sus características se ajustarán a las normas UNE 21021 y CEI 1238-1

#### 20.5.8.1. Terminales

Los terminales tomarán como referencia la norma informativa NNZ015 Terminales rectos de aleación para conductores de aluminio y aluminio-acero.

#### 20.5.8.2. Piezas de Derivación

La conexión de conductores en las líneas aéreas de MT se realizará en lugares donde el conductor no esté sometido a sollicitaciones mecánicas, es decir, siempre en un puente flojo.

En este caso la pieza de conexión, además de no aumentar la resistencia eléctrica del conductor, tendrá una resistencia al deslizamiento de, al menos, el 20 % de la carga de rotura del conductor.

La conexión de derivaciones a la línea principal se efectuará mediante conectores de presión constante, de pleno contacto y de acuñamiento cónico.

### 20.5.9. Cajas de empalme para cables de fibra óptica autosoportados (ADSS)

Los empalmes entre los cables de fibra óptica se realizarán mediante cajas de empalmes que tomarán como referencia la norma informativa NNJ005 Norma de cajas de empalme para cables



de fibra óptica, y la Recomendación UIT-T L.13 "Requisitos de calidad para los nodos ópticos pasivos: caja de cierre hermético para entornos exteriores".

Las cajas de empalme para tendido aéreo se utilizarán para albergar y proteger en su interior los empalmes ópticos de las fibras ópticas y dar continuidad y protección a los extremos de los cables, además de cumplir las siguientes funciones:

- Restablecer la integridad de la cubierta externa de los cables que le llegan, proporcionando protección suficiente frente al entorno para las fibras y fusiones que pueda albergar.
- Facilitar la organización de los empalmes y el almacenaje del sobrante de fibra.
- Proporcionar conexión eléctrica y puesta a tierra de las partes metálicas de la cubierta o caja siempre que sea necesario.

#### 20.5.10. Dispositivos antiescalamiento

En los apoyos frecuentados, de acuerdo a lo indicado en el apartado 2.4.2 e la ITC-LAT 07, se instarán dispositivos antiescalamiento que dificulten al acceso a las partes en tensión de los apoyos.

Los antiescalos que se instalen en los apoyos metálicos tomarán como referencia la norma informativa AND017 Antiescalos para apoyos metálicos de celosía.

#### 20.5.11. Accesorios

##### 20.5.11.1. Amortiguadores para los conductores eléctricos

Aunque su uso no es común en LAMT, en el caso de que puedan preverse daños provocados por las vibraciones se dispondrán grapas adecuadas y antivibradores que absorban parte de la energía, amortiguando la fatiga en el punto de agarre.

Es más conveniente diseñar la traza de la línea para que no sea necesario la utilización de dispositivos antivibratorios y para ello es importante seguir el RLAT que recomienda que siempre que no se instalen dispositivos amortiguadores, con una temperatura media de 15°C, el EDS (Every Day Stress) o tracción media de todos los días, de las líneas aéreas, no sobrepase el 15% de la carga de rotura del conductor. Por tanto hay que comprobar que el tense correspondiente cumple con esa condición.

Además, para el presente PT, se establece que la tensión del conductor en horas frías no sea superior al 20%, CHS (Cold Hour Stress). Es decir, que la tracción del conductor a -5°C no sea superior al 20% de su carga de rotura.

Se evitará la colocación de contrapesos en los apoyos cuyo gravivano sea negativo, substituyendo el apoyo de suspensión por uno de amarre

La ejecución y montaje de los accesorios de conexión se realizarán siguiendo el Manual Técnico correspondiente cuando exista, o en su defecto, las instrucciones del fabricante.

#### 20.5.11.2. Amortiguadores para los cables ADSS

A fin de obtener una mayor protección del cable ADSS, se situarán amortiguadores, que se instalarán siempre sobre varillas de protección preformadas.

#### 20.5.11.3. Dispositivos de protección avifauna

Cuando la traza de la LAMT discorra por zonas o espacios protegidos, y en los casos en los que el órgano competente de la Comunidad Autónoma lo determine, se adoptarán las medidas adecuadas para la protección de la avifauna frente a colisiones y electrocuciones. Los dispositivos a instalar deberán estar validados y contrastados por EDE y/o por la Administración competente.

**Salva pájaros:** Como medida preventiva anticolidión se instalarán sistemas disuasorios en los conductores de fase, en general, de manera que generen un efecto visual equivalente a una señal cada 10 m, con una distancia máxima de 20 metros entre señales contiguas en un mismo conductor.

**Otros dispositivos:** Para evitar la electrocución se podrán instalar en los armados de los apoyos, dispositivos que dificulten la posada de las aves, tales como sistemas de espinas anti-posada, dispositivos que impidan la nidificación e incluso dispositivos que la faciliten. Guía AYZ10000 – Guía de interpretación Proyecto Tipo Línea Aérea de Media Tensión Memoria Edición 3ª – diciembre 2021 Página 21 de 133 Cuando no sea posible alcanzar distancia de seguridad establecida desde la zona de apoyo de la avifauna hasta los puntos en tensión se aislarán los conductores. De igual modo se aislarán los conductores de conexión en los apoyos especiales (seccionamiento, conversiones aéreo-subterráneas...). Los forros de protección tomarán como referencia los especificados en la norma informativa BNA001 Forros de protección anti-electrocución de la avifauna en las líneas eléctricas de distribución.

#### 20.5.11.4. Balizas

En caso de ser necesario para hacer más visibles los conductores en zonas con elevada densidad de tráfico aéreo, y cuando los organismos competentes lo requieran, se colocarán balizas para señalar la presencia de tendidos eléctricos.

#### 20.5.11.5. Placas de señalización.

En todos los apoyos se instalarán placas normalizadas para numerar e identificar el apoyo y señalar riesgo eléctrico en la instalación.

Los apoyos en los que se instalen elementos de maniobra se codificarán expresamente con un identificador adicional.

Las placas se instalarán a una altura del suelo de 3 metros en la cara paralela o más cercana a los caminos o carreteras para que puedan ser vistas fácilmente

#### 20.5.12. Aparamenta

Con objeto de facilitar la maniobrabilidad y mejorar la calidad de servicio de la red de media tensión, en las líneas aéreas se podrá instalar la siguiente aparamenta:

- Seccionadores tripolares.
- Interruptores seccionadores SF6.

- Cortacircuitos fusibles de expulsión "XS".
- Cortacircuitos fusibles limitadores de APR.

En general, en cualquier derivación se instalará un dispositivo de seccionamiento que la aisle de la línea principal. Se situará en el primer o segundo apoyo de la derivación que sea de fácil acceso.

Las derivaciones deberán estar protegidas desde la cabecera de la línea, y cuando por criterios de explotación sea necesario que exista una protección intermedia, deberá ser selectiva con la de cabecera de la línea.

En los casos en los que se considere necesario, los elementos de maniobra (Interruptores- seccionadores), estarán telemandados para minimizar el impacto de eventuales averías y reducir los tiempos de maniobra, localización y afectación durante los trabajos de normalización del servicio eléctrico.

En cualquier caso la aparamenta instalada deberá soportar la intensidad de cortocircuito prevista en la instalación y tendrá las características técnicas mostradas en la siguiente tabla:

Tensión nominal de la red U (kV)	Tensión más elevada para el material Um (kV eficaces)	Tensión soportada nominal a frecuencia industrial (kV eficaces)		Tensión de choque soportada nominal (tipo rayo) (kV de cresta)	
		A tierra	A distancia de seccionamiento	A tierra	A distancia de seccionamiento
$U \leq 20$	24	50	60	125	145
$20 < U \leq 30$	36	70	80	170	195

Tabla 21 Nivel de aislamiento de los elementos del seccionamiento.

Adicionalmente, para cada tipología de aparamenta se tendrá en cuenta:

- Interruptor-seccionador tripolar: Los interruptores-seccionadores tripolares de intemperie, tomarán como referencia las siguientes especificaciones:
  - 150383, para instalaciones con  $20 < U \leq 30$  kV.
  - 150203, para instalaciones con  $U \leq 20$  kV.

En cualquier caso, la intensidad nominal de los seccionadores será 400 A o superior y deberán soportar una  $I_{cc} \geq 10$  kA.

Adicionalmente, para cada tipología de aparamenta se tendrá en cuenta:

- Interruptor-seccionador tripolar: Los interruptores-seccionadores tripolares de intemperie, tomarán como referencia las siguientes especificaciones:
  - 150383, para instalaciones con  $20 < U \leq 30$  kV.
  - 150203, para instalaciones con  $U \leq 20$  kV.

En cualquier caso, la intensidad nominal de los seccionadores será 400 A o superior y deberán soportar una  $I_{cc} \geq 10$  kA.

- Interruptor seccionador SF6:

La intensidad nominal de estos seccionadores será 400 A o superior y deberán soportar un  $I_{cc} \geq 12,5$  kA.

Las normas de referencia informativa serán:

- AND013 Interruptor-secc. trifásico de operación manual y corte y aislamiento en SF6 para línea aérea MT.
- AND016 Interruptor-seccionador trifásico exterior telemandado para líneas aéreas de MT. Intemperie.
- GSCM003 MV pole mounted switch-disconnectors. En este caso, si se requiere que los interruptores estén telemandados además será necesario instalar los siguientes equipos auxiliares:
- Transformador de tensión de acuerdo a la norma de referencia informativa GSCT003 Self-protected voltage transformers Um 24 kV-Um-36 kV.
- Detector de paso de falta según norma de referencia informativa GSPT001 RGDAT-A70.
- Armario de telecontrol de acuerdo a la norma de referencia informativa GSTR001/3 UP 2015 Box for outdoor installations.
- Cortacircuitos fusibles: La norma de referencia informativa de los fusibles de expulsión será la AND007 Cortacircuitos fusibles de expulsión seccionadores de hasta 36 kV.
- La intensidad nominal será 200 A y deberán soportar un  $I_{cc}$  de 8 kA.
- Los cortacircuitos fusibles limitadores de APR, cumplirán con la norma UNE-EN 60282-1.

Con carácter general se fija el valor de la intensidad de cortocircuito trifásico (intensidad asignada de corta duración) en 16 kA<sup>2</sup> en barras de MT de la subestación de la que depende la LAMT. En puntos alejados de la subestación esta intensidad disminuye. En la tabla 4 se muestra de forma aproximada las distancias a partir de las cuales se pueden considerar valores de 8 y 12,5 kA respectivamente.

	U <sub>n</sub> (kV)	6		10		11		13,2		15		20		25		30	
		I <sub>cc3φ</sub> (kA)	8	12,5	8	12,5	8	12,5	8	12,5	8	12,5	8	12,5	8	12,5	8
Conductor	47AL1/8-T1A (LA 56)	304	85	506	142	556	156	668	187	759	212	1.012	283	1.265	354	1.518	425
	94-AL1/22-ST1A (LA 110)	559	157	932	261	1.026	287	1.231	345	1.398	392	1.865	522	2.331	653	2.797	783
	147-AL1/34-ST1A (LA 180)	777	217	1.294	362	1.424	399	1.709	478	1.942	544	2.589	725	3.236	906	3.883	1.087
	47-AL1/8-A20SA (LARL 56)	320	90	533	149	587	164	704	197	800	224	1.066	299	1.333	373	1.600	448
	67-AL1/11-A20SA (LARL 78)	445	124	741	207	815	228	978	274	1.111	311	1.482	415	1.852	519	2.223	622
	107-AL1/18-A20SA (LARL 125E)	649	182	1.082	303	1.190	333	1.428	400	1.623	454	2.163	606	2.704	757	3.245	909
	119-AL1/28-A20SA (LARL 145E)	705	197	1.175	329	1.293	362	1.551	434	1.763	494	2.351	658	2.938	823	3.526	987
	147-AL1/34-A20SA (LARL 180)	816	228	1.359	381	1.495	419	1.794	502	2.039	571	2.719	761	3.398	952	4.078	1.142

Tabla 22: Distancias alejadas de la subestación e  $I_{cc}$

### 20.5.13. Protecciones

#### 20.5.13.1. Protecciones contra sobretensiones

Con objeto de proteger las conversiones aéreo-subterráneas y los interruptores seccionadores encapsulados en SF6, se instalarán dispositivos de protección frente a

sobretensiones mediante pararrayos. También se instalarán en zonas con un elevado índice isocerámico.

Los pararrayos cumplirán con la norma UNE-EN 60099, tomarán como referencia la norma informativa AND015 Pararrayos de óxidos metálicos sin explosores para redes de MT hasta 36 kV y se instalarán lo más cerca posible del elemento a proteger (red subterránea de MT).

## 20.6. Cimentaciones

La cimentación de los apoyos será de hormigón en masa de calidad HM-20 y deberá cumplir lo especificado en la Instrucción de Hormigón Estructural EHE 08. Además, cumplirá lo detallado en el apartado 3.6 de la ITC-LAT 07 y será del tipo monobloque prismática de sección cuadrada.

El bloque de cimentación sobresaldrá del terreno, como mínimo 15 cm, formando un zócalo, con el objeto de proteger los extremos inferiores de los montantes y sus uniones. Dicha cimentación se terminará con un vierteaguas de 5 cm de altura para facilitar la evacuación del agua de lluvia. Así mismo, con el objeto de evitar que el agua que queda confinada en los perfiles de los montantes en su inserción con la cimentación, se efectuarán unos pequeños planos inclinados a tal efecto.

Las dimensiones de las cimentaciones variarán en función del coeficiente de compresibilidad del terreno (K). Los valores de los coeficientes de compresibilidad se deducen de estudios de suelos o se adoptan los de la Tabla 10 de la ITC-LAT 07.

Para una eficaz estabilidad de los apoyos, éstos se encastrarán en el suelo en bloques de hormigón u hormigón armado, calculados de acuerdo con la resistencia mecánica del mismo. Las características de las cimentaciones de cada uno de los apoyos será la siguiente.

Nº Apoyo	Apoyo	Tipo de Terreno	Tipo de Cimentación	Dimensiones (m)					Volumen Excavación	Volumen Hormigón
				A	h	b	H	c		
1	C-4500-16	Normal	Monobloque	1,16	2,47	-	-	-	3,32	3,59

El volumen total de hormigón necesario para la cimentación de los apoyos es de 3,59 m<sup>3</sup>.

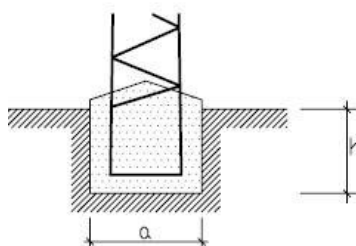


Ilustración 33. Cimentación monobloque

## 20.7. Descripción de las cadenas

Las cadenas de aisladores, tanto de suspensión como de amarre, tendrán la composición indicada en los planos de montaje del proyecto. En el plano de perfil de la línea se reflejará el tipo de cadena a instalar en cada apoyo. La manipulación de los aisladores y de los herrajes se hará con el mayor cuidado, no desembalándolos hasta el instante de su colocación y comprobándose si han sufrido algún desperfecto, en cuyo caso la pieza deteriorada será devuelta a almacén y sustituida por otra.

Las cadenas de aisladores se limpiarán cuidadosamente antes de ser montadas en los apoyos. Su elevación se hará de forma que no sufran golpes, ni entre ellas, ni contra superficies duras y de forma que no experimenten esfuerzos de flexión los vástagos que unen entre sí los elementos de la cadena, que podrían provocar el doblado y rotura de los mismos.

Se cuidará que todas las grupillas de fijación queden bien colocadas y abiertas.

Los tornillos, bulones y pasadores de los herrajes y aisladores una vez montados quedarán mirando hacia la torre.

Para realizar la tarea de tendido de los conductores se colocarán poleas. Serán de aleación de aluminio y su diámetro en el interior de la garganta será, como mínimo 20 veces el del conductor. Cada polea estará montada sobre rodamientos de bolas suficientemente engrasadas y las armaduras no rozarán sobre las poleas de aluminio.

### 20.7.1.1. Cadena de suspensión (“simples”)

Se utilizarán aisladores que superen las tensiones reglamentarias de ensayo tanto a onda de choque tipo rayo como a frecuencia industrial, fijadas en el artículo 4.4 de la ITC07 del R.L.A.T. La configuración elegida es de cadenas simples. El aislador elegido es polimérico:

### 20.7.1.2. Cadena de amarre (“simples”)

Se utilizarán aisladores que superen las tensiones reglamentarias de ensayo tanto a onda de choque tipo rayo como a frecuencia industrial, fijadas en el artículo 4.4 de la ITC07 del R.L.A.T. La configuración elegida es de cadenas simples. El aislador elegido es polimérico

### 20.7.1.3. Descripción cadenas según tipo de apoyos

## **Apoyos de fin de línea**

En los apoyos de fin de línea se montarán los siguientes elementos:

- 6 cadenas simples de aisladores.
- 6 Ud. – Grapa de amarre

## 20.8. Puesta a tierra de los apoyos

Los apoyos de MT deberán conectarse a tierra mediante una conexión específica con objeto de limitar las tensiones de defecto a tierra que puedan producirse. La instalación de puesta a

tierra, complementada con los dispositivos de interrupción de corriente, deberá asegurar la descarga a tierra de la intensidad homopolar de defecto, contribuyendo a la eliminación del riesgo eléctrico debido a la aparición de tensiones peligrosas en el caso de contacto con las masas que puedan ponerse en tensión.

La puesta a tierra de los apoyos se realizará teniendo en cuenta lo especificado en el apartado 7 de la ITC-LAT 07.

Deberán conectarse a tierra mediante una conexión específica todos los apoyos metálicos según lo indicado en el punto 7.2.4 de la ITC-LAT 07.

El sistema de puesta a tierra deberá cumplir los siguientes condicionantes:

- Resistir los esfuerzos mecánicos y la corrosión.
- Resistir a la temperatura provocada por la intensidad de falta más elevada.
- Garantizar la seguridad de las personas respecto a las tensiones que aparezcan durante una falta a tierra.
- Proteger las propiedades y equipos y garantizar la fiabilidad de la línea. Los elementos constituyentes de la instalación de puesta a tierra son los electrodos de puesta a tierra y la línea de tierra.

Los elementos constituyentes de la instalación de puesta a tierra son los electrodos de puesta a tierra y la línea de tierra.

#### 20.8.1. Electrodo de Puesta a Tierra

Los electrodos de tierra estarán compuestos por:

- Picas de acero recubierto de cobre de 2 m. de longitud y 14 mm. de diámetro
- Conductores horizontales de cobre desnudo con una sección mínima de 50 mm<sup>2</sup>.
- Combinación de picas y conductores horizontales.

Las picas se hincarán verticalmente quedando su extremo superior a una profundidad no inferior a 0,5 m. En terrenos donde se prevean heladas, se aconseja una profundidad mínima de 0,8 m.

Se utilizarán electrodos alojados en perforaciones profundas para instalaciones ubicadas en terrenos con una elevada resistividad, o por cualquier otra causa debidamente justificada.

#### 20.8.2. Línea de tierra

La línea de tierra es el conductor o conjunto de conductores que une el electrodo de tierra con la parte del apoyo que se pretende poner a tierra.

Los conductores empleados en las líneas de tierra deberán tener una resistencia mecánica adecuada y ofrecerán una elevada resistencia a la corrosión. No podrán insertarse fusibles o interruptores.

Las líneas de tierra se realizarán con conductores de cobre desnudo de una sección mínima de 50 mm<sup>2</sup> o con conductores de aluminio aislado de 95 mm<sup>2</sup>. Cuando se empleen conductores de aluminio, la unión entre conductores de aluminio y cobre deberá realizarse con los medios y

materiales adecuados que podrán ser revisados por EDE para garantizar que se eviten fenómenos de corrosión.

La parte de conductor de cobre desnudo hasta el punto de conexión con el montante se protegerá mediante un tubo de PVC, para lo cual el paso de dicho conductor a través del macizo de cimentación se efectuará por medio de un tubo introducido en el momento del hormigonado.

El extremo superior del tubo quedará sellado con poliuretano expandido o similar para impedir la entrada de agua, evitando así tener agua estancada que favorezca la corrosión del cable de tierra.

En general, como conductores de tierra entre herrajes, crucetas y la propia toma de tierra, puede emplearse la estructura de los apoyos metálicos. En ningún caso podrá emplearse para la puesta a tierra de autoválvulas o pararrayos, que deberán disponer de un conductor independiente hasta el terminal de tierra del apoyo.

### 20.8.3. Clasificación de los apoyos según su ubicación

Para poder identificar los apoyos en los que se debe garantizar los valores admisibles de las tensiones de contacto, se establece la siguiente clasificación de los apoyos según su ubicación:

- Apoyos NO frecuentados. Son los situados en lugares que no son de acceso público o donde el acceso de personas es poco frecuente.
- Apoyos frecuentados. Son los situados en lugares de acceso público y donde la presencia de personas ajenas a la instalación eléctrica es frecuente: donde se espere que las personas se queden durante tiempo relativamente largo, algunas horas al día durante varias semanas, o por un tiempo corto pero muchas veces al día.

Básicamente se considerarán apoyos frecuentados los situados en:

- Casco urbano y parques urbanos públicos.
- Zonas próximas a viviendas.
- Polígonos industriales.
- Áreas públicas destinadas al ocio, como parques deportivos, zoológicos, ferias y otras instalaciones análogas.
- Zonas de equipamientos comunitarios, tanto públicos como privados, tales como hipermercados, hospitales, centros de enseñanza, etc.

Desde el punto de vista de la seguridad de las personas, los apoyos frecuentados podrán considerarse exentos del cumplimiento de las tensiones de contacto en los siguientes casos:

- Cuando se aíslen los apoyos de tal forma que todas las partes metálicas del apoyo queden fuera del volumen de accesibilidad limitado por una distancia horizontal mínima de 1,25 m, utilizando para ello vallas aislantes.
- Cuando todas las partes metálicas del apoyo queden fuera del volumen de accesibilidad limitado por una distancia horizontal mínima de 1,25 m, debido a agentes externos (orografía del terreno, obstáculos naturales, etc.).



- Cuando el apoyo esté recubierto por placas aislantes o aisladas respecto del apoyo o protegido por obra de fábrica de ladrillo hasta una altura de 2,5 m, de forma que se impida la escalada al apoyo.

En estos casos, no obstante, habrá que garantizar que se cumplen las tensiones de paso aplicadas.

A su vez, los apoyos frecuentados se clasifican en dos subtipos:

- Apoyos frecuentados con calzado (F): se considerará como resistencias adicionales la resistencia del calzado y la resistencia a tierra en el punto de contacto. Estos apoyos serán los situados en lugares donde se puede suponer, razonadamente, que las personas estén calzadas, como pavimentos de carreteras públicas, lugares de aparcamiento, etc.
- Apoyos frecuentados sin calzado (F.S.C.): se considerará como resistencia adicional únicamente la resistencia a tierra en el punto de contacto considerando nula la resistencia del calzado. Estos apoyos serán los situados en lugares como jardines, piscinas, camping, áreas recreativas, donde las personas puedan estar con los pies desnudos.

Los apoyos que sean diseñados para albergar conversiones aéreo-subterráneas deberán cumplir los mismos requisitos que el resto de los apoyos en función de su ubicación.

Los apoyos que sean diseñados para albergar dispositivos de maniobra, protección o cajas de empalme de cables de fibra óptica ADSS, deberán cumplir, a los efectos del cálculo del sistema de puesta a tierra, los mismos requisitos que los apoyos frecuentados.

#### 20.8.4. Sistemas de puesta a tierra

El apoyo objeto de este proyecto es no frecuentado, ya que el acceso de personas es poco frecuente.

##### 20.8.4.1. Apoyos no frecuentados

De acuerdo a lo indicado en el apartado 7.3.4.3 de la ICT-LAT-07, si el tiempo de desconexión automática en la líneas de media tensión es inferior a 1 segundo, en el diseño del sistema de puesta a tierra de estos apoyos no será obligatorio garantizar, a un metro de distancia del apoyo, valores de tensión de contacto inferiores a los valores admisibles. No obstante, el valor de la resistencia de puesta a tierra será lo suficientemente bajo para garantizar la actuación de las protecciones.

A tal efecto, en general se utilizará un electrodo lineal por apoyo compuesto por picas de cobre, de 2 m de longitud y 14 mm de diámetro, unidas al montante del apoyo mediante grapas de fijación y cable de cobre desnudo de 50 mm<sup>2</sup> o aluminio aislado de 95 mm<sup>2</sup>.

En aquellos casos en los que debido a la elevada resistividad del terreno, o a cualquier otra causa debidamente justificada, se podrán utilizar electrodos alojados en perforaciones profundas.

El extremo superior del electrodo de tierra quedará, como mínimo, a 0,50 m por debajo de la superficie del terreno. A esta profundidad irán también los cables de conexión entre las picas de tierra o electrodos y el apoyo. En terrenos donde se prevean heladas se aconseja una profundidad mínima de 0,80 m.

## 20.9. Medidas de protección de la avifauna

En el diseño de las líneas que afecten o se proyecten en las zonas de protección definidas en el artículo 3 del RD 1432/2008, de 29 de agosto, por el que se establecen medidas para la protección de la avifauna contra colisión y la electrocución en líneas eléctricas de alta tensión, se aplicaran las siguientes medidas correctoras:

- Los puentes y apartamentos deberán mantener siempre las partes en tensión por debajo de la cruceta. En los apoyos especiales (seccionadores, fusibles, conversiones, derivaciones, etc.) se aislarán los puentes de unión entre los elementos en tensión.
- En configuraciones al tresbolillo y en hexágono se asegurará que la distancia entre la semicruceta inferior y el conductor superior es mayor de 1,5 m.
- Para armados de bóveda la distancia entre la cabeza del apoyo y el conductor central, será mayor de 0,88 m., o en caso contrario, se aislará dicho conductor un metro a cada lado del punto de enganche.
- Las distancias mínimas de seguridad entre la cruceta y la grapa será:
  - Para cadenas de suspensión: 0,60 m.
  - Para cadenas de amarre: 1,00 m.
- En el caso de no poder alcanzarse estas distancias de seguridad mediante la instalación de aisladores, se colocarán alargaderas de protección, de una geometría que dificulte la posada de las aves, colocadas entre la cruceta y los aisladores con objeto de aumentar la distancia entre la zona de posada y los puntos en tensión.

Además se tendrán en consideración posibles medidas más restrictivas que establezca la legislación autonómica.

## 20.10. Cruzamientos y/o paralelismos con otras redes existentes

En el presente proyecto no existen cruzamientos y/o paralelismos con otras redes existentes.

## 20.11. Distancias de Seguridad

Para el cálculo de los distintos elementos de la instalación se tendrán en cuenta las distancias mínimas de seguridad indicadas en el apartado 5 de la ICT-LAT-07 y/o en las correspondientes Especificaciones Particulares de EDE.

A continuación, se indican las distancias mínimas a tener en cuenta en este proyecto.

### 20.11.1. Distancia de aislamiento eléctrico para evitar descargas

Se tendrán en cuenta las siguientes distancias:

Del= Distancia de aislamiento en el aire mínima especificada, para prevenir una descarga disruptiva entre conductores de fase y objetos a potencial de tierra en sobretensiones de frente lento o rápido. Del puede ser tanto interna, cuando se consideran distancias del conductor a la estructura de la torre, como externa, cuando se considera una distancia del conductor a un obstáculo.

Dpp= Distancia de aislamiento en el aire mínima especificada, para prevenir una descarga disruptiva entre conductores de fase durante sobretensiones de frente lento o rápido. Dpp es una distancia interna.

Tensión más elevada de la red US (kV)	Del (m)	Dpp (m)
24	0,22	0,25
36	0,35	0,40

Tabla 23. Distancias de aislamiento eléctrico para evitar descargas (según tabla 15 ITC-LAT 07)

Además, para comprobar las distancias entre conductores y partes puestas a tierra, se tendrá en cuenta lo descrito en el apartado 5.4.2. de la ITC-LAT 07, considerando la tensión mecánica del conductor sometido a una presión de viento mitad correspondiente a un viento de 120 km/h en las condiciones de temperatura de -5 °C para zona A, de -10 °C para zona B y de -15°C para zona C

### 20.11.2. Distancia de los conductores eléctricos entre sí

En ITC-LAT 07, en el punto 5.4.1., establece que la separación mínima entre conductores se determina con la siguiente expresión:

$$D = K\sqrt{F + L} + K' \cdot D_{pp}$$

Siendo:

D Separación en m.

K Coeficiente de oscilación (Se obtiene de la Tabla 16, apartado 5.4 I de la ITC- LAT 07)

F Flecha máxima en m, para las hipótesis según el apartado 3.2.3 de la ITC-LAT 07.

L Longitud de la cadena de suspensión en m. K' 0,75 para las líneas de tercera categoría.

Dpp Distancia mínima de aislamiento en el aire para prevenir descargas disruptivas entre conductores en fase de sobretensiones de frente lento o rápido. Este valor se presenta en la tabla 5.

### 20.11.3. Distancias del cable de fibra óptica autosoportado (ADSS) y de sus herrajes en el apoyo

La ubicación de los herrajes en los apoyos para soportar el cable de fibra óptica ADSS será la necesaria para que se cumplan las distancias indicadas a continuación y, además, que en cualquier situación el cable ADSS quede por debajo del conductor de la línea eléctrica, como mínimo, 0,22 metros para redes de distribución hasta 24 kV y 0,35 metros para redes de distribución hasta 30 kV.

#### 20.11.4. Distancias de los conductores al terreno, caminos, sendas y a cursos de agua no navegables

La altura de los apoyos será la necesaria para que, teniendo en cuenta lo indicado en el apartado 20.9.3, tanto los conductores eléctricos como los cables ADSS, con su máxima flecha prevista según las hipótesis de temperatura y hielo más desfavorables, queden situados por encima de cualquier punto del terreno, senda, vereda o cursos de agua no navegables, a una altura mínima de 7 metros. En lugares de difícil acceso, estas distancias podrán reducirse hasta en un metro.

#### 20.11.5. Distancias a otras líneas eléctricas aéreas o líneas aéreas de telecomunicación

##### 20.11.5.1. Cruzamientos

En la siguiente tabla, se indican las densidades máximas admisibles de la corriente de cortocircuito en los conductores de aluminio de los cables aislados con etileno propileno de alto modulo (HEPR) y polietileno reticulado (XLPE), en función de los tiempos de duración del cortocircuito:

En los cruces de líneas eléctricas se situará a mayor altura la de mayor tensión y se procurará que el cruce se efectuó en la proximidad de uno de los apoyos de la línea de tensión más elevada. En cualquier caso, la distancia entre los conductores de la línea inferior y las partes más próximas de los apoyos de la línea superior no deberá ser inferior a:

Nivel tension (kV)	Distancia
$U \leq 45$	2
$45 < U \leq 66$	3
$66 < U \leq 132$	4
$132 < U \leq 220$	5
$220 < U \leq 400$	7

Tabla 24 Distancias entre los conductores y los apoyos en caso de cruzamientos

La distancia mínima vertical entre los conductores de fase de ambas líneas, en las condiciones más desfavorables, no será inferior a la indicada en la siguiente tabla (distancias calculadas de acuerdo al apartado 5.6.1 de la ICT-LAT 07).

Tensión nominal de la red de mayor tensión del cruzamiento (kV)	D mínima vertical (m)	
	Para distancias del apoyo de la línea superior al punto de cruce $\leq 25$ m	Para distancias del apoyo de la línea superior al punto de cruce $> 25$ m
400	5	5,7
220	3,8	4,5
132	3,2	3,9
110	2,95	3,65
66	2,6	3,6
45	2,5	3,2
30	2,2	2,9

Tabla 25 *Distancias entre los conductores en caso de cruzamientos*

#### 20.11.5.2. Paralelismos

Se evitará la construcción de líneas paralelas de distribución o transporte a distancias inferiores a 1,5 veces la altura del apoyo más alto, entre las trazas de los conductores más próximos.

#### 20.11.6. Distancia a carreteras

La ubicación de los apoyos en las proximidades de carreteras será a una distancia de la arista exterior de la calzada superior a vez y media su altura, preferentemente detrás de la línea límite de edificación, situada respecto de la arista exterior de la calzada a 50 m en autopistas, autovías y vías rápidas y a 25 m en el resto de carreteras de la Red de Carreteras del Estado,

En cualquier caso, se seguirán las prescripciones indicadas por el órgano competente de la Administración para cada caso particular

##### 20.11.6.1. Cruzamientos

Considerando lo indicado en el apartado 19.9.3, la distancia mínima sobre la rasante de la carretera, tanto de los conductores eléctricos como de los cables ADSS, será de 8 metros.

#### 20.11.7. Distancias a ferrocarriles sin electrificar

En general, la distancia mínima para la ubicación de los apoyos será de 50 metros hasta la arista exterior de la explanación de la vía férrea. Además, en el caso de cruzamientos, en ningún caso podrán instalarse apoyos a una distancia de la arista exterior de la explanación inferior a vez y media de la altura del apoyo.

En cualquier caso, se seguirán las prescripciones indicadas por el órgano competente de la Administración.

##### 20.11.7.1. Cruzamientos

Teniendo en cuenta lo indicado en el apartado 19.3, la distancia mínima sobre las cabezas de los carriles, tanto de los conductores eléctricos como de los cables ADSS, será de 8 metros

#### 20.11.8. Distancias a ferrocarriles electrificados, tranvías y trolebuses

La distancia mínima para la ubicación de los apoyos será de 50 metros hasta la arista exterior de la explanación de la vía férrea, y en ningún caso podrán instalarse a una distancia de la arista exterior de la explanación inferior a vez y media de la altura del apoyo.

En cualquier caso, se seguirán las prescripciones indicadas por el órgano competente de la Administración.

#### 20.11.8.1. Cruzamientos

Considerando lo indicado en el apartado 19.9.3, la distancia mínima vertical entre los conductores eléctricos o los del cable ADSS, con su máxima flecha vertical prevista, y el conductor más alto de todas las líneas de energía eléctrica, telefónicas y telegráficas del ferrocarril será de 4 metros.

#### 20.11.9. Distancias a teleféricos y cables transportados

Teniendo en cuenta lo indicado en el apartado 19.9.3, la distancia mínima vertical entre los conductores eléctricos o los del cable ADSS, con su máxima flecha vertical prevista, y la parte más elevada del teleférico será de 5 metros.

#### 20.11.10. Distancias a ríos y canales, navegables o flotables

En general la ubicación de los apoyos en las proximidades de ríos y canales navegables será a una distancia del borde del cauce fluvial superior a vez y media su altura, con un mínimo de 25 metros.

#### 20.11.10.1. Cruzamientos

Considerando lo indicado en el apartado 19.9.3, la altura mínima de los conductores eléctricos o los del cable ADSS sobre la superficie del agua para el máximo nivel que pueda alcanzar ésta será:

$$G + D_{add} + G_{el} = G + 2.3 + D_{el} \text{ en metros}$$

Donde G es el gálibo. Si no está definido se utilizará un valor de 4,7 m.

#### 20.11.11. Paso por bosques y masas de arbolado

Con objeto de reducir el riesgo de incendio, cuando se sobrevuelen masas de arbolado se abrirán calles libres de cualquier vegetación siempre que se cuente con la autorización del organismo competente.

De esta forma se establecerá una zona de protección de la línea definida por la zona de servidumbre de vuelo incrementada en 2 metros.

En caso de no disponer del permiso necesario para abrir la calle, se mantendrá entre los conductores en su posición más desfavorable y la masa de arbolado una distancia vertical suficiente para permitir el desarrollo completo de la especie sobrevolada sin necesidad de realizar podas periódicas de la misma. Por lo tanto, la distancia de los conductores al suelo deberá ser la altura máxima de la especie sobrevolada, incrementada en 2 metros.

#### 20.11.12. Distancias a edificios, construcciones y zonas urbanas

No se construirán líneas por encima de edificios o instalaciones industriales, para lo cual se establece una zona de no edificación definida por la zona de servidumbre de vuelo incrementada en 5 metros para todas las tensiones de EDE.

## 21. Estudio de afecciones

Los organismos competentes que pudieran verse afectados por la implantación de la Planta Solar son los listados a continuación:

- Ayuntamiento de Mérida.
- Confederación Hidrográfica del Guadiana.
- Secretaría General de Cultura (Consejería de Cultura, Turismo, Jóvenes y Deportes).
- Dirección General de Sostenibilidad (Consejería de Agricultura, Ganadería y Desarrollo Sostenible).
- EDISTRIBUCIÓN Redes Digitales S.L.
- Red Eléctrica de España, S.L.
- Dirección General de Carreteras. (Ministerio de Transportes, Movilidad y Agenda Urbana).
- Ministerio para la Transición Ecológica y el Reto Demográfico (MITECO).

### 21.1. Afección a Red Natura 2000

El emplazamiento de la instalación no tiene afección directa sobre zonas de la Red Natura 2000. Encontrándose la más cercana a unos 7 kms como vemos en la imagen.



Ilustración 9. Afección Red Natura 2000

### 21.2. Afección a Caminos Públicos

La parcela donde se ubicará la instalación linda con los siguientes caminos públicos:

- Camino innominado: polígono 65 – parcela 10

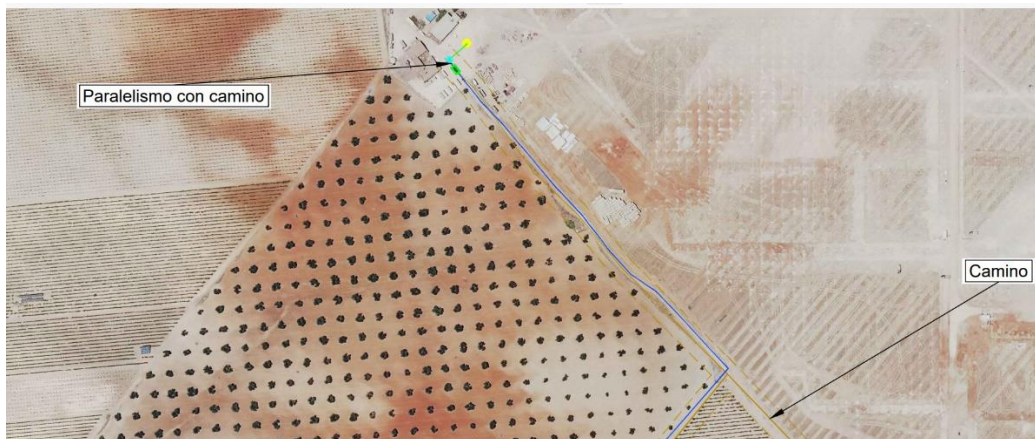


Ilustración 10. Caminos

### 21.3. Afección a Vías Pecuarias

En el emplazamiento de la instalación no se localizan vías pecuarias. Siendo la Cañada real de Solana la más cercana a la instalación.

- ▬ Cañada
- ▬ Cordel
- ▬ Vereda
- ▬ Colada

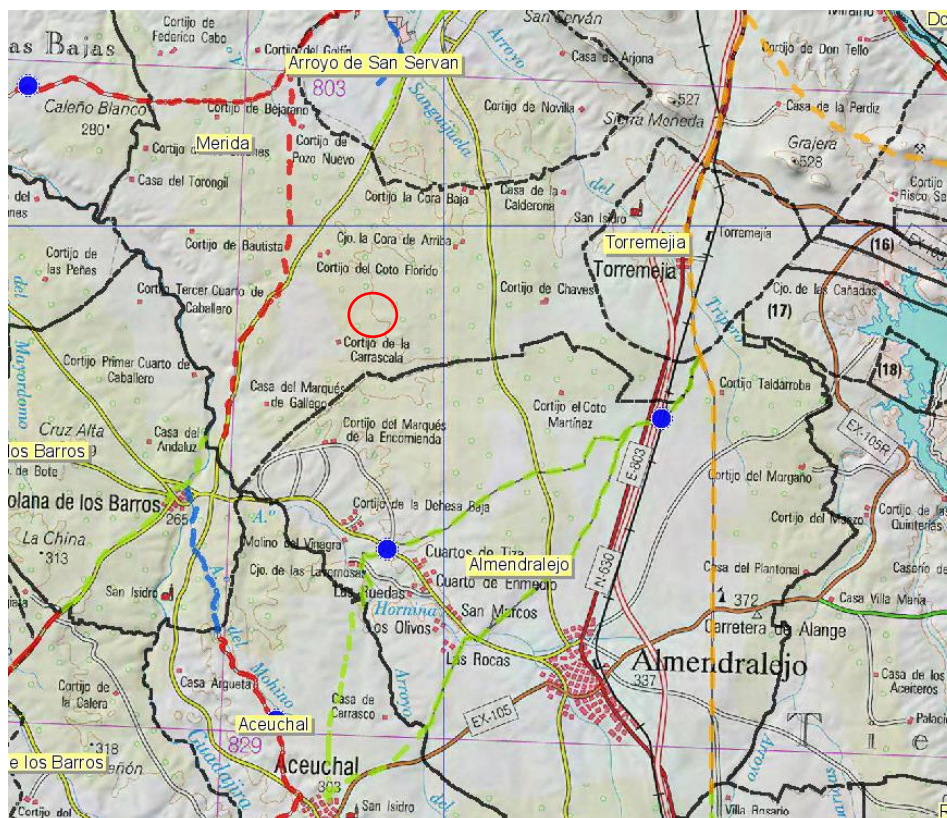


Ilustración 11. Vías pecuarias cercanas a la instalación. ( Fuente: <http://visorviaspecuarias.gobex.es/>)



#### 21.4. AfECCIÓN a Montes de Utilidad Pública

No se observan ningún tipo de Montes de Utilidad Pública en las parcelas de la instalación.

#### 21.5. Riesgo Sísmico

La peligrosidad sísmica del territorio nacional se define por medio del mapa de peligrosidad sísmica. Dicho mapa suministra, expresada en relación al valor de la gravedad, g, la aceleración sísmica básica,  $a_b$  - un valor característico de la aceleración horizontal de la superficie del terreno- y el coeficiente de contribución K, que tiene en cuenta la influencia de los distintos tipos de terremotos esperados en la peligrosidad sísmica de cada punto.

La figura que se muestra a continuación ilustra la evaluación de los riesgos sísmicos y volcánicos en la zona de actuación del Proyecto, que como se puede observar, están clasificados de riesgo bajo (aceleración entre 0,02g y 0,03g) y una intensidad igual a VI en la Escala de Mercalli.

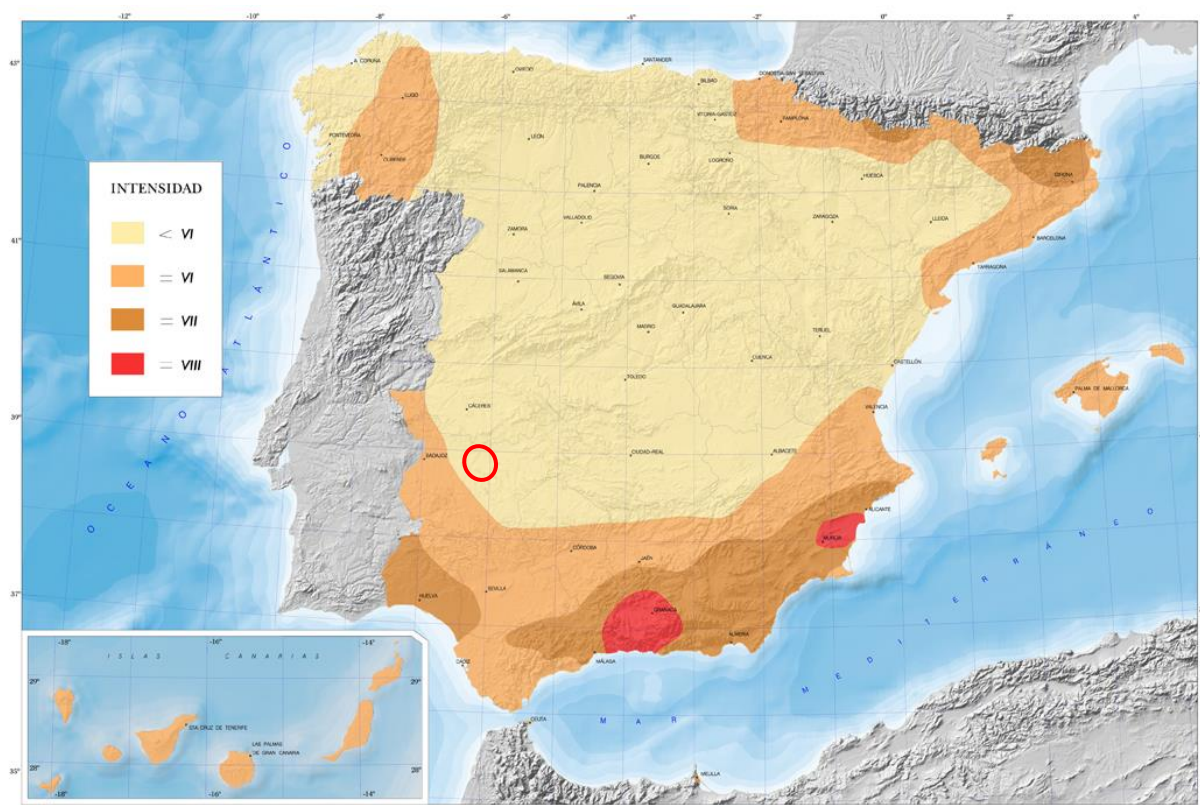


Ilustración 12. Mapa de riesgo sísmico

#### 21.6. AfECCIÓN a carreteras

En base al Artículo 33. Zona de limitación a la Edificabilidad, de la Ley 37/2015, de 29 de septiembre, de carreteras, se establecen las siguientes distancias mínimas para carreteras nacionales:

- *“A ambos lados de las carreteras del Estado se establece la línea límite de edificación, que se sitúa a 50 metros en autopistas y autovías y a 25 metros en carreteras convencionales y carreteras multicarril, medidos horizontal y perpendicularmente a partir de la arista exterior de la calzada más próxima. La arista exterior de la calzada es el borde exterior de la parte de la carretera destinada a la circulación de vehículos en general.*

*La franja de terreno comprendida entre las líneas límite de edificación establecidas en las respectivas márgenes de una vía se denomina zona de limitación a la edificabilidad. Queda prohibido en esta zona cualquier tipo de obra de construcción, reconstrucción o ampliación, incluidas las que se desarrollen en el subsuelo, o cambio de uso, a excepción de las que resultaren imprescindibles para la conservación y mantenimiento de las construcciones o instalaciones ya existentes”.*

En el emplazamiento de la implantación de la instalación no se localizan carreteras.

### 21.7. Afección a líneas férreas

De acuerdo a la Ley 38/2015, de 29 de septiembre, del sector ferroviario, se establecen las siguientes restricciones:

- *Zona de Dominio Público: Comprenden la zona de dominio público los terrenos ocupados por las líneas ferroviarias que formen parte de la Red Ferroviaria de Interés General y una franja de terreno de ocho metros a cada lado de la plataforma, medida en horizontal y perpendicularmente al eje de la misma, desde la arista exterior de la explanación.*
- *Zona de Protección: La zona de protección de las líneas ferroviarias consiste en una franja de terreno a cada lado de las mismas delimitada, interiormente, por la zona de dominio público definida en el artículo anterior y, exteriormente, por dos líneas paralelas situadas a 70 metros de las aristas exteriores de la explanación.*
- *Límite de Edificación: ambos lados de las líneas ferroviarias que formen parte de la Red Ferroviaria de Interés General se establece la línea límite de edificación, desde la cual hasta la línea ferroviaria queda prohibido cualquier tipo de obra de construcción, reconstrucción o ampliación, a excepción de las que resultaren imprescindibles para la conservación y mantenimiento de las edificaciones existentes.*

*La línea límite de edificación se sitúa a cincuenta metros de la arista exterior más próxima de la plataforma, medidos horizontalmente a partir de la mencionada arista.*

No existe ninguna línea férrea que se encuentre cerca de las instalaciones por lo que no tendría alguna afección sobre la misma.

## 21.8. Afección a la red hidrográfica

En la zona de actuación del Proyecto no se localiza ninguna afección a red hidrográfica.

En base a lo definido por la "Delimitación del Dominio Público Hidráulico se establecen las siguientes distancias mínimas:

- Zona de Servidumbre: corresponde a la franja de 5 m que linda con el cauce, dentro de la zona de policía, y que se reserva para usos de vigilancia, pesca y salvamento.
- Zona de Policía: es la constituida por una franja lateral de 100 m de anchura a cada lado, contados a partir de la línea que delimita el cauce, en la que se condiciona el uso del suelo y las actividades que en él se desarrollen. Su tamaño se puede ampliar hasta recoger la zona de flujo preferente, la cual es la zona constituida por la unión de la zona donde se concentra preferentemente el flujo durante las avenidas y de la zona donde, para la avenida de 100 años de periodo de retorno, se puedan producir graves daños sobre las personas y los bienes, quedando delimitado su límite exterior mediante la envolvente de ambas zonas.

En el apartado 2.3.9.3. *Afección por flujo preferente y zonas inundables* se profundiza en la Delimitación del Dominio Público Hidráulico del proyecto.

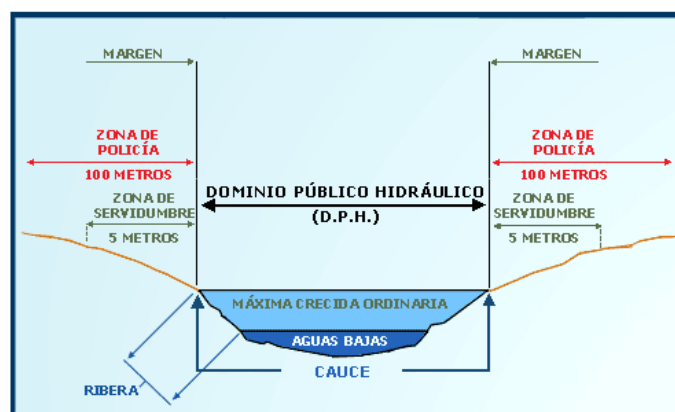


Ilustración 13. Zonificación del espacio fluvial (Ministerio para la Transición Ecológica y el Reto Demográfico)

### 21.8.1. Disponibilidad de recursos hídricos

Para la limpieza de las instalaciones, así como para el mantenimiento de las placas solares se contratará una empresa autorizada que se encargará de realizar esas labores y que contará con las autorizaciones pertinentes que se presentarán debidamente en este organismo cuando se formalice la contratación.

### 21.8.2. Evacuación de aguas pluviales

En cuanto al trasvase de aguas pluviales, se realizará si fuese necesario, un sistema de evacuación de aguas que evacúe todas las pluviales hacia los drenajes naturales de las fincas. El sistema de drenaje debe estar diseñado para controlar, conducir y filtrar el agua al terreno. El drenaje de las aguas de escorrentía superficial será canalizado mediante una red de cunetas longitudinales en los viales de la instalación fotovoltaica. Estas cunetas captarán las

escorrentías y las conducirán hasta los puntos bajos del trazado, donde se localizan las obras de fábrica de paso de pluviales bajo los caminos, que dan continuidad a la red de drenaje natural de la parcela. Se realizarán las acciones necesarias para evitar afecciones por las posibles aguas provenientes de fincas colindantes.

En ningún caso se trasvasarán aguas pluviales a una cuenca distinta a la aportadora. Así mismo, se respetarán los actuales puntos de desagüe a los cauces, es decir, no se trasladarán ni se crearán otros distintos que puedan provocar perjuicio a terceras aguas abajo.

No se construirán obras sobre el DPH que impidan o dificulten la continuidad longitudinal de los cauces, así como obras de protección (sobreelevaciones del terreno, muros...) frente a avenidas.

Para todas las actuaciones descritas se solicitará la autorización expresa por parte del organismo de Cuenca.

### 21.8.3. Afección por flujo preferente y zonas inundables

En el Real Decreto 849/1986, se especifica lo siguiente con respecto a las actividades en la zona de policía:

Para realizar cualquier tipo de construcción en zona de policía de cauces, se exigirá la autorización previa al organismo de cuenca, a menos que el correspondiente Plan de Ordenación Urbana, otras figuras de ordenamiento urbanístico o planes de obras de la Administración, hubieran sido informados por el organismo de cuenca y hubieran recogido las oportunas previsiones formuladas al efecto. En todos los casos, los proyectos derivados del desarrollo del planeamiento deberán ser comunicados al organismo de cuenca para que se analicen las posibles afecciones al dominio público hidráulico y a lo dispuesto en el artículo 9, 9 bis, 9 ter, 9 quáter, 14 y 14 bis del citado Real Decreto.

El procedimiento de actuación administrativa aparece definido en los artículos 240 a 242 del Reglamento del Dominio Público Hidráulico.

Resulta necesario, en ciertos casos, definir con claridad los límites del dominio público hidráulico y sus zonas asociadas, con objeto no sólo de proteger dicho dominio sino también de poder evitar o disminuir riesgos potenciales en áreas contiguas de propiedad privada.

En lo que respecta al presente apartado de "afección por flujo preferente y zonas inundables", atendiendo a las limitaciones de usos aplicables a nivel estatal definidas en los artículos 9 bis, 9 ter, 9 quáter y 14 bis del Reglamento de Dominio Público Hidráulico para las instalaciones objeto del proyecto no resulta limitante las avenidas de T100 y T500, debiéndose respetar exclusivamente, para la tipología de actuación proyectada, los límites establecidos por la Zona de Servidumbre y Zona de Flujo Preferente.

En las áreas afectadas por la Zona de flujo preferente y en las Zonas de Servidumbre no se ocuparán con módulos fotovoltaicos ni instalación alguna. Asimismo, no se realizarán acopios de material ni se almacenarán residuos que puedan ser arrastrados o que puedan degradar el DPH.

#### 21.8.4. Saneamiento y depuración

En la fase de explotación no se prevén vertidos de agua residuales, mientras que en la fase de construcción se instalarán baños químicos portátiles que serán gestionados por un gestor autorizado.

Para el resto de residuos y/o vertidos se llevarán a cabo las siguientes medidas preventivas y correctoras:

- El parque de maquinaria y las instalaciones auxiliares se ubicarán en una zona donde las aguas superficiales no vayan a ser afectadas. Se realizarán las labores de mantenimiento y lavado de la maquinaria en áreas específicas acondicionadas a tal efecto.
- Se protegerán los cauces de la llegada de sedimentos con el agua de escorrentía mediante la instalación de barreras de sedimentos.
- Todas las instalaciones de almacenamiento y distribución de sustancias susceptibles de contaminar el medio hídrico, como los depósitos de combustibles, deberán ir selladas y ser estancas, para evitar su filtración y contaminación de las aguas superficiales y subterráneas.
- Los aceites usados y residuos peligrosos que pueda generar la maquinaria de la obra y los transformadores, se recogerán y almacenarán en recipientes adecuados para su evacuación y tratamiento por gestor autorizado, al igual que los lodos procedentes de la balsa de sedimentación o el material de absorción de los derrames de aceites y combustibles.
- En fase de explotación, las instalaciones requieren agua para la limpieza de paneles, que no contendrán productos químicos de ningún tipo.
- En fase de explotación no se prevén vertidos de ningún tipo.

#### 21.8.5. Justificación de la no alteración del flujo de avenida por la instalación

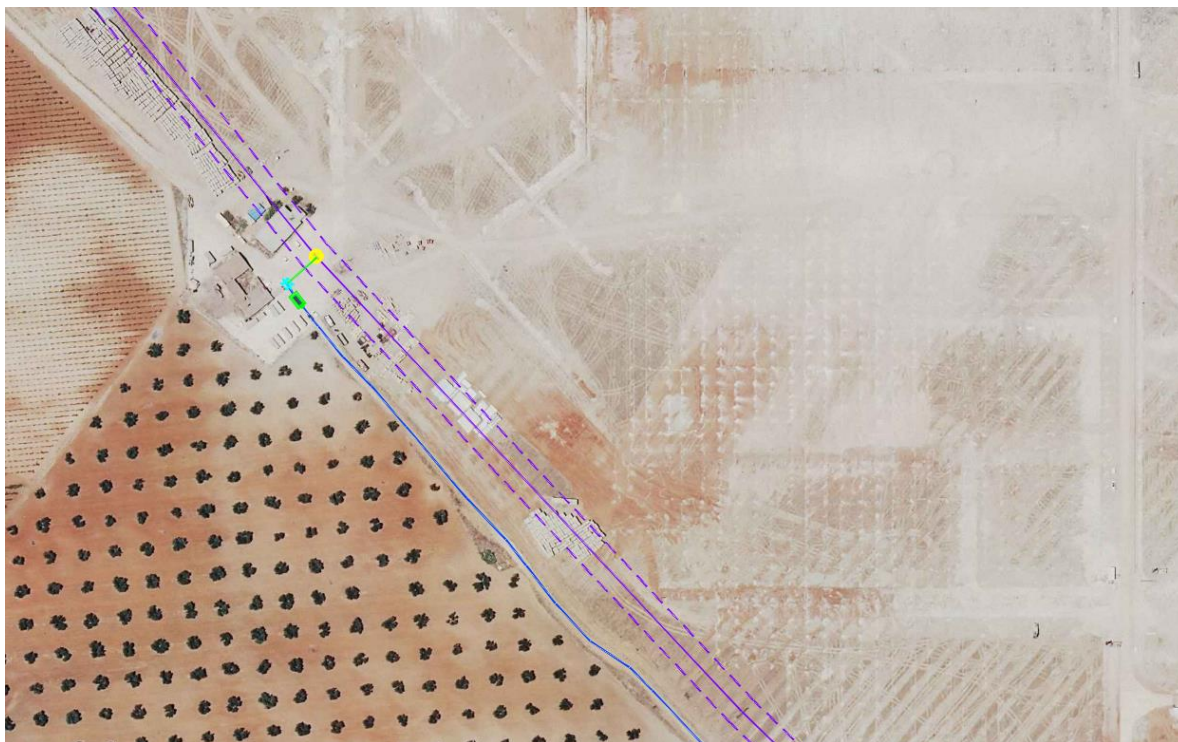
Las estructuras de placas fotovoltaicas no deben considerarse como una actividad vulnerable frente a las avenidas ni tampoco suponen una reducción significativa de la capacidad de desagüe de dicha vía. Esto se justifica por:

- Carecen de cimentación que sobresalga del terreno (son hincadas directamente al suelo)
- Las hincas (pilares de la estructura) son perfiles de acero conformado en frío o laminado calidad S-275 o S-355, con un tratamiento superficial de las superficies de la estructura a base de galvanizado en caliente por inmersión.
- La altura mínima sobre el terreno de la estructura portante es de 0.5 m de forma que existe un margen para que fluya el agua libremente debajo de ellas. En las zonas donde sea necesario esta zona puede ampliarse.

Por tanto, permiten el flujo del agua por debajo de las estructuras, sin alterarlo.

## 21.9. Afección a líneas eléctricas

Cerca de la zona de implantación se localiza una línea aérea de media tensión de 20 kV, respetándose en todo momento las distancias de seguridad.



*Ilustración 14. Afección eléctrica*

De cara a la implantación de los elementos que forman la instalación, se establece una distancia de seguridad estimada para la servidumbre de vuelo de las líneas existentes.

Según se indica en el apartado 5.12 del ITC-LAT-07, conforme a lo establecido en el Real Decreto 1955/2000, de 1 de diciembre, no se construirán edificios e instalaciones industriales en la servidumbre de vuelo, incrementada por la siguiente distancia mínima de seguridad a ambos lados:

$$D_{add} + D_{el} = 3,3 + D_{el} \text{ en metros,}$$

con un mínimo de 5 metros. Los valores de  $D_{el}$  se indican en el apartado 5.2 en función de la tensión más elevada de la línea.

Análogamente, no se construirán líneas por encima de edificios e instalaciones industriales en la franja definida anteriormente.

No obstante, en los casos de mutuo acuerdo entre las partes, las distancias mínimas que deberán existir en las condiciones más desfavorables, entre los conductores de la línea eléctrica y los edificios o construcciones que se encuentren bajo ella, serán las siguientes:

- Sobre puntos accesibles a las personas: 5,5 +  $D_{el}$  metros, con un mínimo de 6 metros.
- Sobre puntos no accesibles a las personas: 3,3 +  $D_{el}$  metros, con un mínimo de 4 metros.

Se procurará asimismo en las condiciones más desfavorables, el mantener las anteriores distancias, en proyección horizontal, entre los conductores de la línea y los edificios y construcciones inmediatos

### 21.10. Afección urbanística

Según el Plan General Municipal (PGM) de Mérida, la parcela objeto del proyecto se ubica en **Suelo no urbanizable Común**.

En función de las características específicas del territorio para el Suelo no Urbanizable Común, el artículo 13.27.2.b dispone que se consideran susceptibles de autorización entre otros las *"instalaciones de energías renovables de acuerdo al Art. 13.19.5, salvo en aquellas zonas marcadas en el plano de Estructura del Territorio con un círculo. Sí estarán permitidos en todos los casos, los usos de paso o cruce de infraestructuras, servicios públicos e instalaciones auxiliares, tales como conducción de agua, líneas eléctricas, oleoductos, gasoductos o infraestructuras de telecomunicaciones"*.

Por lo tanto, se considera que la parcela es **compatible urbanísticamente** para el desarrollo de la instalación.

### 22. Puntos y condiciones de medida en AT y MT

En el proyecto objeto, no es viable la instalación de un contador en el punto frontera (centro de seccionamiento) por lo que se solicitara a EDE autorización, como se indica en el punto 6 PUNTOS Y CONDICIONES DE MEDIDA EN AT Y MT del proyecto tipo NRZ102, para instalar el equipo de medida junto a la instalación generadora. Dicha justificación se reflejará en el anexo 6 adjunto a este proyecto

Los equipos de medida deberán cumplir lo estipulado en el RD 1110/2007, así como en sus Instrucciones Técnicas Complementarias aprobadas en la Orden de 12 de abril de 1999.

El punto de medida se establecerá, según se indica en la ITC-RAT-19 del Reglamento sobre condiciones técnicas y garantías de seguridad en Instalaciones Eléctricas de Alta Tensión, del lado de las instalaciones del cliente. El punto de medida estará lo más próximo posible al elemento de protección general de la instalación y al mismo nivel de tensión.

Los requisitos a cumplir en la ubicación de los equipos de medida en instalaciones de alta tensión serán:

- El armario de medida o módulos de doble aislamiento, donde se ubica el contador, el módem y la regleta de verificación, estarán en el interior del Centro de Protección y Medida, definido en el apartado 21, con fácil, libre y permanente acceso desde la vía pública o podrá instalarse en el exterior, previo acuerdo con EDE, en el interior de un nicho u hornacina que deberán cumplir, además, las especificaciones marcadas en las especificaciones particulares de instalaciones privadas conectadas a la red de distribución de BT. Se permitirá la instalación del armario de medida sobre un soporte basculante que permita trabajos sobre el equipo de medida tanto desde el interior como desde el exterior del centro. No se permitirá la instalación del armario en ninguna de las puertas del centro de medida.

- El acceso al recinto donde esté ubicada la celda de medida con los transformadores de intensidad y tensión y en su caso el armario de medida, será preferentemente desde la vía pública o en otro caso desde una vía privada de libre y permanente acceso, y en ningún caso supondrá la realización de un plan de seguridad específico.

A continuación, se define la instalación de los equipos de medida indirecta y elementos asociados para suministros AT y MT en las fronteras definidas por el RPM.

Los equipos de medida estarán constituidos por los siguientes elementos:

- 3 Transformadores de intensidad.
- 3 Transformadores de tensión.
- 1 contador/registrador.
- 1 módem externo. Se aceptará interno si su sustitución, en caso de avería, no supone rotura de precintos ni afecta a la medida.
- 1 regleta de verificación que permita la verificación y/o sustitución del contador, sin cortar la alimentación del suministro.
- 1 armario de medida o módulos de doble aislamiento.
- 1 base Schuko, un interruptor magnetotérmico y un relé diferencial para la conexión de comunicaciones remotas.
- Conjunto de conductores de unión entre los secundarios de los transformadores de medida y el contador.

- **REGLETA DE VERIFICACIÓN**

Cumplirán lo estipulado en la norma UNE 201011, serán de alta seguridad y sus funciones son las siguientes:

- Realizar tomas adecuadas para los equipos de comprobación, con el fin de verificar el contaje de la energía consumida y otros parámetros (intensidad, tensión, etc.).
- Abrir los circuitos de tensión y cortocircuitar los circuitos de intensidad para poder intervenir sin peligro, (montar, desmontar, etc., los contadores y demás elementos de control del equipo de medida).
- Impedir que se puedan cortocircuitar las intensidades del lado contador. Para ello debe incorporar separadores que sólo dejen poner los puentes del lado transformador. Todas las regletas deben disponer de 3 puentes originales del fabricante para llevar a cabo correctamente dicha operación.

La regleta de verificación estará alojada en la misma envolvente que contenga al contador y protegida por una tapa precintable que impida la manipulación de sus bornas y que sea IP20; dicha tapa será de material transparente, no propagador de la llama ni del incendio, libre de halógenos y baja emisión de humos.

La formación de la regleta será la representada en la figura siguiente:



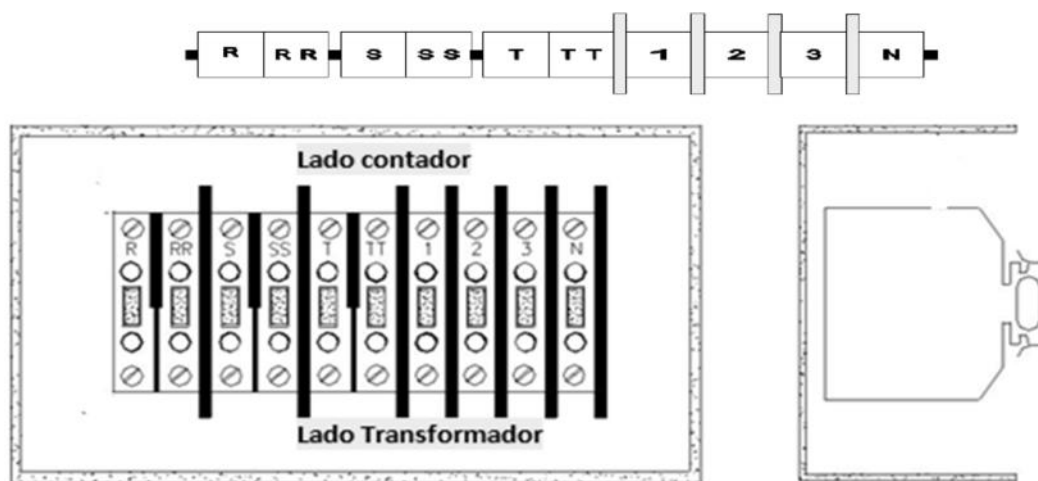


Ilustración 15: Regleta de verificación

- Las bornas serán seccionables, con capacidad para la conexión de conductores de Cu de hasta 10 mm<sup>2</sup> de sección y fijadas de tal manera que se impida el giro o desplazamiento durante la intervención sobre las mismas.

- Cuando las regletas dispongan de puentes para el cortocircuitado de los circuitos secundarios de intensidad, éstas estarán diseñadas de forma que se impida la conexión del puente en las bornas de la regleta lado contador.

- El paso de las bornas será de 10 mm, como mínimo.

- La tensión nominal de aislamiento será  $\geq 2$  kV.

- La regleta irá acompañada de su esquema de composición e instrucciones de uso, indicando claramente los bornes correspondientes a la tensión, entradas y salidas de intensidad y rotulación de fases, según lo indicado en la figura.

- **CANALIZACIONES PARA LOS CONDUCTORES**

En las fronteras de distribución, en subestaciones, se podrán utilizar mangueras con cable armado (puestas a tierra en un extremo) independientes sin empotrar y debidamente protegidas en todo su recorrido.

En el resto de fronteras los conductores de los circuitos de contaje de tensión e intensidad deberán ir, desde los transformadores de medida hasta la regleta de verificación, por canalizaciones independientes y sin empotrar de tubo de PVC, rígido o equivalente de grado 7 de resistencia al choque, de diámetro interior mínimo 21 mm.

Los conductores de otras funciones (correspondientes a otros secundarios) irán en otras canalizaciones o mangueras independientes de las de contaje.

- **CONDUCTORES DE UNIÓN**

Las interconexiones entre los contadores y los transformadores de medida se realizarán utilizando cables apantallados de sección mínima de 6 mm<sup>2</sup>.

La conexión entre los transformadores de tensión y la regleta de verificación se realizarán con un cable multipolar de cuatro conductores.

La conexión entre los transformadores de intensidad y la regleta de verificación se realizarán con tres cables multipolares de dos conductores. En caso de instalarse una caja centralizadora el tramo entre la caja y la regleta se realizará con un cable multipolar de cuatro conductores.

Los conductores multipolares serán de cobre, semiflexibles y tensión de aislamiento 0,6/1 kV, según norma UNE 21123, sin empalmes y derivaciones en todo su recorrido. La cubierta será de material termoestable o termoplástico, no propagador de la llama ni del incendio, de baja emisión de humos y libre de halógenos. Los cables interiores cumplirán el código de colores.

Los cables instalados en el interior del armario, entre la regleta y el contador, serán del tipo H07 y sin pantalla, cumpliendo el código de colores.

El conexionado se realizará con terminales preaislados apropiados a los bornes de los transformadores de medida (de anilla), regleta de verificación (de punta hueca corta) y contadores (de punta hueca larga, de manera que abarque a los dos tornillos de la caja de bornes).

El código de colores de los conductores será el siguiente:

- Negro: Fase R
- Marrón: Fase S
- Gris: Fase T
- Azul Claro: Neutro
- Amarillo-Verde: Tierra
- Rojo: Circuitos auxiliares

Los extremos a embornar de los conductores de unión entre elementos de medida, serán identificados de forma indeleble con la siguiente nomenclatura y codificación:

- Entrada de intensidad: R, S, T
- Salida de intensidad: RR, SS, TT
- Tensiones: 1, 2, 3, N

### **Sección de los conductores**

Las secciones serán las que resulten en el cálculo, para los valores adoptados de las potencias de precisión de los transformadores de medida y los consumos correspondientes a cada equipo de contaje.

Dicha sección deberá ser tal que se cumplan las condiciones siguientes:

- Los conductores de unión entre los transformadores de tensión y el equipo de medida con sus elementos asociados tendrán la sección suficiente para garantizar una caída de tensión inferior al uno por mil y en ningún caso será inferior a 6 mm<sup>2</sup>.

La sección de estos conductores cumplirá con lo descrito anteriormente, siendo los valores mínimos recomendados los siguientes:

- Entre los transformadores de medida y la caja concentradora en AT o la regleta de verificación en MT, la sección de las mangueras de los conductores será, como mínimo de 6 mm<sup>2</sup> tanto en los circuitos de tensión como intensidad.

- Entre la regleta de verificación y el equipo de medida la sección de los circuitos de tensión e intensidad será de 6 mm<sup>2</sup> y la de los circuitos auxiliares de 2,5 mm<sup>2</sup>.

- **MEDICIÓN INDIRECTA CLIENTE**

Los componentes del equipo de medida indirecto se montarán sobre una placa y se cablearán de acuerdo al plano de montaje y al esquema eléctrico normalizado por EDE. Dicha placa tendrá unas dimensiones mínimas de 700 x 450 mm y se alojará en el interior de un armario de doble aislamiento.

El armario donde se aloja dicha placa dispondrá de una pantalla separadora, transparente y precintable, cuya sujeción no incorporará soportes metálicos. Esta placa estará dotada de una o varias ventanas transparentes abisagradas practicables y precintables mediante las cuales se permitirá el acceso manual al contador multifunción para la visualización de las diferentes funciones de medida. Incorporará un elemento retenedor de la abertura de la tapa mirilla a efectos de poder realizar las correspondientes manipulaciones disponiendo de las dos manos. Los elementos que proporcionen este acceso no podrán reducir el grado de protección establecido.

Las características técnicas del armario son las siguientes:

- Con carácter general, los armarios serán de poliéster reforzado con fibra de vidrio.
- En casos especiales se utilizarán armarios de acero protegidos contra la corrosión.
- Las dimensiones mínimas serán: 750 x 500 x 300 mm.
- Protección contra choques eléctricos: Clase II según UNE-EN 61140
- Para la conexión del módem o del concentrador de comunicaciones, se instalará una base Schuko, un interruptor magnetotérmico de 10 A. y un relé diferencial sobre un carril DIN de tal forma que quede espacio suficiente para la colocación del módem, alimentado a 220 V.

**Materiales constitutivos de los armarios:**

- La caja y la tapa serán de material aislante, como mínimo de clase térmica A según UNE- EN 60085 y autoextinguible según UNE-EN 60695-2-10, UNE-EN 60695-2-11, UNE-EN 60695-2-12, UNE-EN 60695-2-13.
- El color será gris o blanco en cualquiera de sus tonalidades.
- La puerta será opaca y los cierres del armario serán de triple acción, con maneta escamoteable y precintable y estará equipada con cerradura normalizada por EDE. Cuando se solicite, la puerta se suministrará con mirilla.
- Las partes interiores serán accesibles, para su manipulación y entretenimiento por la cara frontal.

- La envolvente deberá disponer de ventilación interna, para evitar condensaciones. Los elementos que proporcionan esta ventilación no podrán reducir el grado de protección establecido.
- Cuando el equipo esté instalado en zonas donde pueda estar sometido a condiciones climáticas extremas, el armario intemperie estará dotado de elementos de caldeo y/o de ventilación.
- La envolvente llevará en su parte interior los resaltes necesarios destinados a la fijación de la placa de montaje que soportará los equipos de medida.
- El eje de las bisagras no será accesible desde el exterior.
- Toda la tornillería de las conexiones eléctricas será de acero inoxidable.

El armario incorporará además:

- Una placa de poliéster reforzado con fibra de vidrio, clase térmica B, autoextinguible de 5 mm de espesor, y reforzada por su cara posterior. Estará desplazada en profundidad y mecanizada para la colocación de los equipos de medida y regleta de comprobación y dispondrá de fijación precintable.
- Canaletas de material termoestable o termoplástico, no propagador de la llama ni del incendio, de baja emisión de humos y libre de halógenos para el cableado de los circuitos de contaje desde la regleta al contador.
- Los circuitos auxiliares serán realizados con conductores de cobre unipolares y semiflexibles.

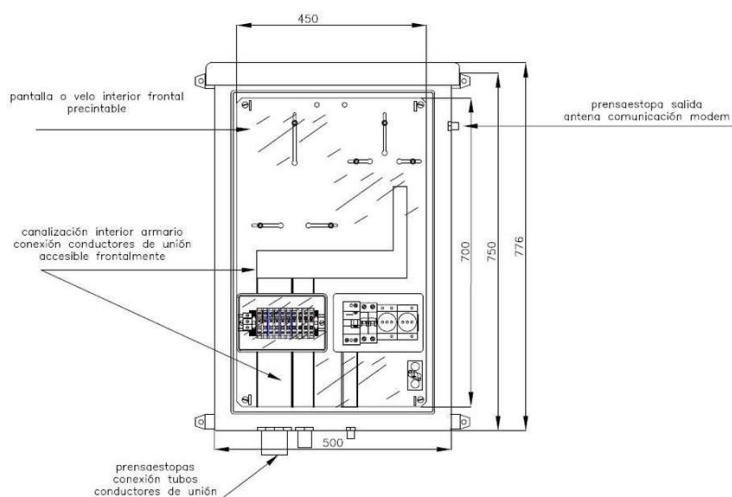


Ilustración 16: Armario

Excepcionalmente, tal como se especificaba en los requisitos para la ubicación de los equipos de medida, el montaje de los componentes del equipo podrá realizarse en módulos independientes formando globalmente un conjunto de doble aislamiento y siempre ubicado en el interior de un armario, nicho u hornacina.

Los conjuntos modulares estarán constituidos por varios módulos prefabricados de material aislante de clase térmica A, como mínimo, según norma UNE-EN 60085, formando globalmente un conjunto de doble aislamiento; tendrán las condiciones de resistencia al fuego

de acuerdo con la norma UNE-EN 60695-2 (Serie), las tapas serán de material transparente resistente a las radiaciones UV. Una vez instalados tendrán un grado de protección IP43 según UNE 20324 e IK09 según UNE EN 50102, los módulos estarán dotados de ventilación y serán precintables. Las placas de montaje serán transparentes.

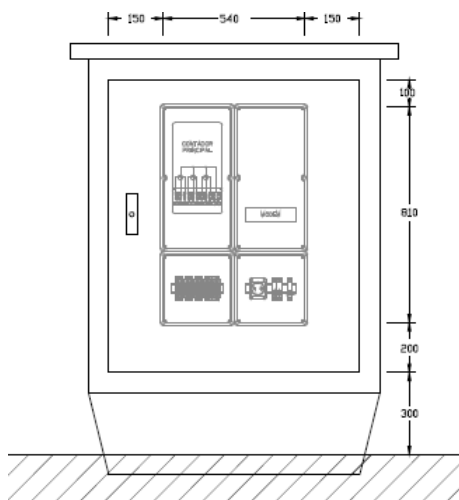


Ilustración 17: Armario modular.

### 23. Centro de protección y medida

Este centro contendrá la parte de la instalación en la que se ubicarán la celda de protección de la instalación del cliente, así como su medida y elementos de control de dicha instalación.

En este caso el acceso al centro podrá ser compartido con el cliente mediante un sistema de cierre adecuado, pero en todo caso se deberá garantizar que ninguna persona ajena a EDE pueda manipular las celdas de entrada, salida y entrega propiedad de la compañía distribuidora, con el uso de enclavamientos con candados normalizados.

Este tipo de instalaciones deberán cumplir los siguientes aspectos:

- Toda la aparatada a instalar será de tecnología tipo celda metálica con aislamiento integral en SF6. Las celdas dispondrán de indicador de presión de gas, elementos para señalar la presencia de tensión y enclavamientos entre los diferentes elementos de forma que se impida el cierre del seccionador de puesta a tierra antes de haberse realizado la apertura del interruptor-seccionador de la celda.
- La entrada de conductores al centro, siempre será subterránea, aunque provenga de una línea aérea.
- La celda o celdas de entrada-salida constarán de un interruptor-seccionador con puesta a tierra en la parte de entrada de cables.
- La celda de entrega será de interruptor-seccionador pero con la puesta a tierra en la salida hacia cliente. En aquellos casos excepcionales y previamente acordados con EDE en los que el centro de seccionamiento y el de protección y medida sean independientes y no anexos, se utilizará una celda de entrega con interruptor-automático, que llevará asociado un equipo de protección.

- Tanto las celdas de entrada-salida como la de entrega, serán motorizadas para permitir un futuro telemando de las mismas por parte de EDE1.
- La alimentación auxiliar en baja tensión, para los sistemas de automatización, se realizará preferentemente desde la red existente. Si lo anterior no fuera posible, se utilizarán en su caso las celdas y transformadores adicionales que sean necesarios.
- La conexión entre las cabinas de EDE y del cliente se realizará siempre a través de cable seco, incluso cuando las cabinas estén instaladas dentro de la misma envolvente o recinto. Este cable estará dimensionado según la intensidad nominal y de cortocircuito de los embarrados del CT. El cable transcurrirá por zonas comunes, existiendo en su recorrido un registro que permitirá la medida de intensidades.
- El límite de las instalaciones de EDE quedará establecido en la botella terminal del cable que conecte la celda de entrega de las instalaciones de EDE con las instalaciones del cliente.
- Este tipo de instalaciones estarán limitadas a una potencia por suministro  $\leq 2000\text{kVA}$ .
- Si el suministro contempla potencias superiores o cargas distintas a transformadores MT/BT, deberá realizarse un diseño específico, de común acuerdo entre el cliente y EDE, por considerarse un suministro no estándar. En estos casos, los criterios de protección, tanto para la instalación del cliente como para la red de distribución de EDE, no podrán ser inferiores a los contemplados en este capítulo.
- En el conjunto de protección y medida del cliente, se instalará una celda de protección con interruptor automático o una celda de protección con interruptor y fusibles y, en cualquier caso, a continuación, se instalará la celda de medida.
- La elección entre una celda de protección con fusibles o con interruptor automático de protección se realizará en función del número de transformadores instalados y su potencia, según la tabla siguiente:

POTENCIA MÁXIMA (kVA)	Nº DE TRAFOS	PROTECCIÓN MT
$P \leq 1.000$	1	FUSIBLES + RELÉ HOMOPOLAR (*)
$P > 1.000$	1	INTERRUPTOR 50-51 (F+N) (**)
$\Sigma P \leq 1.000$	$\geq 2$	FUSIBLES + RELÉ HOMOPOLAR (*)
$\Sigma P > 1.000$	$\geq 2$	INTERRUPTOR 50-51 (F+N) (**)

(\*) *Será necesario instalar un relé de protección homopolar (51N) que actuará sobre la bobina de disparo del interruptor-seccionador de la celda de protección y medida. En redes con neutro aislado será necesario que la protección homopolar sea direccional (67N).*

(\*\*) *En sistemas con neutro aislado las funciones de protección serán 50-51F+67N.*

- Para potencias superiores a 630 kVA, independientemente de lo indicado en el punto anterior, se recomienda el uso de interruptor automático, al ser la forma más adecuada de garantizar la selectividad requerida entre las protecciones del cliente y las de EDE.
- La celda de medida, donde estarán ubicados los transformadores de medida, tendrá un visor en la puerta, que permitirá la visión directa de las placas de características de los mismos y su conexionado. Además, dispondrá de elementos que permitan su precintado y bloqueo. En esta celda se colocará un registro precintable, de tamaño DIN A5, que permita la colocación de una etiqueta normalizada por EDE en la que se

reflejen las características de los transformadores de medida, CUPS (código universal de punto de suministro) del suministro, etc.

- La celda de medida destinada a alojar los transformadores de tensión e intensidad, deberá garantizar la seguridad de las personas que operan en ella. Estará exenta de perfiles en el suelo, dispondrá de unos anclajes en la pared lateral donde se ubiquen los transformadores que soporten el peso y que dicha pared mantenga la verticalidad. La altura y disposición de montaje de los Transformadores de medida estará diseñada de modo que las conexiones de los Transformadores y su inspección puedan realizarse con suficiente comodidad y seguridad para el operario.
- Si el equipo de medida está separado de los transformadores de potencia, el conductor que los une deberá discurrir por lugares de libre, fácil y permanente acceso por parte de EDE.
- El armario de medida ubicado en el interior del centro de protección y medida del cliente, guardará una distancia mínima de 1 metro libre a los elementos opuestos y cumplir el resto de medidas indicadas en el apartado 6 de la ITC-RAT-14.

#### 24. Protección contra la contaminación

Dado que el CS puede estar afectado por varios tipos de contaminación a la vez, en función de su ubicación, se tomarán las medidas adicionales que correspondan.

Los niveles de contaminación salina e industrial se establecen en el documento informativo NZZ009 Mapas de contaminación salina e industrial.

Para los CS afectados por alta contaminación salina o ambiental se tomarán las medidas siguientes:

- Las rejillas se colocarán preferentemente en la cara no afectada directamente por vientos dominantes procedentes de la contaminación, y cuando esto no sea posible se instalarán cortavientos adecuados.
- Los terminales de los cables de baja tensión, las bornas de BT del transformador y del cuadro de BT, irán protegidos mediante envolventes aislantes.

#### 25. Estudio de Seguridad y Salud. Plan de Seguridad

Durante la construcción e instalación del CS se deberán aplicar las prescripciones e instrucciones de seguridad descritos en la legislación vigente, así como los criterios de seguridad que se establezcan en el Estudio Básico de Seguridad y Salud que la dirección de obra deberá formalizar.

El Plan de Seguridad definirá la evaluación de los riesgos existentes en cada fase del proyecto y los medios dispuestos para velar por la prevención de riesgos.

## 26. Estudio de Gestión de Residuos de Construcción y Demolición

De acuerdo con el RD 105/2008 por la que se regula la gestión de los residuos de construcción y demolición, será imprescindible la confección de un Estudio de Gestión de Residuos de Construcción y Demolición, conforme a lo dispuesto en el art 4, de obligaciones del productor de residuos de construcción y demolición.

## 27. Plazo de Ejecución

La programación de ejecución de las actuaciones se estima en 4 semanas, con la siguiente secuencia de actuaciones:

ACTUACIONES	SEMANAS			
	1	2	3	4
OBRA CIVIL				
EJECUCIÓN DE ARQUETAS				
INSTALACIÓN DE PUESTA A TIERRA				
EJECUCIÓN CENTRO DE SECCIONAMIENTO				
TENDIDO DE CABLEADO				
CONEXIÓN ELÉCTRICA DE LAS LÍNEAS				



## 28. Resumen del Presupuesto

Código	Capítulo	Resumen	Ud	Importe Unitario	Importe
<b>1</b>	<b>Obra Civil</b>				<b>2.393,00 €</b>
1.1	Acondicionamiento del terreno	Desbroce y destocoado de la superficie de actuación con medios mecánicos, con carga y transporte a vertedero dentro de la parcela de los productos sobrantes para acopio temporal y posterior uso de la tierra vegetal dentro de la parcela	1	203,00 €	203,00 €
1.2	Cimentación de centro de seccionamiento	Cimentación CS. Realización in situ de cimentación para el centro de Seccionamiento. Se incluye excavación, señalización, retirada de tierras sobrantes a vertedero autorizado.	1	2.190,00 €	2.190,00 €
<b>2</b>	<b>Instalación de Media Tensión subterránea</b>				<b>22.618,65 €</b>
2.1	Red MT enterrada 3x240 mm2 Al 12/20 kV	Cable de media tensión 3x240 mm2 de aluminio y 12/20 kV. Suministro, instalación y conexiones incluido terminales, soportes auxiliares y pequeño material para E/S.	11,4	12,00 €	136,80 €
2.2	Zanja red MT enterrada	Zanja 500x1.000 mm para instalación MT enterrada	5,7	8,00 €	45,6
2.3	Caseta Prefabricada Centro Seccionamiento)	Suministro e instalación de Caseta Prefabricada Centro Seccionamiento	1	15.000,00 €	15.000,00 €
2.4	Autotransformador de 25 kA	Autotransformador de baja tensión de 25 KVA de potencia para interior, refrigeración natural, de las siguientes características: tensión primaria 600 V., tensión secundaria 400/230 V, totalmente instalado.	1	3.555,53 €	3.555,53 €
2.5	Módulo servicios auxiliares	Suministro e instalación Módulo servicios auxiliares	1	2.553,54 €	2.553,54 €
2.6	Módulo línea en SF6	Suministro e instalación modulos	1	1.327,18 €	1.327,18 €
<b>3</b>	<b>Instalación de Media Tensión aérea</b>				<b>5.611,25 €</b>
3.1	Apoyo de celosía	Apoyo de celosía incluyendo montaje, armado e izado de apoyos	1	461,00 €	461,00 €
3.2	Conductor desnudo aéreo de M.T.	Conductor unipolar desnudo Al-Ac para líneas aéreas tipo LA-78 (E/S)	39,18	8,56 €	335,38 €
3.3	Conductor de protección	Conductor de protección, según RLAT y normas cia. Suministradora	19,7	6,52 €	128,44 €
3.4	Cadena poliméricas	Conjunto polimérico amarre < 180	9	84,94 €	764,46 €
3.5	Pararrayos autoválvulas, 24 kV 10 kA	Pararrayos autoválvulas, 24 kV 10 kA, según normas cia. Suministradora	1	314,29 €	314,29 €
3.6	Entronque aéreo-subterráneo	Entronque para paso de red aérea a red subterránea en media tensión (20 kV), con protección de cable, bridas homologadas a 80 cm de distancia entre sí en poste. Totalmente instalado, quedando el cable bien tensado y las bocas del tubo selladas	3	1.202,56 €	3.607,68 €
<b>4</b>	<b>Varios</b>				<b>1.000,00 €</b>
4.1	Seguridad y Salud	Partida alzada a justificar por el cumplimiento de la normativa de seguridad y salud en la construcción, tanto a nivel de protecciones individuales como colectivas, según estudio de seguridad y salud	1	500,00 €	500,00 €
4.2	Gestión de residuos	Partida alzada a justificar para la correcta gestión de los residuos derivados de la construcción y embalajes, así como su tratamiento en vertederos y/o gestores autorizados, según estudio de gestión de residuos	1	500,00 €	500,00 €

Total Presupuesto Ejecución Material	31.622,90 €
Gastos generales (20%)	6.324,58 €
Beneficio Industrial (20%)	6.324,58 €
<b>TOTAL Presupuesto Ejecución (SIN IVA)</b>	<b>44.272,07 €</b>
IVA (21%)	9.297,13 €
<b>TOTAL Presupuesto Ejecución (CON IVA)</b>	<b>53.569,20 €</b>

Mérida, Octubre de 2024

El Ingeniero Técnico Superior



Fdo. Manuel Cañas Mayordomo  
Colegiado 1.617

El Ingeniero Industrial



Fdo. Daniel Corroero Cabrera  
Colegiado 7.426

## ANEJOS

## **Anejo 1: Cálculos Apoyo**

# **“REFUNDIDO DEL PROYECTO DE CENTRO DE SECCIONAMIENTO CON LÍNEA SUBTERRÁNEA/AÉREA DE M.T. (20 KV) PARA EVACUACIÓN DE LA “PSFV SKYE” EN EL T.M. MÉRIDA (BADAJOZ)”**

**Potencia instalada: 1,60 MW**  
**Capacidad de acceso: 1,00 MW**

Promotor: **Innova Konzor, S.L.**

Ingeniería: **Innova Proyectos**

**Octubre 2024**

## ÍNDICE

1. Cálculos de la puesta a tierra .....	3
1.1. Características de la red de alimentación .....	5
1.2. Selección del electrodo de protección .....	5
1.3. Cálculo de la resistencia de puesta a tierra, intensidad y tensión de defecto.....	5
1.4. Tiempo de actuación de las protecciones:.....	6
1.5. Comprobación de valor admisible de la elevación de potencial del terreno.....	7
1.6. Determinación de las tensiones de paso máximas admisibles .....	7
1.7. Comprobación de valor admisible de la elevación de potencial del terreno.....	8
1.8. Medidas adicionales de seguridad. ....	8
1.9. Cálculo de las tensiones en el interior de la instalación. ....	9
1.10. Cálculo de las tensiones en el exterior de la instalación.....	9
1.11. Determinación de tensiones de paso admisibles aplicadas al cuerpo humano. ....	9
1.12. Dimensionamiento para la protección contra los efectos del rayo .....	10
1.13. Corrección del diseño inicial .....	11

## 1. Cálculos de la puesta a tierra

Puesto que el apoyo objeto de este proyecto está destinado a albergar un dispositivo de maniobra y protección, deberá cumplir a los efectos del cálculo del sistema de puesta a tierra, los mismos requisitos que los apoyos frecuentados.

Los sistemas de puesta a tierra de los apoyos frecuentados son expuestos en el apartado 9.4.2 de la AYZ10000.

En general se instalará un electrodo en anillo cerrado a una profundidad de al menos 0,50 m alrededor del apoyo, de forma que cada punto del mismo quede distanciado, como mínimo 1 metro de las aristas del macizo de cimentación, unido a los montantes del apoyo mediante dos conexiones. En terrenos donde se prevean heladas se aconseja una profundidad mínima de 0,80 m.

A este anillo, formado por conductor desnudo de cobre, de 50 mm<sup>2</sup>, se conectarán como mínimo cuatro picas de cobre, de 2 m de longitud y 14 mm de diámetro, de manera que se garantice un valor de tensión de contacto aplicada inferior a los reglamentarios. La unión del anillo con el montaje del apoyo se realizará con cable de cobre desnudo de 50 mm<sup>2</sup> o aluminio aislado de 95 mm<sup>2</sup>.

Si con la configuración de puesta a tierra proyectada no se obtienen valores de tensión de contacto aplicada reglamentarios, se adoptarán medidas adicionales de seguridad con el objeto de considerar la instalación exenta de dicho cumplimiento. En estos casos, no será necesario que el electrodo de puesta a tierra sea en forma de anillo siempre que se verifique el cumplimiento de la tensión de paso aplicada y que el valor de la resistencia de puesta a tierra sea suficiente para asegurar la correcta actuación de las protecciones.

En aquellos casos en los que debido a la elevada resistividad del terreno, o a cualquier otra causa debidamente justificada, se podrán utilizar electrodos alojados en perforaciones profundas.

### ***Consideraciones generales***

Deberán conectarse a tierra mediante una conexión específica todos los apoyos metálicos según lo indicado en el punto 7.2.4 de la ITC-LAT 07 del nuevo R.L.A.T.

Como conductores de tierra, entre herrajes y crucetas y la propia toma de tierra, puede emplearse la estructura de los apoyos metálicos.

En todos los apoyos, la unión a tierra se hará de forma específica, de manera que pueda garantizar una resistencia de difusión mínima y de larga permanencia.

Se cuidará la protección de los conductores de conexión a tierra en las zonas inmediatamente superior e inferior al terreno, de modo que queden defendidos contra golpes, para lo cual el paso del cable de tierra a través del macizo de cimentación se efectuará por medio de un tubo introducido en el momento del hormigonado. El extremo superior del tubo quedará sellado con poliuretano expandido o similar para impedir la entrada de agua, evitando así tener agua estancada que favorezca la corrosión del cable de tierra.

### ***Diseño del sistema de puesta a tierra.***

Se diseñará el sistema de puesta a tierra mediante el empleo de un procedimiento de cálculo sancionado por la práctica, en concreto por el Método de Cálculo de Tierras de UNESA

El diseño del sistema de Puesta a Tierra deberá cumplir:

- a) Que resista los esfuerzos mecánicos y la corrosión
- b) Que resista la T provocada por la I de falta más elevada
- c) Que garantice la seguridad de las personas respecto a las tensiones que aparezcan durante una falta a tierra
- d) Que proteja las propiedades y equipos y garantice la fiabilidad de la línea

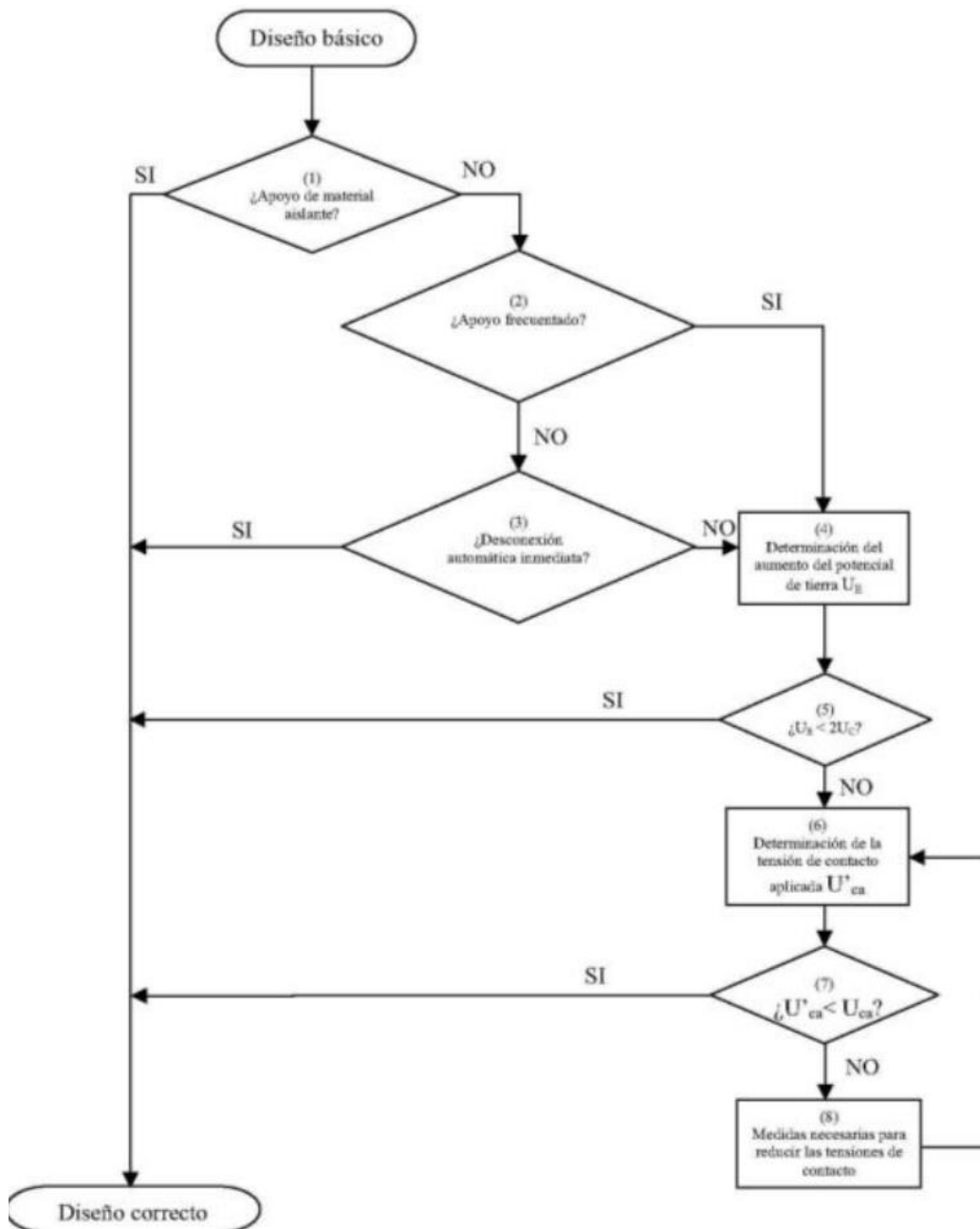


Ilustración 1: Diagrama de flujo

### 1.1. Características de la red de alimentación

Las características de la red de alimentación son:

- Tensión de servicio,  $U = 20.000 \text{ V}$ .
- Puesta a tierra del neutro: desconocida.
- Nivel de aislamiento de las instalaciones de Baja Tensión,  $U_{bt} = 10.000 \text{ V}$ .

Las características del terreno:

- Resistividad de tierra,  $\rho_T (\Omega \times \text{m})$ : 200.
- Resistividad del hormigón,  $\rho_H (\Omega \times \text{m})$ : 3000.

### 1.2. Selección del electrodo de protección

El electrodo adecuado para este caso tiene las siguientes propiedades:

- Configuración seleccionada: 40-40/5/42.
- Geometría: Anillo.
- Dimensiones (m): 4 x 4.
- Profundidad del electrodo (m): 0,5.
- Número de picas: 4.
- Longitud de las picas (m): 2.
- Sección del conductor de Cobre 50 mm<sup>2</sup>

Los parámetros característicos del electrodo son:

- De la resistencia,  $K_r (\Omega/\Omega \times \text{m}) = 0,092$ .
- De la tensión de paso,  $K_p (\text{V}/((\Omega \times \text{m})\text{A})) = 0,021$ .
- De la tensión de contacto exterior,  $K_c (\text{V}/((\Omega \times \text{m})\text{A})) = 0,0461$ .

### 1.3. Cálculo de la resistencia de puesta a tierra, intensidad y tensión de defecto.

Para el cálculo de la resistencia de la puesta a tierra de las masas ( $R_t$ ), la intensidad y tensión de defecto ( $I_d$ ,  $U_E$ ), se utilizarán las siguientes fórmulas:

- Resistencia del sistema de puesta a tierra,  $R_t$ :

$$R_t = K_r \times \rho (\Omega) = 18,4 \Omega$$

Siendo:

- $R_t$  = resistencia total de puesta a tierra en  $\Omega$ .



- $K_r$  = coeficiente del electrodo.
- Intensidad de defecto,  $I_d$ :

La intensidad de defecto a tierra, en el caso de redes con el neutro a tierra, es inversamente proporcional a la impedancia del circuito que debe recorrer. Como caso más desfavorable y para simplificar los cálculos, sólo se considerará la impedancia de la puesta a tierra del neutro de la red de media tensión y la resistencia del electrodo de puesta a tierra. Ello supone estimar nula la impedancia homopolar de las líneas o cables, con lo que se consigue independizar los resultados de las posteriores modificaciones de la red. Este criterio no será de aplicación en los casos de neutro unido rígidamente a tierra, en los que se considerará dicha impedancia.

Para el cálculo se aplicará

$$I_d = (1,1 \cdot U) / (1,73 \cdot (R_a^2 + X_{LTH}^2)^{1/2}) = 225,9 \text{ A}$$

Siendo:

- $I_d$  = Corriente de defecto en la línea, en A.
- $R_t$  = Resistencia de tierra del apoyo más cercano a la falta, en  $\Omega$
- $X_{LTH}$  = Impedancia equivalente ( $\Omega$ )
- $R_a$  = Resistencia del apoyo más cercano
- Aumento del potencial de tierra,  $U_E$ :

$$U_E = R_t \times I_d \text{ (V)} = 4.156,49 \text{ V}$$

#### 1.4. Tiempo de actuación de las protecciones:

Para la determinación de la duración de la corriente de falta (tiempo de actuación de las protecciones) en el caso de apoyos frecuentados, de cara a la mayor seguridad para las personas, se ha considerado una característica de actuación de las protecciones aún más restrictiva que la indicada anteriormente para apoyos no frecuentados, que cumple con la relación siguiente:

$$t = 400 / I_d$$

Siendo:

t, Tiempo de operación de la protección (s)

$I_d$  Intensidad de defecto máximo (A)

Resultando un tiempo de actuación de la protección sin reconexión de 1,77 segs

En nuestro caso, a efectos de la limitación de las tensiones admisibles aplicadas al cuerpo humano para apoyos frecuentados, se considerará que en este caso la duración máxima del defecto aplicada sobre el cuerpo humano es de  $t' = 1,77 \text{ s}$ , cantidad a la cual ha de sumarse el tiempo correspondiente a la segunda desconexión  $t''_{\text{max}} = 0,5 \text{ s}$ , por lo que el Tiempo de actuación de la protección con reconexión será de 2,27 s.

### 1.5. Comprobación de valor admisible de la elevación de potencial del terreno

Para comprobar si es admisible la elevación de potencial del terreno, se deberá cumplir según se indica en el esquema reflejado en el punto 7.2.4 de la ITC-LAT 07 del R.L.A.T que  $UE < 2Uc$ , siendo  $Uc$  conforme a la siguiente expresión (teniendo en cuenta que es un apoyo frecuentado con calzada):

$$Uc = Uca \cdot (1 + ((Ra1/2 + 1,5 \cdot ps)/1000))$$

Donde

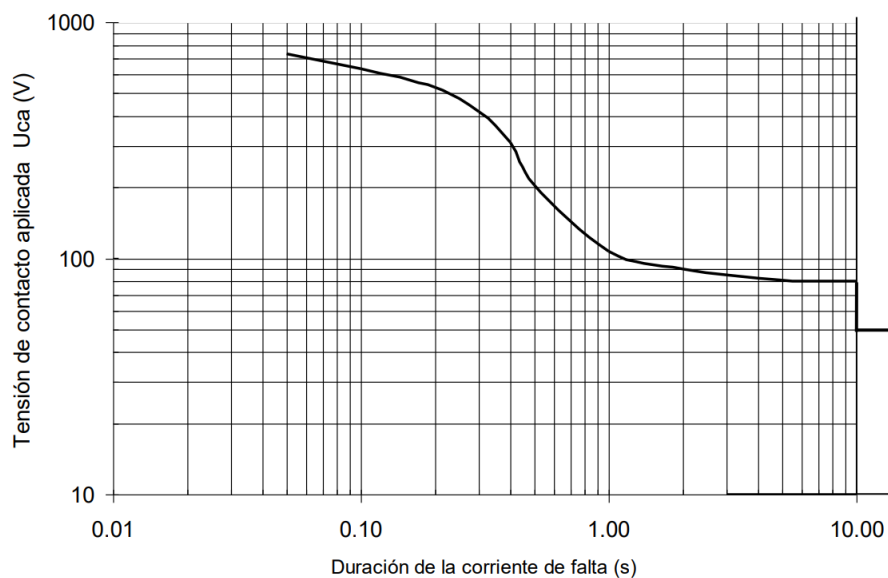
$Uca$  Tensión de contacto máxima admisible. ( $Uca = 89,5$  V Figura 1 de la ITC-LAT 07 del nuevo R.L.A.T que se expone a continuación)

$ZB$  Impedancia del cuerpo humano.  $IB$  Corriente que fluye a través del cuerpo.

$Ra1$  Resistencia correspondiente a calzado cuya suela sea aislante ( $2000 \Omega$ ).

$ps$  Resistividad del terreno en la superficie ( $\Omega \cdot m$ )

Resultando una  $Uc$  de 205,85 V.



**Figura 1. Valores admisibles de la tensión de contacto aplicada  $U_{ca}$  en función de la duración de la corriente de falta.**

No se cumple que  $UE < 2 \cdot Uc$ , por tanto, no se cumple dicha condición inicial, luego deberemos comprobar el siguiente paso del algoritmo de diseño de sistema de puesta a tierra reflejado en el punto 7.2.4 de la ITC-LAT 07 del R.L.A.T

### 1.6. Determinación de las tensiones de paso máximas admisibles

Las tensiones de paso admisibles son mayores a las tensiones de contacto admisibles, de ahí que si el sistema de puesta a tierra satisface los requisitos establecidos respecto a las tensiones

de contacto aplicadas, se puede suponer que, en la mayoría de los casos, no aparecerán tensiones de paso peligrosas.

Cuando las tensiones de contacto calculadas sean superiores a los valores máximos admisibles, se recurrirá al empleo de medidas adicionales de seguridad a fin de reducir el riesgo de las personas y de los bienes, en cuyo caso será necesario cumplir los valores máximos admisibles de las tensiones de paso aplicadas, debiéndose tomar como referencia lo establecido en el Reglamento de Instalaciones Eléctricas de Alta Tensión y sus fundamentos técnicos:

$$U_p = 10 \cdot U_{ca} \cdot (1 + (4.000 + 6\rho) / 1.0001000) = 1.002,75 \text{ V}$$

### 1.7. Comprobación de valor admisible de la elevación de potencial del terreno

A continuación, se realizará la comprobación de que los valores de tensión de contacto aplicada,  $U_{ca}'$ , no superen los valores admisibles indicados en el aptdo. 7.3.4.1. de la instrucción anteriormente citada ( $U_{ca} = 89 \text{ V}$ )

$$U_c' = K_c \cdot \rho \cdot I = 2.082,77 \text{ V}$$

$$U_{ca}' = U_c' / ((1 + ((R_{a1}/2 + 1,5 \rho_s) / 1000)))$$

$$U_{ca}' = 905,55 \text{ V}$$

Como se puede comprobar no se verifica que  $U_{ca}' < U_{ca}$ ; por tanto se tomarán medidas adicionales de seguridad que impidan el contacto con partes metálicas puestas a tierra, como así se indica en el aptdo. 7.3.4.3 de la ITC-LAT 07 del R.L.A.T.

### 1.8. Medidas adicionales de seguridad.

Para evitar el peligro de la tensión de contacto, se recurrirá a medidas adicionales de seguridad que consistirán en, para los apoyos frecuentados, la instalación de sistema antiescalo de fábrica de ladrillo hasta 3m de altura, e instalación de una losa de hormigón de espesor total 15 cm., como mínimo y que sobresalga 1,1 m. del borde de la base de la columna o poste, dispuesta con un mallazo equipotencial.

Dentro de esta losa (plataforma del operador) y hasta 1 m. del borde de la base de la columna o poste se embeberá un mallazo electrosoldado de 4 mm. de diámetro como mínimo formando una retícula de 0,30x0,30m. Este mallazo debe conectarse a dos puntos opuestos de la puesta a tierra. El mallazo tendrá por encima al menos 10 cm. de hormigón. Con esta medida se consigue que la persona que deba acceder a una parte que pueda quedar en tensión, de forma eventual, estará sobre una superficie equipotencial, con lo que desaparece el riesgo de la tensión de contacto y de paso interior por lo que no será necesario el cálculo de las tensiones de contacto y de paso en el interior, ya que su valor será prácticamente cero.

Todas estas medidas, están encaminadas a hacer inaccesibles las partes metálicas, susceptibles de quedar en tensión por defecto o avería (sistema antiescalo), o haciendo muy difícil la aparición de tensiones de contacto (mallazo equipotencial y aislamiento de apoyo

mediante fábrica de ladrillo), consecuentemente no será necesario calcular la tensión de contacto aplicada, aunque deberá cumplir los valores máximos admisibles de la tensión de paso aplicada tomando como referencia lo establecido en el Reglamento sobre condiciones técnicas y garantías de seguridad en centrales eléctricas, subestaciones y centros de transformación.

### 1.9. Cálculo de las tensiones en el interior de la instalación.

La existencia de revestimiento de fábrica de ladrillo y una superficie equipotencial conectada al electrodo de tierra como se indicó en el punto anterior, hace que por una parte, sea prácticamente nula la posibilidad de contacto con partes metálicas de la instalación, desapareciendo además la tensión de paso interior y por otra, que la elevación de la tensión de paso en el acceso sea equivalente al valor de la tensión de contacto exterior, de forma que un pie estaría a la tensión de puesta a tierra del apoyo y el otro pie sobre el terreno a 1 m de distancia de la acera.

$$Up'(acc) = K_{cext} \cdot ps \cdot Id$$

$$K_{cext} = 0,0461$$

$$Up'(acc) = 2082,77 \text{ V}$$

### 1.10. Cálculo de las tensiones en el exterior de la instalación.

La tensión de paso en el exterior vendrá dada por las características del electrodo y la resistividad del terreno según la expresión:

$$Up' = K_p \cdot ps \cdot Id = 948,77 \text{ V}$$

### 1.11. Determinación de tensiones de paso admisibles aplicadas al cuerpo humano.

La tensión máxima de contacto aplicada, según la ITC-RAT 13 y teniendo en cuenta el tiempo de actuación, que considerando las normas de Endesa (Capítulo I, Apartado 3.3) donde se especifica que el tiempo de actuación máximo de las protecciones se fija en 1 segundo.

La tensión máxima de paso aplicada, según la ITC-RAT 13, viene dada por la siguiente expresión:

$$U_{ca} = 89,5 \text{ V} \rightarrow U_{pa} = 10 \cdot U_{ca} = 895 \text{ V}$$

Para la obtención del valor máximo admisible de la tensión de paso exterior y de paso en el acceso, se utilizarán las siguientes expresiones:

$$Up = 10 \cdot U_{ca} \cdot (1 + (4.000 + 6p) / 1.0001000) = 1.002,75 \text{ V}$$

$$Up(acc) = 10 \cdot U_{ca} [1 + (2Ra1 + 3 ps + 3 p's) / 1000] = 13.067 \text{ V}$$

Siendo:

Ra1 = Es, por ejemplo, la resistencia equivalente del calzado de un pie cuya suela sea aislante. Se puede emplear como valor 2000 ohmios

Upa = Tensión máxima de paso aplicada en V

ps = Resistividad del terreno en  $\Omega \cdot m$

$\rho's$  = Resistividad del hormigón en  $\Omega \cdot m$

Resultando:

Tensión máxima de contacto aplicada	Uca	89,5	V
Tensión máxima de paso aplicada	Upa	895	V
Tensión de paso en el exterior admisible	Up	1.002,75	V
Tensión de paso en el acceso admisible	Up(acc)	13.067	V

Los resultados obtenidos se presentan en la siguiente tabla, comprobándose que los valores calculados son inferiores a los máximos admisibles:

Tensión de paso en el exterior	Up'	948,77	<	1.002,75	Up	Tensión de paso en el exterior admisible (ITC-RAT 13)
--------------------------------	-----	--------	---	----------	----	---

Tensión de paso en el acceso	Up'(acc)	2.082,77	<	13.067	Up(acc)	Tensión de paso en el acceso admisible (ITC-RAT 13)
------------------------------	----------	----------	---	--------	---------	---

Intensidad de defecto	de	Id	300	>	30	I'a	Intensidad arranque de la protección (Descon. inicial)
					30	I"a	Intensidad arranque de la protección (Descon. reenganche)

Resultando, según el reglamento, para tiempos menores 3 segundos, los valores de las tensiones de paso no superan en dichas condiciones a las máximas admisibles por el cuerpo humano en ninguna zona del terreno afectada por la instalación a tierra. Por tanto, el electrodo considerado, cumple con el requisito reglamentario.

### 1.12. Dimensionamiento para la protección contra los efectos del rayo

Por otra parte, se comprueba que para los sistemas elegidos, la longitud de la pica (2 m) no supera la longitud crítica desde el punto de vista del criterio de coordinación de aislamiento del aptdo.7.3.5. de la ITC-07 del RALT. Por tanto, la impedancia de onda será prácticamente igual que la resistencia de tierra.

$$Lc = (\rho/f)^{1/2} = 14,14 \text{ m}$$

Dónde:  $\rho = 200 \Omega \cdot m$

f =1 MHz

### 1.13. Corrección del diseño inicial

No se considera necesario la corrección del sistema proyectado. No obstante, si el valor medido de las tomas de tierra resultara elevado y pudiera dar lugar a tensiones de paso o contacto excesivas, se corregirían estas mediante inserción de compuestos para la mejora de la conductividad eléctrica mediante líquido compuesto activador perdurable para las tomas de tierra y/o sales minerales o cualquier otro medio que asegure la no peligrosidad de estas tensiones.

## **Anejo 2: Cálculos Línea Aérea**

# **“REFUNDIDO DEL PROYECTO DE CENTRO DE SECCIONAMIENTO CON LÍNEA SUBTERRÁNEA/AÉREA DE M.T. (20 KV) PARA EVACUACIÓN DE LA “PSFV SKYE” EN EL T.M. MÉRIDA (BADAJOZ)”**

**Potencia instalada: 1,60 MW**  
**Capacidad de acceso: 1,00 MW**

Promotor: **Innova Konzor, S.L.**

Ingeniería: **Innova Proyectos**

**Octubre 2024**

## ÍNDICE

<b>1. Cálculos mecánicos</b> .....	3
<b>3.1. Tensión máxima del tendido (To):</b> .....	3
<b>3.2. Vano de regulación</b> .....	3
<b>3.3. Ecuación de cambio de condiciones</b> .....	3
<b>3.4. Flecha máxima</b> .....	4
<b>3.5. Distancias de seguridad</b> .....	4
<b>1.1. Cargas permanentes</b> .....	9
<b>1.2. Tensión máxima del tendido (To)</b> .....	9
<b>1.3. Vano de regulación</b> .....	9
<b>1.4. Ecuación de cambio de condiciones</b> .....	10
<b>1.5. Flecha máxima</b> .....	10
<b>1.6. Distancias de seguridad</b> .....	11
1.6.1. Distancias de los conductores al terreno .....	11
1.6.2. Distancia entre conductores .....	11
1.6.3. Distancias a masa .....	11
1.6.4. Desviación de la cadena de aisladores.....	12
<b>1.7. Apoyos</b> .....	12
1.7.1. Criterios de cálculo .....	12
1.7.2. Acciones consideradas.....	13
<b>1.8. Cimentaciones</b> .....	18
1.8.1. Cimentaciones monobloque .....	18
<b>1.9. Aislamiento y herrajes</b> .....	19
1.9.1. Aisladores .....	19
1.9.2. Herrajes.....	20
<b>2. Cálculos eléctricos línea aérea</b> .....	21
<b>2.1. Capacidad de transporte del cable</b> .....	21
<b>2.2. Resistencia a la temperatura de operación</b> .....	21
<b>2.3. Caída de tensión</b> .....	21
<b>2.4. Pérdida de potencia</b> .....	22



## 1. Cálculos mecánicos

### 3.1. Tensión máxima del tendido ( $T_0$ ):

La tensión horizontal del conductor en las condiciones iniciales ( $T_0$ ), se realizará teniendo en cuenta las condiciones siguientes:

**a)** Que el coeficiente de seguridad a la rotura, sea como mínimo igual a 2,5 en las condiciones atmosféricas que provoquen la máxima tensión de los conductores según apartado 3.2.1 de ITC07 del R.L.A.T.

**b)** Que la tensión de trabajo de los conductores a una temperatura media según la zona (15 °C para Zona A y 10 °C para Zona B o C) sin ninguna sobrecarga, no exceda del un porcentaje de la carga de rotura recomendado. Este fenómeno es el llamado E.D.S. (Every Day Stress).

### 3.2. Vano de regulación

El vano ideal de regulación, limitado por dos apoyos de amarre, viene dado por:

$$a_r = \frac{\sum \frac{b_i^3}{a_i^2}}{\sum \frac{b_i^2}{a_i}} \sqrt{\frac{\sum a_i^3}{\sum \frac{b_i^2}{a_i}}}$$

- $a_r$ : Longitud proyectada del vano de regulación (m).
- $b_i$ : Distancia en línea recta entre los dos puntos de fijación del conductor en el vano  $i$ . (m)
- $a_i$ : Proyección horizontal de  $b_i$  (m)

### 3.3. Ecuación de cambio de condiciones

La "ecuación de cambio de condiciones" nos permite calcular la componente horizontal de la tensión para unos valores determinados de sobrecarga (que será el peso total del conductor y cadena + sobrecarga de viento o nieve, si existiesen) y temperatura, partiendo de una situación de equilibrio inicial de sobrecarga, temperatura y tensión mecánica. Esta ecuación tiene la forma:

$$T^2 * (T + A) = B$$

$$A = \alpha * (\theta - \theta_0) * S * E - T_0 + \frac{a_r^2}{24} * \frac{P_0^2}{T_0^2} * S * E \quad ; \quad B = \frac{a_r^2 * P^2}{24} * S * E$$

- $a_r$ : Longitud proyectada del vano de regulación (m).
- $T_0$ : Tensión horizontal en las condiciones iniciales (kg).

- $\theta_0$ : Temperatura en las condiciones iniciales (°C).
- $P_0$ : Sobrecarga en las condiciones iniciales según zona donde nos encontremos (kg/m).
- $T$ : Tensión horizontal en las condiciones finales (kg).
- $\theta$ : Temperatura en las condiciones finales (°C).
- $P$ : Sobrecarga en las condiciones finales (kg/m).
- $S$ : Sección del conductor (mm<sup>2</sup>).
- $E$ : Módulo de elasticidad del conductor (kg/mm<sup>2</sup>).
- $\alpha$ : Coeficiente de dilatación lineal del conductor (m/°C).

Como se señaló anteriormente, la sobrecarga en condiciones finales será:

$$P = P_{\text{cond}} + \text{Sobrecarga}_{\text{hielo o viento}}$$

### 3.4. Flecha máxima

Las flechas que se alcanzan en cada vano, se han calculado utilizando la ecuación de Truxá:

$$f = \frac{p * a * b}{8 * T} * \left(1 + \frac{a^2 * p^2}{48 * T^2}\right)$$

- $a$ : Longitud proyectada del vano (m).
- $h$ : Desnivel (m).
- $b$ : Longitud real del vano (m)  $\rightarrow b = \sqrt{a^2 + h^2}$
- $T$ : Componente horizontal de la tensión (kg).
- $p$ : Peso del conductor por metro lineal en las condiciones consideradas (kg/m).

El tendido de la línea se realizará de modo que la curva catenaria mantenga una distancia al terreno mínima de 6 metros.

### 3.5. Distancias de seguridad

#### 3.5.1. Distancia de los conductores al terreno

De acuerdo con el apartado 5.5 de la ITC07 del R.L.A.T., En todo momento la distancia de los conductores al terreno deberá ser superior a:

$$D_{\text{add}} + D_{\text{el}} = 5,3 + D_{\text{el}} \text{ (con un mínimo de 6 m.)}$$

A nuestro nivel de tensión de 15 kV le corresponde una  $D_{\text{el}}$  de 0,22 m.

Por tanto, obtenemos una distancia mínima de:  **$D_{add} + D_{el} = 5,52$  metros.**

-  $D_{add} + D_{el}$ : Distancia del conductor inferior al terreno, en metros.

### 3.5.2. Distancia entre conductores

La distancia mínima de los conductores entre sí viene marcada por el artículo 5.4.1 de la ITC07 del R.L.A.T., esto es:

$$D = K \cdot \sqrt{F + L} + K' \cdot D_{pp}$$

- $D$ : Separación entre conductores de fase del mismo circuito o circuitos distintos en metros.
- $K$ : Coeficiente que depende de la oscilación de los conductores con el viento, que se tomará de la tabla 16 del apartado 5.4.1 de la ITC07 del R.L.A.T..
- $F$ : Flecha máxima en metros, para las hipótesis según el apartado 3.2.3 de la ITC07 del R.L.A.T. (m).
- $L$ : Longitud en metros de la cadena de suspensión. En el caso de conductores fijados al apoyo por cadenas de amarre o aisladores rígidos  $L=0$ .
- $D_{pp}$ : Distancia mínima aérea especificada, para prevenir una descarga disruptiva entre conductores de fase durante sobretensiones de frente lento o rápido. Los valores de  $D_{pp}$  se indican en el apartado 5.2 de la ITC07 del R.L.A.T., en función de la tensión más elevada de la línea.

### 3.5.3. Distancia a masa

Según el artículo 5.4.2 de la ITC07 del R.L.A.T. la separación mínima entre los conductores y sus accesorios en tensión y los apoyos, no será inferior a  $D_{el}$ .

- $D_{el}$ : Distancia de aislamiento en el aire mínima especificada, para prevenir una descarga disruptiva entre conductores de fase y objetos a potencial de tierra en sobretensiones de frente lento o rápido.  $D_{el}$  puede ser tanto interna, cuando se consideran distancias del conductor a la estructura de la torre, como externa, cuando se considera una distancia del conductor a un obstáculo. Los valores de este parámetro están en la tabla 15 del apartado 5.2 de la ITC07 del R.L.A.T.

En nuestro caso:

**$D_{el} = 0,22$  metros.**

Si esta distancia es menor que la mínima que establece el reglamento, 0,2 metros, se cogerá esta distancia mínima.

### 3.5.4. Desviación de la cadena de aisladores

Se calcula el ángulo de desviación de la cadena de aisladores en los apoyos de alineación, con presión de viento mitad de lo establecido con carácter general, según la ecuación:

$$tg\gamma = \frac{K_v * d * \left(\frac{a_1 + a_2}{2}\right) + \frac{E_c}{2}}{P\left(\frac{a_1 + a_2}{2}\right) + T_{-t+\frac{v}{2}} * \left(\frac{h_1}{a_1} + \frac{h_2}{a_2}\right) + \frac{P_c}{2}}$$

- $\gamma$ : Ángulo de desviación.
- $E_c$ : Esfuerzo del viento sobre la cadena de aisladores (kg).
- $P_c$ : Peso de cada cadena (kg).
- $a_1$  y  $a_2$ : Longitud proyectada del vano anterior y posterior (m).
- $h_1$  y  $h_2$ : Desnivel de vano anterior y posterior (m).
- $T_{t+v/2}$ : Componente horizontal de la tensión según Zona con sobrecarga 1/2 de viento a 120 km/h.
- $d$ : Diámetro del conductor (m).
- $P$ : Peso unitario del conductor (kg/m).
- $K_v$ : Presión mitad del viento (kg/m<sup>2</sup>).

Se calculará en el apartado 2.5.6 "Resumen y comprobación de distancias".

### 3.5.5. Resumen y comprobación de distancias

-Ver Tabla Distancias Fines De Línea "N"

El tendido se efectuará de acuerdo con las tablas de tensiones y flechas que se acompañan:

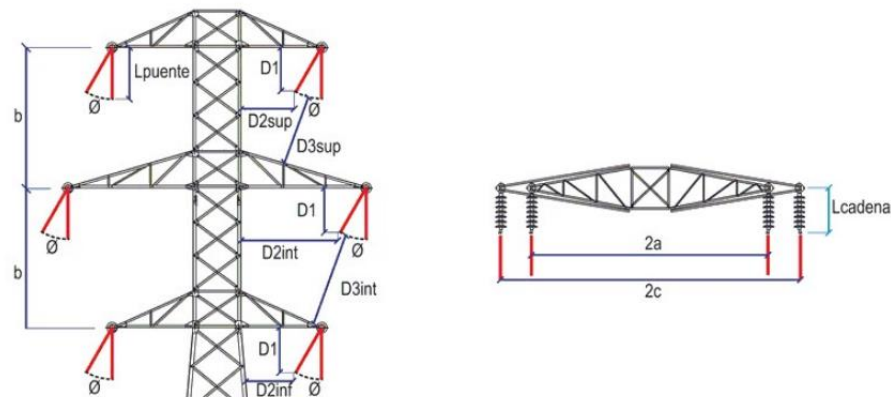
- Tensiones y flechas del conductor de fase - Tensiones y flechas del conductor de protección

### DISTANCIAS FINES DE LÍNEA "N"

### DISTANCIAS FINES DE LÍNEA "N"

Tensión de la línea [kV]: 20	Oscilación puente [m]: 0,15	Peso cadena aisladores suspensión [Kg]: 1,92
Configuración Simplex.	Longitud cadena aisladores suspensión [m]: 0,45	Peso cadena aisladores amarre [Kg]: 1,92
Distancia a masa exigida (Del) [m]: 0,22	Longitud cadena aisladores amarre [m]: 0,45	Diámetro conductor [mm]: 11,34
Altura puente [m]: 0,45	Esf. viento 120 cadena aisladores suspensión [Kg]: 4,17	Peso conductor [Kg/m]: 0,27
Oscilación puente [°]: 20	Esf. viento 120 cadena aisladores amarre [Kg]: 4,17	Sobrecarga 1/2 viento 120 [Kg/m]: 0,35

Núm. apoyo	Func. apoyo	Tipo torre	Tipo armado	Altura util conductor replanteo	Altura util conductor definitivo	Características del armado (m)				Comprobación ahorcamiento con alturas definitivas		Comprobación dist. entre conductores en el apoyo (m)			Comprobación dist. entre conductores en el vano (m)				Comprobación dist. a masa (m)							
						"b"	"a"	"c"	"h"	$\beta$ (°) Máx admisible	Estado apoyo	Dist. entre fases exigida mínima	Distancia existente Fase-Fase	Distancia existente Fase-Prot	Dist. entre fases exig. Vano ant.	Dist.exist. fase-prot. Vano ant.	Dist. entre fases exig. Vano post.	Dist.exist. fase-prot. Vano post.	Lpuent	D1	D2sup	D2int	D2inf	D3sup	D3int	
1	FL	C-4500-16	N	10	10,53	1,2	1,5	1,75	---			0,42	1,23	---	---	---	0,42	---	---	0,45	0,42	1,09	1,34	1,08	0,57	0,74
2	FL	C-4500-16	N	10	10,53	1,2	1,5	1,75	---			0,42	1,23	---	0,42	---	---	---	0,45	0,42	1,09	1,34	1,08	0,57	0,74	



**TABLA DE TENDIDO PARA EL CONDUCTOR DE FASE**

Vano	Zona	Long. Vano (m)	Desnivel de conductores (m)	Vano Reg. (m)	-5 °C		0°C		5°C		10°C		15°C		20°C		25°C		30°C		35°C		40°C		45°C		50°C	
					T	F	T	F	T	F	T	F	T	F	T	F	T	F	T	F	T	F	T	F	T	F	T	F
1-2	A	20	1	20	593	0,02	533	0,02	473	0,03	413	0,03	354	0,04	296	0,04	240	0,05	187	0,07	142	0,09	108	0,12	86	0,15	71	0,18

**TABLA DE TENSIONES Y FLECHAS ZONA A CONDUCTOR DE FASE**

					Zona A			Zona A		Zona A		Tensión (50°C)		Tensión (15°C+V)		
Vano	Zona	Long. Vano (m)	Desnivel de conductores (m)	Vano Reg. (m)	Tensión max. (kg)	EDS(15°C) (%)	CHS (%)	Tensión (-5°C +1/2V) (kg)	Tensión (-5°C V)	Tensión (kg)	Flecha (m)	Tensión (kg)	Flecha (m)	Flecha max. (m)		
1-2	A	20	1	20	607	15	25,14	597	607	71	0,18	386	0,09	0,18		

### 1.1. Cargas permanentes

Serán las originadas por las cargas verticales gravitatorias de los conductores, aisladores, cable ADSS y herrajes.

A efectos de cálculo, también se considerarán cargas permanentes, aquellas que se mantienen indistintamente de la hipótesis del reglamento que se contemple, como por ejemplo los desequilibrios permanentes.

Los pesos de los conductores y herrajes de las líneas objeto del presente documento tomarán como referencia las normas informativas AND010 para los conductores, AND009 para los herrajes y AND012 para los aisladores compuestos.

Los pesos de los cables de fibra óptica ADSS y de sus herrajes tomarán como referencia las normas informativas NNJ002 para los cables y NNJ004 para los herrajes

### 1.2. Tensión máxima del tendido ( $T_0$ )

La tensión horizontal del conductor en las condiciones iniciales ( $T_0$ ), se realizará teniendo en cuenta las condiciones siguientes:

**a)** Que el coeficiente de seguridad a la rotura, sea como mínimo igual a 2,5 en las condiciones atmosféricas que provoquen la máxima tensión de los conductores según apartado 3.2.1 de ITC07 del R.L.A.T.

**b)** Que la tensión de trabajo de los conductores a una temperatura media según la zona (15 °C para Zona A y 10 °C para Zona B o C) sin ninguna sobrecarga, no exceda del un porcentaje de la carga de rotura recomendado. Este fenómeno es el llamado E.D.S. (Every Day Stress).

### 1.3. Vano de regulación

El vano ideal de regulación, limitado por dos apoyos de amarre, viene dado por:

$$a_r = \frac{\sum \frac{b_i^3}{a_i^2}}{\sum \frac{b_i^2}{a_i}} \sqrt{\frac{\sum a_i^3}{\sum \frac{b_i^2}{a_i}}}$$

-  $a_r$ : Longitud proyectada del vano de regulación (m).

-  $b_i$ : Distancia en línea recta entre los dos puntos de fijación del conductor en el vano  $i$ . (m)

-  $a_i$ : Proyección horizontal de  $b_i$  (m)

#### 1.4. Ecuación de cambio de condiciones

La "ecuación de cambio de condiciones" nos permite calcular la componente horizontal de la tensión para unos valores determinados de sobrecarga (que será el peso total del conductor y cadena + sobrecarga de viento o nieve, si existiesen) y temperatura, partiendo de una situación de equilibrio inicial de sobrecarga, temperatura y tensión mecánica. Esta ecuación tiene la forma:

$$T^2 * (T + A) = B$$

$$A = \alpha * (\theta - \theta_0) * S * E - T_0 + \frac{a_r^2}{24} * \frac{P_0^2}{T_0^2} * S * E \quad ; \quad B = \frac{a_r^2 * P^2}{24} * S * E$$

- $a_r$ : Longitud proyectada del vano de regulación (m).
- $T_0$ : Tensión horizontal en las condiciones iniciales (kg).
- $\theta_0$ : Temperatura en las condiciones iniciales (°C).
- $P_0$ : Sobrecarga en las condiciones iniciales según zona donde nos encontremos (kg/m).
- $T$ : Tensión horizontal en las condiciones finales (kg).
- $\theta$ : Temperatura en las condiciones finales (°C).
- $P$ : Sobrecarga en las condiciones finales (kg/m).
- $S$ : Sección del conductor (mm<sup>2</sup>).
- $E$ : Módulo de elasticidad del conductor (kg/mm<sup>2</sup>).
- $\alpha$ : Coeficiente de dilatación lineal del conductor (m/°C).

Como se señaló anteriormente, la sobrecarga en condiciones finales será:

$$P = P_{\text{cond}} + \text{Sobrecarga}_{\text{hielo o viento}}$$

#### 1.5. Flecha máxima

Las flechas que se alcanzan en cada vano, se han calculado utilizando la ecuación de Truxá:

$$f = \frac{p * a * b}{8 * T} * \left(1 + \frac{a^2 * p^2}{48 * T^2}\right)$$



- *a*: Longitud proyectada del vano (m).
- *h*: Desnivel (m).
- *b*: Longitud real del vano (m)  $\rightarrow b = \sqrt{a^2 + h^2}$
- *T*: Componente horizontal de la tensión (kg).
- *p*: Peso del conductor por metro lineal en las condiciones consideradas (kg/m).

El tendido de la línea se realizará de modo que la curva catenaria mantenga una distancia al terreno mínima de **6 metros**.

## 1.6. Distancias de seguridad

### 1.6.1. Distancias de los conductores al terreno

De acuerdo con el apartado 5.5 de la ITC07 del R.L.A.T., En todo momento la distancia de los conductores al terreno deberá ser superior a:  
 $D_{add} + D_{el} = 5,3 + D_{el}$  (con un mínimo de 6 m.).

### 1.6.2. Distancia entre conductores

La distancia mínima de los conductores entre sí viene marcada por el artículo 5.4.1 de la ITC07 del R.L.A.T., esto es:

$$D = K \cdot \sqrt{F + L} + K' \cdot D_{pp}$$

- *D*: Separación entre conductores de fase del mismo circuito o circuitos distintos en metros.
- *K*: Coeficiente que depende de la oscilación de los conductores con el viento, que se tomará de la tabla 16 del apartado 5.4.1 de la ITC07 del R.L.A.T..
- *F*: Flecha máxima en metros, para las hipótesis según el apartado 3.2.3 de la ITC07 del R.L.A.T. (m).
- *L*: Longitud en metros de la cadena de suspensión. En el caso de conductores fijados al apoyo por cadenas de amarre o aisladores rígidos  $L=0$ .
- $D_{pp}$ : Distancia mínima aérea especificada, para prevenir una descarga disruptiva entre conductores de fase durante sobretensiones de frente lento o rápido. Los valores de  $D_{pp}$  se indican en el apartado 5.2 de la ITC07 del R.L.A.T., en función de la tensión más elevada de la línea.

### 1.6.3. Distancias a masa

Según el artículo 5.4.2 de la ITC07 del R.L.A.T. la separación mínima entre los conductores y sus accesorios en tensión y los apoyos, no será inferior a  $D_{el}$ .

-  $D_{el}$ : Distancia de aislamiento en el aire mínima especificada, para prevenir una descarga disruptiva entre conductores de fase y objetos a potencial de tierra en sobretensiones de frente lento o rápido. Del puede ser tanto interna, cuando se consideran distancias del conductor a la estructura de la torre, como externa, cuando se considera una distancia del conductor a un obstáculo. Los valores de este parámetro están en la tabla 15 del apartado 5.2 de la ITC07 del R.L.A.T.

Si esta distancia es menor que la mínima que establece el reglamento, 0,2 metros, se cogerá esta distancia mínima.

#### 1.6.4. Desviación de la cadena de aisladores

Se calcula el ángulo de desviación de la cadena de aisladores en los apoyos de alineación, con presión de viento mitad de lo establecido con carácter general, según la ecuación:

$$\operatorname{tg} \gamma = \frac{K_v * d * \left(\frac{a_1 + a_2}{2}\right) + \frac{E_c}{2}}{P \left(\frac{a_1 + a_2}{2}\right) + T_{-t+\frac{v}{2}} * \left(\frac{h_1}{a_1} + \frac{h_2}{a_2}\right) + \frac{P_c}{2}}$$

- $\gamma$ : Ángulo de desviación.
- $E_c$ : Esfuerzo del viento sobre la cadena de aisladores (kg).
- $P_c$ : Peso de cada cadena (kg).
- $a_1$  y  $a_2$ : Longitud proyectada del vano anterior y posterior (m).
- $h_1$  y  $h_2$ : Desnivel de vano anterior y posterior (m).
- $T_{t+v/2}$ : Componente horizontal de la tensión según Zona con sobrecarga 1/2 de viento a 120 km/h.
- $d$ : Diámetro del conductor (m).
- $P$ : Peso unitario del conductor (kg/m).
- $K_v$ : Presión mitad del viento (kg/m<sup>2</sup>).

### 1.7. Apoyos

#### 1.7.1. Criterios de cálculo

Se calcularán los apoyos estudiando las cargas a las que están sometidos bajo cuatro hipótesis diferentes: Hipótesis de Viento, Hipótesis de Hielo, Hipótesis de Hielo + Viento, Hipótesis de Desequilibrio de fases e Hipótesis de Rotura de conductores. El análisis de tales hipótesis estará condicionado por la función del apoyo y por la zona en la que se encuentra (Zona A, B o C).

## 1.7.2. Acciones consideradas

### 1.7.2.1. Cargas verticales.

Carga vertical permanente ( $P_{vp}$ ):

$$P_{vp} = n \cdot \left[ P_{cond} \cdot \left( \frac{a_1 + a_2}{2} \right) + P_{cad} + T \cdot \left( \frac{h_1}{a_1} + \frac{h_2}{a_2} \right) \right] \text{ (kg)}$$

Siendo:

- $a_1$  y  $a_2$ : Longitud proyectada del vano anterior y posterior.
- $P_{cond}$ : Peso propio del conductor.
- $P_{cad}$ : Peso de la cadena, aisladores más herrajes.
- $n$ : Número de conductores.
- $h_1$  y  $h_2$ : Desnivel del vano anterior y posterior (m).
- $T$ : Tensión máxima del conductor en la hipótesis considerada (Kg).

Sobrecarga por hielo ( $S_h$ ):

$$S_h = P_h \cdot \left( \frac{a_1 + a_2}{2} \right) \cdot n$$

$P_h$ : Sobrecarga de hielo. En zona B =  $0,18 \cdot \sqrt{d}$  (Kg/m); en zona C =  $0,36 \cdot \sqrt{d}$  (kg/m).  
Siendo  $d$  el diámetro del conductor (mm).

### 1.7.2.2. Cargas Horizontales

Fuerza del viento sobre un apoyo de alineación (F):

$$F = q \cdot d \cdot \left( \frac{a_1 + a_2}{2} \right) \text{ (kg)}$$

$q$ : Presión del viento sobre el conductor ( $\text{Kg/m}^2$ ). Siendo  $q = 60 \cdot \left( \frac{V_v}{120} \right)^2 \text{ Kg/m}^2$  cuando

$d \leq 16 \text{ mm}$  y  $q = 50 \cdot \left( \frac{V_v}{120} \right)^2 \text{ kg/m}^2$  cuando  $d \geq 16 \text{ mm}$ .

$d$ : diámetro del conductor en mm.

Resultante de ángulo ( $R_a$ ):

$$R_a = T \cdot 2 \cdot n \cdot \cos\left(\frac{\alpha}{2}\right) \text{ (mg)}$$

Siendo, al igual que antes,  $\alpha$  el ángulo interno que forman los conductores entre sí

Desequilibrio de tracciones ( $D_t$ ):

Se denominan desequilibrio de tracciones al esfuerzo longitudinal existente en el apoyo, debido a la diferencia de tensiones en los vanos contiguos. Los desequilibrios se consideran como porcentajes de la tensión máxima aplicada a todos los conductores.

$$D_t = \% \cdot T_{m\acute{a}xima}$$

- Desequilibrio en apoyos de alineación y de ángulo con cadenas de asilamiento de suspensión:

Un >66kV, 15%, aplicados en los puntos de fijación de los conductores y cables de tierra.

Un ≤66kV, 8%, distribuidos en el eje a la altura de los puntos de fijación de los conductores y cables de tierra.

- Desequilibrio en apoyos de alineación y de ángulo con cadenas de amarre:

Un >66kV, 25%, aplicados en los puntos de fijación de los conductores y cables de tierra.

Un ≤66kV, 15%, distribuidos en el eje a la altura de los puntos de fijación de los conductores y cables de tierra.

- Desequilibrio en apoyos de anclaje:

Un >66kV, 50%, aplicados en los puntos de fijación de los conductores y cables de tierra.

Un ≤66kV, 50%, distribuidos en el eje a la altura de los puntos de fijación de los conductores y cables de tierra.

- Desequilibrio en apoyos de fin de línea:

100% de las tracciones unilaterales de todos los conductores y cables de tierra, considerándose aplicado cada esfuerzo en el punto de fijación del correspondiente conductor o cable de tierra al apoyo. Se deberá tener en cuenta la torsión a que estos esfuerzos pudieran dar lugar.

- Desequilibrios muy pronunciados:

Deberá analizarse el desequilibrio de tensiones de los conductores en las condiciones más desfavorables de los mismos. Si el resultado de este análisis fuera más desfavorable que los valores fijados anteriormente, se aplicarán estos.

- Desequilibrio en apoyos especiales:

Desequilibrio más desfavorable que puedan ejercer los conductores. Se aplicarán los esfuerzos en el punto de fijación de los conductores.

Rotura de conductores ( $R_c$ ):

La rotura de conductores se aplica con un % de la tensión máxima del conductor roto.

$$R_c = \% \cdot T_{máxima}$$

- Rotura de conductores en apoyos de alineación y de ángulo con cadenas de asilamiento de suspensión:

Rotura de un solo conductor o cable de tierra.

Esfuerzo de rotura aplicable (% de la tensión del cable roto):

El 50% en líneas de 1 ó 2 conductores por fase.

El 75% en líneas de 3 conductores.

No se considera reducción en líneas de 4 o más conductores por fase.

- Rotura de conductores en apoyos de alineación y de ángulo con cadenas de amarre:

Rotura de un solo conductor o cable de tierra. Sin reducción alguna en la tensión.

- Rotura de conductores en apoyos de anclaje:

Esfuerzo de rotura aplicable (% de la tensión total del haz de fase):

El 100% para líneas con un conductor por fase.

El 50% para líneas con 2 o más conductores por fase.

- Rotura de conductores en apoyos de fin de línea.

Se considerará este esfuerzo como en los apoyos de anclaje, pero suponiendo, en el caso de las líneas con haces múltiples, los conductores sometidos a la tensión mecánica que les corresponda, de acuerdo con la hipótesis de carga.

- Rotura de conductores en apoyos especiales.

Se considerará el esfuerzo que produzca la sollicitación más desfavorable para cualquier elemento del apoyo.

### **Zona A**

TIPO DE APOYO	TIPO DE ESFUERZO	1ª HIPÓTESIS (Viento)	3ª HIPÓTESIS (Desequilibrio de tracciones)	4ª HIPÓTESIS (Rotura de conductores)
Suspensión de Alineación	v	CARGAS PERMANENTES		

Suspensión de Ángulo	T	VIENTO  SÓLO ÁNGULO: RESULTANTE DE ÁNGULO	ALINEACIÓN: No aplica.  *ÁNGULO: RESULTANTE DE ÁNGULO	
	L	No aplica.	DESEQUILIBRIO DE TRACCIONES	ROTURA DE CONDUCTORES
Amarre de Alineación o Amarre de Ángulo	V	CARGAS PERMANENTES		
	T	VIENTO  SÓLO ÁNGULO: RESULTANTE DE ÁNGULO	ALINEACIÓN: No aplica.  *ÁNGULO: RESULTANTE DE ÁNGULO	
	L	No aplica	DESEQUILIBRIO DE TRACCIONES	ROTURA DE CONDUCTORES
Anclaje de Alineación o Anclaje de Ángulo	V	CARGAS PERMANENTES		
	T	VIENTO  SÓLO ÁNGULO: RESULTANTE DE ÁNGULO	ALINEACIÓN: No aplica.  *ÁNGULO: RESULTANTE DE ÁNGULO	
	L	No aplica	DESEQUILIBRIO DE TRACCIONES	ROTURA DE CONDUCTORES
Fin de línea.	V	CARGAS PERMANENTES	No aplica	CARGAS PERMANENTES
	T	VIENTO		No aplica
	L	DESEQUILIBRIO DE TRACCIONES		ROTURA DE CONDUCTORES
Para la determinación de las tensiones de los conductores y cables de tierra se considerarán sometidos a una sobrecarga de viento (apdo. 3.1.2) correspondiente a una velocidad mínima de 120 ó 140 km/h según la categoría de la línea y a la temperatura de -5 °C.				
V = Esfuerzo vertical		L = Esfuerzo longitudinal	T = Esfuerzo transversal	

### Zona B y C

TIPO DE APOYO	TIPO DE ESFUERZO	**1ª HIPÓTESIS (Viento)	2ª HIPÓTESIS		3ª HIPÓTESIS (Desequilibrio de tracciones)	4ª HIPÓTESIS (Rotura de conductores)
			(Hielo)	(Hielo + viento)		
Suspensión de Alineación	V	CARGAS PERMANENTES (SOMET VIENTO)	CARGAS PERMANENTES (HIELO MÍNIMA)	CARGAS PERMANENTES (HIELO MÍNIMA Y VIENTO A 60 km/h )	CARGAS PERMANENTES (HIELO MÍNIMA) CARGAS PERMANENTES (HIELO MÍNIMA Y VIENTO A 60 km/h ) – CATEGORÍA ESPECIAL	
Suspensión de Ángulo	T	VIENTO  SÓLO ÁNGULO: RESULTANTE DE ÁNGULO	ALINEACIÓN: No se aplica. ÁNGULO: RESULTANTE DE DE ÁNGULO	VIENTO A 60 km/h Y HIELO SÓLO ÁNGULO: RESULTANTE DE ÁNGULO	ALINEACIÓN: No se aplica.  *ÁNGULO: RESULTANTE DE ÁNGULO	

	L	No aplica.			DESEQUILIBRIO DE TRACCIONES	ROTURA DE CONDUCTORES
Amarre de Alineación	V	CARGAS PERMANENTES (SOMET VIENTO)	CARGAS PERMANENTES (HIELO MÍNIMA)	CARGAS PERMANENTES (HIELO MÍNIMA Y VIENTO A 60 km/h )	CARGAS PERMANENTES (HIELO MÍNIMA) CARGAS PERMANENTES (HIELO MÍNIMA Y VIENTO A 60 km/h ) – CATEGORÍA ESPECIAL	
	T	VIENTO SÓLO ÁNGULO: RESULTANTE DE ÁNGULO	ALINEACIÓN: No se aplica. ÁNGULO: RESULTANTE DE ÁNGULO	VIENTO A 60 km/h Y HIELO SÓLO ÁNGULO: RESULTANTE DE ÁNGULO	ALINEACIÓN: No se aplica. *ÁNGULO: RESULTANTE DE ÁNGULO	
Amarre de Ángulo	L	No aplica.			DESEQUILIBRIO DE TRACCIONES	ROTURA DE CONDUCTORES
Anclaje de Alineación o Anclaje de Ángulo	V	CARGAS PERMANENTES (SOMET VIENTO)	CARGAS PERMANENTES (HIELO MÍNIMA)	CARGAS PERMANENTES (HIELO MÍNIMA Y VIENTO A 60 km/h )	CARGAS PERMANENTES (HIELO MÍNIMA) CARGAS PERMANENTES (HIELO MÍNIMA Y VIENTO A 60 km/h ) – CATEGORÍA ESPECIAL	

	T	VIENTO SÓLO ÁNGULO: RESULTANTE DE ÁNGULO	ALINEACIÓN: No se aplica. ÁNGULO: RESULTANTE DE ÁNGULO	VIENTO A 60 km/h Y HIELO SÓLO ÁNGULO: RESULTANTE DE ÁNGULO	ALINEACIÓN: No se aplica.  *ÁNGULO: RESULTANTE DE ÁNGULO	
	L	No aplica.			DESEQUILIBRIO DE TRACCIONES	ROTURA DE CONDUCTORES
<b>Fin de línea</b>	V	CARGAS PERMANENTES	CARGAS PERMANENTES (HIELO MÍNIMA)	CARGAS PERMANENTES (HIELO MÍNIMA Y VIENTO A 60 km/h )	No aplica.	CARGAS PERMANENTES (HIELO MÍNIMA) CARGAS PERMANENTES (HIELO MÍNIMA Y VIENTO A 60 km/h ) – CATEGORÍA ESPECIAL
	T	VIENTO	No aplica.	VIENTO A 60 km/h Y HIELO		No aplica.
	L	DESEQUILIBRIO DE TRACCIONES	DESEQUILIBRIO DE TRACCIONES			ROTURA DE CONDUCTORES
V = Esfuerzo vertical			L = Esfuerzo longitudinal			T = Esfuerzo transversal

## 1.8. Cimentaciones

### 1.8.1. Cimentaciones monobloque

Las cimentaciones de las torres constituidas por monobloques de hormigón se calculan al vuelco según el método suizo de Sulzberger.



El momento de vuelco será:

$$M_v = F \cdot \left(h + \frac{2}{3} \cdot t\right) + F_v \cdot \left(h_t / 2 + 2/3 \cdot t\right)$$

- $F$  = Esfuerzo nominal del apoyo en Kg
- $h$  = Altura de aplicación del esfuerzo nominal en m.
- $t$  = Profundidad de la cimentación en m.
- $F_v$  = Esfuerzo del viento sobre la estructura en Kg.
- $h_t$  = Altura total del apoyo en m.

Por otra parte, el momento resistente al vuelco es:

$$M_r = M_1 + M_2$$

Donde:  $M_1 = 139 \cdot K \cdot a \cdot t^4$ ;  $M_2 = 880 \cdot a^3 \cdot t + 0,4 \cdot p \cdot a$  ;

Siendo:

- $M_1$  = Momento debido al empotramiento lateral del terreno.
- $M_2$  = Momento debido a las cargas verticales.
- $K$  = Coeficiente de compresibilidad del terreno a 2 metros de profundidad ( $\text{Kg/cm}^2 \times \text{cm}$ )
- $a$  = Anchura de la cimentación en metros.
- $p$  = Peso de la torre y herrajes en Kg.

Estas cimentaciones deben su estabilidad fundamentalmente a las reacciones horizontales del terreno, por lo que teniendo en cuenta el apartado 3.6.1 de la ITC07 del R.L.A.T., debe cumplirse que:

$$M_1 + M_2 \geq M_v$$

## 1.9. Aislamiento y herrajes

### 1.9.1. Aisladores

Según establece la ITC07 del R.L.A.T., apartado 3.4, el coeficiente de seguridad mecánico de los aisladores no será inferior a 3. Si la carga de rotura electromecánica mínima garantizada se obtuviese mediante control estadístico en la recepción, el coeficiente de seguridad podrá reducirse a 2,5.

$$C.S = \text{Carga rotura aislador} / T_{\text{máx}} \geq 3$$

En el caso que nos ocupa tenemos una cadena de aisladores con un coeficiente de seguridad de:

$$CS70EB ; C.S. = 7000 / 780 = 8,97 .$$

También se tendrá que comprobar que la cadena de aisladores seleccionada cumple los niveles de aislamiento para tensiones soportadas (tablas 12 y 13 del apartado 4.4 de la ITC07 del R.L.A.T.) en función de las Gamas I (corta duración a frecuencia industrial y a la tensión soportada a impulso tipo rayo) y II (impulso tipo maniobra y la tensión soportada a impulso tipo rayo).

Según el tipo de ambiente donde se encuentre el conductor (tabla 14 del apartado 4.4 de la ITC07 del R.L.A.T.), el R.D. 223/2008 recomienda que longitud de la línea de fuga entre fase y tierra de los aisladores a utilizar. Para obtener la línea de fuga mínima recomendada se multiplica el número indicado por el reglamento (tabla 14) según el tipo de ambiente por la tensión nominal de la línea.

### 1.9.2. Herrajes

Según establece el apartado 3.3 del de la ITC07 del R.L.A.T., los herrajes sometidos a tensión mecánica por los conductores y cables de tierra, o por los aisladores, deberán tener un coeficiente de seguridad mecánica no inferior a 3 respecto a su carga mínima de rotura. Cuando la carga mínima de rotura se comprobare sistemáticamente mediante ensayos, el coeficiente de seguridad podrá reducirse a 2,5.

Las grapas de amarre del conductor deben soportar una tensión mecánica en el amarre igual o superior al 95% de la carga de rotura del mismo, sin que se produzca su deslizamiento.

## 2. Cálculos eléctricos línea aérea

Los cálculos eléctricos que definen los materiales a instalar se justifican en función de las siguientes premisas

### 2.1. Capacidad de transporte del cable

La máxima potencia que se puede transportar por esta línea, atendiendo al tipo de conductor usado es de:

$$P_{\text{máx}} = \sqrt{3} * V * \cos \varphi * I_{\text{máx}}$$

Siendo:

- P = Potencia en kW.
- V = tensión en kV.
- $\cos \varphi$  = Factor de potencia .

Entonces:

$$P_{\text{máx}} = \sqrt{3} * 0,8 * 20,0 \text{ kV} * 256 \text{ A} = 7.094,48 \text{ kW}$$

La densidad máxima admisible de un conductor, en régimen permanente, para corriente alterna y frecuencia de 50 Hz, se deduce de la tabla 11 del apartado 4.2 del de la ITC07 del R.L.A.T.

Para un conductor de Acero-Aluminio, LA-78 la densidad intensidad máxima admisible es de 256 A.

La intensidad máxima admisible de corriente se obtiene de acuerdo a lo indicado en la AYZ100000

### 2.2. Resistencia a la temperatura de operación.

Puesto que el Proyecto Tipo Línea Aérea de Media Tensión AYZ10000 usa las resistencias a 50°C, será necesario adecuar dicho valor.

$\alpha$  (AL) =  $19 \cdot 10^{-6}$  Coeficiente de variación de la resistencia con la temperatura

$$R_{70} = R_{20^{\circ}\text{C}} \cdot [1 + \alpha \cdot (70 - 20)] = 0,427 \text{ } \Omega/\text{km}$$

### 2.3. Caída de tensión

La caída tensión viene dada por la fórmula:

$$\Delta U = \frac{P \cdot L}{U} \cdot (R_{70} + X \cdot \tan \varphi) \text{ en valor absoluto}$$

$$\Delta U(\%) = \frac{P \cdot L}{10 \cdot U^2} \cdot (R_{70} + X \cdot \tan \varphi) \text{ en valor porcentual}$$

Siendo:

$\Delta U$  Caída de tensión, en V.

P Potencia a transportar, en kW.

L Longitud de la línea, en km.

U Tensión nominal de la línea, en kV.

R70 Resistencia del conductor a 70°C en  $\Omega/\text{km}$ .

X Reactancia del conductor, en  $\Omega/\text{km}$ .

$\varphi$  Angulo de desfase, en grados  $36.87^\circ$

Con  $P = \sqrt{3} \cdot V \cdot I \cdot \cos \varphi = 800 \text{ kW}$

Siendo  $I = S / \sqrt{3} \cdot V = 28,87 \text{ A}$

Por lo tanto, tenemos una caída de tensión:

$\Delta U = 1,7 \text{ V}$

En tanto por ciento, la caída de tensión en la línea será de 0,86 %, que es menor que el 5% recomendable.

## 2.4. Pérdida de potencia

La pérdida de potencia que, por el efecto Joule, se produce en la línea viene dada por la expresión:

$$P_p = 3 \cdot R_{70} \cdot I^2 \cdot L$$

Por lo tanto la potencia perdida es de:

$$P_p = 21 \text{ W}$$

## **Anejo 3: Cálculos justificativos de la Línea Subterránea de Media Tensión**

**“REFUNDIDO DEL PROYECTO DE CENTRO DE  
SECCIONAMIENTO CON LÍNEA  
SUBTERRÁNEA/AÉREA DE M.T. (20 KV) PARA  
EVACUACIÓN DE LA “PSFV SKYE” EN EL T.M.  
MÉRIDA (BADAJOZ)”**

**Potencia instalada: 1,60 MW  
Capacidad de acceso: 1,00 MW**

Promotor: **Innova Konzor, S.L.**

Ingeniería: **Innova Proyectos**

**Octubre 2024**

## ÍNDICE

ÍNDICE.....	2
<b>1. Introducción.....</b>	<b>3</b>
<b>2. Características Eléctricas del conductor. ....</b>	<b>3</b>
<b>3. Intensidades máximas admisibles para el cable .....</b>	<b>4</b>

## 1. Introducción.

Para la justificación de los cálculos en los que se basen los proyectos de las LSMT se seguirán las prescripciones indicadas en la ITC-LAT-6 del Reglamento sobre condiciones técnicas y garantías de seguridad en las líneas eléctricas de alta tensión.

En este apartado se detalla y justifica el cálculo de los siguientes parámetros:

- Intensidades máximas admisibles para el cable.
  - o En servicio permanente.
  - o En cortocircuito durante un tiempo determinado.
- Pérdidas de potencia.
- Caída de tensión de la línea

## 2. Características Eléctricas del conductor.

Para la realización de los cálculos justificativos se tendrán en cuenta las características del conductor que se detallan en la norma de referencia informativa **DND001 Cables aislados para redes aéreas y subterráneas de Media Tensión hasta 30 kV.**

### Resistencia del conductor

La resistencia del conductor varía con la temperatura de funcionamiento de la línea. Se adopta como temperatura máxima del conductor en régimen permanente 90 °C. El incremento de resistencia en función de la temperatura viene determinado por la expresión:

$$R = R_{20^{\circ}\text{C}} \cdot (1 + \alpha \cdot (\theta - 20^{\circ}\text{C}))$$

Siendo:

- $\alpha$  Coeficiente de temperatura del aluminio,  $\alpha = 0,00403 \text{ }^{\circ}\text{C}^{-1}$ ,
- $\theta$  Temperatura máxima del conductor, se adopta el valor correspondiente a 90 °C.
- $R_{20^{\circ}\text{C}}$  Resistencia del conductor a 20 °C.

Los valores de resistencia para los valores indicados a la temperatura estándar (20 °C) y máxima (90 °C) son los reflejados en la tabla y siendo la línea objeto del proyecto de 240 mm<sup>2</sup>:

Conductor	Sección nominal (mm <sup>2</sup> )	Resistencia máxima a 20 °C (Ω/km)	Resistencia máxima a 90 °C (Ω/km)
RH5Z1	150	0,206	0,264
	240	0,125	0,160
	400	0,0778	0,100

Tabla 1 Resistencia de los conductores

### Reactancia del cable

La reactancia depende de la geometría y diseño del conductor. Las reactancias de los cables especificados para disposición las tres fases por un mismo tubo y dispuestos en triángulo son:

Conductor	Sección nominal (mm <sup>2</sup> )	Reactancia cable 12/20 kV (Ω/km)	Reactancia cable 18/30 kV (Ω/km)
RH5Z1	150	0,114	0,123
	240	0,106	0,114
	400	0,099	0,106

Tabla 2 Reactancia de los conductores

### 3. Intensidades máximas admisibles para el cable

#### 3.1. Intensidad máxima admisible para el cable en servicio permanente

Para cada instalación, dependiendo de sus características, configuración, condiciones de funcionamiento, tipo de aislamiento, etc., se justificará y calculará la intensidad máxima permanente del conductor, con el fin de no superar la temperatura máxima asignada del mismo.

Según se establece en la ITC-LAT-6, el aumento de temperatura provocado por la circulación de la intensidad calculada no debe dar lugar a una temperatura en el conductor superior a la prescrita en la tabla 3.

Tipo de aislamiento seco	Servicio permanente $\theta_s$	Cortocircuito $\theta_{cc}$ ( $t \leq 5s$ )
Polietileno reticulado XLPE	90 °C	250 °C

Tabla 3 Temperaturas máximas admisibles aislamiento conductores

Los valores de intensidad máxima admisible según la ITC-LAT-6 para las condiciones estándar que se describen a continuación son los indicados en la tabla 4.

- Temperatura máxima en el conductor: 90 °C.
- LSMT en servicio permanente.
- 3 cables unipolares en trébol, dentro de un tubo.
- Profundidad de instalación: 1 m.
- Resistividad térmica del terreno: 1,5 K·m/W.
- Temperatura ambiente del terreno a la profundidad indicada: 25 °C.
- Temperatura del aire ambiente: 40 °C.

Sección nominal de los conductores mm <sup>2</sup>	Intensidad máxima admisible, I, en A (Cables unipolares en triángulo en contacto)
150	245
240	320
400	415

Tabla 4 Intensidades máximas admisibles en conductores XLPE, AI, bajo tubo.



En el caso en que no se cumplan las condiciones descritas anteriormente, la intensidad admisible deberá corregirse teniendo en cuenta cada una de las magnitudes de la instalación real que difieran de aquellas.

Las condiciones a considerar para la corrección del valor de la intensidad admisible son las siguientes:

- Temperatura del terreno.
- Agrupación de los circuitos.
- Resistividad térmica del terreno.
- Profundidad de la instalación.

Tras la aplicación de los diferentes factores correctores, debe cumplirse que el aumento de temperatura provocado por la circulación de la intensidad calculada no dé lugar a una temperatura, en el conductor, superior a la prescrita en la tabla 3.

**Factor relativo a cables enterrados bajo tubo en terrenos cuya temperatura sea distinta de 25°C (Fct)**

En la tabla 5 se indican los factores de corrección F, de la Intensidad admisible para temperaturas del terreno distintas de 25°C, en función de la temperatura máxima asignada al conductor.

Temperatura °C, en servicio permanente, $\theta_s$	Temperatura del terreno, en °C, $\theta_t$								
	10	15	20	25	30	35	40	45	50
90	1,11	1,07	1,04	1	0,96	0,92	0,88	0,83	0,78

*Tabla 5: Factor de corrección, Fct, para temperatura del terreno distinta a 25 °C.*

El factor de corrección para otras temperaturas del terreno distintas de las tablas será:

$$Fct = \sqrt{\frac{\theta_s - \theta_t}{\theta_s - 25}}$$

**Factor relativo a agrupación de circuitos (Fca):**

En el caso de que la LSMT se componga de una agrupación de tubos, la intensidad admisible dependerá del tipo de agrupación empleado y variará para cada cable o terna según esté colocado en un tubo central o periférico. Cada caso deberá estudiarse individualmente por el proyectista. Además se tendrán en cuenta los coeficientes aplicables en función de la temperatura y resistividad térmica del terreno y profundidad de la instalación.

Para ternas de cable enterradas en una zanja en el interior de tubos, se aplicarán los coeficientes indicados en la Tabla 6.

Circuitos en tubulares soterrados (un circuito trifásico por tubo)			
Tubos dispuestos en plano horizontal			
Circuitos agrupados	Distancias entre tubos en mm		
	Contacto	200	400
2	0,8	0,83	0,87
3	0,7	0,75	0,8
4	0,64	0,7	0,77

Tabla 6 Coeficiente corrector por agrupación de cables.

### **Factor relativo a Resistividad Térmica del terreno (F<sub>ct</sub>):**

Cables instalados en tubos, un circuito por tubo, enterrados en terrenos de resistividad térmica distinta de 1,5 K·m/W.

Sección del conductor	Resistividad del terreno (K·m/W)						
	0.8	0.9	1	1.5	2	2.5	3
150	1,14	1,12	1,1	1	0,93	0,87	0,82
240	1,15	1,12	1,1	1	0,92	0,86	0,81
400	1,16	1,13	1,1	1	0,92	0,86	0,81

Tabla 7 Coeficiente corrector para resistividad térmica del terreno distinta a 1,5 K·m/W.

La resistividad térmica del terreno en función de su naturaleza y humedad viene dada en la tabla 8

Resistividad térmica del terreno (K m/W)	Naturaleza del terreno y grado de humedad
0,40	Inundado
0,50	Muy húmedo
0,70	Húmedo
0,85	Poco húmedo
1,00	Seco
1,20	Arcilloso muy seco
1,50	Arenoso muy seco
2,00	De piedra arenisca
2,50	De piedra caliza
3,00	De piedra granítica

Tabla 8 Resistividad térmica del terreno

### **Factor relativo a la Profundidad de la instalación (F<sub>cp</sub>):**

Cables instalados en tubos a distintas profundidades

Profundidad (m)	En tubular con sección	
	<= 185 mm <sup>2</sup>	> 185 mm <sup>2</sup>
0,50	1,06	1,08
0,60	1,04	1,06

0,80	1,02	1,03
1,00	1,00	1,00
1,25	0,98	0,98
1,50	0,97	0,96
1,75	0,96	0,95
2,00	0,95	0,94
2,50	0,93	0,92
3,00	0,92	0,91

**Tabla 9 Coeficiente corrector para distintas profundidades de soterramiento**

En base a los factores expuestos, la intensidad admisible permanente del conductor se calculará por la siguiente expresión:

$$I_{adm} = I \cdot F_{ct} \cdot F_{crt} \cdot F_{ca} \cdot F_{cp}$$

Donde:

- I<sub>adm</sub>** Intensidad máxima admisible en servicio permanente, en A.
- I** Intensidad del conductor sin coeficientes de corrección, en A (RHZ1-OL-12/20 KV H16).
- F<sub>ct</sub>** Factor de corrección debido a la temperatura del terreno.
- F<sub>crt</sub>** Factor de corrección debido a la resistividad del terreno.
- F<sub>ca</sub>** Factor de corrección debido a la agrupación de circuitos.
- F<sub>cp</sub>** Factor de corrección debido a la profundidad de soterramiento

En el caso del presente proyecto:

I <sub>adm</sub> (A)	I(A)	F <sub>ct</sub>	F <sub>crt</sub>	F <sub>ca</sub>	F <sub>cp</sub>
212,52	345	0,88	1	0,7	1

Donde para calcular I<sub>r</sub>, emplearemos:

$$I = S / 1,732 \times U = 28,87 \text{ A}$$

I<sub>r</sub> = Intensidad en Amperios.

S = Potencia de cálculo en VA (1.000.000 VA).

U = Tensión de servicio en voltios (20.000 V).

Al ser esta intensidad menor que I<sub>adm</sub>, el cable es valido

### 3.2. Intensidad máxima admisible para el cable en cortocircuito

La temperatura que puede alcanzar el conductor del cable, como consecuencia de un cortocircuito o sobreintensidad de corta duración, no debe sobrepasar la temperatura máxima admisible de corta duración (para menos de un tiempo t) asignada a los materiales utilizados para el aislamiento del cable.

A estos efectos, se considera el proceso adiabático, es decir que el calor desprendido durante el proceso es absorbido por los conductores.

Se tiene que cumplir que el valor de la integral de Joule durante el cortocircuito tiene que ser menor al valor máximo de la integral de Joule admisible en el conductor.

$$I_{cc3}^2 \cdot t_{cc} \leq I_{cc}^2 \cdot t_{cc} = (K \cdot S)^2$$

Con esta fórmula se calcula la Intensidad de cortocircuito trifásico admisible del conductor.

$$I_{cc3 \text{ Adm}} = K \cdot \frac{S}{\sqrt{t_{cc}}}$$

Donde:

$I_{cc3 \text{ Adm}}$  Intensidad de cortocircuito trifásico calculada con hipótesis adiabática en el conductor, en amperios.

S Sección del conductor, en mm<sup>2</sup>.

K Coeficiente que depende de la naturaleza del conductor y del tipo de aislamiento. Representa la densidad de corriente admisible para un cortocircuito de 1 segundo y para el caso del conductor de Al con aislamiento XLPE.  $K=94 \text{ A/mm}^2$  suponiendo temperatura inicial antes del cortocircuito de 90 °C y máxima durante el cortocircuito de 250 °C.

$t_{cc}$  Duración del cortocircuito, en segundos.

El tiempo máximo de duración del cortocircuito deberá ser proporcionado por EDE.

Los valores de cortocircuito máximo admisibles de los conductores especificados se detallan en la tabla 10.

Sección del conductor mm <sup>2</sup>	Duración del cortocircuito (s)									
	0,1	0,2	0,3	0,5	0,6	1,0	1,5	2,0	2,5	3,0
150	44,6	31,5	25,7	19,9	18,2	14,1	11,5	10,0	8,9	8,1
240	71,3	50,4	41,2	31,9	29,1	22,6	18,4	16,0	14,3	13,0
400	118,9	84,1	68,6	53,2	48,5	37,6	30,7	26,6	23,8	21,7

Tabla 10: Corrientes de cortocircuito admisibles en los conductores de secciones normalizadas, en kA

El valor de la intensidad de cortocircuito para el cálculo de la LSMT será de 16 ó 20 kA en función de las características de la red a la que se conecte. Siendo en este proyecto 16 kA.

Se comprobará que la intensidad de cortocircuito para el cálculo de la red (16 kA o 20 kA) será inferior a la intensidad de cortocircuito admisible en los conductores según la duración del mismo (véase tabla 10). **En este proyecto se tiene que  $16 < 29,1$  kA**, ya que la duración del cortocircuito será de 0,6 s.

Para el cálculo de las corrientes de cortocircuito utilizaremos las siguientes expresiones:

- Intensidad primaria para cortocircuito:

$$I_{ccp} = S_{cc} / (1,732 \cdot U_p)$$

Siendo:

- $S_{cc}$  = Potencia de cortocircuito de la red en MVA.
- $U_p$  = Tensión compuesta primaria en kV.
- $I_{ccp}$  = Intensidad de cortocircuito primaria en kA.

Sustituyendo valores:

S <sub>cc</sub> (MVA)	U <sub>p</sub> (kV)	I <sub>ccp</sub> (kA)
554	20	16

### 3.3. Intensidad máxima admisible para el cable en servicio permanente

La intensidad de cortocircuito admisible en la pantalla de aluminio se ha calculado siguiendo la guía de la norma UNE 211003 y el método descrito en la norma UNE 21192.

Se tiene en cuenta que la pantalla de Al es de 0,3 mm de espesor, con una temperatura inicial de 70 °C y una temperatura final de la pantalla de 180 °C.

En la tabla 11 se indican las intensidades máximas de cortocircuito admisibles (kA) por la pantalla de los cables seleccionados, para diferentes tiempos de duración del cortocircuito.

Conductor	Sección mm <sup>2</sup>	Tiempo de cortocircuito en s							
		0,2	0,3	0,5	1	1,5	2	2,5	3
12/20 kV	150	5,55	4,67	3,79	2,90	2,50	2,26	2,09	1,97
	240	6,53	5,50	4,46	3,41	2,94	2,66	2,46	2,31
	400	7,51	6,32	5,13	3,93	3,38	3,06	2,83	2,66
18/30 kV	150	6,53	5,50	4,46	3,41	2,94	2,66	2,46	2,31
	240	7,51	6,32	5,13	3,93	3,38	3,06	2,83	2,66
	400	8,49	7,15	5,80	4,44	3,82	3,45	3,20	3,01

*Tabla 11 Intensidades cortocircuito admisible en pantallas en kA*

Se comprobará, de acuerdo a la instalación proyectada, que las intensidades de cortocircuito por la pantalla calculadas en el punto de cortocircuito (cortocircuito monofásico) quedan por debajo de los valores de intensidad de cortocircuito máxima admisibles definidos en la tabla 11.

#### Cálculo de Cortocircuito en Pantallas:

##### Datos generales:

I<sub>pcc</sub> en la pantalla = 1.000 A.

Tiempo de duración c.c. en la pantalla = 1 s.

Resultados:

Sección pantalla = 16 mm<sup>2</sup>.

Icc admisible en pantalla = 3.130 A.

**4. Protecciones**

Para la protección contra sobreintensidades, cortocircuitos y sobrecargas se cumplirá con lo indicado en la ITC-LAT-06 apartado 7.1. De igual forma para la protección contra sobretensiones lo indicado en el apartado 7.2 de la misma ITC.

**5. Pérdidas de potencia**

Las pérdidas de potencia de una línea vendrán dadas por la siguiente expresión:

En valor absoluto:

$$P_p = \frac{P^2 \cdot L \cdot R_{90}}{U^2 \cdot (\cos \varphi)^2}$$

En valor porcentual:

$$P_p (\%) = \frac{P \cdot L \cdot R_{90}}{10 \cdot U^2 \cdot (\cos \varphi)^2}$$

Donde:

- P Potencia a transportar, en kW.
- L longitud de la línea, en km.
- U Tensión nominal de la línea, en kV.
- R<sub>90</sub> Resistencia del conductor a 90°C en Ω/km.
- cos φ Factor de potencia de la instalación.

Calculando la P a transportar con la expresión,

$$P = \sqrt{3} \cdot U \cdot I \cdot \cos \varphi$$

Siendo:

- P Potencia a transportar por el cable en KW.
- U Tensión de línea en kV.

I Intensidad de la línea en A.

cos  $\varphi$  Factor de potencia de la instalación.

Seguindo el procedimiento se tienen los siguientes resultados:

P(W)	L(m)	R90(Ohmios/kms)	fdp	Pp (W)	Pp(%)
1000,00	0,0057	0,162	0,8	2,3085	0,00023085

## 6. Caída de tensión

La caída de tensión se calculará en el punto final del tramo (L) proyectado mediante la siguiente expresión:

En valor absoluto:

$$U_c = \frac{P \cdot L}{U} \cdot (R_{90} + X \cdot \tan \varphi)$$

En valor porcentual:

$$U_c (\%) = \frac{P \cdot L}{10 \cdot U^2} \cdot (R_{90} + X \cdot \tan \varphi)$$

Donde:

P Potencia a transportar, en kW.

L Longitud de la línea, en km.

U Tensión nominal de la línea, en kV.

R<sub>90</sub> Resistencia de la línea a 90 °C, en  $\Omega$ /km.

X Reactancia de la línea, en  $\Omega$ /km.

tg  $\varphi$  Tangente del ángulo definido por el factor de potencia.

$\varphi$  Ángulo definido por el factor de potencia, en grados.

Seguindo el procedimiento se tienen los siguientes resultados:

P	L	R90	X	$\varphi$	Uc (kV)	Uc (%)
1000,00	0,0057	0,162	0,101	36,87	0,90345	0,006023

## **Anejo 4: Cálculos justificativos Centro de Seccionamiento**

**“REFUNDIDO DEL PROYECTO DE CENTRO  
DE SECCIONAMIENTO CON LÍNEA  
SUBTERRÁNEA/AÉREA DE M.T. (20 KV) PARA  
EVACUACIÓN DE LA “PSFV SKYE” EN EL T.M.  
MÉRIDA (BADAJOZ)”**

**Potencia instalada: 1,60 MW  
Capacidad de acceso: 1,00 MW**

**Potencia instalada: 1,60 MW  
Capacidad de acceso: 1,00 MW**

Promotor: Ingnova Konzor, S.L.

Ingeniería: Ingnova Proyectos

Octubre 2024



## ÍNDICE

1.	INTENSIDAD EN ALTA TENSIÓN.....	<b>3</b>
2.	INTENSIDAD EN BAJA TENSIÓN.....	<b>3</b>
3.	CÁLCULO DE LAS CORRIENTES DE CORTOCIRCUITO.....	<b>3</b>
3.1.-	OBSERVACIONES .....	3
3.2.-	CÁLCULO DE CORRIENTES DE CORTOCIRCUITO.....	3
4.	DIMENSIONADO Y COMPROBACIONES.....	<b>4</b>
4.1.	DIMENSIONADO DEL EMBARRADO .....	4
4.2.	COMPROBACIÓN POR DENSIDAD DE CORRIENTE .....	4
4.3.	COMPROBACIÓN POR SOLICITACIÓN ELECTRODINÁMICA.....	5
4.4.	COMPROBACIÓN POR SOLICITACIÓN TÉRMICA A CORTOCIRCUITO .....	5
5.	SELECCIÓN DE LAS PROTECCIONES DE ALTA Y BAJA TENSIÓN .....	<b>5</b>
6.	DIMENSIONADO DE LA VENTILACIÓN DEL CENTRO DE TRANSFORMACIÓN.....	<b>5</b>
7.	DIMENSIONADO DEL POZO APAGAFUEGOS.....	<b>5</b>

## 1. Intensidad en alta tensión

En un transformador trifásico la intensidad del circuito primario  $I_p$  viene dada por la expresión:

$$I_p = S / (1,732 \cdot U_p)$$

Siendo:

- S = Potencia del transformador en kVA.
- $U_p$  = Tensión compuesta primaria en kV.
- $I_p$  = Intensidad primaria en A.

Al no incluirse transformadores en este Centro, la intensidad de MT considerada es la del bucle, que en este caso es 630 A.

## 2. Intensidad en baja tensión

En un transformador trifásico la intensidad del circuito secundario  $I_s$  viene dada por la expresión:

$$I_s = (S \cdot 1000) / (1,732 \cdot U_s)$$

Siendo:

- S = Potencia del transformador en kVA.
- $U_s$  = Tensión compuesta secundaria en kV.
- $I_s$  = Intensidad secundaria en A.

Al no haber transformadores en este caso, no hay BT de potencia

## 3. Cálculo de las corrientes de cortocircuito

### 3.1.- Observaciones

Para el cálculo de la intensidad primaria de cortocircuito se tendrá en cuenta una potencia de cortocircuito máxima de diseño de 650 MVA en la red de distribución.

### 3.2.- Cálculo de corrientes de cortocircuito

Para el cálculo de las corrientes de cortocircuito utilizaremos las siguientes expresiones:

- Intensidad primaria para cortocircuito en el lado de Alta Tensión:

$$I_{ccp} = S_{cc} / (1,732 \cdot U_p)$$

Siendo:

- $S_{cc}$  = Potencia de cortocircuito de la red en MVA.
- $U_p$  = Tensión compuesta primaria en kV.
- $I_{ccp}$  = Intensidad de cortocircuito primaria en kA.

Sustituyendo valores:

Scc (MVA)	Up (kV)	Iccp (kA)
554	20	16

Todos los elementos de Alta Tensión como interruptores, etc. estarán capacitados para soportar una intensidad de cortocircuito de 25 kA, por lo que su empleo en este trafo es correcto.

- Intensidad secundaria para cortocircuito en el lado de Baja Tensión:

$$I_{ccs} = (100 \cdot S) / (1,732 \cdot U_{cc} (\%) \cdot U_s)$$

Siendo:

- S = Potencia del transformador en kVA.
- U<sub>cc</sub> (%) = Tensión de cortocircuito en % del transformador.
- U<sub>s</sub> = Tensión compuesta en carga en el secundario en kV.
- I<sub>ccs</sub> = Intensidad de cortocircuito secundaria en kA.

Para calcular la corriente de cortocircuito del secundario consideraremos que la potencia de cortocircuito disponible es la teórica del transformador.

Al no haber transformadores en este caso, no hay BT de potencia

#### 4. Dimensionado y comprobaciones

##### 4.1. Dimensionado del Embarrado

Las celdas fabricadas por el fabricante han sido sometidas a ensayos para certificar los valores indicados en las placas de características, por lo que no es necesario realizar cálculos teóricos ni hipótesis de comportamiento de celdas.

##### 4.2. Comprobación por densidad de corriente

La comprobación por densidad de corriente tiene por objeto verificar que el conductor indicado es capaz de conducir la corriente nominal máxima sin sobrepasar la densidad de corriente máxima posible para el material conductor.

Esto, además de mediante cálculos teóricos, puede comprobarse realizando un ensayo de intensidad nominal que, con objeto de disponer de suficiente margen de seguridad, se considerará que es la intensidad del bucle, que en este caso es de 630 A.

Dado que se utilizan celdas bajo envoltorio metálica fabricadas por Orma-SF6 ó similar conforme a la normativa vigente, se garantiza lo indicado para la intensidad asignada de 630 A.

#### 4.3. Comprobación por sollicitación electrodinámica

La intensidad dinámica de cortocircuito se valora en aproximadamente 2,5 veces la intensidad eficaz de cortocircuito calculada en el apartado 3.2. de este capítulo, por lo que:

$$I_{cc} (din) \approx 2,5 \times 16 = 40 \text{ kA}$$

Las celdas empleadas presentarán la certificación correspondiente que cubre este valor necesitado.

#### 4.4. Comprobación por sollicitación térmica a cortocircuito

La comprobación térmica tiene por objeto comprobar que no se producirá un calentamiento excesivo de la aramata por defecto de un cortocircuito. Esta comprobación se puede realizar mediante cálculos teóricos, pero preferentemente se debe realizar un ensayo según la normativa en vigor. En este caso, la intensidad considerada es la eficaz de cortocircuito, cuyo valor es:

$$I_{th} = 16 \text{ kA}$$

Puesto que se utilizarán celdas bajo envolvente metálica fabricadas por Orma-SF6 o similar conforme a la normativa vigente, se garantiza que:

$$I_{th} \geq 16 \text{ kA durante 1 s.}$$

### 5. Selección de las protecciones de alta y baja tensión

Al no haber transformadores en esta aplicación, no hay protección de transformador en MT o en BT.

### 6. Dimensionado de la ventilación del centro de transformación

Al no incluirse transformadores en esta aplicación, no es necesario que se disponga de ventilación adicional en el Centro.

### 7. Dimensionado del pozo apagafuegos

No es necesario dimensionar pozo apagafuegos por tratarse de un centro de seccionamiento o paso solamente.

## **Anejo 5: Cálculos justificativos Puesta a Tierra del Centro de Seccionamiento**

### **“REFUNDIDO DEL PROYECTO DE CENTRO DE SECCIONAMIENTO CON LÍNEA SUBTERRÁNEA/AÉREA DE M.T. (20 KV) PARA EVACUACIÓN DE LA “PSFV SKYE” EN EL T.M. MÉRIDA (BADAJOZ)”**

**Potencia instalada: 1,60 MW**  
**Capacidad de acceso: 1,00 MW**

Promotor: **Innova Konzor, S.L.**

Ingeniería: **Innova Proyectos**

**Octubre 2024**

## ÍNDICE

<b>1. CARACTERÍSTICAS GENERALES DE LA INSTALACIÓN .....</b>	<b>3</b>
<b>4.1. PUESTA A TIERRA GENERAL.....</b>	<b>3</b>
<b>4.2. PUESTA A TIERRA DE NEUTRO .....</b>	<b>3</b>
<b>2. DATOS INICIALES .....</b>	<b>3</b>
<b>3. CÁLCULO DE LA PUESTA A TIERRA GENERAL .....</b>	<b>4</b>
<b>3.1. INVESTIGACIÓN DE LAS CARACTERÍSTICAS DEL TERRENO .....</b>	<b>4</b>
<b>3.2. DETERMINACIÓN DE LA INTENSIDAD DE DEFECTO A TIERRA Y DEL TIEMPO MÁXIMO DE ELIMINACIÓN DEL DEFECTO.....</b>	<b>5</b>
<b>3.2.1. RESISTENCIA MÁXIMA DE LA PUESTA A TIERRA GENERAL DEL CS. ....</b>	<b>5</b>
<b>3.2.2. INTENSIDAD DE DEFECTO Y PARÁMETROS DE LA RED. ....</b>	<b>6</b>
<b>3.2.3. INTENSIDAD DE DEFECTO Y PARÁMETROS DE LA RED. ....</b>	<b>8</b>
<b>3.3. DISEÑO PRELIMINAR DE LA INSTALACIÓN DE PUESTA A TIERRA. ....</b>	<b>8</b>
<b>3.4. CÁLCULO DE LA RESISTENCIA DE PUESTA A TIERRA, INTENSIDAD DE DEFECTO Y TENSIONES DE PASO PARA EL ELECTRODO SELECCIONADO.....</b>	<b>10</b>
<b>3.5. VALORES MÁXIMOS DE TENSIÓN ADMISIBLE. ....</b>	<b>11</b>
<b>3.6. COMPROBACIÓN DE QUE ELECTRODO SELECCIONADO SATISFACEN LAS CONDICIONES EXIGIDAS</b>	<b>13</b>
<b>3.6.1. SEGURIDAD PARA LAS PERSONAS .....</b>	<b>13</b>
<b>3.6.1.1. TENSIONES DE PASO Y CONTACTO EN EL INTERIOR DEL CS.....</b>	<b>13</b>
<b>3.6.1.2. TENSIÓN DE CONTACTO EN EL EXTERIOR DEL CS.....</b>	<b>13</b>
<b>3.6.1.3. TENSIÓN DE PASO EN EXTERIOR Y DE PASO EN EL ACCESO AL CS .....</b>	<b>13</b>
<b>3.6.2. PROTECCIÓN DEL MATERIAL .....</b>	<b>14</b>
<b>3.6.3. GARANTÍA DE ELIMINACIÓN DE LA FALTA.....</b>	<b>14</b>
<b>3.7. CORRECCIÓN Y AJUSTE DEL DISEÑO INICIAL .....</b>	<b>14</b>
<b>4. CÁLCULO DE LA PUESTA DE NEUTRO .....</b>	<b>14</b>
<b>5. CÁLCULO DE LA PUESTA DE NEUTRO .....</b>	<b>15</b>
<b>6. SISTEMA ÚNICO PARA LAS PUESTAS A TIERRA GENERAL Y DE NEUTRO .....</b>	<b>15</b>

## 1. CARACTERÍSTICAS GENERALES DE LA INSTALACIÓN

El cálculo de la instalación de puesta a tierra del Centro de Seccionamiento (CS), se realizará según el "Método de cálculo y proyecto de instalaciones de puesta a tierra para centros de transformación conectados a redes de tercera categoría" elaborado por UNESA.

### 4.1. PUESTA A TIERRA GENERAL

Cuando se produce un defecto a tierra en una instalación de MT, se provoca una elevación del potencial en el circuito de puesta a tierra general a través del cual circulará la intensidad de defecto. Al disiparse dicha intensidad por la red de tierra aparecen en el terreno gradientes de potencial. En el diseño del sistema de puesta a tierra general se deben tener en cuenta los siguientes aspectos:

- Seguridad de las personas en relación a las elevaciones de potencial.
- Sobretensiones peligrosas para las instalaciones.
- Valor de la intensidad de defecto que haga actuar las protecciones, asegurando la eliminación de la falta.

### 4.2. PUESTA A TIERRA DE NEUTRO

El sistema de puesta a tierra de neutro se diseñará bajo el criterio de que su resistencia de puesta a tierra, sea inferior a  $37\Omega$ . Con esto se consigue que un defecto a tierra en la instalación de un cliente, protegida contra contactos indirectos por un interruptor diferencial de 650 mA. de sensibilidad, no ocasione en el electrodo de puesta a tierra de neutro una tensión superior a 24 V. ( $37\Omega \times 0,65 \text{ A.} \approx 24 \text{ V}$ ).

## 2. DATOS INICIALES

Los datos necesarios para realizar el cálculo son:

**U** = Tensión de servicio de la red MT (V)=20.000 V.

**U<sub>bt</sub>** = Nivel de aislamiento de las instalaciones de BT (V)=10.000 V.

Los valores normalmente utilizados de la tensión soportada por la instalación de baja tensión, indicados por UNESA, son: 4.000, 6.000, 8.000 y 10.000 V.

Estos valores corresponden a las tensiones soportadas, a frecuencia industrial, por los materiales de baja tensión que deben instalarse en los Centros de Seccionamiento.

**$\rho$**  = Resistividad del terreno ( $\Omega \cdot \text{m}$ ) = 250  $\Omega \cdot \text{m}$ .

En la Tabla "Resistividad del terreno", en función de la naturaleza del terreno se detallan los valores para resistividades del terreno, entre 50 y 500  $\Omega \cdot \text{m}$ , para Arena Arcillosa.

**R<sub>n</sub>** = Resistencia de la puesta tierra del neutro de la red ( $\Omega$ )=0.

La intensidad de defecto a tierra, en el caso de redes con el neutro a tierra, es inversamente proporcional a la impedancia del circuito que debe recorrer. Como caso más desfavorable y para simplificar los cálculos, sólo se considerará la impedancia de la puesta a tierra del neutro de la red de media tensión y la resistencia del electrodo de puesta a tierra. Ello supone estimar nula la impedancia homopolar de las líneas o cables, con lo que se consigue independizar los resultados de las posteriores modificaciones de la red.

**X<sub>n</sub>** = Reactancia de la puesta tierra del neutro de la red ( $\Omega$ )= 25  $\Omega$ .

Duración de la falta:

Tipo de relé para desconexión inicial a tiempo Dependiente.

**I<sub>a'</sub>** = Intensidad de arranque del relé de desconexión inicial (A)=60 A.

**k,  $\alpha$**  = Relé de desconexión inicial a tiempo dependiente. Constantes del relé que dependen de su curva característica intensidad – tiempo.

Los valores de las constantes **k** y  **$\alpha$** , para una curva extremadamente inversa, son **k = 96,  $\alpha = 2$** .

Reenganche rápido, en un tiempo no superior a 0,5 seg. Tipo de relé del reenganche (Tiempo Independiente).

**I<sub>a''</sub>** = Intensidad de arranque del relé tras el reenganche rápido (A)=60 A.

**t''** = Relé a tiempo independiente. Tiempo de actuación del relé (s), tras el reenganche rápido. **t'' = 0,5 s.**

Para el caso de red con neutro aislado:

**C<sub>a</sub>** = Capacidad homopolar de la línea aérea (F/Km). Normalmente se adopta: **C<sub>a</sub>=0,006  $\mu$ F/Km.**

**L<sub>a</sub>** = La Longitud total de las líneas aéreas de media tensión subsidiarias de la misma transformación AT/MT (Km). No aplica

**C<sub>c</sub>** = Capacidad homopolar de la línea subterránea (F/Km). Normalmente se adopta: **C<sub>c</sub> = 0,25  $\mu$ F/Km.**

**L<sub>c</sub>** = Longitud total de las líneas subterráneas de media tensión subsidiarias de la misma transformación AT/MT (Km).

**$\omega$**  = Pulsación de la corriente ( $\omega = 2 \cdot \pi \cdot f = 2 \cdot \pi \cdot 50 = 314,16$  rad/s). Para el caso de red con neutro a tierra:

**R<sub>n</sub>** = Resistencia de la puesta tierra del neutro de la red ( $\Omega$ ).

**X<sub>n</sub>** = Reactancia de la puesta tierra del neutro de la red ( $\Omega$ ).

### 3. CÁLCULO DE LA PUESTA A TIERRA GENERAL

#### **3.1. INVESTIGACIÓN DE LAS CARACTERÍSTICAS DEL TERRENO**

##### RESISTIVIDAD



Para instalaciones de tercera categoría y de intensidad de cortocircuito a tierra menor o igual a 16 kA., el apartado 4.1 de la ITC-RAT 13, admite la posibilidad de estimar la resistividad del terreno o medirla.

Para la estimación de la resistividad del terreno es de utilidad la tabla siguiente, en la que se dan valores orientativos de la misma en función de la naturaleza del suelo.

Naturaleza del terreno	Resistividad ( $\Omega.m$ )
Terrenos pantanosos	De algunas unidades a 30
Limo	20 a 100
Humus	10 a 150
Turba húmeda	5 a 100
Arcilla plástica	50
Margas y arcillas compactas	100 a 200
Margas del jurásico	30 a 40
<b>Arena arcillosa</b>	<b>50 a 500</b>
Arena silíceo	200 a 3.000
Suelo pedregoso cubierto de césped	300 a 500
Suelo pedregoso desnudo	1.500 a 3.000
Calizas blandas	100 a 300
Calizas compactas	1.000 a 5.000
Calizas agrietadas	500 a 1.000
Pizarras	50 a 300
Roca de mica y cuarzo	800
Granito y gres procedentes de alteración	1.500 a 10.000
Granitos y gres muy alterados	100 a 600
Hormigón	2.000 a 3.000
Balastro o grava	3.000 a 5.000

Tabla 1: Resistividad del terreno

### 3.2. DETERMINACIÓN DE LA INTENSIDAD DE DEFECTO A TIERRA Y DEL TIEMPO MÁXIMO DE ELIMINACIÓN DEL DEFECTO

La intensidad de puesta a tierra,  $I_E$ , es la parte de la intensidad de defecto que circula por el electrodo de puesta a tierra general del CS y por lo tanto que provoca la elevación del potencial de la instalación de tierra.

$$I_E = r \cdot I_d$$

Siendo  $r$  el factor de reducción, que depende del número de instalaciones con las puestas a tierra conectadas en paralelo a la instalación proyectada, y del tipo de conductor de tierra o cable aislado utilizado (pantallas RSMT conectadas a tierra).

#### 3.2.1. Resistencia máxima de la puesta a tierra general del CS.

En caso de producirse un defecto a tierra, la sobretensión originada no debe ser superior al nivel de aislamiento de la instalación de BT del CS; es decir, se debe verificar, para el caso más restrictivo, que:

$$I_E \cdot R_t \leq U_{bt}$$

Donde:

$I_E$  = Intensidad de defecto a tierra.

$R_t$  = Resistencia máxima de la puesta a tierra de masas o general del CS.

$U_{bt}$  = Nivel de aislamiento de la instalación de BT. del CS.

### 3.2.2. Intensidad de defecto y parámetros de la red.

El cálculo de la intensidad de defecto a tierra tiene una formulación diferente según el sistema de instalación de la puesta a tierra del neutro de la red.

$$I_d = \frac{c \cdot \sqrt{3} \cdot U \cdot w \cdot (C_a \cdot L_a + C_c \cdot L_c)}{\sqrt{1 + (w \cdot (C_a \cdot L_a + C_c \cdot L_c))^2 \cdot (R_t)^2}}$$

Siendo:

**$I_d$**  = Intensidad de defecto a tierra del CS (A).

**Imáx. def.** = Intensidad máxima de defecto a tierra de la red (A).

**c** = Factor de tensión indicado en la norma UNE-EN 60909-0, de valor 1,1.

**$R_t$**  = Resistencia de la puesta a tierra de protección del CS ( $\Omega$ ).

**U** = Tensión de servicio de la red MT (V).

**$\omega$**  = Pulsación de la corriente ( $\omega = 2 \cdot \pi \cdot f = 2 \cdot \pi \cdot 50 = 314,16$  rad/s).

**C** = Capacidad entre fase y tierra de los cables y líneas de salida de la subestación (F).

**C** =  $C_a \cdot L_a + C_c \cdot L_c$ .

**$C_a$**  = Capacidad homopolar de la línea aérea (F/Km). Normalmente se adopta:  $C_a = 0,006$   $\mu$ F/Km.

**$L_a$**  = La Longitud total de las líneas aéreas de media tensión subsidiarias de la misma transformación AT/MT (Km).

**$C_c$**  = Capacidad homopolar de la línea subterránea (F/Km). Normalmente se adopta:

**$C_c$**  = 0,25  $\mu$ F/Km.

**$L_c$**  = Longitud total de las líneas subterráneas de media tensión subsidiarias de la misma transformación AT/MT (Km).

El resto de variables tienen la definición y unidades dadas en el apartado de Datos iniciales. Esto mismo es aplicable para el resto de los apartados del presente documento.

Conocido el valor de la corriente máxima de defecto de la red, se obtiene la capacidad total entre fase y tierra de las líneas que salen del CT.

$$C = \frac{I_{\max def}}{c \cdot \sqrt{3} \cdot U \cdot w}$$

Por lo tanto, considerando la puesta a tierra general del CS ( $R_t$ ), la intensidad de defecto a tierra para un eventual defecto en la instalación proyectada se puede calcular con la siguiente expresión:

$$I_d = \frac{c \cdot \sqrt{3} \cdot U}{\sqrt{3 \cdot (R_t)^2 + \left(\frac{1}{w \cdot C}\right)^2}}$$

**No aplicado a nuestro estudio, al no disponer de neutro aislado.**

**Neutro a tierra**

La intensidad de defecto a tierra, en el caso de redes con el neutro a tierra, es inversamente proporcional a la impedancia del circuito que debe recorrer. Como caso más desfavorable y para simplificar los cálculos, sólo se considerará la impedancia de la puesta a tierra del neutro de la red de media tensión y la resistencia del electrodo de puesta a tierra. Esto supone estimar nula la impedancia homopolar de las líneas o cables, con lo que se consigue independizar los resultados de las posteriores modificaciones de la red. Este criterio no será de aplicación en los casos de neutro unido rígidamente a tierra, en los que si se considerará dicha impedancia.

Para el cálculo se aplican, salvo justificación, las siguientes expresiones:

$$I_d = \frac{c \cdot U}{\sqrt{3} \cdot \sqrt{R_t^2 + X_{LTH}^2}}$$

$$I_d \cdot R_t \leq U_{bt}$$

Siendo:

$I_d$  = Intensidad de defecto a tierra del CS, para neutro a tierra (A).

$c$  = Factor de tensión indicado en la norma UNE-EN 60909-0, de valor 1,1.

$R_t$  = Resistencia de la puesta a tierra de protección del CS ( $\Omega$ ).

$U$  = Tensión de servicio de la red MT (V).

$X_{LTH} = X_n$  = Impedancia equivalente ( $\Omega$ ).

$U_{bt}$  = Nivel de aislamiento de las instalaciones de BT (V). Dado los siguientes valores y sustituyendo en las expresiones anteriores, obtenemos:  $c = 1,1$

$$U = 20.000 \text{ V } X_{LTH} = X_n = 25 \text{ } \Omega \text{ } U_{bt} \cong 10.000 \text{ V}$$

$I_d = \frac{c \cdot U}{\sqrt{3} \cdot \sqrt{R_t^2 + X_{LTH}^2}}$	$I_d = \frac{1,1 \cdot 15.000}{\sqrt{3} \cdot \sqrt{R_t^2 + 25^2}}$	$R_t = 31,92 \text{ } \Omega$
$I_d \cdot R_t = U_{bt}$	$I_d \cdot R_t = 10.000 \text{ V}$	$I_d = 313,26 \text{ A}$

El valor de la intensidad de defecto a tierra máxima se obtiene cuando  $R_t$ , es nulo.

$$I_d = \frac{c \cdot U}{\sqrt{3} \cdot \sqrt{X_{LTH}^2}}$$

Donde:

$I_{\text{max. def.}}$  = Intensidad máxima de defecto a tierra del CS (A).

$c$  = Factor de tensión indicado en la norma UNE-EN 60909-0, de valor 1,1.

$U$  = Tensión de servicio de la red MT (V).

$R_t$  = Resistencia de la puesta a tierra de protección del CS ( $\Omega$ ).

$X_{LTH}$  = Impedancia equivalente ( $\Omega$ ).

Dado los siguientes valores y sustituyendo en la expresión anterior, obtenemos:

$$c = 1,1$$

$$U = 15.000 \text{ V}$$

$$X_{LTH} = X_n = 25 \Omega$$

$$R_t = 0 \Omega$$

$$I_{\max def} = \frac{1,1 \cdot 15.000}{\sqrt{3} \cdot \sqrt{25^2}} = 508,07 \text{ A}$$

### 3.2.3. Intensidad de defecto y parámetros de la red.

Las líneas de MT que alimentan al CS disponen de los dispositivos necesarios para despejar, en su caso, los posibles defectos a tierra mediante la apertura del interruptor que actúa por la orden transmitida por un relé que controla la intensidad de defecto.

Respecto a los tiempos de actuación de los relés, las variantes normales son las siguientes:

#### **Relés a tiempo independiente:**

El tiempo de actuación no depende del valor de la sobreintensidad. Cuando esta supera el valor del arranque, actúa en un tiempo prefijado. En este caso:

$$t' = \text{cte.}$$

#### **Relés a tiempo dependiente:**

El tiempo de actuación depende inversamente de la sobreintensidad. Algunos de los relés más utilizados responden a la siguiente expresión

$I_a'$  = Intensidad de ajuste del relé de protección (A).

$\alpha, K$  = Constantes características de la curva de protección.

$K_v$  = Factor de tiempo de ajuste de relé de protección.

$t'$  = Tiempo de actuación del relé de protección (s).

En la tabla siguiente se dan valores de las constantes  $k$  y  $\alpha$  para los tipos de curva más habituales.

	Normal inversa ( $\alpha = 0,02$ )	Muy inversa ( $\alpha = 1$ )	Extremadamente inversa ( $\alpha = 2$ )
K	0,13	13,5	96

*Tabla 2: Factores  $\alpha$  y K*

En el caso de que exista reenganche rápido (menos de 0'5 segundos), el tiempo de actuación del relé tras el reenganche será:

#### **Relé a tiempo independiente:**

$$t'' = \text{cte}$$

#### **Relé a tiempo dependiente:**

$$t'' = \frac{K}{\left(\frac{I_d}{I_a}\right)^\alpha - 1} \cdot K_v$$

La duración total de la falta será la suma de los tiempos correspondientes a la primera actuación más el de la desconexión posterior al reenganche rápido:

$$t = t' + t''$$

### 3.3. DISEÑO PRELIMINAR DE LA INSTALACIÓN DE PUESTA A TIERRA.

#### **Relé a tiempo dependiente:**

La resistencia de tierra del electrodo, que depende de su forma, dimensiones y de la resistividad del suelo, se puede calcular de acuerdo a las fórmulas contenidas en la siguiente tabla, o mediante programas u otras expresiones numéricas suficientemente probadas.

Tipo de electrodo	Resistencia en ohmios
Pica vertical	$R_t = \rho/L$
Conductor enterrado horizontalmente	$R_t = 2\rho/L$
Malla de tierra	$R_t = 2\rho^2/4rL$

Siendo:

**Rt'** = Resistencia de tierra del electrodo en  $\Omega$ .

**$\rho$**  = Resistividad del terreno de  $\Omega\cdot m$ .

**L** = Longitud en metros de la pica o del conductor, y en malla la longitud total de los conductores enterrados.

**r** = Radio en metros de un círculo de la misma superficie que el área cubierta por la malla.

#### Electrodos con picas en anillo

A-B / C / DE

**A** = Dimensión del lado mayor del electrodo (dm).

**B** = Dimensión del lado menor del electrodo (dm).

**C** = Profundidad a la que está enterrado el electrodo, es decir, la cabeza de las picas (dm).

**D** = Número de picas.

**E** = Longitud de las picas (m).

#### Electrodos con picas alineadas

A / BC

**A** = Profundidad a la que está enterrado el electrodo, es decir, la cabeza de las picas (dm).

**B** = Número de picas.

**C** = Longitud de las picas (m).

Una vez seleccionado el electrodo, obtendremos de las tablas del Anexo 2 del Método de cálculo y proyecto de instalaciones de puesta a tierra para centros de transformación de UNESA sus parámetros característicos:

**Kr** = Valor unitario de la resistencia de puesta a tierra ( $\Omega/\Omega\cdot m$ )

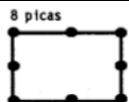
**Kp** = Valor unitario que representa la máxima tensión de paso unitaria en la instalación ( $V/\Omega\cdot m\cdot A$ )

**Kc** = Valor unitario que representa la máxima tensión de contacto unitaria en la instalación ( $V/\Omega\cdot m\cdot A$ )

**Lp** = Longitud de la pica (m).

Los parámetros característicos de los electrodos de puesta a tierra, para una configuración de red en anillo; según la página A2-31 del Anexo 2, citado anteriormente, son:

- Rectángulo de 8x4 m.
- Sección del conductor desnudo: 50 mm<sup>2</sup>. en cobre.
- Diámetro pica: 14 mm.

CONFIGURACIÓN Profundidad: 0,8 m	Lp (m)	RESISTENCIA Kr ( $\Omega/\Omega\cdot m$ )	TENSIÓN DE PASO Kp (V/ $\Omega\cdot m\cdot A$ )	TENSIÓN DE CONTACTO EXT. Kc = Kp (acc.) (V/ $\Omega\cdot m\cdot A$ )	CÓDIGO DE LA CONFIGURACIÓN
	2	0,063	0,0095	0,0277	80-40/8/82

### 3.4. CÁLCULO DE LA RESISTENCIA DE PUESTA A TIERRA, INTENSIDAD DE DEFECTO Y TENSIONES DE PASO PARA EL ELECTRODO SELECCIONADO.

A continuación, se calculan los valores de la resistencia de puesta a tierra ( $R_t'$ ), intensidad de defecto (IE) y tensión de defecto ( $V_d'$ ) del electrodo seleccionado mediante las siguientes expresiones:

#### Resistencia de puesta a tierra del electrodo seleccionado:

$$R_t' = K_r \cdot \rho$$

Siendo:

$R_t'$  = Resistencia de puesta a tierra del electrodo seleccionado en  $\Omega$ .

$K_r$  = Valor unitario de la resistencia de puesta a tierra ( $\Omega/\Omega\cdot m$ )

$\rho$  = Resistividad del terreno de  $\Omega\cdot m$ .

Dado los siguientes valores y sustituyendo en la expresión anterior, obtenemos:

$$K_r = 0,063 \Omega/\Omega\cdot m$$

$$\rho = 250 \Omega$$

$$R_t' = K_r \cdot \rho = 0,063 \cdot 250 = 15,75 \Omega$$

#### Intensidad de defecto a tierra:

Para neutro aislado:

$$I_E = \frac{c \cdot U}{\sqrt{3} \cdot \sqrt{R_t'^2 + \left(\frac{X_{LTH}}{r}\right)^2}}$$

Siendo:  $X_{LTH} = -j/3 \cdot \omega \cdot c$

**No aplicado a nuestro estudio.**

Para neutro a tierra:

$$I_E = \frac{c \cdot U}{\sqrt{3} \cdot \sqrt{R_t'^2 + \left(\frac{X_{LTH}}{r}\right)^2}}$$

Siendo:

$c$  = Factor de tensión indicado en la norma UNE-EN 60909-0, de valor 1,1.

$U$  = Tensión de servicio de la red MT (V).

$R_t'$  = Resistencia de puesta a tierra del electrodo seleccionado en  $\Omega$ .

$X_{LTH}$  = Impedancia equivalente ( $\Omega$ ).

$r$  = Radio en metros de un circuito de la misma superficie, que el área cubierta por la malla.

Considerando una malla de 5'0 x 2'5 m., resulta una superficie de 12'50 m<sup>2</sup>.

Luego,

$$r = (s/3,14)^{(1/2)} = (12,5/3,14)^{(1/2)} = 1,99 \text{ m}$$

Dado los siguientes valores y sustituyendo en la expresión anterior, obtenemos:

$$c = 1,1$$

$$U = 20.000 \text{ V}$$

$$R_t' = 15,75 \Omega$$

$$X_{LTH} = X_n = 25 \Omega$$

$$r = 1,99 \text{ m}$$

$$I_E = \frac{c \cdot U}{\sqrt{3} \cdot \sqrt{R_t^2 + \left(\frac{X_{LTH}}{r}\right)^2}}$$

Tensión de defecto:  $U_d' = R_t' \cdot I_E$

Dado los siguientes valores y sustituyendo en la expresión anterior, obtenemos:

**$R_t' = 15,75 \Omega$**

**$I_E = 630,46 \text{ A}$**

En general, la tensión de paso en el exterior ( $U_p'$ ) y la tensión de contacto ( $U_c'$ ) se calculan mediante las siguientes fórmulas:

Tensión de paso máxima:

$U_p' = K_p \cdot \rho \cdot I_E$

Siendo:

**$K_p$**   $\equiv$  Valor unitario que representa la máxima tensión de paso unitaria en la instalación ( $V/\Omega \cdot m \cdot A$ )

**$\rho$**   $\equiv$  Resistividad del terreno de  $\Omega \cdot m$ .

**$I_E$**   $\equiv$  Intensidad de defecto a tierra (A).

Dado los siguientes valores y sustituyendo en la expresión anterior, obtenemos:

**$K_p = 0,0095 \text{ V}/\Omega \cdot m \cdot A$**

**$\rho = 250 \Omega \cdot m$**

**$I_E = 472,85 \text{ A}$**

**$U_p' = K_c \cdot \rho \cdot I_E = 1.497,35 \text{ V}$**

Además, al existir un mallazo equipotencial en la solera del CS conectado al electrodo de puesta a tierra, la tensión de paso de acceso será equivalente al valor de la tensión de contacto en el exterior, por lo tanto:

Tensión de paso máxima en el acceso:

**$U_p(\text{acc})' = K_e \cdot \rho \cdot I_E = U_c' = 4.365,96 \text{ V}$**

Debido a la existencia del mallazo equipotencial, no se considera necesario calcular las tensiones de paso y contacto en el interior del CS, que serán prácticamente nulas.

La tensión de contacto en el exterior también se considera nula puesto que las partes metálicas accesibles no están conectadas a la red de tierra de protección, adoptándose las medidas necesarias para evitar la puesta en tensión de estas partes metálicas accesibles por causa de un defecto o avería

### 3.5. VALORES MÁXIMOS DE TENSIÓN ADMISIBLE.

De acuerdo a lo establecido en la ITC-RAT-13, la tensión máxima admisible por el cuerpo humano depende de la duración de la corriente de falta según se refleja en la siguiente tabla:

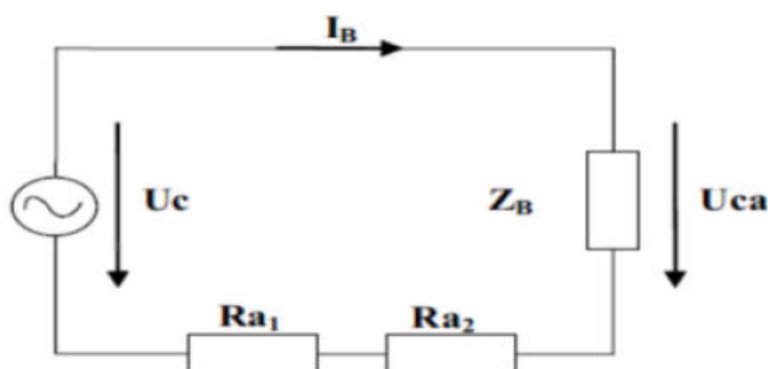
Duración de la falta $t_F$ (s)	Tensión de contacto aplicada admisible $U_{ca}$ (V)
0,05	735
0,1	633
0,2	528
0,3	420
0,4	310
<b>0,5</b>	<b>204</b>

1	107
2	90
5	81
10	80
>10	50

Tabla 3: ITC-RAT-13

A partir de estos valores admisibles de tensión aplicada, se pueden determinar las máximas tensiones de contacto o paso admisibles en la instalación,  $U_c$  y  $U_p$ , considerando todas las resistencias que intervienen entre el punto en tensión y el terreno:

Donde:



$U_{ca}$  = Tensión de contacto aplicada admisible (V).

$U_{pa}$  = Tensión de paso aplicada admisible ( $U_{pa} = 10 \cdot U_{ca}$ ; según ITC-RAT-13).  $Z_B$  = Impedancia del cuerpo humano (se considera  $1.000 \Omega$ ).

$I_B$  = Corriente a través del cuerpo.

$U_c$  = Tensión de contacto máxima admisible en la instalación.

$U_p$  = Tensión de paso máxima admisible en la instalación.

$R_{a1}$  = Resistencia adicionales (calzado).

$R_{a2}$  = Resistencias adicionales (contacto con el suelo).

A partir de estos valores admisibles de tensión aplicada, se pueden determinar las máximas tensiones de contacto o paso admisibles en la instalación,  $U_c$  y  $U_p$ , considerando todas las resistencias que intervienen entre el punto en tensión y el terreno:

$$U_c = U_{ca} \cdot \left( 1 + \frac{R_{a1} + R_{a2}}{2 \cdot Z_B} \right) = U_{ca} \cdot \left( 1 + \frac{\frac{R_{a1}}{2} + 1,5 \cdot \rho_s}{1000} \right)$$

Dado los siguientes valores y sustituyendo en la expresión anterior, obtenemos:

$U_{ca} = 204 \text{ V}$

$R_{a1} = 2.000 \Omega$

$\rho_s = 250 \Omega \cdot m$

$$U_c = U_{ca} \cdot \left( 1 + \frac{\frac{R_{a1}}{2} + 1,5 \cdot \rho_s}{1000} \right) = 204 \cdot \left( 1 + \frac{\frac{2000}{2} + 1,5 \cdot 250}{1000} \right) = 484,50 \text{ V}$$



$$U_p = U_{pa} \cdot \left(1 + \frac{2 \cdot R_{a1} + 2 \cdot R_{a2}}{Z_B}\right) = 10 \cdot U_{ca} \cdot \left(1 + \frac{2 \cdot R_{a1} + 6 \cdot \rho_s}{1000}\right)$$

$$= 10 \cdot 204 \cdot \left(1 + \frac{2 \cdot 2000 + 6 \cdot 250}{1000}\right) = 13.260 \text{ V}$$

Que responde al siguiente planteamiento:

- Se supone que la resistencia del cuerpo humano es de 1.000 Ω
- Se asimila cada pie a un electrodo en forma de placa de 200 mm<sup>2</sup>. de superficie, ejerciendo sobre el suelo una fuerza mínima de 250 N, lo que representa una resistencia de contacto con el suelo de 3·ρ<sub>s</sub>, donde ρ<sub>s</sub> es la resistividad del terreno.
- Según cada caso, Ra1 es la resistencia del calzado, la resistencia de superficies de material aislante, etc. El Reglamento de instalaciones eléctricas de alta tensión permite utilizar valores de 2.000 Ω para esta resistencia.

Para los casos en los que el terreno se recubra de una capa adicional de elevada resistividad (por ejemplo, la losa de hormigón con o sin una capa adicional de emulsión asfáltica), se multiplicará el valor de la resistividad de la capa de terreno adicional, por un coeficiente reductor. El coeficiente reductor se obtendrá de la expresión siguiente:

Siendo:

$$C_S = 1 - 0,106 \cdot \left(1 + \frac{1 - \frac{\rho}{\rho^*}}{2 \cdot h_s + 0,106}\right)$$

**C<sub>S</sub>** = Coeficiente reductor de la resistividad de la capa superficial.

**h<sub>s</sub>** = Espesor de la capa superficial.

**ρ** = resistividad del terreno natural.

**ρ\*** = resistividad de la capa superficial.

### 3.6. COMPROBACIÓN DE QUE ELECTRODO SELECCIONADO SATISFACEN LAS CONDICIONES EXIGIDAS

#### 3.6.1. Seguridad para las personas

##### 3.6.1.1. Tensiones de paso y contacto en el interior del CS

La solera del CS estará dotada del correspondiente mallazo equipotencial; por lo tanto, no existirá riesgo por tensiones de paso o contacto en el interior, ya que serán prácticamente nulas.

##### 3.6.1.2. Tensión de contacto en el exterior del CS

Las puertas y rejillas metálicas que dan al exterior del CS no tienen contacto eléctrico con ningún elemento susceptible de quedar en tensión como consecuencia de un defecto a tierra, por lo que no es necesario realizar el cálculo de la tensión de contacto exterior que será prácticamente nula.

##### 3.6.1.3. Tensión de paso en exterior y de paso en el acceso al CS

La tensión de paso en el exterior del CS, calculada para el electrodo seleccionado, debe ser menor o igual que el máximo valor admisible de la tensión de paso:

$$U_p' \leq U_p$$

Siendo

$$U_p' = 1.497,35 \text{ V} \leq U_p = 13.260 \text{ V}$$

De igual modo, la tensión de paso en el acceso al CS para el electrodo seleccionado, debe ser menor o igual que el máximo valor admisible de la tensión de paso en el acceso.

$$U_p(\text{acc})' \leq U_p(\text{acc})$$

$$U_p(\text{acc})' = 4.365,96 \text{ V} \leq U_p(\text{acc}) = U_c = 484,50 \text{ V}$$

### 3.6.2. Protección del material

La tensión de defecto debe ser menor o igual que el nivel de aislamiento a frecuencia industrial de los equipos de BT del CS:

$$U_d' \leq U_{bt}$$

Siendo:

$$U_d' = 9.929,80 \text{ V} \leq U_{bt} = 10.000 \text{ V}$$

### 3.6.3. Garantía de eliminación de la falta

La intensidad de arranque de las protecciones tendrá que ser superior a la intensidad de defecto:

$$I_d > I_a' \text{ y } I_d > I_a''$$

Donde:

$$I_d = 313,26 \text{ A} > I_a' = 60 \text{ A}$$

$$I_d = 313,26 \text{ A} > I_a'' = 60 \text{ A}$$

## 3.7. CORRECCIÓN Y AJUSTE DEL DISEÑO INICIAL

En el caso de que con el electrodo seleccionado se incumpla alguna de las condiciones indicadas en el apartado anterior, deberemos escoger otra configuración de electrodo y repetir todo el proceso.

Aumentando la longitud total de electrodo horizontal, el número de picas o su longitud, disminuirá  $R_t'$ , y en consecuencia los valores de  $U_p'$  y  $U_p(\text{acc})'$ .

## 4. CÁLCULO DE LA PUESTA DE NEUTRO

Como ya se ha indicado anteriormente, para garantizar la actuación de las protecciones diferenciales de las instalaciones de BT de los clientes, se adopta un valor máximo de la resistencia de puesta a tierra de neutro de  $37\Omega$ .

Por lo tanto, podemos calcular el valor unitario máximo de la resistencia de puesta a tierra del neutro de BT como

$$K_r' = \left(\frac{37}{\rho}\right) = \left(\frac{37}{250}\right) = 0,148 \Omega/\Omega \cdot m$$

Se seleccionará la configuración del electrodo de entre los del tipo picas en hilera (Anexo 2 del Método de cálculo y proyecto de instalaciones de puesta a tierra para centros de transformación de UNESA) de manera que su valor unitario de resistencia ( $K_r''$ ) cumpla la condición:

$$K_r'' \leq K_r'$$

Los parámetros característicos de los electrodos de puesta a tierra para neutro, para una configuración con picas en hilera unidas por un conductor horizontal, separadas entre sí 3 m.; según la página A2-31 del Anexo 2, citado anteriormente, son:

Longitud pica de 2 m.

Sección del conductor desnudo:  $50 \text{ mm}^2$ . en cobre.

Diámetro pica: 14 mm.

NÚMERO DE PICAS Profundidad: 0'8 m	RESISTENCIA Kr'' (Ω/Ω·m)	TENSIÓN DE PASO Kp'' (V/Ω·m·A)	CÓDIGO DE LA CONFIGURACIÓN
4	0'100	0'0127	8/42

Donde:

$$Kr'' = 0,100 \Omega/\Omega \cdot m \leq Kr' = 0,148 \Omega/\Omega \cdot m$$

De esta forma se cumplirá que el valor de la resistencia de puesta a tierra del neutro de BT (Rbt'), es menor de 37 Ω:

$$Rbt' = Kr'' \cdot \rho \leq 37 \Omega$$

Tenemos:

$$Rbt' = Kr'' \cdot \rho = 0,100 \cdot 250 = 25 \Omega \leq 37 \Omega$$

## 5. CÁLCULO DE LA PUESTA DE NEUTRO

La separación mínima (D) entre los sistemas de puesta a tierra general y de neutro requerida para garantizar que, ante posibles defectos a tierra, no se transfieran tensiones peligrosas se calcula mediante la fórmula:

$$D > \left( \frac{\rho \cdot I_E}{2 \cdot \pi \cdot U_i} \right) = \left( \frac{250 \cdot 472,85}{6283} \right) = 25,10 \text{ m}$$

Siendo:

D = Distancia entre circuitos de puesta a tierra (m).

ρ = Resistividad media del terreno (Ω·m).

IE = Intensidad de defecto por el electrodo seleccionado (A).

Ui = Tensión inducida sobre el electrodo de puesta a tierra de neutro (V).

Se adopta Ui = 1.000 V.

Donde:

ρ = 250 Ω·m

IE = 630,46 A

## 6. SISTEMA ÚNICO PARA LAS PUESTAS A TIERRA GENERAL Y DE NEUTRO

Si se cumple que la elevación de potencial, como consecuencia de un eventual defecto a tierra en las instalaciones de MT, es inferior o igual a 1.000 V, se podrá prescindir de la tierra de neutro y conectar el neutro de la baja tensión del transformados a la tierra general del CT.

$$Rt \cdot I_E \leq 1.000 \text{ V.} \rightarrow \text{Tierra única}$$

Siendo:

Rt = Resistencia de puesta a tierra de protección (Ω).

IE = Intensidad de defecto por el electrodo seleccionado (A).

Dado los siguientes valores y sustituyendo en la expresión anterior, obtenemos:

$$Rt \cdot I_E = 20.125,71 \text{ V} > 1.000 \text{ V}$$

Al no cumplirse la condición indicada, mantendremos un sistema de puesta a tierra para el neutro del seccionamiento y otra línea de puesta a tierra independiente para los herrajes del CS.

Córdoba, **Octubre** de 2024

El Ingeniero Técnico Superior



Fdo. Manuel Cañas Mayordomo  
Colegiado 1.617

El Ingeniero Industrial



Fdo. Daniel Corroero Cabrera  
Colegiado 7.426

## **Anejo 6: Estudio de Gestión de Residuos**

# **“REFUNDIDO DEL PROYECTO DE CENTRO DE SECCIONAMIENTO CON LÍNEA SUBTERRÁNEA/AÉREA DE M.T. (20 KV) PARA EVACUACIÓN DE LA “PSFV SKYE” EN EL T.M. MÉRIDA (BADAJOZ)”**

**Potencia instalada: 1,60 MW**  
**Capacidad de acceso: 1,00 MW**

Promotor: **Innova Konzor, S.L.**

Ingeniería: **Innova Proyectos**

**Septiembre 2024**

## ÍNDICE

<b>1.</b>	<b>JUSTIFICACIÓN Y ALCANCE .....</b>	<b>3</b>
<b>2.</b>	<b>LEGISLACIÓN NACIONAL .....</b>	<b>4</b>
2.1.	RESIDUOS.....	4
2.2.	VERTIDOS.....	4
2.3.	EMISIONES.....	5
2.4.	GENERAL.....	5
<b>3.</b>	<b>DEFINICIONES .....</b>	<b>6</b>
<b>4.</b>	<b>CARACTERÍSTICAS DEL PROYECTO.....</b>	<b>10</b>
<b>5.</b>	<b>REQUISITOS AMBIENTALES .....</b>	<b>11</b>
5.1.	REQUISITOS DE CARÁCTER GENERAL .....	11
5.2.	CONDICIONADOS DE LOS ORGANISMOS DE LA ADMINISTRACIÓN .....	11
5.3.	ÁREAS DE ALMACENAMIENTO TEMPORAL O DE TRASIEGO DE COMBUSTIBLE .....	11
5.4.	CAMBIOS DE ACEITES Y GRASAS.....	11
5.5.	CAMPAMENTO DE OBRA.....	12
5.6.	GESTIÓN DE RESIDUOS .....	12
5.7.	INCIDENTES CON CONSECUENCIAS AMBIENTALES .....	12
5.8.	REQUISITOS ESPECÍFICOS PARA LA OBRA CIVIL .....	12
5.9.	ACONDICIONAMIENTO FINAL DE LA OBRA .....	13
<b>6.</b>	<b>RESIDUOS GENERADOS EN LA OBRA .....</b>	<b>13</b>
<b>7.</b>	<b>MEDIDAS DE PREVENCIÓN Y MINIMIZACIÓN DE LOS RESIDUOS A GENERAR .....</b>	<b>14</b>
<b>8.</b>	<b>REUTILIZACIÓN, VALORACIÓN O ELIMINACIÓN DE RESIDUOS GENERADOS.....</b>	<b>16</b>
<b>9.</b>	<b>MEDIDAS PARA LA SEPARACIÓN DE RESIDUOS .....</b>	<b>18</b>
<b>10.</b>	<b>ESTIMACIÓN DE LOS RESIDUOS A GENERAR .....</b>	<b>19</b>
<b>11.</b>	<b>PRESCRIPCIONES A INCLUIR EN EL PLIEGO DE CONDICIONES TÉCNICAS DEL PROYECTO ....</b>	<b>24</b>

## 1. Justificación y alcance

El presente Estudio de Gestión de Residuos se realiza en cumplimiento del Real Decreto 105/2008, de 1 de febrero (B.O.E N.º 38 del 13 de febrero de 2008), por el que se regula la producción y gestión de los residuos de construcción y demolición. Conforme a su Disposición transitoria única, dicho Real Decreto es de aplicación a aquellos proyectos de obras de titularidad pública cuya aprobación se produzca pasado un año desde la fecha de su entrada en vigor (14 de febrero de 2008).

El citado Real Decreto establece como obligación del productor de residuos la inclusión, en el Proyecto de Ejecución de las obras, de un estudio de gestión de residuos de construcción y demolición con el siguiente contenido:

- Estimación de la cantidad, expresada en toneladas y en metros cúbicos, de los residuos de construcción y demolición que se generarán en la obra, codificados con arreglo a la lista europea de residuos publicada por orden MAM/304/2002, de 8 de febrero, por la que se publican las operaciones de valorización y eliminación de residuos y la lista europea de residuos.
- Medidas para la prevención de residuos en la obra objeto del Proyecto.
- Operaciones de reutilización, valorización o eliminación a que se destinarán los residuos que se generarán en la obra.
- Las medidas para la separación de los residuos en obra. considerando básicamente las fracciones:
  - Hormigón.
  - Ladrillos, tejas, cerámicos.
  - Metal
  - Madera
  - Vidrio
  - Plástico
  - Papel y cartón
- Croquis de las instalaciones previstas para el almacenamiento, manejo, separación y, en su caso, otras operaciones de gestión de los residuos de construcción y demolición dentro de la obra.
- Las prescripciones del Pliego de Prescripciones Técnicas Particulares del Proyecto, en relación con el almacenamiento, manejo, separación y, en su caso, otras operaciones de gestión de los residuos de construcción y demolición dentro de la obra.
- Valoración del coste previsto de la gestión de los residuos de construcción y demolición que formará parte del presupuesto del Proyecto en capítulo independiente.

## 2. Legislación nacional

### 2.1. Residuos

- Ley 22/2011, de 28 de julio, de residuos y suelos contaminados.
- Real Decreto 717/2010 de 28 de mayo, por el que se modifican el Real Decreto 363/1995, de 10 de marzo, por el que se aprueba el Reglamento sobre clasificación, envasado y etiquetado de sustancias peligrosas y el Real Decreto 255/2003, de 28 de febrero, por el que se aprueba el Reglamento sobre clasificación, envasado y etiquetado de preparados peligrosos.
- Real Decreto 679/2006, de 2 de junio, por el que se regula la gestión de los aceites industriales usados.
- Real Decreto 208/2005, de 25 de Febrero, sobre aparatos electrónicos y la gestión de sus residuos.
- Real Decreto 653/2003, de 30 de mayo, sobre incineración de residuos.
- Real Decreto 1481/2001, de 27 de diciembre, por el que se regula la eliminación de residuos mediante depósito en vertedero.
- Real Decreto 782/1998, de 30 de Abril, para el desarrollo y ejecución de la Ley 11/1997, de Envases y Residuos de envases.
- Real Decreto 952/1997, de 20 de Junio, por el que se modifica el Reglamento para la ejecución de la Ley 20/1986, de 14 de Mayo, básica de residuos tóxicos y peligrosos, aprobado mediante Real Decreto 833/1988, de 20 de Julio.
- Ley 11/1997, de 24 de Abril, de Envases y Residuos de Envases. (BOE 1 de Mayo de 1997)
- Real Decreto 833/1988 Real Decreto 833/1988, de 20 de julio, por el que se aprueba el Reglamento para la ejecución de la Ley 20/1986, de 14 de mayo, Básica de Residuos Tóxicos y Peligrosos.
- Legislación específica Autonómica y local.

### 2.2. Vertidos

- Real Decreto 60/2011, de 21 de enero, sobre las normas de calidad ambiental en el ámbito de la política de aguas.
- Real Decreto 29/2011, de 14 de enero, por el que se modifican el Real Decreto 125/2007, de 2 de febrero, por el que se fija el ámbito territorial de las demarcaciones hidrográficas, y el Real Decreto 650/1987, de 8 de mayo, por el que se definen los ámbitos territoriales de los Organismos de cuenca y de los planes hidrológicos.



- Real Decreto 9/2005, de 14 de Enero, por el que se establece la relación de actividades potencialmente contaminantes del suelo y criterios y estándares para declaración suelos contaminados.
- Real Decreto 995/2000, de 2 de junio, por el que se fijan objetivos de calidad para determinadas sustancias contaminantes y se modifica el Reglamento de Dominio Público Hidráulico, aprobado por el Real Decreto 849/1986, de 11 de abril.
- Real Decreto 2116/1998, de 2 de octubre, por el que se modifica el Real Decreto 509/1996, de 15 de marzo, de desarrollo del Real Decreto-ley 11/1995, de 28 de diciembre, por el que se establecen las normas aplicables al tratamiento de las aguas residuales urbanas.
- Legislación específica Autonómica y local.

### 2.3. Emisiones

- Real Decreto 100/2011, de 28 de enero, por el que se actualiza el catálogo de actividades potencialmente contaminadoras de la atmósfera y se establecen las disposiciones básicas para su aplicación.
- Real Decreto 102/2011, de 28 de enero, relativo a la mejora de la calidad del aire.
- Ley 13/2010, de 5 de julio, por la que se modifica la Ley 1/2005, de 9 de marzo, por la que se regula el régimen del comercio de derechos de emisión de gases de efecto invernadero, para perfeccionar y ampliar el régimen general de comercio de derechos de emisión e incluir la aviación en el mismo.
- LEY 34/2007, de 15 de noviembre, de calidad del aire y protección de la atmósfera. (BOE 16 de noviembre 2007)
- Real Decreto 508/2007, de 20 de abril, por el que se regula el suministro de información sobre emisiones del Reglamento E-PRTR y de las autorizaciones ambientales integradas.
- Real Decreto 1264/2005, de 21 de octubre, por el que se regula la organización y funcionamiento del Registro nacional de derechos de emisión.
- Ley 1/2005, de 9 de Marzo por la que se regula el régimen del Comercio de Derechos de Emisión de gases de efecto invernadero. (BOE 10 de Marzo de 2005).
- Legislación específica Autonómica y local.

### 2.4. General

- Ley 6/2010, de 24 de marzo, de modificación del texto refundido de la Ley de Evaluación de Impacto Ambiental de proyectos, aprobado por Real Decreto legislativo 1/2008, de 11 de Enero.
- Ley 10/2006, de 28 de abril, por la que se modifica la Ley 43/2003, de 21 de noviembre, de Montes.

- Ley 26/2007, de 23 de octubre, de Responsabilidad Medioambiental. (BOE 24 octubre 2007).
- Real Decreto 907/2007, de 6 de julio, por el que se aprueba el Reglamento de la Planificación Hidrológica.
- Ley 8/2007, de 28 de mayo, de suelo.
- Ley 43/2003, de 21 de noviembre, de Montes.
- Real Decreto 509/2007, de 20 de abril, por el que se aprueba el Reglamento para el desarrollo y ejecución de la Ley 16/2002, de 1 de julio, de prevención y control integrados de la contaminación.
- Real Decreto 1421/2006, de 1 de diciembre, por el que se modifica el Real Decreto 1997/1995, de 7 de diciembre, por el que se establecen medidas para contribuir a garantizar la biodiversidad mediante la conservación de los hábitats naturales y de la flora y fauna silvestres.
- Ley 27/2006, de 18 de Julio, por la que se regulan los derechos de acceso a la información, de participación pública y de acceso a la justicia en materia de medio ambiente (incorpora las Directivas 2003/4/CE y 2003/35/CE).
- Ley 9/2006, de 28 de abril, sobre evaluación de los efectos de determinados planes y programas en el medio ambiente.
- Ley 16/2002, de 1 de Julio, de Prevención y Control Integrados de la Contaminación (BOE 2 de Julio de 2002).
- Real Decreto Legislativo 1/2001, de 20 de Julio, por el que se aprueba el texto refundido de la Ley de Aguas. (BOE 24 de Julio de 2001).
- Ley 22/1988, de 28 de Julio, de Costas (BOE 29 de Julio de 1988).
- Legislación específica Autonómica y local.

### 3. Definiciones

- Residuo: cualquier sustancia u objeto que su poseedor deseche o tenga la intención o la obligación de desechar.
- Residuos domésticos: residuos generados en los hogares como consecuencia de las actividades domésticas. Se consideran también residuos domésticos los similares a los anteriores generados en servicios e industrias.

Se incluyen también en esta categoría los residuos que se generan en los hogares de aparatos eléctricos y electrónicos, ropa, pilas, acumuladores, muebles y enseres, así como los residuos y escombros procedentes de obras menores de construcción y reparación domiciliaria.

Tendrán la consideración de residuos domésticos los residuos procedentes de limpieza de vías públicas, zonas verdes, áreas recreativas y playas, los animales domésticos muertos y los vehículos abandonados.

- Residuos comerciales: residuos generados por la actividad propia del comercio, al por mayor y al por menor, de los servicios de restauración y bares, de las oficinas y de los mercados, así como del resto del sector servicios.
- Residuos industriales: residuos resultantes de los procesos de fabricación, de transformación, de utilización, de consumo, de limpieza o de mantenimiento generados por la actividad industrial, excluidas las emisiones a la atmósfera reguladas en la Ley 34/2007, de 15 de noviembre.
- Residuo peligroso: residuo que presenta una o varias de las características peligrosas enumeradas en el anexo III, y aquél que pueda aprobar el Gobierno de conformidad con lo establecido en la normativa europea o en los convenios internacionales de los que España sea parte, así como los recipientes y envases que los hayan contenido.
- Aceites usados: todos los aceites minerales o sintéticos, industriales o de lubricación, que hayan dejado de ser aptos para el uso originalmente previsto, como los aceites usados de motores de combustión y los aceites de cajas de cambios, los aceites lubricantes, los aceites para turbinas y los aceites hidráulicos.
- Biorresiduo: residuo biodegradable de jardines y parques, residuos alimenticios y de cocina procedentes de hogares, restaurantes, servicios de restauración colectiva y establecimientos de venta al por menor; así como, residuos comparables procedentes de plantas de procesado de alimentos.
- Residuo de construcción y demolición: cualquier sustancia u objeto que, cumpliendo la definición de Residuo de la Ley 22/2011, de 28 de julio, se genere en una obra de construcción o demolición.
- Residuo inerte: aquel residuo no peligroso que no experimenta transformaciones físicas, químicas o biológicas significativas, no es soluble ni combustible, ni reacciona física ni químicamente ni de ninguna otra manera, no es biodegradable, no afecta negativamente a otras materias con las cuales entra en contacto de forma que pueda dar lugar a contaminación del medio ambiente o perjudicar a la salud humana. La lixiviabilidad total, el contenido de contaminantes del residuo y la ecotoxicidad del lixiviado deberán ser insignificantes, y en particular no deberán suponer un riesgo para la calidad de las aguas superficiales o subterráneas.
- Obra de construcción o demolición: Actividad consistente en:
  1. La construcción, rehabilitación, reparación, reforma o demolición de un bien inmueble, tal como un edificio, carretera, puerto, aeropuerto, ferrocarril, canal, presa, instalación deportiva o de ocio, así como cualquier otro análogo de ingeniería civil.
  2. La realización de trabajos que modifiquen la forma o sustancia del terreno o del subsuelo, tales como excavaciones, inyecciones, urbanizaciones u otros análogos, con exclusión de aquellas actividades a las que sea de aplicación la Directiva 2006/21/CE del Parlamento Europeo y del Consejo, de 15 de marzo, sobre la gestión de los residuos de industrias extractivas.

Se considerará parte integrante de la obra toda instalación que dé servicio exclusivo a la misma, y en la medida en que su montaje y desmontaje tenga lugar durante la ejecución de la obra o al final de la misma, tales como:

- Plantas de machaqueo,
  - Plantas de fabricación de hormigón, grava-cemento o suelo-cemento,
  - Plantas de prefabricados de hormigón,
  - Plantas de fabricación de mezclas bituminosas,
  - Talleres de fabricación de encofrados,
  - Talleres de elaboración de ferralla,
  - Almacenes de materiales y almacenes de residuos de la propia obra y
  - Plantas de tratamiento de los residuos de construcción y demolición de la obra.
- Obra menor de construcción o reparación domiciliaria: obra de construcción o demolición en un domicilio particular, comercio, oficina o inmueble del sector servicios, de sencilla técnica y escasa entidad constructiva y económica, que no suponga alteración del volumen, del uso, de las instalaciones de uso común o del número de viviendas y locales, y que no precisa de proyecto firmado por profesionales titulados.
  - Residuos urbanos o municipales: los generados en los domicilios particulares, comercios, oficinas y servicios, así como todos aquellos que no tengan la calificación de peligrosos y que por su naturaleza o composición puedan asimilarse a los producidos en los anteriores lugares o actividades.
  - Residuos peligrosos: aquéllos que figuren en la lista de residuos peligrosos, aprobada en el Real Decreto 952/1997, así como los recipientes y envases que los hayan contenido. Los que hayan sido calificados como peligrosos por la normativa comunitaria y los que pueda aprobar el Gobierno de conformidad con lo establecido en la normativa europea o en convenios internacionales de los que España sea parte.
  - Prevención: el conjunto de medidas destinadas a evitar la generación de residuos o a conseguir su reducción, o la de la cantidad de sustancias peligrosas o contaminantes presentes en ellos.
  - Productor de residuos de construcción y demolición:

La persona física o jurídica titular de la licencia urbanística en una obra de construcción o demolición; en aquellas obras que no precisen de licencia urbanística, tendrá la consideración de productor del residuo la persona física o jurídica titular del bien inmueble objeto de una obra de construcción o demolición.

La persona física o jurídica que efectúe operaciones de tratamiento, de mezcla o de otro tipo, que ocasionen un cambio de naturaleza o de composición de los residuos.

El importador o adquirente en cualquier Estado miembro de la Unión Europea de residuos de construcción y demolición.

- Poseedor de residuos de construcción y demolición: la persona física o jurídica que tenga en su poder los residuos de construcción y demolición y que no ostente la condición de gestor de residuos. En todo caso, tendrá la consideración de poseedor la persona física o jurídica que ejecute la obra de construcción o demolición, tales como el constructor, los subcontratistas o los trabajadores autónomos. En todo caso, no tendrán la consideración de poseedor de residuos de construcción y demolición los trabajadores por cuenta ajena.
- Gestor: la persona o entidad, pública o privada, que realice cualquiera de las operaciones que componen la gestión de los residuos, sea o no el productor de los mismos.
- Gestión: la recogida, el almacenamiento, el transporte, la valorización y la eliminación de los residuos, incluida la vigilancia de estas actividades, así como la vigilancia de los lugares de depósito o vertido después de su cierre.
- Reutilización: el empleo de un producto usado para el mismo fin para el que fue diseñado originariamente.
- Reciclado: la transformación de los residuos, dentro de un proceso de producción, para su fin inicial o para otros fines.
- Valorización: todo procedimiento que permita el aprovechamiento de los recursos contenidos en los residuos sin poner en peligro la salud humana y sin utilizar métodos que puedan causar perjuicios al medio ambiente.
- Tratamiento previo: proceso físico, térmico, químico o biológico, incluida la clasificación, que cambia las características de los residuos de construcción y demolición reduciendo su volumen o su peligrosidad, facilitando su manipulación, incrementando su potencial de valorización o mejorando su comportamiento en el vertedero.
- Eliminación: todo procedimiento dirigido, bien al vertido de los residuos o bien a su destrucción, total o parcial, realizado sin poner en peligro la salud humana y sin utilizar métodos que puedan causar perjuicios al medio ambiente.
- Recogida: toda operación consistente en recoger, clasificar, agrupar o preparar residuos para su transporte.
- Recogida selectiva: el sistema de recogida diferenciada de materiales orgánicos fermentables y de materiales reciclables, así como cualquier otro sistema de recogida diferenciada que permita la separación de los materiales valorizables contenidos en los residuos.
- Almacenamiento: el depósito temporal de residuos, con carácter previo a su valorización o eliminación, por tiempo inferior a dos años o a seis meses si se trata de residuos peligrosos, a menos que reglamentariamente se establezcan plazos inferiores.

- Vertedero: instalación de eliminación que se destine al depósito de residuos en la superficie o bajo tierra.
- Suelo contaminado: todo aquél cuyas características físicas, químicas o biológicas han sido alteradas negativamente por la presencia de componentes de carácter peligroso de origen humano, en concentración tal que comporte un riesgo para la salud humana o el medio ambiente, de acuerdo con los criterios y estándares que se establecen en el Real Decreto 9/2005, de 14 de enero, por el que se establece la relación de actividades potencialmente contaminantes del suelo y los criterios y estándares para la declaración de suelos contaminados.

#### 4. Características del proyecto

El Centro de Seccionamiento (en adelante CS) tendrá como objetivo principal conectar a la planta solar fotovoltaica “PSFV Skye” a la red de MT, considerándose el último elemento de la Compañía Distribuidora previo a las instalaciones del promotor y debiendo cumplir por tanto las prescripciones establecidas por E-Distribución.

Por tanto, el Centro de Seccionamiento que se proyecta se cederá a E-Distribución y habrá de cumplir las especificaciones recogidas en el documento FYZ30000 Centro de Transformación CT interior prefabricado.

La fase de construcción del Centro de Seccionamiento consistirá en las siguientes fases:

- Fase 1: Obra Civil
  - Preparación de los terrenos.
  - Preparación de las instalaciones temporales de obra en la que se ubiquen las casetas y almacenes de las empresas que participarán en la construcción.
  - Excavaciones de zanjas para cables.
  - Cimentación del CS
- Fase 2: Montaje Electromecánico

Una vez finalizada la obra civil se procederá al montaje de los diversos equipos. La secuencia será: montaje mecánico, eléctrico y de instrumentos.

- Fase 3: Pruebas y Puesta en Marcha.

Pruebas necesarias para la correcta ejecución del CS

Destacar las siguientes consideraciones para la minimización de generación de residuos:

- El terreno sobre el que se implantará el CS tiene una orografía adecuada, por lo que no se generarán movimientos de tierras.

Con el mismo criterio de eficiencia y minimización de impactos sobre el medio, el hormigón necesario para la obra civil se obtendrá de plantas de hormigón cercanas debidamente autorizadas.

## 5. Requisitos ambientales

### 5.1. Requisitos de carácter general

Se contemplará un estricto cumplimiento de los requisitos medioambientales legales que en cada momento establecidos en los distintos ámbitos: europeo, estatal, autonómico y municipal. Las especificaciones ambientales de construcción que regirán la ejecución de la obra indicarán todos los requisitos a cumplir en relación a los trabajos.

### 5.2. Condicionados de los organismos de la administración

Durante el proceso de Autorización Administrativa los organismos públicos y entidades que puedan ser afectadas por el desarrollo del proyecto emitirán los condicionados correspondientes que serán aplicados en el desarrollo de la ejecución de la obra.

### 5.3. Áreas de almacenamiento temporal o de trasiego de combustible

Para evitar que las zonas de almacenamiento temporal o de trasiego de combustible se dispongan sobre suelo desnudo o sin mecanismos de retención de posibles derrames, se contará con una bandeja metálica sobre la que se colocaran los recipientes que contengan combustible.

La bandeja será estanca, con un bordillo mínimo de 10 cm y con capacidad igual o mayor que la del mayor de los recipientes que se ubiquen en ella. Será necesario disponer de una lona para tapar la bandeja con el fin de evitar que en caso de lluvia se llene de agua, a no ser que el almacenamiento se realice bajo cubierta.

En el caso de que sea necesario disponer de grupos electrógenos, su tanque de almacenamiento principal deberá tener doble pared y todas las tuberías irán encamisadas. Si no es así se colocarán sobre bandeja estanca de las características anteriormente descritas.

### 5.4. Cambios de aceites y grasas

No se verterán aceites y grasas al suelo, por lo que se tomarán todas las medidas preventivas necesarias.

El cambio de aceites de la maquinaria se realizará en un taller autorizado. Si ello no fuera posible se efectuará sobre el terreno utilizando siempre los accesorios necesarios (recipiente de recogida de aceite y superficie impermeable) para evitar posibles vertidos al suelo.

## 5.5. Campamento de obra

El campamento de obra dispondrá de los contenedores necesarios para los residuos sólidos urbanos que generen las personas que trabajan en la obra.

No serán utilizadas fosas sépticas/pozos filtrantes en la instalación sin autorización de la Confederación Hidrográfica correspondiente. Preferentemente se usarán depósitos estancos de acumulación o de wáter químico, que serán desmontados una vez hayan finalizados los trabajos. El mantenimiento de estos sistemas será el adecuado para evitar olores y molestias en el entorno de los trabajos.

## 5.6. Gestión de residuos

La gestión de los residuos se realizará conforme a la legislación específica vigente. Será según lo establecido en los siguientes documentos:

- Estudio de gestión de residuos de construcción y demolición.
- Plan de gestión de residuos de construcción y demolición: Entregado por el contratista y aprobado por la dirección facultativa.

## 5.7. Incidentes con consecuencias ambientales

Se consideran incidencias medioambientales aquellas situaciones que por su posible afección al medio requieren actuaciones de emergencia.

Los principales incidentes que pueden tener lugar son incendios y fugas/derrames de material contaminante.

El riesgo de incendios viene asociado principalmente al almacenamiento y manipulación de productos inflamables. Se establecerán todas las medidas de prevención de incendios y se prestará especial atención para que los productos inflamables no entren en contacto con fuentes de calor: trabajo de soldaduras, recalentamiento de máquinas, cigarrillos etc. En el lugar de trabajo se contará con los extintores adecuados.

Además de las medidas de prevención de fugas y derrames se contará en obra con los materiales necesarios para la actuación frente a derrames de sustancias potencialmente contaminantes.

## 5.8. Requisitos específicos para la obra civil

### Limpieza de cubas de hormigonado

Se delimitará y señalizará de forma clara una zona para la limpieza de las cubas de hormigonado para evitar vertidos de este tipo en las proximidades de la obra.



La zona será regenerada una vez finalizada la obra, llevándose los residuos a vertedero controlado y devolviéndola a su estado y forma inicial.

### 5.9. Acondicionamiento final de la obra

Una vez finalizados todos los trabajos se realizará una revisión del estado de limpieza y conservación del entorno de la obra, con el fin de proceder a la recogida de restos de todo tipo que pudieran haber quedado acumulados y gestionarlos adecuadamente.

Se procederá a la rehabilitación de todos los daños ocasionados sobre las propiedades derivados de la ejecución de los trabajos.

Se revisará la situación de todas las servidumbres previamente existentes y el cumplimiento de los acuerdos adoptados con particulares y administración, acometiendo las medidas correctoras que fueran precisas si se detectan carencias o incumplimientos.

Donde sea viable, se restituirá la forma y aspecto originales del terreno.

De forma inmediata a la finalización de la obra y en el caso que sea necesario, se revegetarán las superficies desprovistas de vegetación que pudieran estar expuestas a procesos erosivos y si así se ha definido, se realizarán los trabajos de integración paisajística de la instalación.

## 6. Residuos generados en la obra

Según la Lista Europea de Residuos (LER) (Orden MAM/304/2002, de 8 de febrero, por el que se publican las operaciones de valorización y eliminación de residuos y la lista europea de residuos), los residuos se clasifican mediante códigos de seis cifras denominados códigos LER. A continuación, se enumeran los residuos con su código LER que se pueden generar en una obra de estas características:

### **Tierras limpias y materiales pétreos. 17.05.04**

Procedentes del movimiento de tierras necesario para realizar las zanjas, las cimentaciones, nivelaciones de terreno, etc.

#### Residuos de Construcción y Demolición (RCD) de naturaleza pétreo:

- 17.01.01. Hormigón.
- 17.01.02. Ladrillos.
- 17.09.04. Residuos mezclados de construcción que no contengan sustancias peligrosas.

#### RCD de naturaleza no pétreo:

- 17.02.01 Madera. Incluye los restos de corte, de encofrado, etc.
- 17.02.03 Plásticos

- 17.04.05. Hierro y acero. Incluye las armaduras de acero o restos de estructuras metálicas, restos de paneles de encofrado, etc.
- 17.04.11. Cables que no contienen hidrocarburos, alquitrán de hulla u otras sustancias peligrosas.

#### Otros residuos:

##### Residuos peligrosos:

- 15.02.02 Absorbentes contaminados. Principalmente serán trapos de limpieza contaminados.
- 15.01.11 Aerosoles
- 15.01.10. Envases vacíos de metal o plástico contaminados.
- 20.01.01. Papel y cartón. Incluye restos de embalajes, etc.
- 20.01.39. Plásticos. Material plástico procedente de envases y embalajes de equipos.
- 20.03.01. Residuos sólidos urbanos (RSU) o asimilables a urbanos. Principalmente son los generados por la actividad en vestuarios, casetas de obra, etc.

## 7. Medidas de prevención y minimización de los residuos a generar

Las medidas de prevención de residuos en la obra están basadas en fomentar, por este orden, su prevención, reutilización, reciclado y otras formas de valorización, asegurando que los destinados a operaciones de eliminación reciban un tratamiento adecuado, y contribuir a un desarrollo sostenible de la actividad de construcción. Se van a establecer medidas aplicables en las siguientes actividades de la obra:

- Adquisición de materiales
- Comienzo de la obra
- Puesta en obra
- Almacenamiento en obra

A continuación, se describen cada una de estas medidas:

- Medidas de minimización en la adquisición de materiales.
  - La adquisición de materiales se realizará ajustando la cantidad a las mediciones reales de obra, ajustando lo máximo las mismas, para evitar la aparición de excedentes de material al final de la obra.
  - Se requerirá a las empresas suministradoras a que reduzcan al máximo la cantidad y volumen de embalajes. Se solicitará a los proveedores que el suministro en obra se realice con la menor cantidad de embalaje posible, renunciando a los aspectos decorativos superfluos.

- Se primará la adquisición de materiales reciclables frente a otros de mismas prestaciones, pero de difícil o imposible reciclado.
- El suministro de los elementos metálicos y sus aleaciones se realizará con las cantidades mínimas y estrictamente necesarias para la ejecución de la fase de la obra correspondiente.
- Los suministros se adquirirán en el momento que la obra los requiera, de este modo, y con unas buenas condiciones de almacenamiento, se evitará que se estropeen y se conviertan en residuos.
- Medidas de minimización en el comienzo de las obras
  - Se realizará una planificación previa a las excavaciones y movimiento de tierras para minimizar la cantidad de sobrantes por excavación y posibilitar la reutilización de la tierra en la propia obra o emplazamientos cercanos.
  - Se destinarán unas zonas determinadas al almacenamiento de tierras y de movimiento de maquinaria para evitar compactaciones excesivas del terreno.
  - El personal tendrá una formación adecuada respecto al modo de identificar, reducir y manejar correctamente los residuos que se generen según el tipo.
- Medidas de minimización en la puesta en obra
  - En caso de excavaciones, éstas se ajustarán a las dimensiones específicas del Proyecto, atendiendo a las cotas marcadas en los planos constructivos.
  - En el caso de sobrantes de hormigón, se utilizarán en las partes de la obra que se prevea para estos casos como hormigón de limpieza, bases, rellenos, etc.
  - Se vaciarán por completo los recipientes que contengan los productos antes de su limpieza o eliminación, especialmente si se trata de residuos peligrosos.
  - En la medida de lo posible, se favorecerá la elaboración de productos en taller frente a los realizados en la propia obra, que habitualmente generan mayor cantidad de residuos.
  - Se evitará el deterioro de aquellos envases o soportes de materiales que puedan ser reutilizados como los palés, para poder ser devueltos al proveedor.
  - Se evitará la producción de residuos de naturaleza pétreo (grava, hormigón, arena, etc.) ajustando previamente lo máximo posible los volúmenes de materiales necesarios.
  - Los medios auxiliares y embalajes de madera procederán de madera recuperada y se utilizarán tantas veces como sea posible, hasta que estén deteriorados. En ese momento se separarán para su reciclaje o tratamiento posterior. Se mantendrán separados del resto de residuos para que no sean contaminados.
  - Los encofrados se reutilizarán tantas veces como sea posible.

- Los perfiles y barras de las armaduras deben de llegar a la obra con las medidas necesarias, listas para ser colocadas, y a ser posible, dobladas y montadas. De esta manera no se generarán residuos de obra. Para reutilizarlos, se preverán las etapas de obras en las que se originará más demanda y en consecuencia se almacenarán.
- En el caso de piezas o materiales que vengan dentro de embalajes, se abrirán los embalajes justos para que los sobrantes queden dentro de sus embalajes. Además, respecto a los embalajes y los plásticos la opción preferible es la recogida por parte del proveedor del material. En cualquier caso, no se ha de quitar el embalaje de los productos hasta que no sean utilizados, y después de usarlos, se guardarán inmediatamente.
- Medidas de minimización del almacenamiento en obra
  - Se almacenarán los materiales correctamente para evitar su deterioro y transformación en residuo.
  - Se ubicará un espacio como zona de corte para evitar dispersión de residuos y aprovechar, siempre que sea viable, los restos de ladrillos, bloques de cemento, etc.
  - Se designarán las zonas de almacenamiento de los residuos, y se mantendrán señalizadas correctamente.
  - Se realizará una clasificación correcta de los residuos según se haya establecido en el estudio y plan previo de gestión de residuos.
  - Se realizará una vigilancia y seguimiento del correcto almacenamiento y gestión de los residuos.

En caso de que se adopten otras medidas para la optimización de la gestión de los residuos de la obra se le comunicará al director de obra para su conocimiento y aprobación. Estas medidas no supondrán menoscabo de la calidad de la obra.

## 8. Reutilización, valoración o eliminación de residuos generados

A continuación, se describe cuál va a ser la gestión de los residuos que se pueden generar en este tipo de obra. Se muestra una tabla con los destinos y tratamiento de cada uno de ellos:

Código LER	Residuo	Tratamiento	Destino
17 01 01	Hormigón	Reciclado / vertedero	Planta reciclaje RCD / vertedero de RCD
17 01 02	Ladrillos	Reciclado / vertedero	Planta reciclaje RCD / vertedero de RCD
17 05 04	Tierras y piedras distintas de las especificadas en el código 17 05 03	Sin tratamiento específico	Restauración / vertedero

Código LER	Residuo	Tratamiento	Destino
17 04 05	Metales: hierro y acero	Valorización	Reciclaje o recuperación de metales y de compuestos metálicos
17 09 04	Residuos mezclados de construcción/demolición que no contengan sustancias peligrosas	Reciclado / vertedero	Planta reciclaje RCD / vertedero de RCD
17 02 01	Madera	Reciclado/Valorización	Planta de reciclaje/ Planta de valorización energética
17 02 03	Plástico	Reciclado/Valorización	Planta de reciclaje RCD/ vertedero RCD
17 04 11	Cables que no contienen hidrocarburos, alquitrán de hulla u otras sustancias peligrosas.	Valorización	Reciclaje o recuperación de metales y de compuestos metálicos
20 01 39	Envases de plástico	Recogida mediante sistema integrado de gestión (SIG)	Planta de reciclaje
20 01 01	Envases de papel y cartón	Recogida mediante sistema integrado de gestión (SIG)	Planta de reciclaje
20 03 01	Mezcla de residuos municipales	Valorización/eliminación	Planta de tratamiento vertedero
15 02 02	Absorbentes contaminados. Principalmente serán trapos de limpieza contaminados.	Según gestor autorizado	Gestor autorizado
15 01 11	Aerosoles	Según gestor autorizado	Gestor autorizado
15 01 10	Envases vacíos de metal o plástico contaminados.	Según gestor autorizado	Gestor autorizado

Tabla 1. Destino y tratamiento de los residuos

Cada residuo será almacenado en la obra según su naturaleza, y se depositará en el lugar destinado a tal fin, según se vaya generando.

- Los residuos no peligrosos se almacenarán temporalmente en contenedores metálicos o sacos industriales según el volumen generado previsto, en la ubicación previamente designada.
- También se depositarán en contenedores o en sacos independientes los residuos valorizables como metales o maderas para facilitar su posterior gestión.

- Todos los contenedores o sacos industriales que se utilicen en las obras tendrán que estar identificados según el tipo de residuo o residuos que van a contener. Estos contenedores tendrán que estar marcados además con el titular del contenedor, su razón social y su código de identificación fiscal, además del número de inscripción en el registro de transportistas de residuos. El responsable de la obra adoptará medidas para evitar que se depositen residuos ajenos a la propia obra.
- Los residuos sólidos urbanos (RSU) se recogerán en contenedores específicos para ello, se ubicarán donde determine la normativa municipal. Se puede solicitar permiso para el uso de contenedores cercanos o contratar el servicio de recogida con una empresa autorizada por el ayuntamiento.
- Los residuos cuyo destino sea el depósito en vertedero autorizado deberán ser trasladados y gestionados según marca la legislación.
- Los residuos peligrosos que se generen en la obra se almacenarán en recipientes cerrados y señalizados, bajo cubierto. El almacenamiento se realizará siguiendo la normativa específica de residuos peligrosos, es decir, se almacenarán en envases convenientemente identificados especificando en su etiquetado el nombre del residuo, código LER, nombre y dirección del productor y pictograma de peligro. Serán gestionados posteriormente mediante gestor autorizado de residuos peligrosos.
- Se deberá tener constancia de las autorizaciones de los gestores de los residuos, de los transportistas y de los vertederos.

## 9. Medidas para la separación de residuos

En la lista anterior puede apreciarse que la mayor parte de los residuos que se generarán en la obra son de naturaleza NO peligrosa.

Con respecto a las moderadas cantidades de residuos contaminantes o peligrosos procedentes de restos de materiales o productos industrializados, así como los envases desechados de productos contaminantes o peligrosos, se tratarán con precaución y preferiblemente se retirarán de la obra a medida que su contenido haya sido utilizado.

Las medidas de prevención y minimización de residuos consideradas en este Proyecto son las siguientes:

- Todas las tierras sobrantes no contaminadas serán entregadas a gestor autorizado situado próximo a la localización de la obra.
- Se deberá requerir a los suministradores de materiales que retiren de las obras todos aquellos elementos de transporte o embalaje de sus materiales que sean reutilizables (pallets, contenedores de plantaciones, cajas de madera, etc.).

El Constructor se encargará de almacenar separadamente estos residuos hasta su entrega al “gestor de residuos” correspondiente y, en su caso, especificará en los contratos con los subcontratistas la

obligación que éstos contraen de retirar de la obra todos los residuos y envases generados por su actividad, así como de responsabilizarse de su gestión posterior.

Los residuos de la misma naturaleza o similares deberán ser almacenados en los mismos contenedores para facilitar su gestión. Conforme al artículo 5 del R.D 105/2008, los residuos de construcción y demolición deberán separarse en las siguientes fracciones cuando, de forma individualizada para cada una de dichas fracciones, la cantidad prevista de generación para el total de la obra supere las siguientes cantidades:

- Hormigón: 15 t
- Ladrillos, tejas y cerámicos: 8 t
- Metal: 0,4 t
- Madera: 0,2 t
- Vidrio: 0,2 t
- Plástico: 0,1 t
- Papel y cartón: 0,1 t

Considerando la generación de residuos estimada, se realizará una segregación exhaustiva de los materiales, separándose según su naturaleza en las siguientes categorías:

- Los hormigones y las tierras y piedras se cargarán directamente sobre camión para su envío a gestor autorizado, no precisándose contenedores fijos en las obras para dichos residuos.
- Para el resto de los materiales de obra se dispondrán diferentes contenedores dependiendo su tipología y capacidad del material que vayan a almacenar.
- Los residuos sólidos urbanos se segregarán en las fracciones establecidas en la recogida municipal de dichos residuos, contándose en todo caso con un contenedor para envases, un contenedor para fracción resto y un contenedor de papel y cartón.

Todos los contenedores estarán debidamente señalizados indicándose el tipo de residuo para el cual está destinado. El área destinada a la ubicación de los contenedores deberá ser señalizada y delimitada mediante vallado flexible temporal. Los bidones de residuos peligrosos permanecerán cerrados y fuera de las zonas de movimiento habitual de maquinaria para evitar derrames o pérdidas por evaporación, deberán además situarse en zonas protegidas de temperaturas excesivas y del fuego. Los residuos peligrosos no podrán permanecer más de 6 meses en las obras sin proceder a su retirada por gestor autorizado.

## 10. Estimación de los residuos a generar

Los trabajos de construcción de una obra dan lugar a una amplia variedad de residuos.

Previamente al inicio de los trabajos es necesario estimar el volumen de residuos que se producirán, organizar las áreas y los contenedores de segregación y recogida de los residuos, e ir adaptando dicha logística a medida que avanza la ejecución de los trabajos.

Antes de que se produzcan los residuos, hay que estudiar su posible reducción, reutilización y reciclado.

Atendiendo a las características del proyecto del Centro de Seccionamiento, así como del emplazamiento, todos los residuos generados serán de obra nueva, no existiendo residuos de demolición de obras o instalaciones preexistentes.

Se ha realizado la siguiente agrupación de residuos según la siguiente tipología:

- Tipo I. Residuos vegetales procedentes del desbroce y/o acondicionamiento del terreno.
- Tipo II. Tierras y pétreos de la excavación.
- Tipo III. Residuos inertes de naturaleza pétreo resultantes de la ejecución de la obra (ni tierras, ni pétreos de la excavación).
- Tipo IV. Residuos de naturaleza no pétreo resultantes de la ejecución de la obra.
- Tipo V. Residuos potencialmente peligrosos y otros.

Esta tipología se ha establecido para este Proyecto concreto, pudiendo variar para otros proyectos y emplazamientos.

A continuación, se describen las diferentes tipologías de residuos que se han establecido.

#### **Tipo I. Residuos Vegetales Procedentes del Desbroce y/o Acondicionamiento del Terreno**

La primera labor de obra consistirá en el desbroce de los terrenos en las áreas de actuación. La vegetación afectada, corresponde en su totalidad a un porte herbáceo. Es posible, bien sea porque no pueda ser valorizado en su totalidad, o bien, la época no sea la adecuada para su reincorporación al terreno por riesgo de incendio, que deba ser retirada a vertedero.

#### **Tipo II. Tierras y Pétreos de la Excavación**

Son residuos generados en el transcurso de las obras, siendo resultado de los excedentes de excavación de los movimientos de tierra generados en las mismas. Así, se trata de las tierras y materiales pétreos, no contaminados, procedentes de obras de excavación.

El terreno sobre el que se implantará el Centro de Seccionamiento tiene una orografía adecuada, por lo que no hará falta realizar movimientos de tierras significativos para la explanación.

En el Proyecto del que es objeto el presente estudio se ha considerado la reutilización de parte de las tierras procedentes de la excavación de las zanjas y de los centros de transformación. Se aprovecharán al máximo estas tierras de excavación en la creación de terraplenes y de caminos cuando sea requerido. Lo que no sea posible reutilizar se enviará a graveras de la zona o a vertederos.

#### **Tipo III. Residuos Inertes de Naturaleza Pétreo Resultantes de la Ejecución de la Obra (ni tierras, ni pétreos de la excavación)**

Dentro de este tipo se han incluido los residuos generados principalmente en las actividades propias del sector de la construcción relativos a la obra civil, tales como gravas, arenas, restos de hormigones y bloques de hormigón, ladrillos, y mezclas de los mismos, entre otros.



La solución seleccionada para la instalación de los postes que sustentarán tanto la estructura como los paneles fotovoltaicos es el hincado directo. De esta forma, se generará una menor cantidad de residuo de hormigón.

Este tipo de residuos se almacenan separados del resto y se gestionan como residuo no peligroso por gestor autorizado, siempre y cuando no puedan ser retirados por el contratista y reutilizados en otra obra.

#### **Tipo IV. Residuos de Naturaleza no Pétreo Resultantes de la Ejecución de la Obra**

Dentro de esta tipología se han incluido muchos residuos que son reciclables, tales como son la madera, metales, vidrio, papel, etc., si bien se incluyen también otros que son enviados a vertedero o planta de tratamiento, pero inertes.

En función de la cantidad generada, se podrá optar por la reutilización (maderas para encofrado, etc.) o reciclado (metales, vidrio, etc.), siendo el resto gestionados como residuo no peligroso.

#### **Tipo V. Residuos Potencialmente peligrosos y otros**

Se han agrupado en este tipo los residuos asimilables a urbanos y los potencialmente peligrosos.

A continuación, se incluye una estimación aproximada de la cantidad de residuos que se podrían generar:

- Residuos vegetales procedentes del desbroce y/o acondicionamiento del terreno
  - 02 01 07 Residuos de la silvicultura: El residuo vegetal generado, correspondiente a los desbroces previstos en la zona de actuación, supondrá la generación de dos tipologías de fracción vegetal:
    - La fracción maderable que será utilizada como leña por la Propiedad, o en su defecto, se considerará su retirada completa a vertedero.
    - La fracción no maderable (follajes y ramilla) que será aprovechada inicialmente a nivel pecuario mediante ramoneo, y por otro lado, la eliminación final que tendrá que ser autorizado por la Administración.

Teniendo en cuenta que el área ocupada por el CS es de 2,57 m<sup>2</sup>, y que aproximadamente en un 80% se esperan labores de desbroce además de que se retirará una capa de 0,05 metros, el volumen aproximado generado de residuos es de:

$$2,57 \text{ m}^2 \times 80\% \times 0,05 \text{ m} = 0,103 \text{ m}^3.$$

Debido a este residuo no puede ser valorizado en su totalidad, y, además teniendo en cuenta la época de actuación, no es adecuada su reincorporación al terreno por riesgo de incendio, por tanto, se considera su retirada completa a vertedero.

De este residuo se estima un esponjamiento de 1,3 veces el volumen y una densidad de 0,02 tn/m<sup>3</sup>. De esta manera:

RCD VOLUMEN TOTAL=  $0,103 \text{ m}^3 \times 1,3 = 0,134 \text{ m}^3$

RCD PESO TOTAL=  $0,134 \text{ m}^3 \times 0,02 \text{ tn/m}^3 = 0,003 \text{ tn}$

- Tierras y pétreos procedentes de demolición.
  - Naturaleza pétreo 17 01 02 Ladrillos y 17 01 03 Tejas. Esta partida está incluida en el apartado de obra civil del Proyecto.
- Tierras y pétreos procedentes de excavación.
  - 17 05 04 Tierras limpias y materiales pétreos: Corresponde a las tierras sobrantes de las excavaciones necesarias para las distintas cimentaciones y zanjas.

Considerando un esponjamiento de 1,25 y que el 5% va al vertedero (95% será reutilizado en obra), se gestionarán aproximadamente las siguientes cantidades, considerando una densidad de  $1700 \text{ kg/m}^3$ :

RCD VOLUMEN TOTAL =  $0,103 \text{ m}^3 \times 1,25 \times 5\% = 0,0064 \text{ m}^3$

RCD PESO TOTAL=  $0,0064 \text{ m}^3 \times 1,7 \text{ tn/m}^3 = 0,0109 \text{ tn}$

- RCD resultantes de la ejecución de la obra.
  - RCD de naturaleza pétreo
    - 17 01 01 Hormigón

El hormigón que se genera como residuo será el sobrante del hormigonado del centro de seccionamiento, el cual asciende a  $0,642 \text{ m}^3$ .

Siendo el esponjamiento del hormigón de 1,50 veces el volumen y la densidad de  $2.400 \text{ kg/m}^3$  y considerando que se produce un residuo del 1%:

RCD VOLUMEN TOTAL =  $0,642 \text{ m}^3 \times 1,5 \times 1\% = 0,0096 \text{ m}^3$

RCD PESO TOTAL =  $0,0096 \text{ m}^3 \times 2,4 \text{ tn/m}^3 = 0,023 \text{ tn}$

- 17 01 02 Ladrillos

En esta obra no se generará residuos de ladrillos.

- RCD de naturaleza no pétreo
  - 17 02 01 Madera

Puede generarse por su presencia en pallets de entrega de equipos, si bien será retirado por gestor autorizado para su posterior revalorización, por lo cual no genera ningún residuo.

- 17 02 02 Vidrio

Puede generarse si bien será retirado por gestor autorizado para su posterior revalorización, por lo cual no genera ningún residuo.

- 17 02 03 Plásticos. Tubos de PVC

Puede generarse si bien será retirado por gestor autorizado para su posterior revalorización, por lo cual no genera ningún residuo.

- 17 04 05 Hierro y acero

En el caso de generarse este material metálico será retirado por gestor autorizado para su posterior revalorización, por lo cual no genera ningún residuo.

- 17 04 11 Cables sin sustancias peligrosas

Puede generarse si bien será retirado por gestor autorizado para su posterior revalorización, por lo cual no genera ningún residuo.

- Otros residuos:

- 20 01 01 Papel y cartón

Pueden generarse este tipo de residuos, ya que serán necesarios embalajes de materiales y equipos. En este caso será retirado por gestor autorizado para su posterior reciclaje, por lo cual no genera ningún residuo.

- 20 01 39 Plásticos

Pueden generarse este tipo de residuos, ya que serán necesarios embalajes de materiales y equipos. En este caso será retirado por gestor autorizado para su posterior revalorización, por lo cual no genera ningún residuo.

En esta obra se estima también que podrán generarse residuos peligrosos, por ello se va a considerar una partida para la posible gestión de los mismos, entre ellos:

- Absorbentes contaminados
- Aerosoles vacíos
- Envases vacíos de metal o Plástico contaminado
- Residuos de pintura y barniz que contienen disolventes orgánicos u otras sustancias peligrosas.
- Otros.

En resumen, la estimación de los residuos generados en la ejecución del Centro de Seccionamiento, son los siguientes:

Resumen de Residuos Generados Durante la Obra		m <sup>3</sup>	Tn
Residuos vegetales procedentes del desbroce y/o acondicionamiento del terreno	17 05 04 Tierras limpias y materiales pétreos	0,1340	0,003
Tierras y pétreos procedentes de excavación.	17 05 04 Tierras limpias y materiales pétreos	0,0096	0,023
RCD de naturaleza pétreo	17 01 01 Hormigón	0,0096	0,023

*Tabla 2. Resumen de residuos generados en obra*

## 11. Prescripciones a incluir en el pliego de condiciones técnicas del proyecto

- **Respecto a las condiciones del poseedor de los residuos**

- Además de las obligaciones previstas en la normativa aplicable, la persona física o jurídica que ejecute la obra estará obligada a presentar a la propiedad de la misma un Plan de Gestión de Residuos. Este Plan reflejará cómo se va a llevar a cabo las obligaciones que le apliquen en relación con los residuos de construcción y demolición que se vayan a producir en la obra. El Plan, una vez aprobado por la dirección facultativa y aceptado por la propiedad, pasará a formar parte de los documentos contractuales de la obra.
- El poseedor de los residuos de construcción y demolición, cuando no proceda a gestionarlos por sí mismo, y sin perjuicio de los requerimientos del proyecto aprobado, estará obligado a entregarlos a un gestor de residuos.
- Los residuos de construcción y demolición se destinarán preferentemente y por este orden, a operación de reutilización, reciclado o a otras formas de valorización y en última instancia a depósito en vertedero.
- Según exige el Real Decreto 105/2008, que regula la producción y gestión de los residuos de construcción y de demolición, el poseedor de los residuos estará obligado a sufragar los correspondientes costes de gestión de los residuos.
- El poseedor de los residuos (contratista) facilitará al productor de los mismos (promotor) toda la documentación acreditativa de que los residuos de construcción y demolición producidos en la obra han sido gestionados en la misma o entregados a instalación de valorización o de eliminación para su tratamiento por gestor de residuos autorizado, en los términos regulados en la normativa y especialmente, en el plan o sus modificaciones. Es decir, acreditación fehaciente y documental que deje constancia del destino final de los residuos reutilizados.
- El poseedor de residuos dispondrá de documentos de aceptación por parte de un gestor autorizado para cada tipo de residuo que se vaya a generar en la obra.
- El gestor de residuos deberá emitir un certificado acreditativo de la gestión de los residuos generados, especificando la identificación del poseedor y del productor, la obra de procedencia, la cantidad y tipo de residuo gestionado codificado con el código LER.
- Cuando dicho gestor únicamente realice operaciones de recogida, almacenamiento, transferencia o transporte, en el documento de entrega al poseedor (contratista) deberá también figurar el gestor de valorización o eliminación posterior al que se destinan los residuos.
- Para el transporte de los residuos peligrosos se completará el Documento de Control y Seguimiento.

- Para el traslado de residuos peligrosos se deberá remitir notificación al órgano competente de la comunidad autónoma en materia medioambiental con al menos diez días de antelación a la fecha del traslado. Si el traslado de los residuos afecta a más de una comunidad autónoma, dicha notificación se realizará al Ministerio de Medio Ambiente.

- **Respecto a la segregación de los residuos:**

La segregación de los residuos es obligatoria en ciertos casos.

- En el caso de Residuos Peligrosos (RP). siempre es obligatorio la separación en origen. No mezclar ni diluir residuos peligrosos con otras categorías de residuos peligrosos ni con otros residuos, sustancias o materiales.
- En el caso de Residuos de Construcción y Demolición (RCD), y según el RD 105/2008, de 1 de febrero, la segregación ha de realizarse siempre que las siguientes fracciones, de forma individualizada para cada fracción, supere las siguientes cantidades:
  - Hormigón: 80 t
  - Ladrillos, tejas, cerámico: 40 t
  - Metal: 2 t
  - Madera: 1 t
  - Vidrio: 1 t
  - Plástico: 0,5 t
  - Papel y cartón: 0,5 t
- Cuando por falta de espacio físico en la obra, no sea posible realizar la segregación en origen, se podrá realizar por un gestor autorizado en una instalación externa a la obra, siempre que el gestor obtenga la Documentación Acreditativa de haber cumplido en nombre del productor con su obligación de segregación
- Los residuos valorizables siempre se van a segregar, y se realizará en contenedores o en acopios que estarán correctamente señalizados para que se puedan almacenar de un modo adecuado.
- El responsable de la obra adoptará las medidas necesarias para evitar el depósito de residuos ajenos a la propia obra, igualmente deberá impedir la mezcla de residuos valorizables con aquellos que no lo son.
- Los contenedores o los sacos industriales para almacenamiento de residuos han de estar en buenas condiciones. En los mismos deberá figurar, de forma visible y legible, la razón social, CIF, teléfono y número de inscripción en el registro de transportistas de residuos.

- Los residuos generados en las casetas de obra producidos en tareas de oficina, vestuarios, comedores, etc. tendrán la consideración de Residuos Sólidos Urbanos y se gestionarán como tal según estipule la normativa reguladora de dichos residuos en el área de obra.
- **En cuanto a la gestión concreta de los residuos no peligrosos:**
  - Según requiere la normativa, se prohíbe el depósito en vertedero de residuos de construcción y demolición que no hayan sido sometidos a alguna operación de tratamiento previo.
  - El poseedor de los residuos estará obligado, mientras se encuentre en su poder, a mantenerlos en las condiciones adecuadas de higiene y seguridad, así como a evitar la mezcla de fracciones ya seleccionadas que impida o dificulte su posterior valorización o eliminación.
  - Se debe asegurar que los transportistas o gestores autorizados que se contraten estén autorizados correctamente dentro de la/s comunidad/es autónoma/s de actuación. Se realizará un estricto control documental de modo que los transportistas y los gestores deberán aportar la documentación de cada retirada y entrega en destino final. Toda esta documentación será recopilada por el poseedor del residuo (contratista) y entregada al productor (promotor) al final de la obra.
  - Las tierras que puedan tener un uso posterior para jardinería o recuperación de suelos degradados serán retiradas y almacenadas durante el menor tiempo posible, en condiciones de altura no superior a 2 metros.
  - El depósito temporal de residuos se realizará en contenedores, sacos o bidones adecuados a la naturaleza y al riesgo de los residuos generados.
  - La duración del almacenamiento de los residuos no peligrosos en el lugar de producción será inferior a 2 años cuando se destinen a valorización y a 1 año cuando se destinen a eliminación.
- **Respecto a la correcta gestión de los residuos peligrosos (RP):**
  - Cualquier persona física o jurídica cuya industria o actividad produzca residuos peligrosos ha de presentar una Comunicación previa al inicio de la actividad según el art 29 de la Ley 22/2011, de 28 de julio. Si la comunicación reúne los requisitos establecidos, la comunidad autónoma procederá a su inscripción en el registro, no emitiendo resolución alguna. Se le asignará un NIMA (Número de Identificación Medioambiental).
  - Los residuos peligrosos siempre han de separarse en origen.
  - Los residuos peligrosos se almacenarán temporalmente siguiendo las siguientes condiciones: (art. 15 del RD 833/1988 y Reglamento de Almacenamiento de Productos Químicos (Real Decreto 656/2017):
    - Definir una zona específica.
    - No superar los 6 meses de almacenamiento (En supuestos excepcionales, el órgano competente de las Comunidades Autónomas donde se lleve a cabo dicho almacenamiento,

por causas debidamente justificadas y siempre que se garantice la protección de la salud humana y el medio ambiente, podrá modificar este plazo).

¿Dónde situarlo?

- En el exterior bajo cubierta,
- Dentro de la nave,
- en intemperie en envases herméticamente cerrados

Condiciones de la zona de almacenamiento temporal:

- Suelo impermeabilizado: cemento u hormigón.
- Cubierto (que evite la entrada de agua de la lluvia)
- Sobre un cubeto o bordillo en caso de residuos líquidos o fluidos.
- Alejado de la red de saneamiento

Traslado de RP para almacenarlos en otro lugar: Está prohibido transportar los RP fuera de la obra para almacenarlos en otra instalación, aunque sea propia.

Los residuos peligrosos se envasarán con las siguientes condiciones:

- 1 recipiente/cada tipo de residuo. Cada recipiente identificado con etiquetas y adecuado para cada residuo.
- Recomendación en caso de duda: utilizar recipiente proporcionados por el gestor de cada tipo de residuo.
- En las etiquetas identificativas de los residuos peligrosos aparecerá la siguiente información (art. 14.2 de RD 833/88, que ha sido modificado: El código y la descripción del residuo de acuerdo con la lista establecida en la Decisión 2014/955/UE y el código y la descripción de la característica de peligrosidad de acuerdo con el anexo III de la Ley 22/2011, de 28 de julio, de residuos y suelos contaminados modificado por el Reglamento 1357/2914, de 18 de diciembre por el que se modifica el anexo III de la Directiva 2008/98/CE:
  - Nombre, dirección y teléfono de productor o poseedor de los residuos
  - Fechas de envasado.
  - La naturaleza de los riesgos que presentan los residuos se indicará mediante los pictogramas descritos en el Reglamento (CE) No 1272/2008 del Parlamento y del Consejo de 16 de diciembre de 2008 sobre clasificación, etiquetado y envasado de sustancias y mezclas, y por el que se modifican y derogan las Directivas 67/548/CEE y 1999/45/CE y se modifica el Reglamento (CE) no 1907/2006/.

- Cuando se asigne a un residuo envasado más de un indicador de un pictograma se tendrán en cuenta los criterios establecidos en el artículo 26 del Reglamento (CE) nº1272/2008.
- La etiqueta debe ser firmemente fijada sobre el envase, debiendo ser anuladas, si fuera necesario, indicaciones o etiquetas anteriores de forma que no induzcan a error o desconocimiento del origen y contenido del envase en ninguna operación posterior del residuo. El tamaño de la etiqueta debe tener como mínimo las dimensiones de 10×10 cm.
- No será necesaria una etiqueta cuando sobre el envase aparezcan marcadas de forma clara las inscripciones indicadas, siempre y cuando estén conformes con los requisitos exigidos.

Se rellenará la fecha de inicio del almacenamiento en la etiqueta.

- Se dispondrán de un archivo físico o telemático donde se recoja por orden cronológico la cantidad, naturaleza, origen, destino y método de tratamiento de los residuos; cuando proceda se inscribirá también, el medio de transporte y la frecuencia de recogida. En el Archivo cronológico se incorporará la información contenida en la acreditación documental de las operaciones de producción y gestión de residuos. Se guardará la información archivada durante, al menos, tres años. (Artículo 40; Ley 22/2011 de 28 de julio, de residuos y suelos contaminados).
- Requisitos generales de traslado (RD 180/2015):
  - Disponer con carácter previo al inicio de un traslado de un contrato de tratamiento. Este, deberá establecer al menos las especificaciones de los residuos, las condiciones del traslado y las obligaciones de las partes cuando se presenten incidencias. El contrato de tratamiento contendrá, al menos, los siguientes aspectos:
    - Cantidad estimada de residuos que se va a trasladar.
    - Identificación de los residuos mediante su codificación LER.
    - Periodicidad estimada de los traslados.
    - Cualquier otra información que sea relevante para el adecuado tratamiento de los residuos.
    - Tratamiento al que se van a someter los residuos, de conformidad con los anexos I y II de la Ley 22/2011, de 28 de julio.
    - Obligaciones de las partes en relación con la posibilidad de rechazo de los residuos por parte del destinatario.
- Los residuos deberán ir acompañados del documento de identificación desde el origen hasta su recepción en la instalación de destino. El documento de identificación deberá incluir el contenido establecido en el ANEXO I del RD 180/2015.
  - Número de documento de identificación.
  - Número de notificación previa.
  - Fecha de inicio del traslado.



- Información relativa al operador del traslado.
- Información relativa al origen del traslado.
- Información relativa al destino del traslado.
- Características del residuo que se traslada.
- Información relativa a los transportistas que intervienen en el traslado.
- Otras informaciones.

Además de ello, se establecen los siguientes condicionantes:

- Antes de iniciar un traslado de residuos el operador cumplimentará el documento de identificación, con el contenido del anexo I, que entregará al transportista.
- Una vez efectuado el traslado, el transportista entregará el documento de identificación al destinatario de los residuos. Tanto el transportista como el destinatario incorporarán la información a su archivo cronológico y conservarán una copia del documento de identificación firmada por el destinatario en el que conste la entrega de los residuos.
- El destinatario dispondrá de un plazo de treinta días desde la recepción de los residuos para efectuar las comprobaciones necesarias y para remitir al operador el documento de identificación, indicando la aceptación o rechazo de los residuos, de conformidad con lo previsto en el contrato de tratamiento.
- En el caso de residuos sometidos a notificación previa, el destinatario del traslado de residuos remitirá, en el plazo de treinta días desde la entrega de los residuos, el documento de identificación al órgano competente de la comunidad autónoma de origen y de destino
- En el caso de traslados de residuos no sometidos al procedimiento de notificación previa podrá hacer la función de documento de identificación un albarán, una factura u otra documentación prevista en la legislación aplicable.

Notificación de traslado. Además de los requisitos generales de traslado, quedan sometidos al requisito de Notificación Previa los traslados de residuos destinados a eliminación, residuos destinados a instalaciones de incineración clasificadas como valorización cuando superen los 20kg y los residuos destinados a valorización identificados con el código LER 20 03 01.

Antes de realizar un envío se deberá notificar con 10 días de antelación a las Autoridades Competentes (Consejería si el transporte se realiza dentro del territorio de esta Comunidad, y también al Ministerio de Medio Ambiente si el transporte afecta a más de una Comunidad Autónoma).

Según el RD 833/1988 se deberán cumplir las siguientes condiciones:

- art. 15. No superar los 6 meses de almacenamiento (En supuestos excepcionales, el órgano competente de las Comunidades Autónomas donde se lleve a cabo dicho almacenamiento, por

causas debidamente justificadas y siempre que se garantice la protección de la salud humana y el medio ambiente, podrá modificar este plazo).

Se deben guardar durante un mínimo de 5 años.

Córdoba, Septiembre de 2024

El Ingeniero Técnico Superior



Fdo. Manuel Cañas Mayordomo  
Colegiado 1.617

El Ingeniero Industrial



Fdo. Daniel Corroero Cabrera  
Colegiado 7.426

## **ANEJO 7: Estudio Básico de Seguridad y Salud**

### **“REFUNDIDO DEL PROYECTO DE CENTRO DE SECCIONAMIENTO CON LÍNEA SUBTERRÁNEA/AÉREA DE M.T. (20 KV) PARA EVACUACIÓN DE LA “PSFV SKYE” EN EL T.M. MÉRIDA (BADAJOZ)”**

**Potencia instalada: 1,60 MW**  
**Capacidad de acceso: 1,00 MW**

Promotor: **Innova Konzor, S.L.**

Ingeniería: **Innova Proyectos**

**Octubre 2024**

ANEJO 4: Estudio Básico de Seguridad y Salud .....	1
1. OBJETO .....	3
2. CARÁCTERÍSTICAS GENERALES DE LA OBRA .....	3
2.1. Descripción de la obra y situación .....	3
2.2. Suministro de energía eléctrica .....	3
2.3. Suministro de agua potable .....	3
2.4. Servicios higiénicos .....	4
2.5. Servidumbre y condicionantes .....	4
3. RIESGOS LABORALES EVITABLES COMPLETAMENTE .....	4
4. RIESGOS LABORALES NO ELIMINABLES COMPLETAMENTE .....	4
4.1. Toda la obra .....	4
4.2. Movimientos de tierras .....	6
4.2.1. Descarga y montaje de elementos prefabricados .....	6
4.3. Montaje y puesta en tensión .....	6
4.3.1. Descarga y montaje de elementos prefabricados .....	6
4.3.2. Puesta en tensión .....	7
5. TRABAJOS LABORALES ESPECIALES .....	8
6. INSTALACIONES PROVISIONALES Y ASISTENCIA SANITARIA .....	8
7. PREVISIONES PARA TRABAJOS POSTERIORES .....	8
8. NORMAS DE SEGURIDAD APLICABLES EN LA OBRA .....	9

## 1. OBJETO

El objeto de este estudio es dar cumplimiento al Real Decreto 1627/1997 (y modificaciones según RD 604/2006), por el que se establecen disposiciones mínimas de seguridad y salud en las obras de construcción, identificando, analizando y estudiando los posibles riesgos laborales que puedan ser evitados, identificando las medidas técnicas necesarias para ello; relación de los riesgos que no pueden eliminarse, especificando las medidas preventivas y protecciones técnicas tendentes a controlar y reducir dichos riesgos.

Al no darse ninguno de los supuestos previstos en el apartado 1 del Artículo 4 del R.D. 1627/1997 se redacta el presente Estudio Básico de Seguridad y Salud.

Así mismo este Estudio Básico de Seguridad y Salud da cumplimiento a la Ley 31/1995 (y modificaciones según RD 604/2006), de prevención de Riesgos Laborales en lo referente a la obligación del empresario titular de un centro de trabajo de informar y dar instrucciones adecuadas, en relación con los riesgos existentes en el centro de trabajo y las medidas de protección y prevención correspondientes.

En base a este Estudio Básico de Seguridad y al artículo 7 del R.D. 1627/1997, cada contratista elaborará un Plan de Seguridad y Salud en función de su propio sistema de ejecución de la obra y en el que se tendrán en cuenta las circunstancias particulares de los trabajos objeto del contrato.

## 2. CARÁCTERÍSTICAS GENERALES DE LA OBRA

En este punto se analizan con carácter general, independientemente del tipo de obra, las diferentes servidumbres o servicios que se deben tener perfectamente definidas y solucionadas antes del comienzo de las obras.

### 2.1. Descripción de la obra y situación

La situación de la obra a realizar y el tipo de la misma se recoge en el documento de Memoria del presente proyecto.

### 2.2. Suministro de energía eléctrica

El suministro de energía eléctrica provisional de obra será facilitado por la empresa constructora, proporcionando los puntos de enganche necesarios en el lugar del emplazamiento de la obra.

### 2.3. Suministro de agua potable

El suministro de agua potable será a través de las conducciones habituales de suministro en la región, zona, etc. En el caso de que esto no sea posible, dispondrán de los medios necesarios que garanticen su existencia regular desde el comienzo de la obra.

## 2.4. Servicios higiénicos

Dispondrá de servicios higiénicos suficientes y reglamentarios. Si fuera posible, las aguas fecales se conectarán a la red de alcantarillado, en caso contrario, se dispondrá de medios que faciliten su evacuación o traslado a lugares específicos destinados para ello, de modo que no se agrede al medio ambiente.

## 2.5. Servidumbre y condicionantes

No se prevén interferencias en los trabajos, puesto que, si la obra civil y el montaje pueden ejecutarse por empresas diferentes, no existe coincidencia en el tiempo. No obstante, de acuerdo con el artículo 3 de R.D. 1627/1997, si interviene más de una empresa en la ejecución del proyecto, o una empresa y trabajadores autónomos, o más de un trabajador autónomo, el Promotor deberá designar un Coordinador en materia de Seguridad y Salud durante la ejecución de la obra. Esta designación debería ser objeto de un contrato expreso.

## 3. RIESGOS LABORALES EVITABLES COMPLETAMENTE

La siguiente relación de riesgos laborales que se presentan, son considerados totalmente evitables mediante la adopción de las medidas técnicas que precisen:

- Derivados de la rotura de instalaciones existentes: Neutralización de las instalaciones existentes.
- Presencia de líneas eléctricas de alta tensión aéreas o subterráneas: Corte del fluido, apantallamiento de protección, puesta a tierra y cortocircuito de los cables.

## 4. RIESGOS LABORALES NO ELIMINABLES COMPLETAMENTE

Este apartado contiene la identificación de los riesgos laborales que no pueden ser completamente eliminados, y las medidas preventivas y protecciones técnicas que deberán adoptarse para el control y la reducción de este tipo de riesgos. La primera relación se refiere a aspectos generales que afectan a la totalidad de la obra, y las restantes, a los aspectos específicos de cada una de las fases en las que ésta puede dividirse.

- **Toda la obra** Riesgos más frecuentes:
  - Caídas de operarios al mismo nivel
  - Caídas de operarios a distinto nivel
  - Caídas de objetos sobre operarios
  - Caídas de objetos sobre terceros
  - Choques o golpes contra objetos
  - Fuertes vientos

- Ambientes pulvígenos
- Trabajos en condición de humedad
- Contactos eléctricos directos e indirectos
- Cuerpos extraños en los ojos
- Sobreesfuerzos
- Medidas preventivas y protecciones colectivas:
  - Orden y limpieza de las vías de circulación de la obra
  - Orden y limpieza de los lugares de trabajo
  - Recubrimiento, o distancia de seguridad (1m) a líneas eléctricas de B.T.
  - Recubrimiento, o distancia de seguridad (3 - 5 m) a líneas eléctricas de A.T.
  - Iluminación adecuada y suficiente (alumbrado de obra)
  - No permanecer en el radio de acción de las máquinas
  - Puesta a tierra en cuadros, masas y máquinas sin doble aislamiento
  - Señalización de la obra (señales y carteles)
  - Cintas de señalización y balizamiento a 10 m de distancia
  - Vallado del perímetro completo de la obra, resistente y de altura 2m
  - Marquesinas rígidas sobre accesos a la obra
  - Pantalla inclinada rígida sobre aceras, vías de circulación o colindantes
  - Extintor de polvo seco, de eficacia 21ª - 113B
  - Evacuación de escombros
  - Escaleras auxiliares
  - Información específica
  - Grúa parada y en posición veleta
- Equipos de protección individual:
  - Cascos de seguridad
  - Calzado protector
  - Ropa de trabajo
  - Casquetes antirruídos
  - Gafas de seguridad
  - Cinturones de protección

## 4.1. Movimientos de tierras

### 4.1.1. Descarga y montaje de elementos prefabricados

- Riesgos más frecuentes:
  - Desplomes, hundimientos y desprendimientos del terreno
  - Caídas de materiales transportados
  - Caídas de operarios al vacío
  - Atrapamientos y aplastamientos
  - Atropellos, colisiones, vuelcos y falsas maniobras de máquinas
  - Ruidos, Vibraciones
  - Interferencia con instalaciones enterradas
  - Electrocuciiones
  
- Medidas preventivas y protecciones colectivas:
  - Observación y vigilancia del terreno
  - Limpieza de bolos y viseras
  - Achique de aguas
  - Pasos o pasarelas
  - Separación de tránsito de vehículos y operarios ESTUDIO BASICO DE SEGURIDAD Y SALUD
  - No acopiar junto al borde de la excavación
  - No permanecer bajo el frente de excavación
  - Barandillas en bordes de excavación (0,9 m)
  - Acotar las zonas de acción de las máquinas
  - Topes de retroceso para vertido y carga de vehículos

## 4.2. Montaje y puesta en tensión

### 4.2.1. Descarga y montaje de elementos prefabricados

- Riesgos más frecuentes:
  - Vuelco de la grúa
  - Atrapamientos contra objetos, elementos auxiliares o la propia carga
  - Precipitación de la carga
  - Proyección de partículas
  - Caídas de objetos



- Contacto eléctrico
- Sobreesfuerzos
- Quemaduras o ruidos de la maquinaria
- Choques o golpes
- Viento excesivo
- Medidas preventivas y protecciones colectivas:
  - Trayectoria de la carga señalizada y libre de obstáculos
  - Correcta disposición de los apoyos de la grúa
  - Revisión de los elementos elevadores de cargas y de sus sistemas de seguridad
  - Correcta distribución de cargas
  - Prohibición de circulación bajo cargas en suspensión
  - Trabajo dentro de los límites máximos de los elementos elevadores
  - Apantallamiento de líneas eléctricas de A.T.
  - Operaciones dirigidas por el jefe de equipo
  - Flecha recogida en posición de marcha

#### 4.2.2. Puesta en tensión

- Riesgos más frecuentes:
  - Contacto eléctrico directo e indirecto en A.T. y B.T.
  - Arco eléctrico en A.T. y B.T.
  - Elementos candentes y quemaduras
- Medidas preventivas y protecciones colectivas:
  - Coordinar con la empresa suministradora, definiendo las maniobras eléctricas a realizar
  - Apantallar los elementos de tensión
  - Enclavar los aparatos de maniobra
  - Informar de la situación en la que se encuentra la zona de trabajo y ubicación de los puntos en tensión más cercano
  - Abrir con corte visible las posibles fuentes de tensión
- Protecciones individuales:
  - Calzado de seguridad aislante
  - Herramientas de gran poder aislante
  - Guantes eléctricamente aislantes

- Pantalla que proteja la zona facial

## 5. TRABAJOS LABORALES ESPECIALES

En la siguiente relación no exhaustiva se tienen aquellos trabajos que implican riesgos especiales para la seguridad y la salud de los trabajadores, estando incluidos en el Anexo II del R.D. 1627/97:

- Graves caídas de altura, sepultamientos y hundimientos
- En proximidad de líneas eléctricas de alta tensión, se debe señalizar y respetar la distancia de seguridad (5 m) y llevar el calzado de seguridad
- Exposición a riesgo de ahogamiento por inmersión
- Uso de explosivos
- Montaje y desmontaje de elementos prefabricados pesados

## 6. INSTALACIONES PROVISIONALES Y ASISTENCIA SANITARIA

La obra dispondrá de los servicios higiénicos que se indican en el R.D. 1627/97 tales como vestuarios con asientos y taquillas individuales provistas de llave, lavabos con agua fría, caliente y espejo, duchas y retretes, teniendo en cuenta la utilización de los servicios higiénicos de forma no simultánea en caso de haber operarios de distintos sexos.

De acuerdo con el apartado A.3 del Anexo VI del R.D. 486/97, la obra dispondrá de un botiquín portátil debidamente señalizado y de fácil acceso, con los medios necesarios para los primeros auxilios en caso de accidente y estará a cargo de él una persona capacitada designada por la empresa constructora.

La dirección de la obra acreditará la adecuada formación del personal de la obra en materia de prevención y primeros auxilios. Así como la de un Plan de emergencia para atención del personal en caso de accidente y la contratación de los servicios asistenciales adecuados (Asistencia primaria y asistencia especializada).

## 7. PREVISIONES PARA TRABAJOS POSTERIORES

El apartado 3 del artículo 6 del R.D. 1627/1997, establece que en el Estudio Básico se contemplarán también las previsiones y las informaciones útiles para efectuar en su día, en las debidas condiciones de seguridad y salud, los previsibles trabajos posteriores.

En el Proyecto de Ejecución se han especificado una serie de elementos que han sido previstos para facilitar las futuras labores de mantenimiento y reparación del edificio en condiciones de seguridad y salud, y que una vez colocados, también servirán para la seguridad durante el desarrollo de las obras.

Los elementos que se detallan a continuación son los previstos a tal fin:

- Ganchos de servicio.

- Elementos de acceso a cubierta (puertas, trampillas).
- Barandilla en cubiertas planas.
- Grúas desplazables para limpieza de fachada.
- Ganchos de ménsula (pescantes).
- Pasarelas de limpieza.

## 8. NORMAS DE SEGURIDAD APLICABLES EN LA OBRA

- Ley 31/ 1.995 de 8 de noviembre, de Prevención de Riesgos Laborales.
- Ley 54/ 2003 de 12 de diciembre, reforma de la Ley de Prevención de Riesgos Laborales.
- Real Decreto 171/2004 de 30 de enero, por el que se desarrolla el artículo 24 de la Ley 31/1995 de 8 de noviembre en materia de coordinación de actividades empresariales.
- Real Decreto 604/2006 de 19 de mayo por el que se modifican los RD 1627/1997 y RD 39/1997.
- Real Decreto 485/1.997 de 14 de abril, sobre Señalización de seguridad en el trabajo
- Real Decreto 486/1.997 de 14 de abril, sobre Seguridad y Salud en los lugares de trabajo.
- Real Decreto 487/1.997 de 14 de abril, sobre Manipulación de cargas.
- Real Decreto 773/1.997 de 30 de mayo, sobre Utilización de Equipos de Protección Individual.
- Real Decreto 39/1.997 de 17 de enero, Reglamento de los Servicios de Prevención.
- Real Decreto 1215/1.997 de 18 de julio, sobre Utilización de Equipos de Trabajo.
- Real Decreto 1627/1.997 de 24 de octubre, por el que se establecen disposiciones mínimas de seguridad y salud en las obras de construcción.

## **Anejo 8: Estudio de Campos Magnéticos**

**“REFUNDIDO DEL PROYECTO DE CENTRO DE  
SECCIONAMIENTO CON LÍNEA  
SUBTERRÁNEA/AÉREA DE M.T. (20 KV) PARA  
EVACUACIÓN DE LA “PSFV SKYE” EN EL T.M.  
MÉRIDA (BADAJOZ)”**

**Potencia instalada: 1,60 MW  
Capacidad de acceso: 1,00 MW**

Promotor: **Innova Konzor, S.L.**

Ingeniería: **Innova Proyectos**

**Octubre 2024**

## ÍNDICE

1. Objeto.....	3
2. Legislación y Normativa aplicable .....	3
3. Método de calculo.....	3
4. Resultados .....	4
5. Conclusión .....	4

## 1. Objeto

Se redacta el presente apéndice con el objeto de justificar el cumplimiento del Real Decreto 1066/200, de 28 de septiembre, por el que se aprueba el Reglamento que establece condiciones de protección del dominio público radioeléctrico, restricciones a las emisiones radioeléctricas y medidas de protección sanitaria frente a emisiones radioeléctricas. Este reglamento establece unos límites de exposición máximos que se deberán de cumplir en las zonas en las que puedan permanecer habitualmente las personas.

## 2. Legislación y Normativa aplicable

Serán válidas a todos los efectos las prescripciones señaladas en las Leyes, Reglamentos y Normas generales, así como todas aquellas que estén en vigor en el momento de ejecución de las obras.

En particular, serán de aplicación las siguientes Normas y Reglamentos:

- Real Decreto 1066/2001, de 28 de septiembre, por el que se aprueba el Reglamento que establece condiciones de protección del dominio público radioeléctrico, restricciones a las emisiones radioeléctricas y medidas de protección sanitaria frente a emisiones radioeléctricas.

- R.D. 337/2014, de 9 de mayo, por el que se aprueban el Reglamento sobre Condiciones Técnicas y Garantías de Seguridad en Instalaciones Eléctricas de Alta Tensión y sus Instrucciones Técnicas Complementarias ITC-RAT 01 a 23.

## 3. Método de calculo

El Real Decreto 1066/2001, de 28 de septiembre, por el que se aprueba el reglamento que establece condiciones de protección del dominio público radioeléctrico, restricciones a las emisiones radioeléctricas y medidas de protección sanitaria frente a emisiones radioeléctricas, establece unos límites de exposición máximos que se deberán cumplir en las zonas en las que puedan permanecer habitualmente personas.

Los conductores y equipos de los centros de seccionamiento cumplen con lo dispuesto en el apartado 4.7 de la ITC-RAT 14 del Real Decreto 337/2014, de 09 de mayo. El sistema eléctrico funciona a una frecuencia extremadamente baja, 50 Hz. Por ello, se toma como referencia el Informe de Red Eléctrica de España (REE) sobre Campos Eléctricos y Magnéticos de 50 Hz, y su conclusión, en la cual se asegura que el Campo Electromagnético a 50 Hz, a las intensidades comúnmente encontradas, no constituye un factor de riesgo para la salud.

A pesar de esta conclusión, se tendrán en cuenta distintas medidas para reducir en todo lo posible el Campo Electromagnético que se puede producir en el Centro de seccionamiento. A frecuencia de 50 Hz la intensidad del campo magnético decrece rápidamente con la distancia a la fuente, por ello, la medida más inmediata y eficaz adoptada es el alejamiento respecto a la fuente.

En este aspecto, se considera que los Centros de Seccionamiento Independientes en envolventes prefabricadas de maniobra interior o en edificios de otros usos cumplen con los

requisitos al tratarse de casos particulares mucho más favorables de las instalaciones especificadas en los proyectos tipo correspondiente.

Los circuitos eléctricos objeto del presente proyecto que generarán los valores de campo magnético mayores serán por los que circule una mayor intensidad, siendo éstos los conductores de la línea eléctrica.

Para calcular el valor eficaz del campo magnético en un punto cuando no existe ningún apantallamiento magnético se puede emplear la ley de Biot-Savart:

$$B = \mu_0 \cdot H = 4 \cdot \pi \cdot 10^{-7} \cdot \frac{I}{2 \cdot \pi \cdot r} (T)$$

Donde:

- I = corriente que circula por el conductor, a 50 Hz (A).
- r = distancia del conductor al punto donde se calcula el campo magnético (m).

#### 4. Resultados

En la línea subterránea se ha considerado la localización de los conductores respecto al terreno, según el plano de zanjas aportado en el proyecto, esto es como mínimo  $r = 0,70$  m. Además, quedando de lado de la seguridad, se ha tomado la intensidad máxima que puede circular por el conductor (32,49 A).

$$B = 4 \cdot \pi \cdot 10^{-7} \cdot \frac{I}{2 \cdot \pi \cdot r} = 4 \cdot \pi \cdot 10^{-7} \cdot \frac{28,87}{2 \cdot \pi \cdot 0,70} = 8,25 \times 10^{-6} T = 8,25 \mu T$$

#### 5. Conclusión

La emisión del campo electromagnético en el Centro de Seccionamiento no supera en ningún caso los valores máximos recomendados por la Unión Europea (1999/519/CE) para el campo electromagnético de 50 Hz, establecidos en 5 kV/m para el campo eléctrico y 100  $\mu T$  para el campo magnético.

En la siguiente tabla se recopilan los resultados de los puntos objeto de estudio:

Campo Electromagnético	8,25 $\mu T$
------------------------	--------------

*Tabla 1. Resumen cálculo campos electromagnéticos*

Para el caso estudiado, se comprueba según la tabla 1 que los **valores están por debajo de los 100  $\mu T$**  establecidos por el Real Decreto 1066/2001, de 28 de septiembre, como nivel máximo de referencia.

Estos cálculos se han realizado con criterios muy conservadores, por lo que es de esperar que en la realidad sean aún inferiores, teniendo en cuenta que los cables no son infinitos. El efecto de apantallamiento reduce considerablemente el valor del campo magnético.

No obstante, se recomienda realizar las mediciones oportunas una vez ejecutada la Subestación, para comprobar que, efectivamente, se cumple lo establecido en el Real Decreto 1066/2001, de 28 de septiembre.

Córdoba, Octubre de 2024

El Ingeniero Técnico Superior



Fdo. Manuel Cañas Mayordomo  
Colegiado 1.617

El Ingeniero Industrial



Fdo. Daniel Correro Cabrera  
Colegiado 7.426



## **PRESUPUESTO**

**“REFUNDIDO DEL PROYECTO DE CENTRO DE SECCIONAMIENTO CON LÍNEA SUBTERRÁNEA/AÉREA DE M.T. (20 KV) PARA EVACUACIÓN DE LA “PSFV SKYE” EN EL T.M. MÉRIDA (BADAJOZ)”**

**Potencia instalada: 1,60 MW**

**Capacidad de acceso: 1,00 MW**

Código	Capítulo	Resumen	Ud	Importe Unitario	Importe
<b>1</b>	<b>Obra Civil</b>				<b>2.393,00 €</b>
1.1	Acondicionamiento del terreno	Desbroce y destocoado de la superficie de actuación con medios mecánicos, con carga y transporte a vertedero dentro de la parcela de los productos sobrantes para acopio temporal y posterior uso de la tierra vegetal dentro de la parcela	1	203,00 €	203,00 €
1.2	Cimentación de centro de seccionamiento	Cimentación CS. Realización in situ de cimentación para el centro de Seccionamiento. Se incluye excavación, señalización, retirada de tierras sobrantes a vertedero autorizado.	1	2.190,00 €	2.190,00 €
<b>2</b>	<b>Instalación de Media Tensión subterránea</b>				<b>22.618,65 €</b>
2.1	Red MT enterrada 3x240 mm2 Al 12/20 kV	Cable de media tensión 3x240 mm2 de aluminio y 12/20 kV. Suministro, instalación y conexiones incluido terminales, soportes auxiliares y pequeño material para E/S.	11,4	12,00 €	136,80 €
2.2	Zanja red MT enterrada	Zanja 500x1.000 mm para instalación MT enterrada	5,7	8,00 €	45,6
2.3	Caseta Prefabricada Centro Seccionamiento	Suministro e instalación de Caseta Prefabricada Centro Seccionamiento	1	15.000,00 €	15.000,00 €
2.4	Autotransformador de 25 kA	Autotransformador de baja tensión de 25 KVA de potencia para interior, refrigeración natural, de las siguientes características: tensión primaria 600 V., tensión secundaria 400/230 V, totalmente instalado.	1	3.555,53 €	3.555,53 €
2.5	Módulo servicios auxiliares	Suministro e instalación Módulo servicios auxiliares	1	2.553,54 €	2.553,54 €
2.6	Módulo línea en SF6	Suministro e instalación modulos	1	1.327,18 €	1.327,18 €
<b>3</b>	<b>Instalación de Media Tensión aérea</b>				<b>5.611,25 €</b>
3.1	Apoyo de celosía	Apoyo de celosía incluyendo montaje, armado e izado de apoyos	1	461,00 €	461,00 €
3.2	Conductor desnudo aéreo de M.T.	Conductor unipolar desnudo Al-Ac para líneas aéreas tipo LA-78 (E/S)	39,18	8,56 €	335,38 €
3.3	Conductor de protección	Conductor de protección, según RLAT y normas cia. Suministradora	19,7	6,52 €	128,44 €
3.4	Cadena poliméricas	Conjunto polimérico amarre < 180	9	84,94 €	764,46 €
3.5	Pararrayos autoválvulas, 24 kV 10 kA	Pararrayos autoválvulas, 24 kV 10 kA, según normas cia. Suministradora	1	314,29 €	314,29 €
3.6	Entronque aéreo-subterráneo	Entronque para paso de red aérea a red subterránea en media tensión (20 kV), con protección de cable, bridas homologadas a 80 cm de distancia entre sí en poste. Totalmente instalado, quedando el cable bien tensado y las bocas del tubo selladas	3	1.202,56 €	3.607,68 €
<b>4</b>	<b>Varios</b>				<b>1.000,00 €</b>
4.1	Seguridad y Salud	Partida alzada a justificar por el cumplimiento de la normativa de seguridad y salud en la construcción, tanto a nivel de protecciones individuales como colectivas, según estudio de seguridad y salud	1	500,00 €	500,00 €
4.2	Gestión de residuos	Partida alzada a justificar para la correcta gestión de los residuos derivados de la construcción y embalajes, así como su tratamiento en vertederos y/o gestores autorizados, según estudio de gestión de residuos	1	500,00 €	500,00 €
<b>Total Presupuesto Ejecución Material</b>					<b>31.622,90 €</b>
<b>Gastos generales (20%)</b>					<b>6.324,58 €</b>

<b>Beneficio Industrial (20%)</b>	<b>6.324,58 €</b>
<b>TOTAL Presupuesto Ejecución (SIN IVA)</b>	<b>44.272,07 €</b>
<b>IVA (21%)</b>	<b>9.297,13 €</b>
<b>TOTAL Presupuesto Ejecución (CON IVA)</b>	<b>53.569,20 €</b>

Mérida, Octubre de 2024

El Ingeniero Técnico Superior



Fdo. Manuel Cañas Mayordomo  
Colegiado 1.617

El Ingeniero Industrial



Fdo. Daniel Corroero Cabrera  
Colegiado 7.426

## **PLIEGO DE CONDICIONES**

# **“REFUNDIDO DEL PROYECTO DE CENTRO DE SECCIONAMIENTO CON LÍNEA SUBTERRÁNEA/AÉREA DE M.T. (20 KV) PARA EVACUACIÓN DE LA “PSFV SKYE” EN EL T.M. MÉRIDA (BADAJOZ)”**

**Potencia instalada: 1,60 MW**  
**Capacidad de acceso: 1,00 MW**

Promotor: **Innova Konzor, S.L.**

Ingeniería: **Innova Proyectos**

**Septiembre 2024**

1.	Condiciones generales.....	3
1.1	Objeto.....	3
1.2	Alcance .....	3
1.3	Características generales y calidades de los materiales .....	3
1.4	Aceptación de los equipos .....	3
2.	Condiciones técnicas de ejecución y montaje .....	4
2.1.	Condiciones generales de ejecución de la obra .....	4
2.2.	Organización en la obra .....	4
2.3.	Limpieza y seguridad en las obras.....	5
2.4.	Seguridad Pública .....	5
3.	Ejecución de la obra civil .....	5
3.1.	Información de la obra.....	5
3.2.	Realización de los accesos .....	5
3.3.	Suministro, transporte, almacenamiento y acopio a pie de obra .....	6
3.4.	Excavación y Explanación.....	7
3.5.	Hormigones .....	8
3.5.1	Puesta en obra del hormigón.....	9
3.5.2	Encofrados .....	9
3.5.3	Control de calidad.....	9
4.	Ejecución de la Instalación Eléctrica .....	10
4.1.	Instalación del centro de Seccionamiento .....	10
4.2.	Instalación del cuadro de BT .....	10
4.3.	Puentes de MT y de BT .....	10
4.4.	Puesta a tierra.....	11
5.	Recepción de las obras .....	11

## 1. Condiciones generales

### 1.1 Objeto

Este Pliego de Condiciones, perteneciente al Proyecto del Centro de Seccionamiento de la Planta Solar Fotovoltaica de potencia nominal, tiene por finalidad los requisitos a los que se debe ajustar la ejecución de los Centros de Seccionamiento de Media Tensión hasta 30 kV destinados a formar parte de la red de distribución de EDE, siendo de aplicación tanto para las instalaciones construidas por EDE como para las construidas por terceros y cedidas a EDE.

### 1.2 Alcance

El Pliego establece las condiciones para el suministro, instalación, pruebas, ensayos, características y calidades de los materiales, y para los trabajos necesarios en la ejecución de los nuevos CTBP en Media Tensión hasta 30 kV, con el fin de garantizar.

- La seguridad de las personas.
- El bienestar social y la protección de la obra.
- La calidad en la ejecución de la obra.
- La minimización del impacto medioambiental y las reclamaciones de propiedades afectadas.

### 1.3 Características generales y calidades de los materiales

Los materiales cumplirán con las especificaciones de las Normas UNE que les correspondan y tomarán como referencia las normas de Endesa que se establecen en la Memoria del Proyecto del Centro de Seccionamiento de la Planta Solar Fotovoltaica aparte de lo que al respecto establezca el presente Pliego de Condiciones Técnicas Particulares y la reglamentación vigente.

Con carácter general los materiales instalados deberán ser nuevos, no permitiéndose el uso de materiales usados o reutilizados.

Previamente al inicio de los trabajos será necesario disponer de todos los permisos de Organismos públicos o privados afectados.

### 1.4 Aceptación de los equipos

El Director de Obra velará porque todos los materiales, productos, sistemas y equipos que formen parte de la instalación eléctrica y dispongan de la documentación que acredite que sus características mecánicas y eléctricas se ajustan a la normativa vigente, así como de los certificados de conformidad con las normas Une, EN, CEI, CE u otras que le sean exigibles por

normativa o por prescripción del proyectista y por lo especificado en el presente Pliego de Condiciones Técnicas Particulares.

El director de Obra asimismo podrá exigir muestras de los materiales a emplear y sus certificados de calidad, ensayos y pruebas de laboratorios, rechazando, retirando, desmontando o reemplazando dentro de cualquiera de las etapas de la instalación los productos, elementos o dispositivos que comprometan la seguridad o calidad de ejecución de la obra.

Los ensayos, análisis y pruebas que deban realizarse para comprobar si los materiales reúnen las condiciones exigibles se verificarán por el Director de Obra, o bien, si éste lo estima oportuno, por el correspondiente Laboratorio (acreditado).

## 2. Condiciones técnicas de ejecución y montaje

### 2.1. Condiciones generales de ejecución de la obra

Las obras se ejecutarán conforme al Proyecto y a las condiciones contenidas en el presente Pliego de Condiciones.

Durante la construcción de las instalaciones EDE podrá supervisar la correcta ejecución de los trabajos. Dichas tareas de supervisión podrán ser realizadas directamente por personal de EDE o de la ingeniería por ella designada.

El contratista, salvo aprobación por escrito del Director de Obra, no podrá hacer ninguna alteración o modificación de cualquier naturaleza en la ejecución de la obra en relación con el Proyecto.

Los ensayos y pruebas verificadas durante la ejecución de los trabajos, tienen el carácter de recepciones provisionales.

### 2.2. Organización en la obra

Dentro de lo estipulado en el Pliego de Condiciones, la organización de la Obra estará a cargo del Contratista.

El Contratista deberá, sin embargo, informar al Director de Obra de todos los planes de organización técnica de la Obra y previo al inicio comunicará por escrito a EDE el nombre del técnico responsable la ubicación de los mismos.

Las modificaciones que sean necesarias consecuencia del replanteo, deberán ser aceptadas (si procede) y podrán reflejarse en un Acta de Replanteo y firmada por el contratista, Dirección de Obra, proyectista y EDE.

Ambas partes, contratista y EDE, podrán, durante la ejecución de la misma, solicitar cambios no sustanciales del Proyecto bajo mutuo acuerdo.

El presente Pliego obliga a la Propiedad, a la Dirección Facultativa de las obras y al Contratista.

### 2.3. Limpieza y seguridad en las obras

El Contratista mantendrá limpias las obras y sus inmediaciones de escombros y materiales y hará desaparecer las instalaciones provisionales que no sean precisas.

Se tomarán las medidas oportunas de modo que durante la ejecución de las obras se ofrezcan las máximas condiciones de seguridad posibles. Durante la noche los puntos de trabajo que por su índole fueran peligrosos estarán perfectamente alumbrados y cercados.

### 2.4. Seguridad Pública

El Contratista deberá tomar las precauciones máximas en las operaciones y usos de equipos para proteger a las personas, animales y demás elementos de entorno de los peligros procedentes del trabajo.

Se deberá prohibir el acceso a la obra a personas ajenas a esta e incluir en el Plan de Seguridad y Salud correspondiente los riesgos a terceros, tal como se indicará en el Estudio de Seguridad y Salud correspondiente a la obra en concreto.

## 3. Ejecución de la obra civil

### 3.1. Información de la obra

Se entregará al Contratista una copia de los Planos y Pliego de Condiciones del Proyecto, así como cuantos planos o datos necesite para la completa ejecución de la Obra.

No se harán por el Contratista alteraciones, correcciones, omisiones, adicciones o variaciones sustanciales en los datos fijados en el Proyecto, salvo aprobación previa por escrito del Director de Obra.

### 3.2. Realización de los accesos

Los caminos que se efectúen para el acceso del Centro de Seccionamiento se realizarán de modo que se produzcan las mínimas alteraciones del terreno.

Todos los accesos serán acordados, en cada caso, previamente con los correspondientes propietarios.

Está prohibido alterar las escorrentías naturales del agua, así como realizar desmontes o terraplenes carentes de una mínima capa de tierra vegetal, que permita un enmascaramiento natural de los mismos. Cuando las características del terreno lo obliguen, se canalizarán las aguas de forma que se eviten encharcamientos y erosiones del terreno.

Bajo ningún concepto, el contratista iniciará la ejecución de los accesos, para el transporte de los materiales, para la circulación de vehículos, maquinaria de instalación, etc, sin la previa autorización de la Dirección de Obra.



En la realización de estos caminos deben respetarse las siguientes medidas correctoras.

- Remodelar la topografía alterada de modo que se ajuste lo más posible a las formas naturales del terreno.
- Retirada de tierras sobrantes a vertederos autorizados.
- Redondear los taludes, en planta y alzado, evitando aristas y superficie totalmente planas.
- Conseguir la revegetación de los taludes de los caminos con una distribución y especies similares a las del entorno, por medios naturales aplicando las técnicas oportunas.
- Retirar previamente la capa de tierra vegetal, cuando exista, en los terrenos en que se vayan a realizar movimientos de tierra, almacenarla convenientemente y extenderla posteriormente sobre los terrenos.
- Extremar las precauciones para no alterar localmente la red de drenaje en la apertura de caminos, lo que además de asegurar su duración y estabilidad evitará que se fomenten procesos erosivos que puedan dar lugar a cárcavas y barrancos. Para ello se aconseja la colocación de obras de drenaje convenientemente dimensionadas que restablezcan los drenajes naturales que sea preciso modificar, así como disponer las medidas oportunas (cunetas, desagües, etc.) que eviten la concentración puntual de la escorrentía superficial en los caminos, sobre todo en las zonas en pendiente, lo que puede ser causa de abarrancamiento.
- Queda prohibido abandonar residuos de cualquier tipo y toda clase de objetos no inherentes al estado natural del medio.

### 3.3. Suministro, transporte, almacenamiento y acopio a pie de obra

Los materiales que sean suministrados por el Contratista deberán ajustarse a los tipos y características técnicas que se indican en el presente proyecto.

El programa de estas recepciones deberá obrar en poder de la Dirección de obra con la debida anticipación, para poder observar el acopio del mismo, prestando especial atención a las condiciones exigidas en el presente proyecto.

Los materiales serán entregados al Contratista en perfecto estado de conservación. Las entregas podrán ser totales o parciales según se convenga.

Las maniobras de carga y descarga se realizarán siempre con grúa. La carga se estibarán de forma que no se produzcan deformaciones permanentes en los componentes.

El Contratista cuidará que las operaciones de carga, transporte y descarga de materiales se efectúen sin que éstos sufran golpes, roces o daños que puedan deteriorarlos. Por ello se prohíbe el uso de cadenas o estribos metálicos no protegidos.

Todas las operaciones de transporte y acopio de los materiales y aparataje, incluida la carga y descarga, han de ser efectuadas de forma que los materiales y aparataje dispongan en todo momento de los embalajes de producción con los que han entregado los fabricantes y con el cuidado necesario para evitar golpes que puedan alterar su integridad y su correcto funcionamiento.

En el apilado no se permitirá el contacto del material con el terreno utilizando para ello tacos de madera.

El Contratista al término o paralización de la obra queda obligado a colocar en los almacenes de la Propiedad todo el material sobrante debidamente clasificado. Todos los materiales que no sean chatarra recuperable como son las bobinas, embalajes, y en general todo tipo de material que puede afectar al Medio Ambiente, deberá depositarse en un Vertedero Autorizado, debiendo entregar el Contratista a la Dirección de Obra copia del recibo de lo pagado al vertedero como justificante de su cumplimiento.

### 3.4. Excavación y Explanación

La explanación comprende la excavación a cielo abierto con el fin de dar salida a las aguas y nivelar la zona de cimentación, para la correcta ubicación del Centro de Seccionamiento según los datos suministrados por el Proyectista, comprendiendo tanto la ejecución de la obra como la aportación de la herramienta necesaria, y cuantos elementos se juzguen necesarios para su mejor ejecución, así como la retirada de tierras sobrantes.

Las dimensiones de la explanación se ajustarán en lo posible a los planos entregados, no pudiendo el Contratista variarlos sin autorización expresa de la Dirección de Obra.

El terreno sobre el cual deba ir situado el Centro de Seccionamiento deberá haberse compactado previamente con un grado de compactación no menor al 90% de la densidad correspondiente para los materiales de relleno en el ensayo Próctor Modificado.

La presión que el Centro de Seccionamiento ejerza sobre el terreno no excederá de  $1\text{kg/cm}^2$ .

Se realizará la excavación del foso con las medidas indicadas por el fabricante, en función del modelo de Edificio a instalar.

Una vez realizada la excavación, y en primer lugar, se realizará el electrodo de puesta a tierra compuesto por el anillo conductor de  $50\text{mm}^2$  Cu y el número de picas en función de la resistividad del terreno de acuerdo con el diseño del proyecto, y se medirá siempre el valor de la resistencia de puesta a tierra que deberá ser coherente con el tipo de electrodo utilizado y con la resistividad del terreno.

En la excavación se tendrán presentes las siguientes instrucciones generales.

Cuando al realizar la excavación, el Contratista observe que el terreno es anormalmente blando, se encuentra en terreno pantanoso o aparece terreno de relleno, deberá ponerlo en conocimiento del técnico encargado de la obra por si fuese preciso aumentar las dimensiones de la excavación. Análogos consideraciones se tendrán en cuenta en caso de aparición de agua

en el fondo de la excavación, cuando el hoyo se encuentre muy cerca de un cortado del terreno, o en las proximidades de un arroyo, de terreno inundable o terreno deslizante.

La excavación comprende, además de la apertura de hoyo en cualquier clase de terreno, la retirada de tierras sobrantes, el allanado y limpiado de los terrenos circundantes, el agotamiento de aguas, el entubado, empleo y aportación de la herramienta necesaria y cuantos elementos se juzguen necesarios para su correcta ejecución.

En ningún caso la excavación debe adelantarse al hormigonado en más de diez días naturales, para evitar que la meteorización provoque el derrumbamiento del hoyo.

Tanto los fosos de las excavaciones que estén terminadas como los que estén en ejecución, habrán de taparse con planchas de hierro o cualquier armazón de madera suficientemente rígida que impida su fácil desplazamiento y la caída de cualquier persona o animal, y encima de las mismas se colocarán piedras pesadas hasta el momento del hormigonado. Los que estén en ejecución deberán taparse de un día para otro.

Los productos sobrantes de la explanación y excavación se extenderán adaptándose a la superficie natural del terreno, siempre y cuando éstos sean de la misma naturaleza y color. En el caso de que los materiales extraídos, por su volumen o naturaleza dificulten el uso normal del terreno, se procederá a su retirada a vertedero autorizado. En cualquier caso, la Dirección de Obra concretará la aplicación de lo anteriormente indicado.

Si a causa de la constitución del terreno o por causas atmosféricas el foso amenaza derrumbarse, deberá ser entibado, debiendo tomar el Contratista las medidas de seguridad necesarias para evitar el desprendimiento del terreno y que éste sea arrastrado por el agua.

En el caso de que penetrase agua en el foso, ésta deberá ser evacuada antes del relleno de hormigón.

El Contratista se compromete a colocar y mantener las señalizaciones y protecciones necesarias, en el hoyo, para evitar la caída de personas o animales.

La ocupación de suelo será solamente deberá ser transportada a un lugar donde al depositarla no ocasione perjuicio alguno.

Cuando se trabaje simultáneamente en el interior de excavaciones la distancia mínima entre trabajadores será de 1,5 metros.

Terminada la excavación se procederá a la colocación de los elementos del sistema de puesta a tierra según lo estipulado en el Proyecto.

### 3.5. Hormigones

Se emplearán, en caso necesario, preferentemente hormigones fabricados en central. En casos excepcionales, con autorización expresa de la Dirección de Obra, la mezcla de los componentes del hormigón se podrá efectuar con hormigonera, nunca a mano.

La composición normal de la mezcla será tal que la resistencia características del hormigón sea de 20 N/mm<sup>2</sup> (HM-20) para los hormigones en masa y de 25 N/mm<sup>2</sup> (HA-25) para los hormigones armados. El tamaño máximo permitido del árido será de 40 mm.

La Dirección de Obra podrá exigir certificado de la Planta de hormigonado de donde proceda el hormigón. En todos los casos se presentará en obra la Hoja de Suministro de la planta.

Se aportará el certificado del tipo de hormigón fabricado.

### 3.5.1 Puesta en obra del hormigón

El vertido del hormigón se realizará con luz diurna (desde una hora después de la salida del sol hasta una hora antes de la puesta)

Iniciado el hormigonado, no se interrumpirá el trabajo hasta que se concluya su llenado. Cuando haya sido imprescindible interrumpir un hormigonado, al reanudar la obra, se lavará con agua la parte interrumpida, para seguidamente barrerla con escoba metálica y cubrir la superficie con un enlucido de cemento bastante fluido.

Se suspenderán las operaciones de hormigonado cuando la temperatura ambiente sea inferior a 0º o superior a 40º C.

Cuando se esperen temperaturas inferiores a 0º C durante el fraguado, se cubrirán las bancadas con sacos, papel, etc.

Los medios de fijación de la base o anclajes no podrán tocarse ni desmontarse hasta pasadas, como mínimo, 24 horas desde la terminación del hormigonado.

### 3.5.2 Encofrados

Los encofrados que se utilicen para el hormigonado, en su caso, presentarán una superficie plana y lisa de tal manera que posibiliten el acabado visto del hormigón. Como regla general, los encofrados serán metálicos salvo que la Dirección de Obra autorice otro tipo.

Se tomarán las medidas para que al desencofrar no se produzcan deterioros en las superficies exteriores, no utilizándose desencofrantes que perjudiquen las características del hormigón. Los encofrados exteriores no se retirarán antes de 24 horas después del vertido de la última capa de hormigón.

Después de desencofrar, el hormigón se humedecerá exteriormente las veces que sea necesario para que el proceso de fraguado se realice satisfactoriamente, con un mínimo de 3 días.

Todo lo dicho para los encofrados de bancada es extensivo para los recrecidos.

### 3.5.3 Control de calidad

El control de calidad del hormigón se extenderá especialmente a su consistencia y resistencia, sin perjuicio de que se compruebe el resto de las características de sus propiedades y componentes.

El Director de Obra podrá realizar estos controles en cada una de las amasadas que se suministran.

#### 3.5.3.1 Control de consistencia

La consistencia del hormigón se medirá por el asiento en el cono de Abrams, expresada en número entero de centímetros. El cono deberá permanecer en la obra durante todo el proceso de hormigonado.

### 3.5.3.2 Control de resistencia

Se realizará mediante el ensayo en laboratorio oficialmente homologado de un número determinado de probetas cilíndricas de hormigón de 15 cm de diámetro y 30 cm de altura las cuales serán ensayadas a compresión a los 28 días de edad. Las probetas serán fabricadas en obras y conservadas y ensayadas según Normas UNE.

La resistencia estimada se determinará según los métodos e indicaciones preconizados de la “Instrucción del Hormigón estructural (·H·)” en vigor para la modalidad de “Ensayos de Control Estadístico del Hormigón”.

La toma de muestras, conservación y rotura serán realizadas por el Contratista debiendo este presentar a la Dirección de Obra los resultados mediante Certificado de un Laboratorio acreditado. Si la resistencia estimada fuese inferior a la resistencia característica fijada, la Dirección de Obra procederá a realizar los ensayos de información que juzgue convenientes.

## 4. Ejecución de la Instalación Eléctrica

### 4.1. Instalación del centro de Seccionamiento

El Centro de Seccionamiento será depositado según los planos de planta del proyecto. Desde allí será arrastrado preferentemente sobre planchas metálicas, hasta su sitio, colocándolo sobre las vigas de sustentación.

### 4.2. Instalación del cuadro de BT

Los cuadros de baja tensión modulares se recibirán sobre el paramento asignado, anclándolo al bastidor instalado a tal efecto.

### 4.3. Puentes de MT y de BT

Los recorridos de los cables serán lo más cortos posibles. Se tendrá en cuenta también los radios de curvatura mínimos a que deben someterse los cables, que serán los que marquen los fabricantes y la norma UNE correspondiente.

Las conexiones desde el Centro de Seccionamiento al cuadro de BT se realizarán con el número de ternas de cables indicado en el Proyecto. Se elegirá el recorrido más corto posible, sin que dificulte la colocación del Centro de Seccionamiento. Ningún circuito de BT se situará sobre la vertical de los circuitos de MT.

Se tendrá especial cuidado en colocar los cables de modo que no tapen, ni siquiera parcialmente, los huecos o rejillas de ventilación. Para el caso de los conductores del puente de baja se dispondrán preferentemente teniendo en cuenta las disposiciones óptimas según se indica en los Estudios de Campos del presente proyecto.

El cable deberá estar cortado con sierra y no con tijera o cizalla, colocándose en los extremos el terminal a compresión correspondiente a la sección del cable, no permitiendo en ningún caso ampliar el diámetro primitivo del orificio de dicho terminal.

#### 4.4. Puesta a tierra

Las puestas a tierra se ejecutarán de la forma indicada en la Memoria del presente Proyecto, debiendo cumplirse estrictamente lo referente a separación entre circuitos, constitución y valores deseados para las resistencias de puesta a tierra.

Las uniones y conexiones se realizarán mediante elementos apropiados, de manera que aseguren una perfecta unión, de forma que no haya peligro de aflojarse o soltarse. Estarán dimensionados a fin de que no experimenten calentamientos superiores a los del conductor al paso de la corriente. Así mismo estarán protegidos contra la corrosión galvánica.

### 5. Recepción de las obras

Para la recepción provisional de las obras una vez terminadas, la Dirección de Obra procederá, en presencia de los representantes del Contratista, a efectuar los reconocimientos y ensayos que se estimen necesarios para comprobar que las obras han sido ejecutadas con sujeción al presente proyecto, las modificaciones autorizadas y a las órdenes de la Dirección de Obra.

No se recibirá ninguna instalación eléctrica que no haya sido probada con su tensión normal y se haya demostrado su correcto funcionamiento.

Antes del reconocimiento de las obras el Contratista retirará de las mismas, hasta dejarlas totalmente limpias y despejadas, todos los materiales sobrantes, restos, embalajes, bobinas de cables, medios auxiliares, tierras sobrantes de las excavaciones y rellenos, escombros, etc.

Se comprobará que los materiales coinciden con los admitidos por la Dirección de Obra en el control previo, se corresponden con las muestras que tenga en su poder, si las hubiere, y no sufran deterioro en su aspecto o funcionamiento. Igualmente se comprobará que la realización de las obras de tierra y hormigonado y el montaje de todas las instalaciones eléctricas han sido ejecutadas de modo correcto y terminado y rematado completamente.

En todo caso, en cuanto a las verificaciones e inspecciones previas a la puesta en servicio de los Centros de Seccionamiento, se seguirá la Guía Técnica de Aplicación de la Instrucción Técnica Complementaria ITC-RAT 23, del Reglamento sobre condiciones técnicas y garantías de seguridad en instalaciones eléctricas de alta tensión.

En aplicación a las instalaciones de este proyecto, se realizará una verificación inicial por la empresa instaladora que ejecute la obra, contando con el Director de Obra, según lo indicado en la ITC-RAT 23.

Para centros de Seccionamiento que vayan a ser cedidos a EDE, además de esta verificación, se realizará una comprobación por parte de EDE, de que las instalaciones cumplen

las especificaciones particulares de EDE aprobadas por la Administración Pública y vigentes en el momento de la cesión.

## **PLANOS**

# **“REFUNDIDO DEL PROYECTO DE CENTRO DE SECCIONAMIENTO CON LÍNEA SUBTERRÁNEA/AÉREA DE M.T. (20 KV) PARA EVACUACIÓN DE LA “PSFV SKYE” EN EL T.M. MÉRIDA (BADAJOZ)”**

**Potencia instalada: 1,60 MW**  
**Capacidad de acceso: 1,00 MW**

Promotor: **Innova Konzor, S.L.**

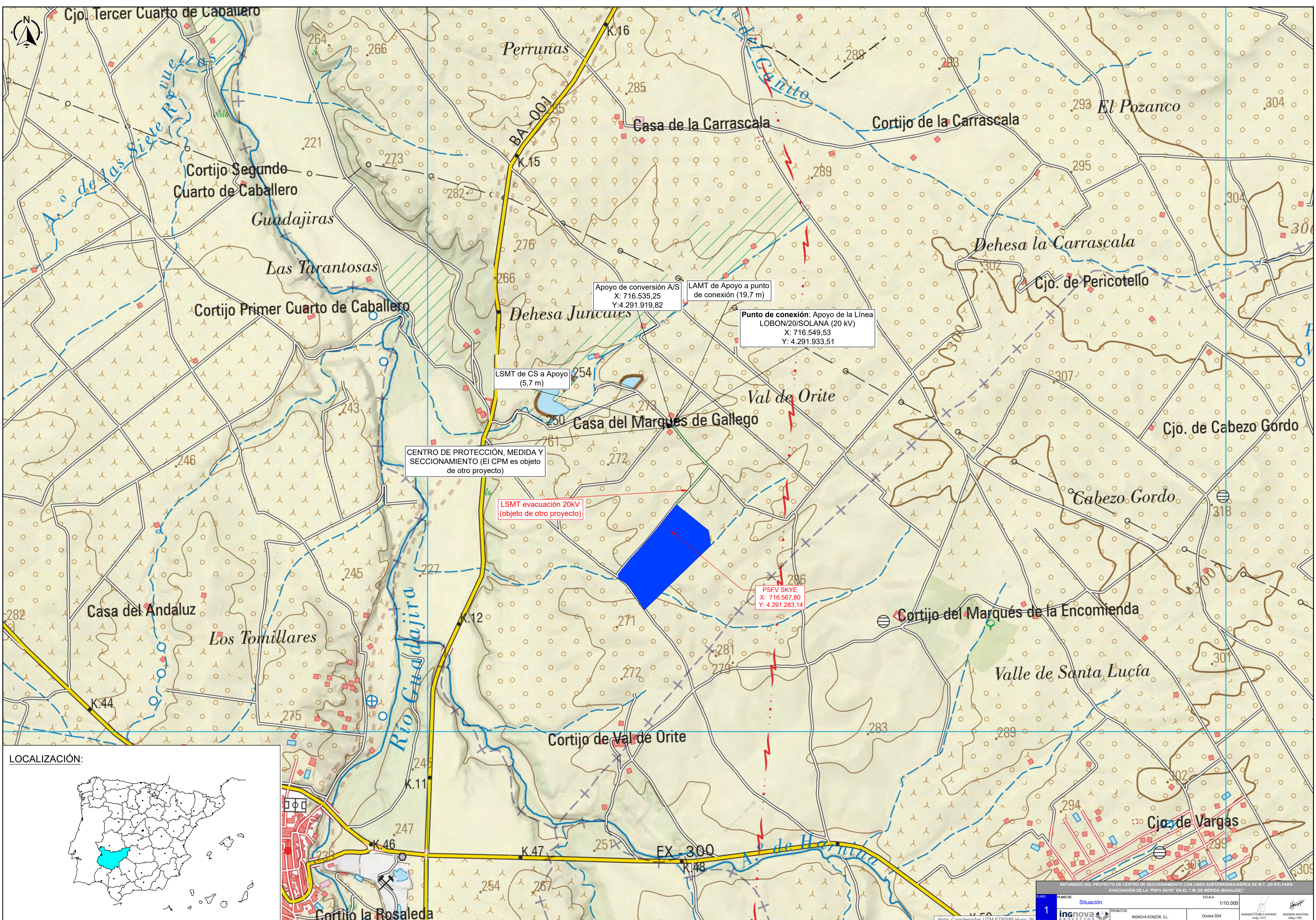
Ingeniería: **Innova Proyectos**

**Octubre 2024**



## LISTADO DE PLANOS

1. Situación
2. Emplazamiento
3. CS Y LSMT
4. Afecciones carreteras
5. Detalle de Centro de Protección y Medida y Seccionamiento
6. Esquema Unifilar
7. Detalle apoyo y CS
8. Detalle de la entrada del conductor al CS
9. Detalle de la zanja y arqueta
10. Detalle de apoyo y cimentación
11. Red tierras CS
12. Crucetas
13. Aisladores





Apoyo de conversión A/S  
X: 716.535,25  
Y: 4.291.919,82

Punto de conexión: Apoyo de la Línea  
LOBON/20/SOLANA (20 kV)  
X: 716.549,53  
Y: 4.291.933,51

LSMT de CS a Apoyo  
(5,7 m)

LAMT de Apoyo a punto  
de conexión (19,7 m)

CENTRO DE PROTECCIÓN, MEDIDA Y  
SECCIONAMIENTO (El CPM es objeto  
de otro proyecto)

LSMT evacuación 20kV  
(objeto de otro proyecto)

REFUNDIDO DEL PROYECTO DE CENTRO DE SECCIONAMIENTO CON LÍNEA SUBTERRÁNEA DE M.T. (20 KV) PARA  
EVACUACIÓN DE LA "PSFV SKYE" EN EL T.M. DE MÉRIDA (BADAJOZ)

PLANO DE	Emplazamiento	ESCALA	1/5.000
2	ingnova PROYECTOS	PROMOTOR	INGNOVA KONZOR, S.L.
		INGENIERO TÉCNICO SUPERIOR	INGENIERO TÉCNICO
		MANUEL GARCÍA MARIANO	DANIEL GONZÁLEZ GARCÍA

Nota: Coordenadas UTM ETRS89 Huso 29

Octubre 2024



•Coordenadas poligonal CS

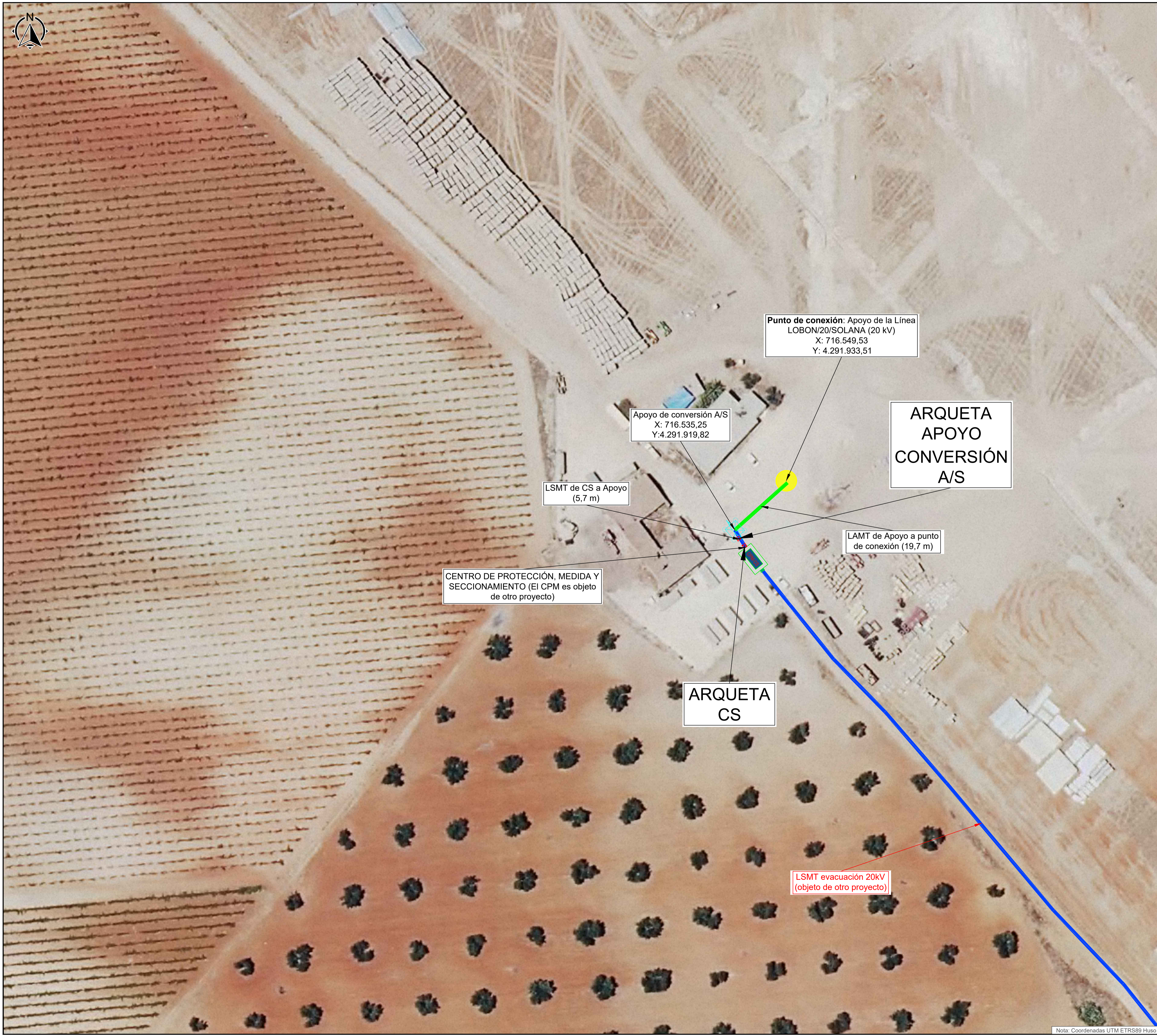
Coordenadas CS UTM - ETRS89 - Huso 29	
X	Y
716.539,74	4.291.916,12
716.544,42	4.291.910,26
716.540,89	4.291.907,44
716.536,21	4.291.913,30

• Coordenadas evacuación Apoyo (LAMT desde apoyo hasta punto de conexión)

Coordenadas LAMT UTM - ETRS89 - Huso 29 APOYO-PC		
	X	Y
Inicio	716.535,25	4.291.919,82
Fin	716.549,53	4.291.933,51

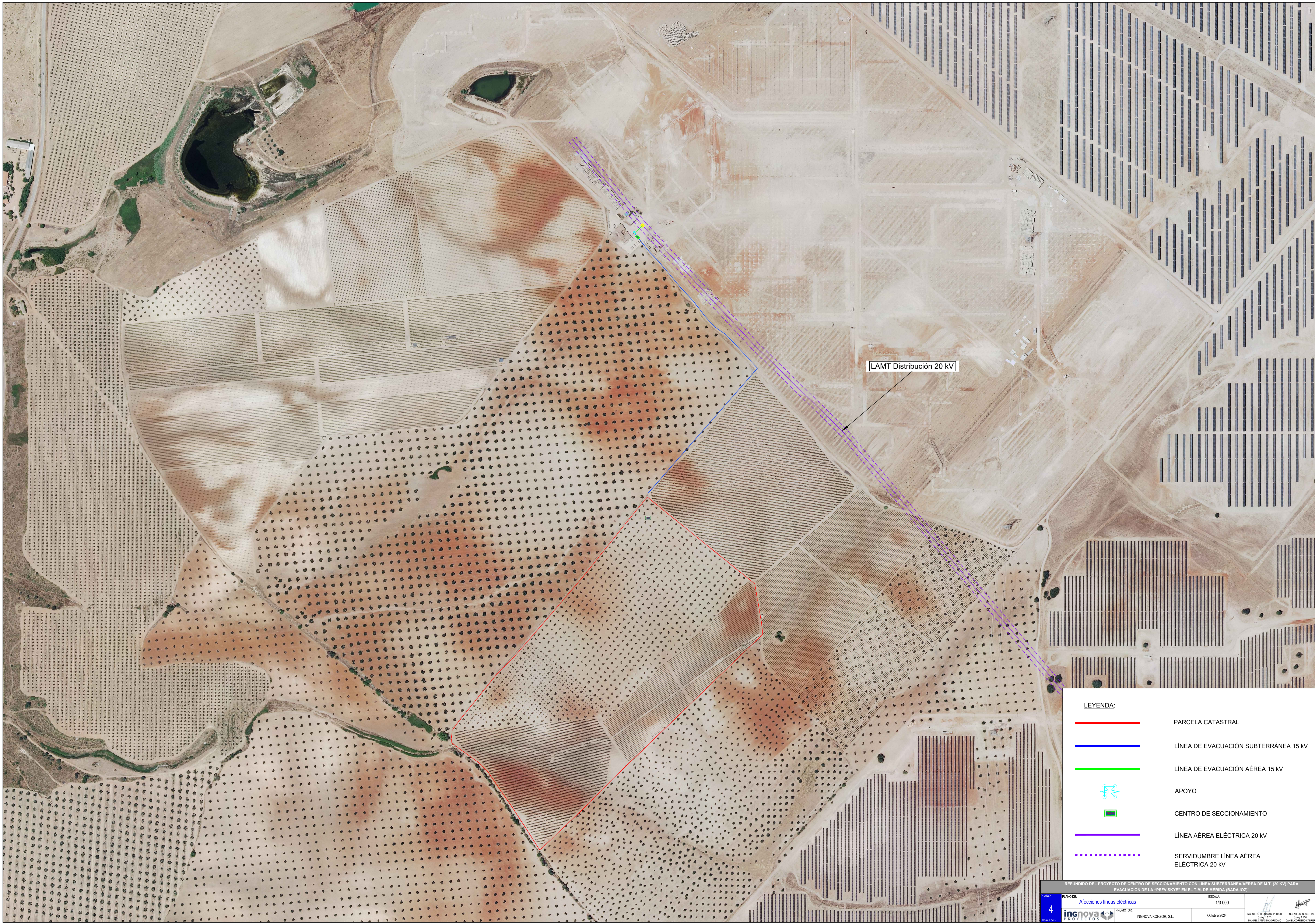
•Coordenadas evacuación CS (LSMT desde CS hasta apoyo)

Coordenadas LSMT UTM - ETRS89 - Huso 29 CS - APOYO 1		
	X	Y
Inicio	716.538,27	4.291.914,99
Fin	716.535,25	4.291.919,82




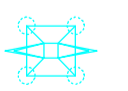
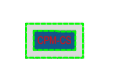




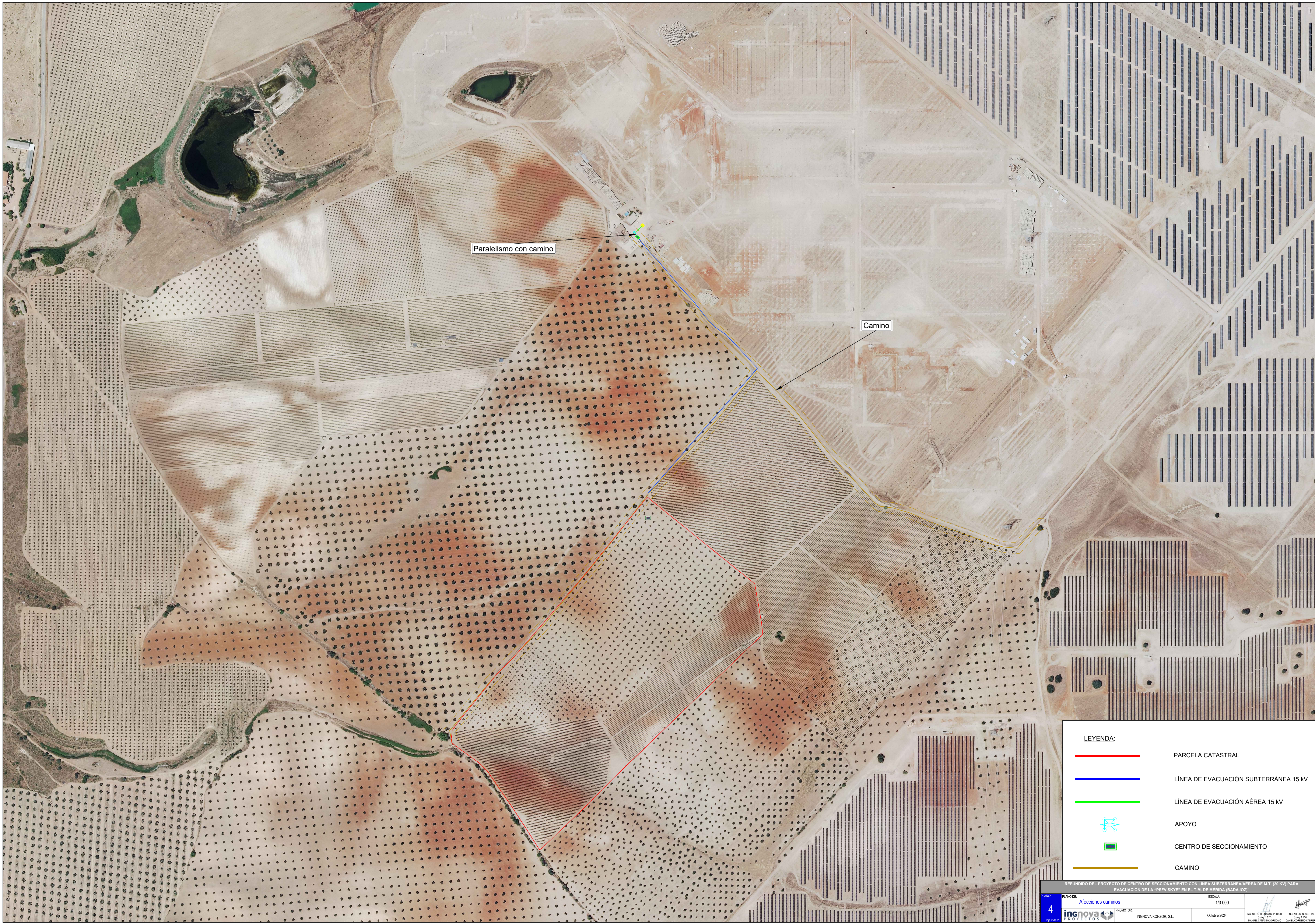
LEYENDA:

	LÍNEA DE EVACUACIÓN SUBTERRÁNEA 20 KV
	LÍNEA DE EVACUACIÓN AÉREA 20 KV
	ARQUETA DOBLE
	APOYO CONVERSIÓN A/S
	CENTRO DE SECCIONAMIENTO



LAMT Distribución 20 kV

- LEYENDA:**
-  PARCELA CATASTRAL
  -  LÍNEA DE EVACUACIÓN SUBTERRÁNEA 15 kV
  -  LÍNEA DE EVACUACIÓN AÉREA 15 kV
  -  APOYO
  -  CENTRO DE SECCIONAMIENTO
  -  LÍNEA AÉREA ELÉCTRICA 20 kV
  -  SERVIDUMBRE LÍNEA AÉREA ELÉCTRICA 20 kV

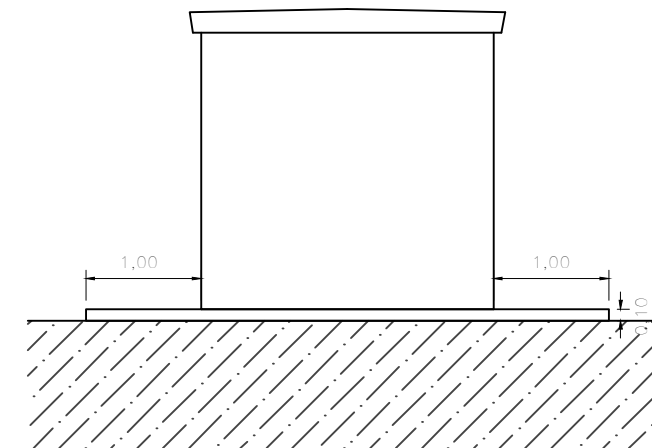
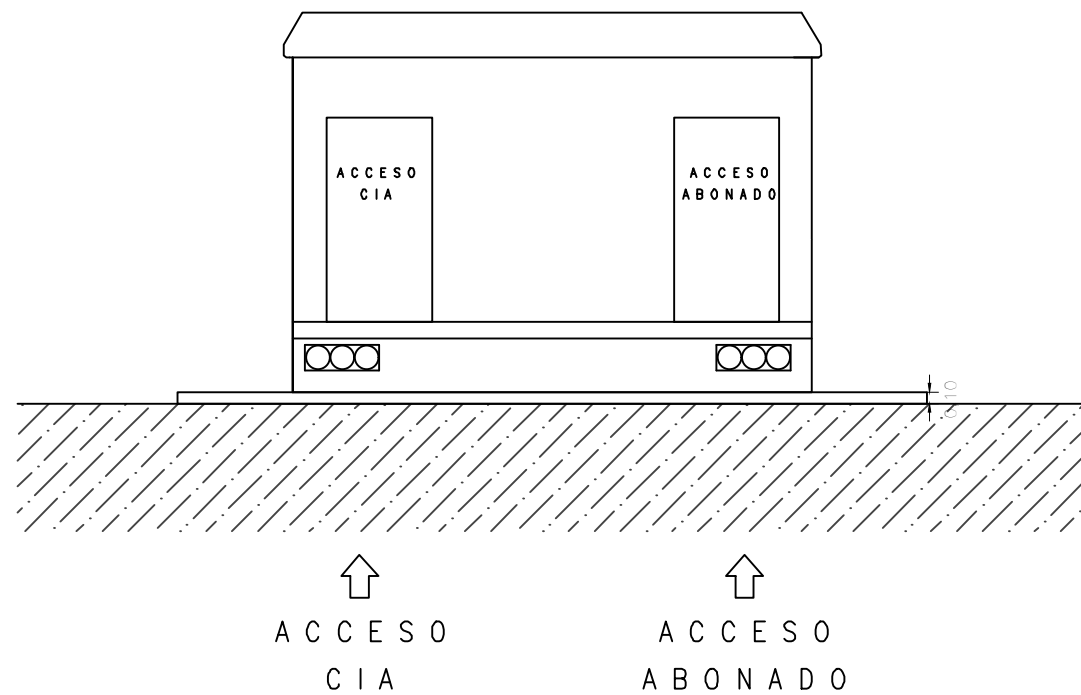
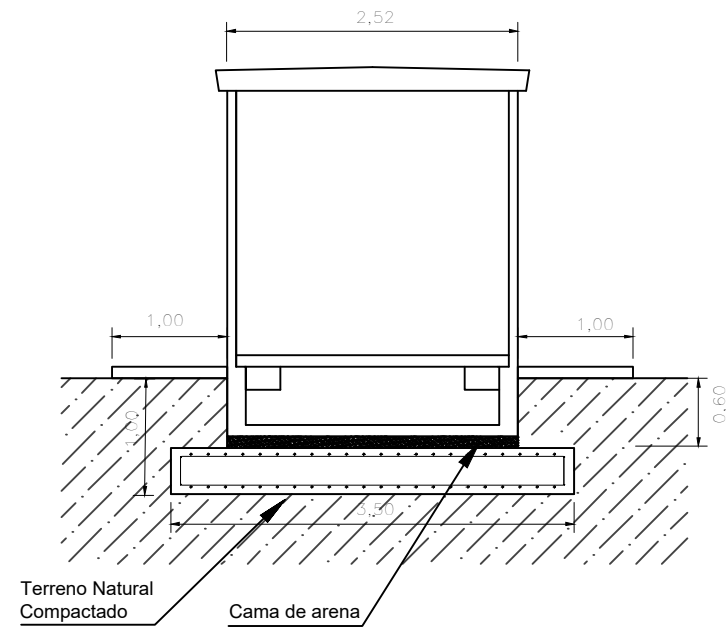
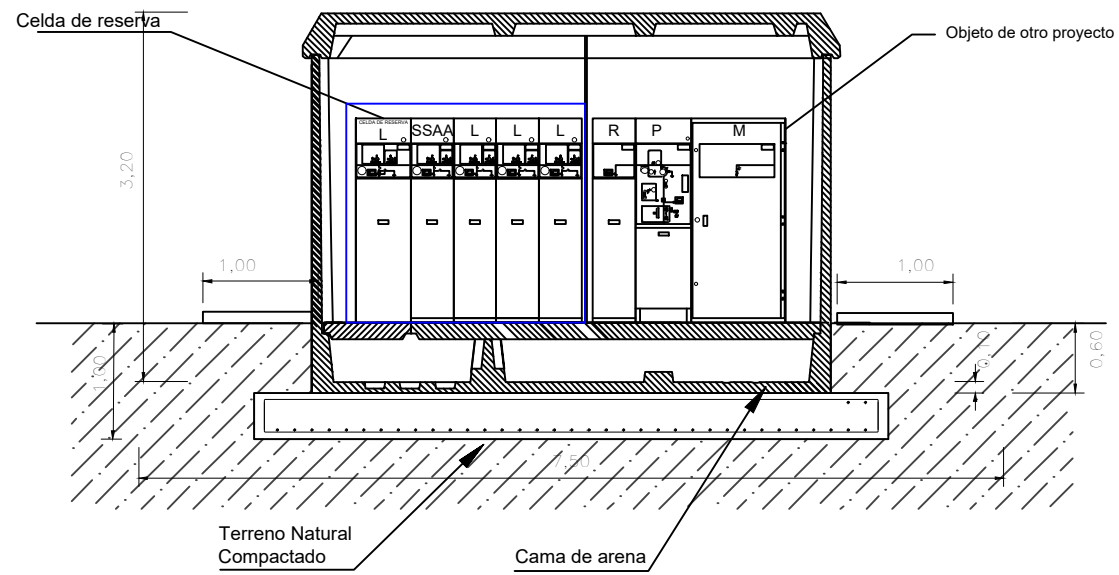
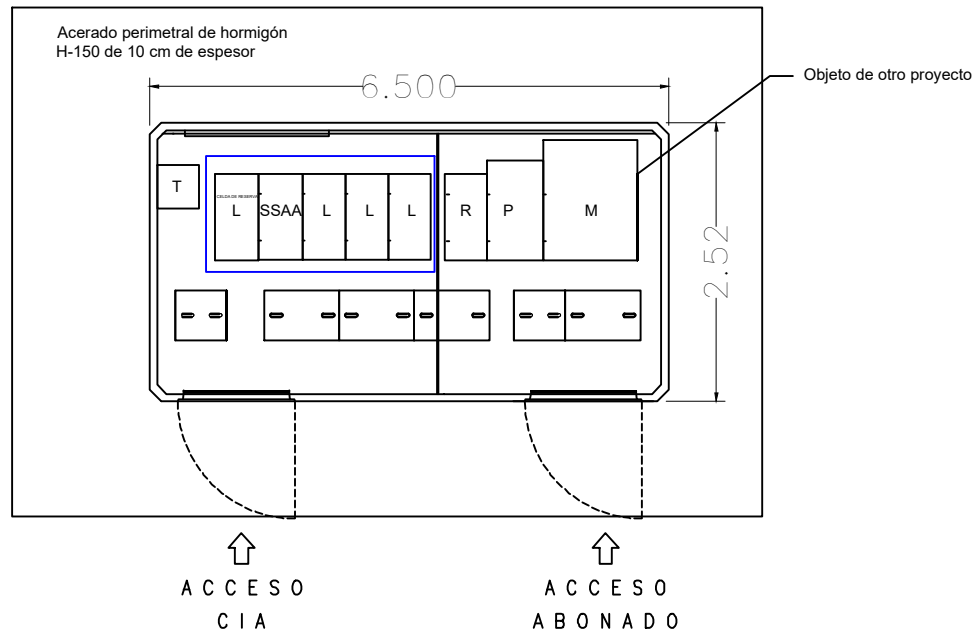


Paralelismo con camino




Camino

LEYENDA:

-  PARCELA CATASTRAL
-  LÍNEA DE EVACUACIÓN SUBTERRÁNEA 15 kV
-  LÍNEA DE EVACUACIÓN AÉREA 15 kV
-  APOYO
-  CENTRO DE SECCIONAMIENTO
-  CAMINO

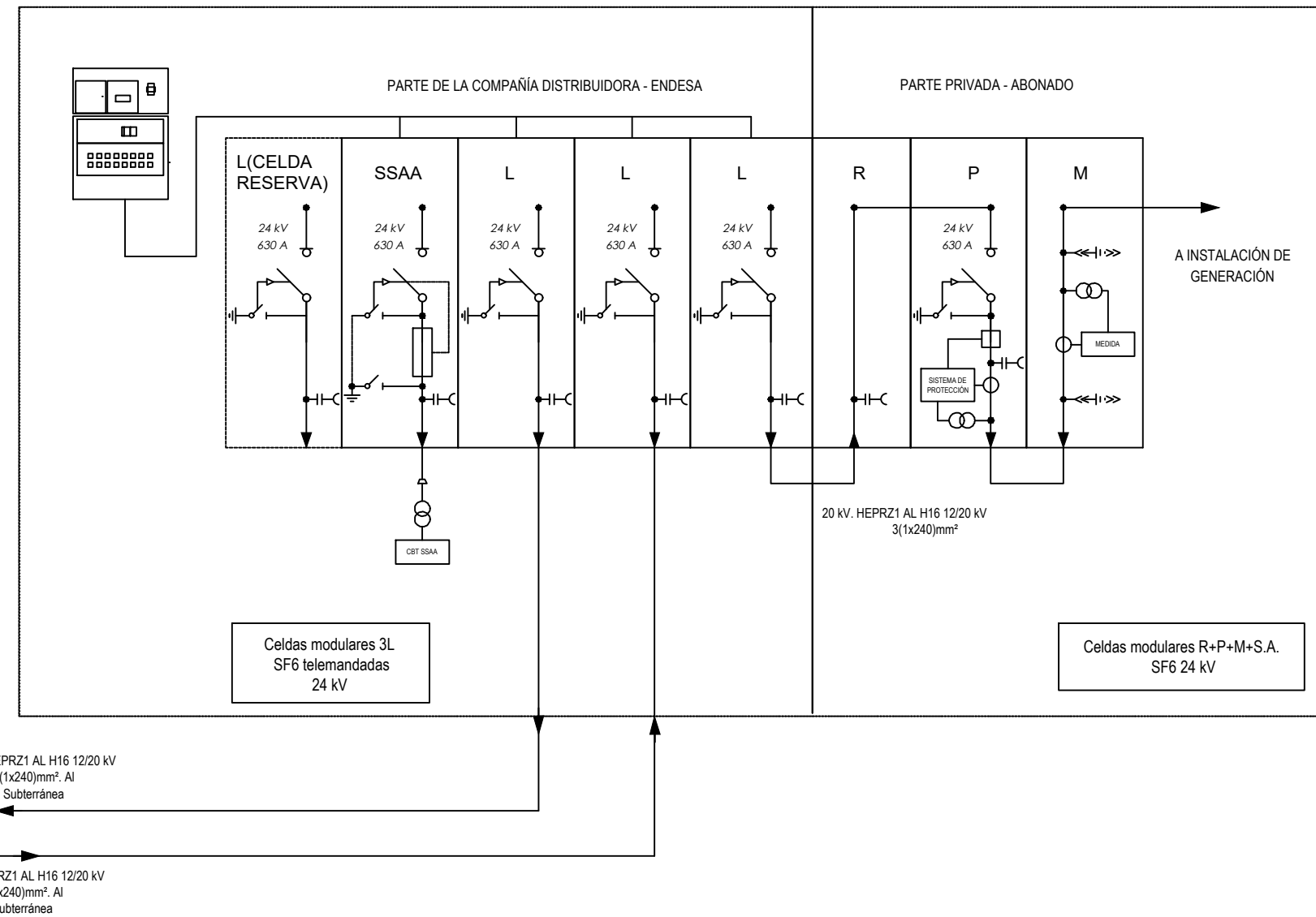
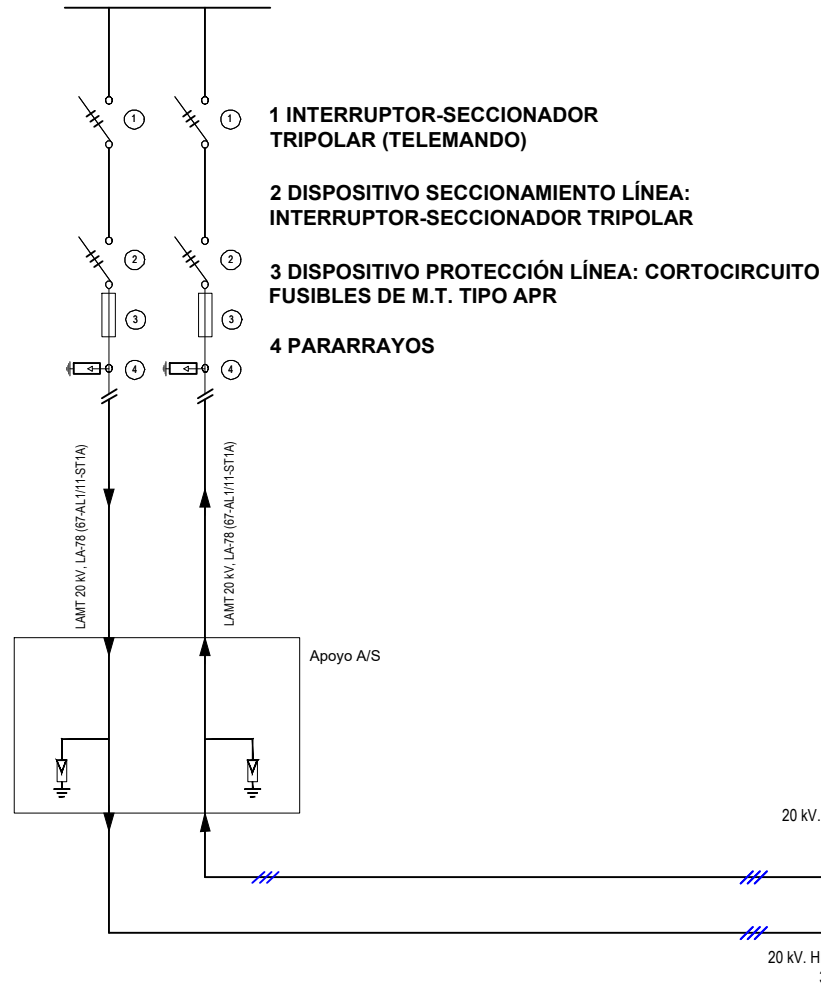


REFUNDIDO DEL PROYECTO DE CENTRO DE SECCIONAMIENTO CON LÍNEA SUBTERRÁNEA/AÉREA DE M.T. (20 KV) PARA EVACUACIÓN DE LA "PSFV SKYE" EN EL T.M. MÉRIDA (BADAJOZ)

PLANO: 5	PLANO DE: Detalle de Centro de Protección y Medida y Seccionamiento	ESCALA: S/E	 INGENIERO TÉCNICO SUPERIOR (colég. 1.617) MANUEL CAÑAS MAYORDOMO	 INGENIERO INDUSTRIAL (colég. 7.426) DANIEL CORRERO CABRERA
Hoja 1 de 1		PROMOTOR: INGINOVA KONZOR, S.L.		

## NUEVO CENTRO DE SECCIONAMIENTO SKYE MERIDA 20 kV

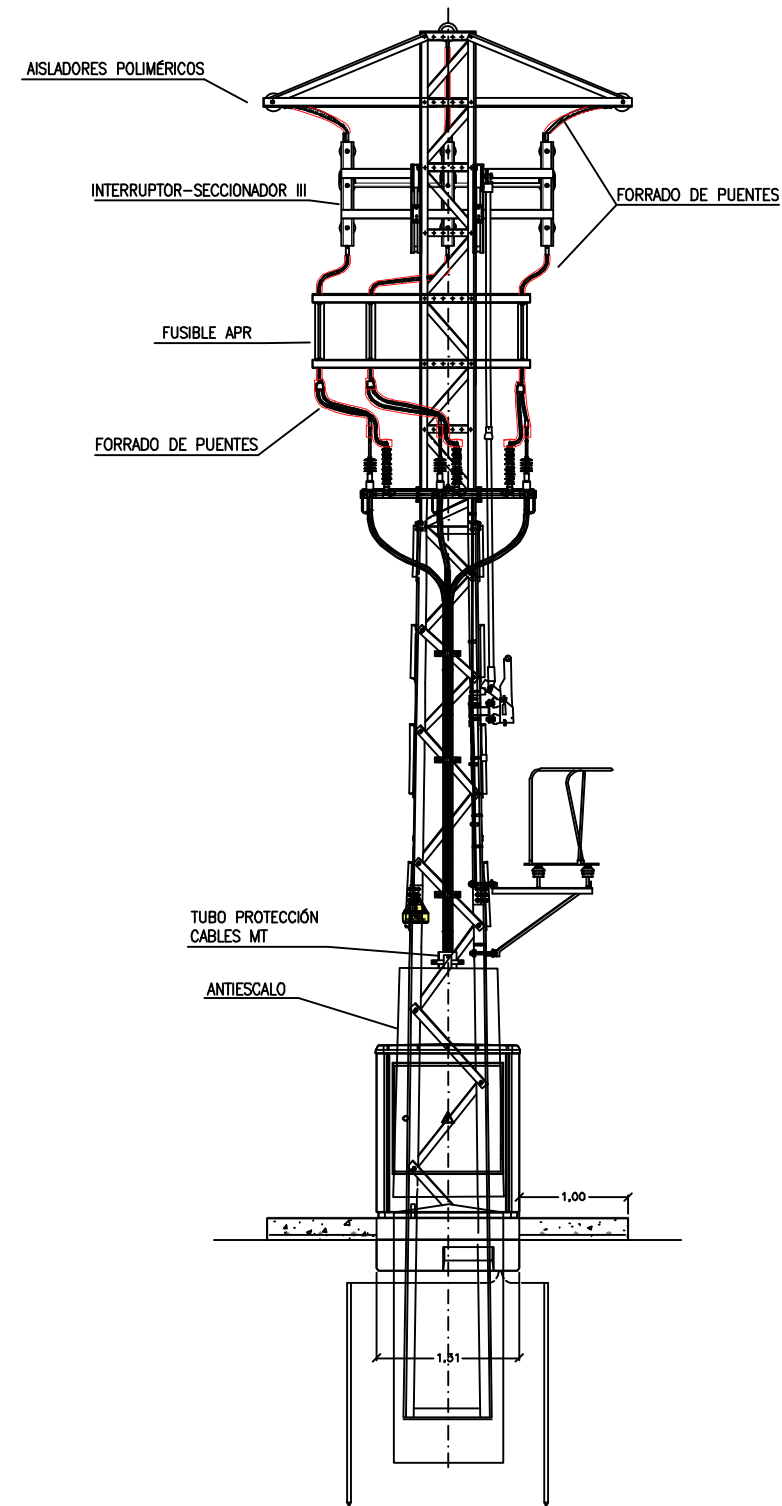
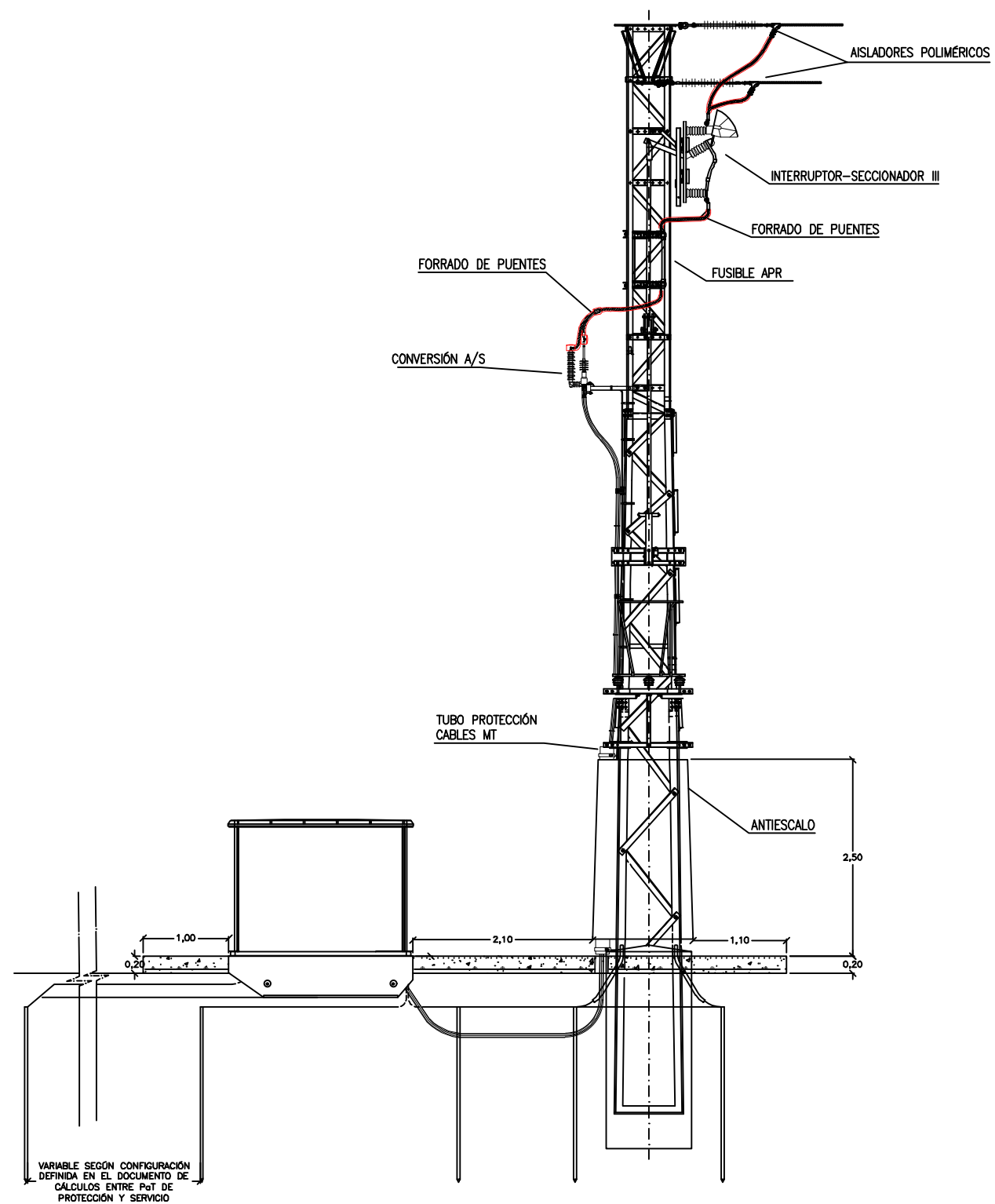
**APOYO Nº 422046 - 20kV**  
(Línea LOBON/20/SOLANA)



REFUNDIDO DEL PROYECTO DE CENTRO DE SECCIONAMIENTO CON LÍNEA SUBTERRÁNEA/AÉREA DE M.T. (20 kV) PARA EVACUACIÓN DE LA "PSFV SKYE" EN EL T.M. MÉRIDA (BADAJOZ)"

<b>6</b>	PLANO DE: <b>Esquema Unifilar</b>	ESCALA: <b>S/E</b>	
Hoja 1 de 1		PROMOTOR: <b>INGNOVA KONZOR, S.L.</b>	Oct 2024
		INGENIERO TÉCNICO SUPERIOR (colég. 1.617) MANUEL CAÑAS MAYORDOMO	INGENIERO INDUSTRIAL (colég. 7.426) DANIEL CORRERO CABRERA





REFUNDIDO DEL PROYECTO DE CENTRO DE SECCIONAMIENTO CON LÍNEA SUBTERRÁNEA/AÉREA DE M.T. (20 KV) PARA EVACUACIÓN DE LA "PSFV SKYE" EN EL T.M. MÉRIDA (BADAJOZ)

PLANO:  
**7**  
Hoja 1 de 1

PLANO DE:  
Detalle apoyo y CS

**ingnova**  
PROYECTOS

PROMOTOR:  
INGNOVA KONZOR, S.L.

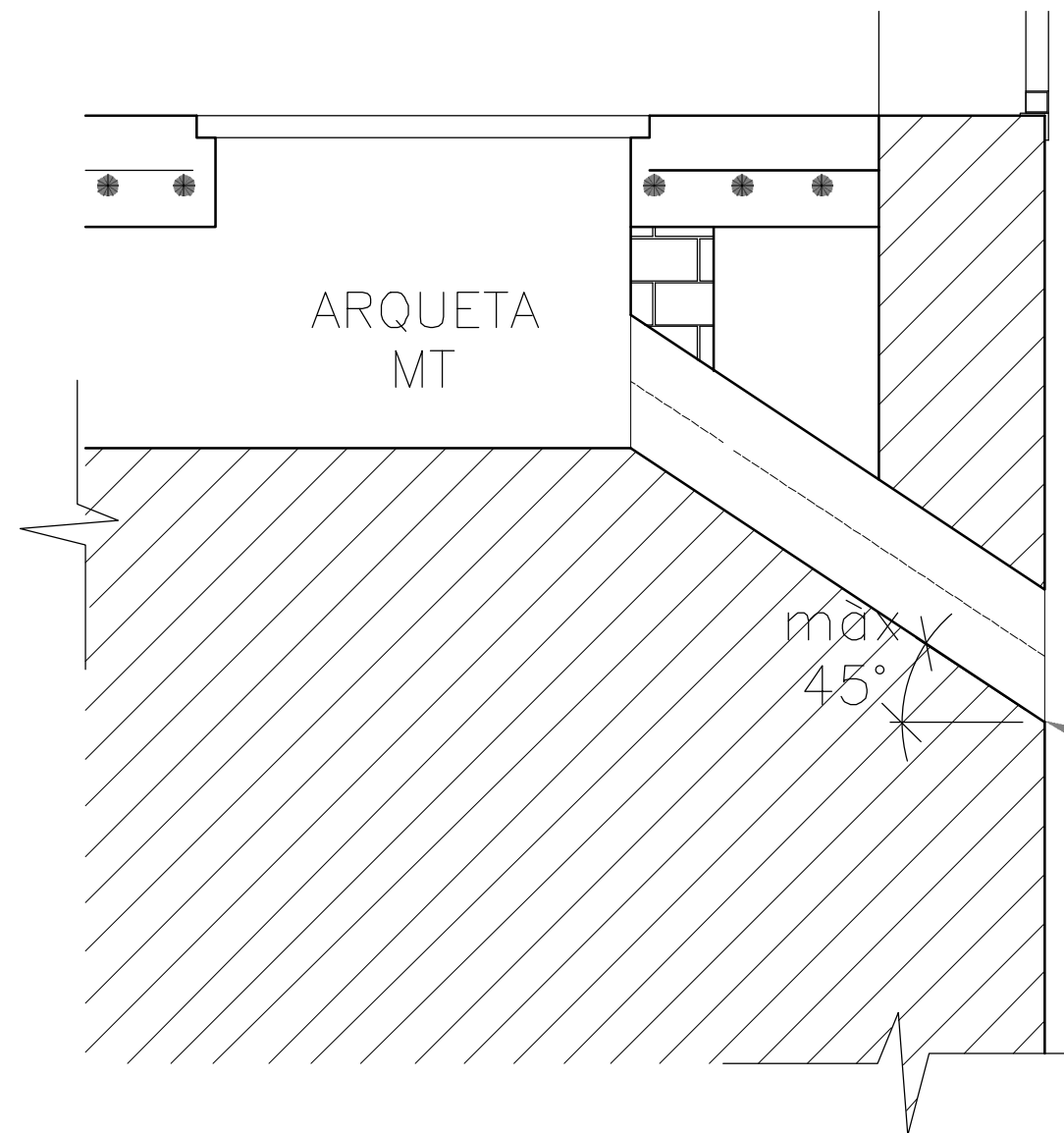
ESCALA:  
S/E

Oct 2024

INGENIERO TÉCNICO SUPERIOR  
 (colég. 1.617)  
 MANUEL CAÑAS MAYORDOMO

INGENIERO INDUSTRIAL  
 (colég. 7.426)  
 DANIEL CORRERO CABRERA

# DETALLE ENTRADA CABLES MT



ENTRADA CABLES MT  
TUBOS PE.  $\varnothing 200$  mm.  
CANTOS REDONDEADOS  
EN LOS DOS EXTREMOS

REFUNDIDO DEL PROYECTO DE CENTRO DE SECCIONAMIENTO CON LÍNEA SUBTERRÁNEA/AÉREA DE M.T. (20 KV) PARA  
EVACUACIÓN DE LA "PSFV SKYE" EN EL T.M. MÉRIDA (BADAJOZ)

PLANO:

8

Hoja 1 de 1

PLANO DE:

Detalle de la entrada del conductor al CS

**ingnova**  
PROYECTOS


PROMOTOR:


INGNOVA KONZOR, S.L.

ESCALA:

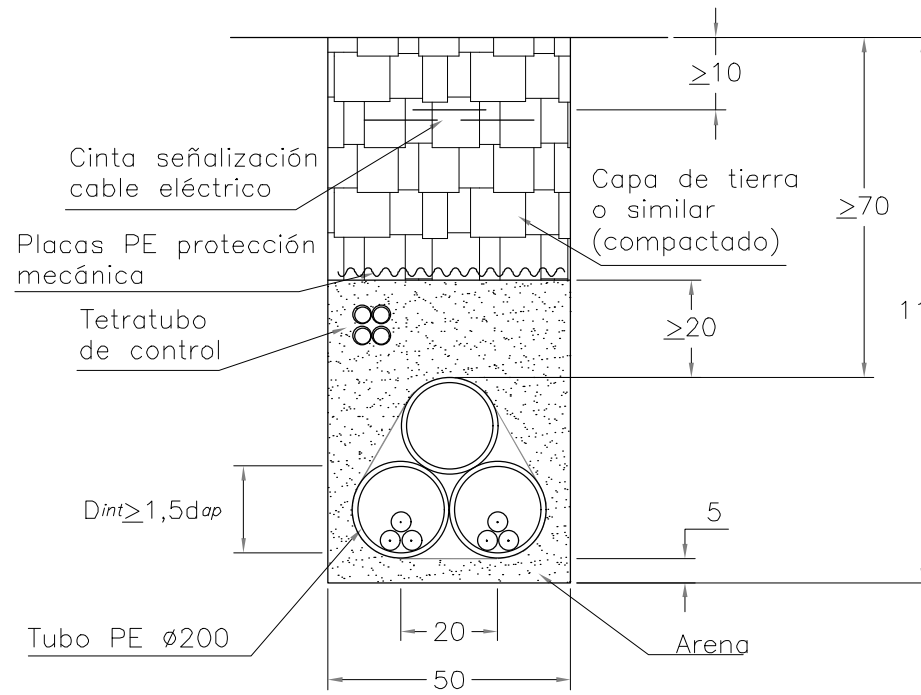
S/E

Oct 2024

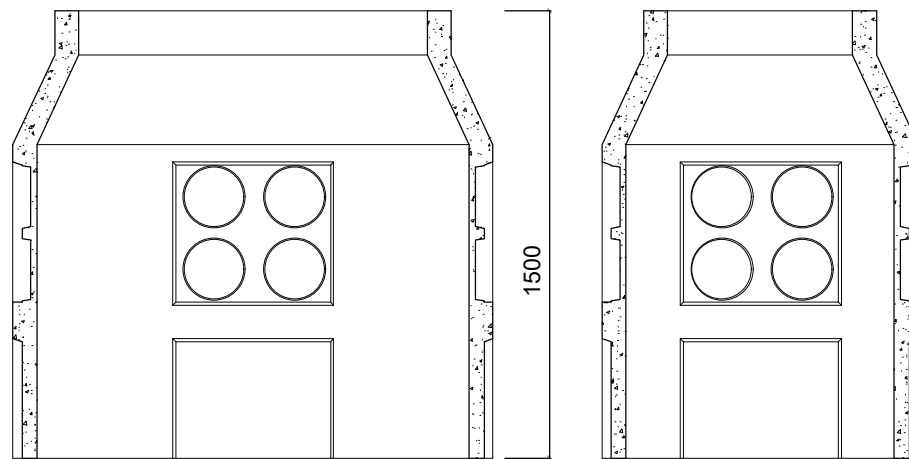
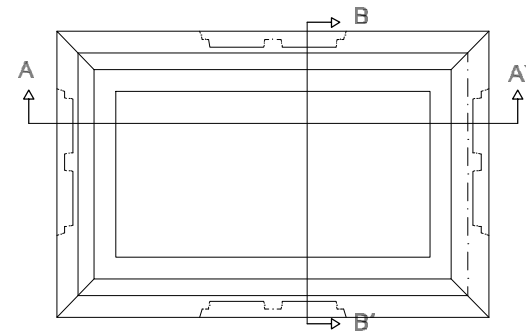
  
INGENIERO TÉCNICO SUPERIOR  
(coleg. 1.617)  
MANUEL CAÑAS MAYORDOMO

  
INGENIERO INDUSTRIAL  
(coleg. 7.426)  
DANIEL CORRERO CABRERA

(EN TIERRA TUBO SECO)

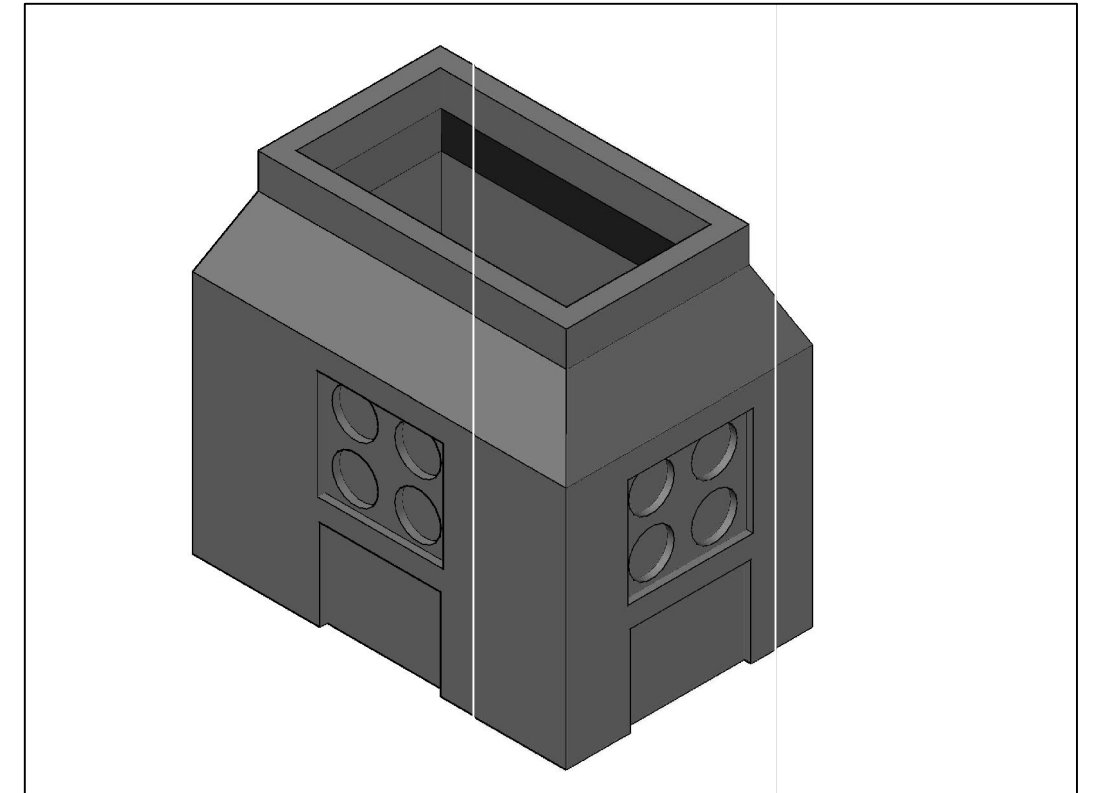


ARQUETAS



Sección A-A'

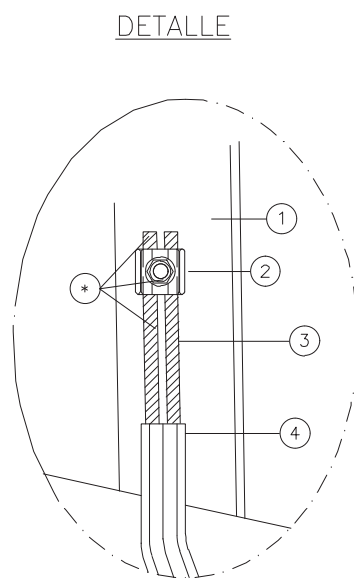
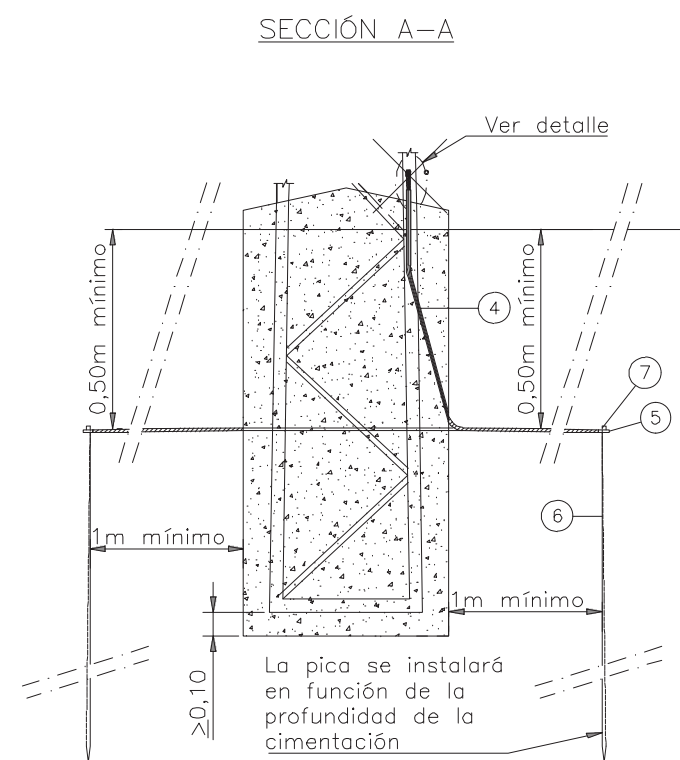
Sección B-B'



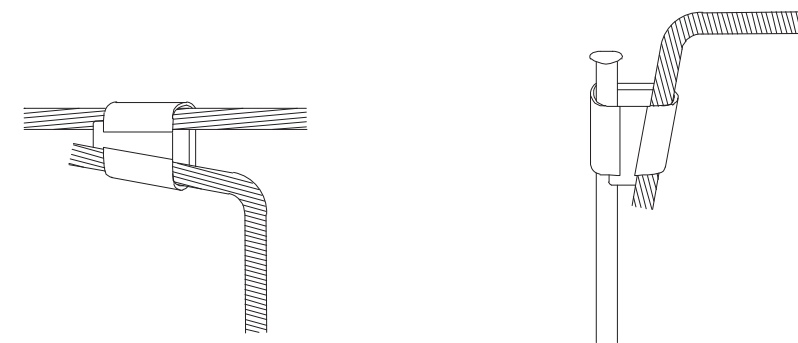
REFUNDIDO DEL PROYECTO DE CENTRO DE SECCIONAMIENTO CON LÍNEA SUBTERRÁNEA/AÉREA DE M.T. (20 KV) PARA EVACUACIÓN DE LA "PSFV SKYE" EN EL T.M. MÉRIDA (BADAJOZ)

<b>9</b> Hoja 1 de 1	PLANO DE: <b>Detalle zanja y arqueta</b>	ESCALA: <b>S/E</b>	 INGENIERO TÉCNICO SUPERIOR (colég. 1.617) MANUEL CAÑAS MAYORDOMO	 INGENIERO INDUSTRIAL (colég. 7.426) DANIEL CORRERO CABRERA
	<b>ingnova</b> PROYECTOS	PROMOTOR: INGINOVA KONZOR, S.L.		

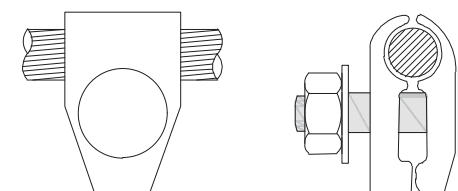
APOYO FRECUENTADO



CONECTORES AMPACT PARA ENLACES Cu/Cu Y Cu/PICA EN PUESTA A TIERRA

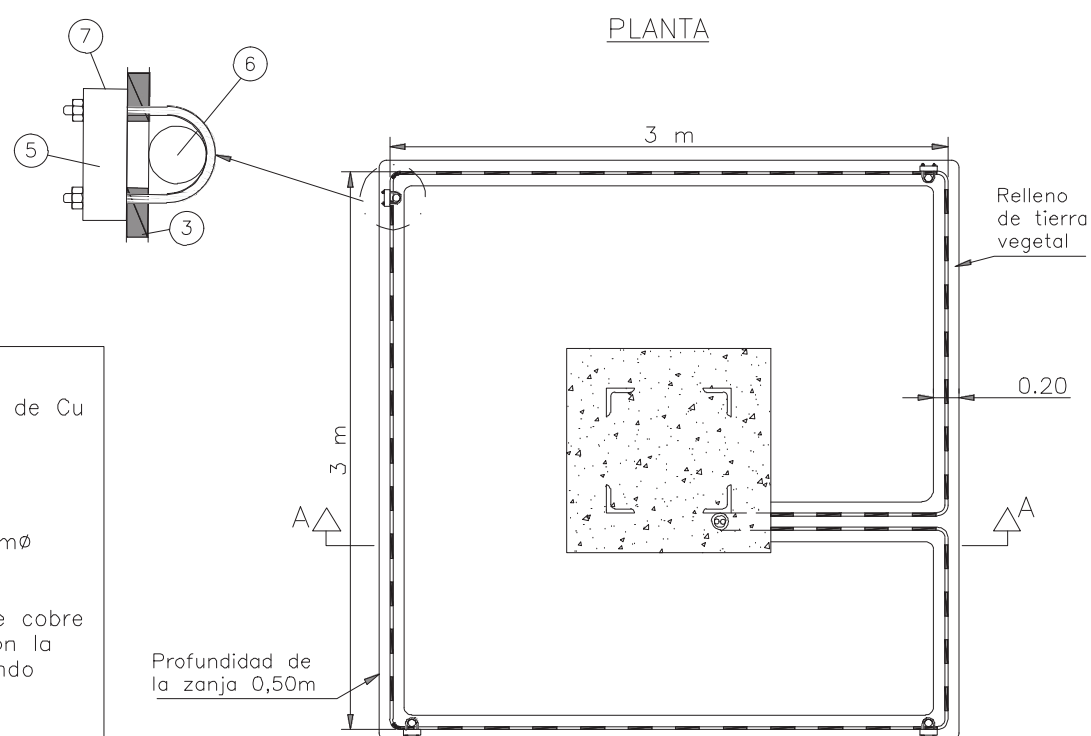


GRAPA CONEXIÓN CABLE DE TIERRA A APOYO



NOTA

- Las Puestas a Tierra de los Apoyos cumplirán lo establecido en el Apartado 7 de la ITC-LAT-07 del Reglamento de Líneas de Alta Tensión
- Cada Apoyo llevará mínimo 4 picas
- Desde el anillo cerrado se realizaran 2 conexiones a la estructura del apoyo.



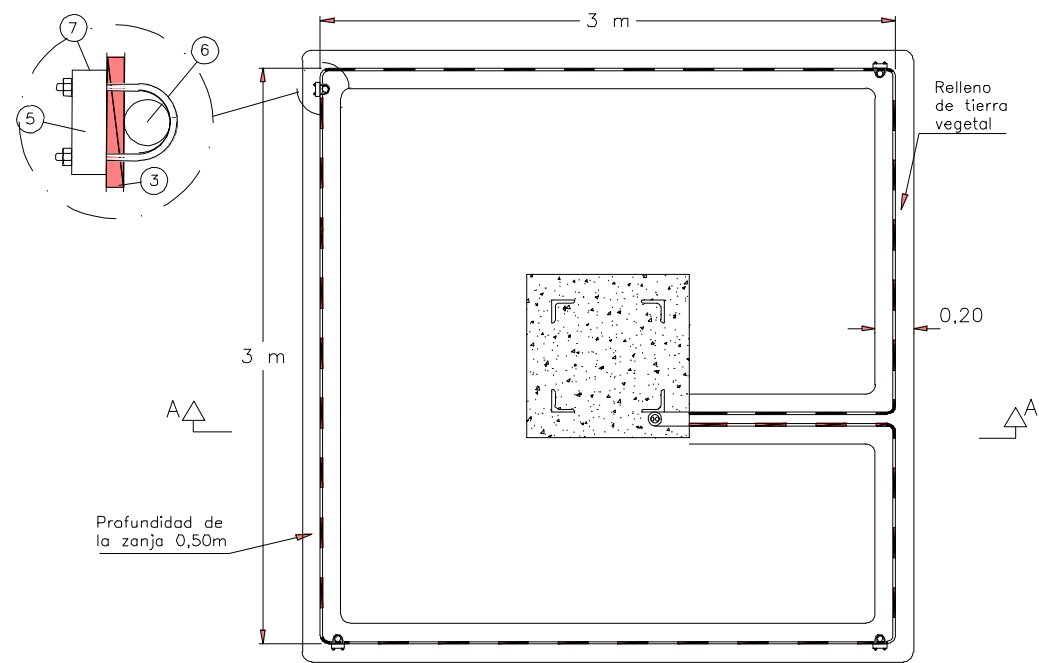
- 1 Apoyo
- 2 Conector p.a.t. para 2 cables de Cu de 35 a 50mm<sup>2</sup>
- 3 Cable desnudo de 50mm<sup>2</sup>
- 4 Tubo PVC M-40
- 5 Grapa de conexión para pica
- 6 Pica de toma a tierra 14,6mmØ
- 7 Cinta protección anticorrosiva

\* El conector y el conductor de cobre visible se cubrirán primero con la cinta autovulcanizable y segundo con la cinta adhesiva de PVC

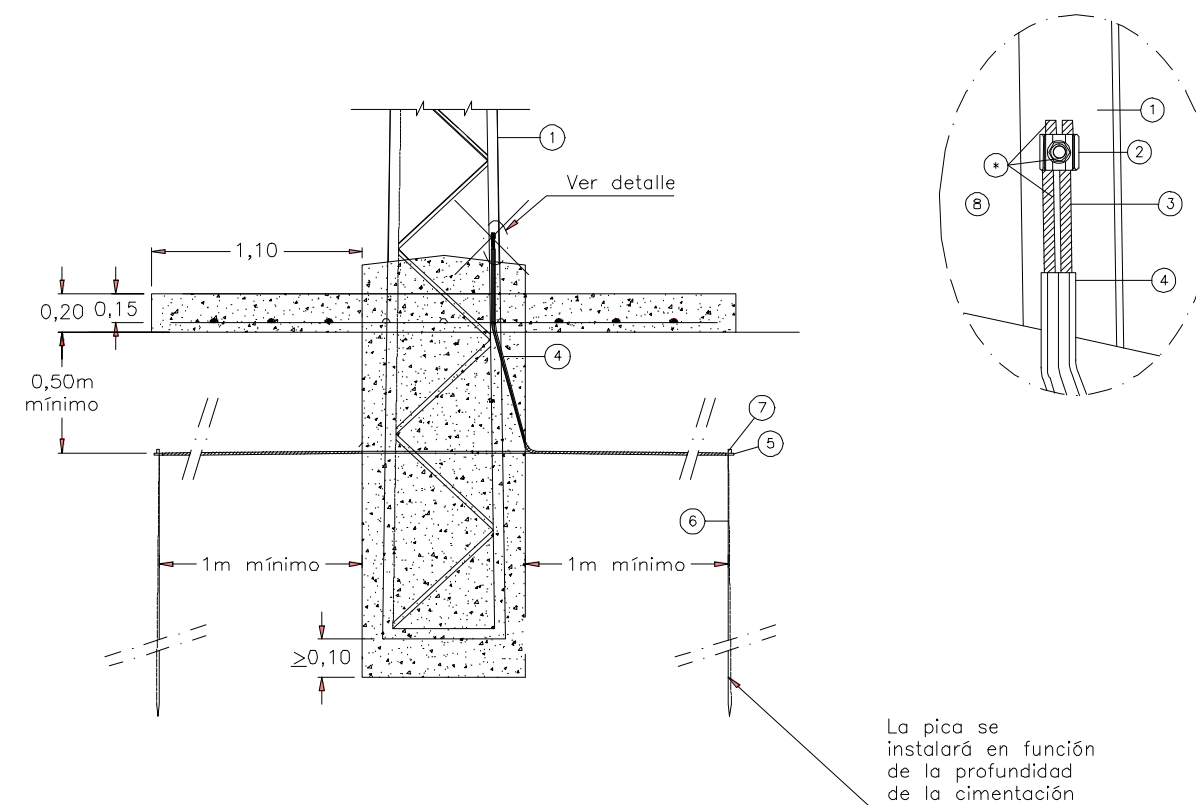
REFUNDIDO DEL PROYECTO DE CENTRO DE SECCIONAMIENTO CON LÍNEA SUBTERRÁNEA/AÉREA DE M.T. (20 KV) PARA EVACUACIÓN DE LA "PSFV SKYE" EN EL T.M. MÉRIDA (BADAJOZ)

PLANO DE:	Detalle de Apoyos y Cimentación. Puesta a tierra.	ESCALA:	S/E
10	ingnova PROYECTOS	PROMOTOR:	INGNOVA KONZOR, S.L.
Hoja 1 de 3			Oct 2024
		INGENIERO TÉCNICO SUPERIOR (colég. 1.617)	INGENIERO INDUSTRIAL (colég. 7.426)
		MANUEL CAÑAS MAYORDOMO	DANIEL CORRERO CABRERA

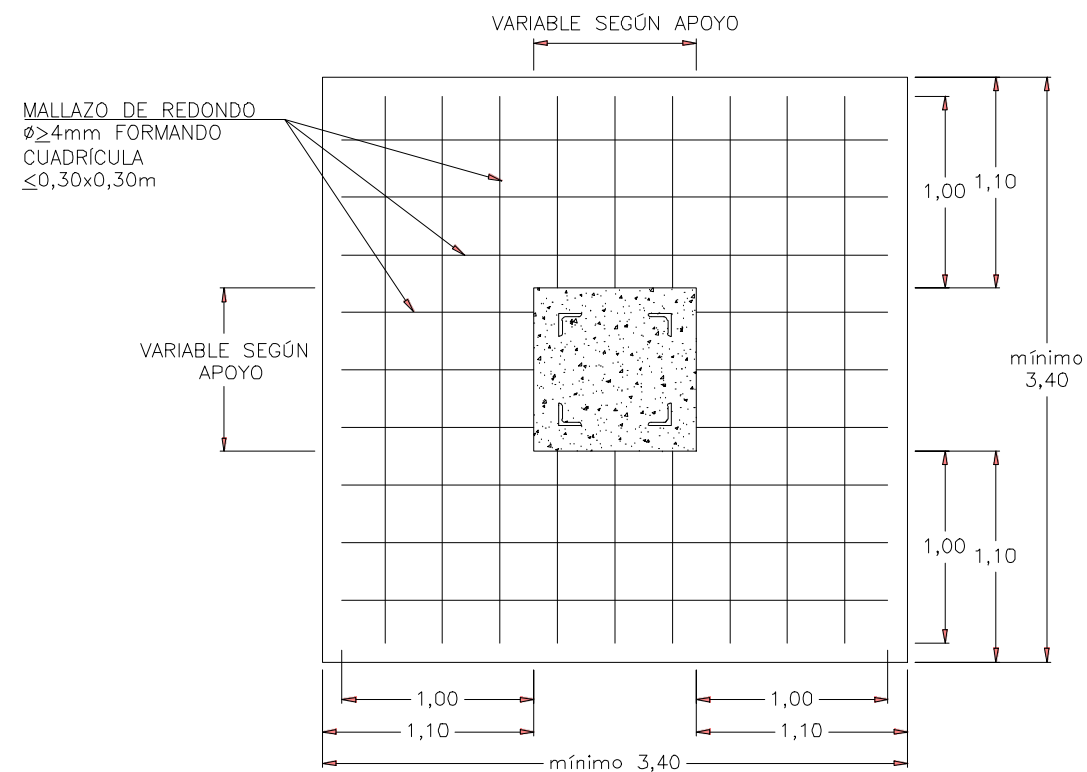
PLANTA ELECTRODO DE PUESTA A TIERRA



SECCIÓN A-A



PLANTA MALLA EQUIPOTENCIAL



LEYENDA

- 1 Apoyo
- 2 Conector p.a.t. para 2 cables de Cu de 35 a 50mm<sup>2</sup>
- 3 Cable desnudo de 50mm<sup>2</sup>
- 4 Tubo PVC M-40
- 5 Grapa de conexión para pica
- 6 Pica de toma a tierra 14,6mm $\phi$
- 7 Cinta protección anticorrosiva

\* El conector y el conductor de cobre visible se cubrirán primero con la cinta autovulcanizable y segundo con la cinta adhesiva de PVC

REFUNDIDO DEL PROYECTO DE CENTRO DE SECCIONAMIENTO CON LÍNEA SUBTERRÁNEA/AÉREA DE M.T. (20 KV) PARA EVACUACIÓN DE LA "PSFV SKYE" EN EL T.M. MÉRIDA (BADAJOZ)

PLANO DE:

10

Hoja 2 de 3

Detalle de los apoyos y cimentación. Detalle superficie equipotencial

ESCALA:

S/E

ingnova PROYECTOS

PROMOTOR:

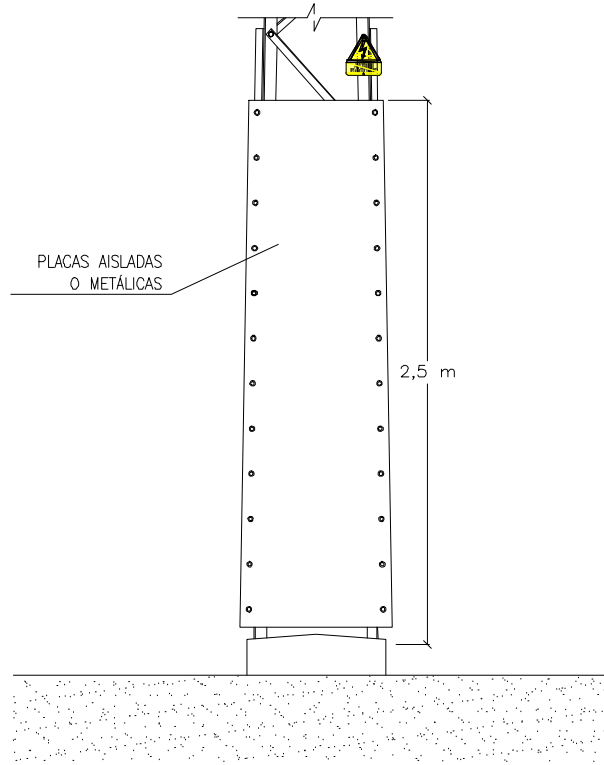
INGNOVA KONZOR, S.L.

Oct 2024

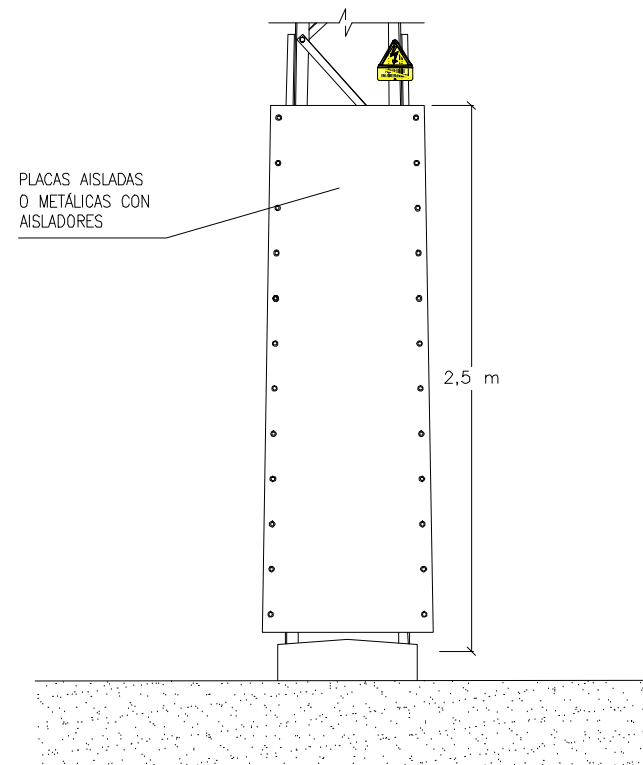
INGENIERO TÉCNICO SUPERIOR (colég. 1.617) MANUEL CAÑAS MAYORDOMO

INGENIERO INDUSTRIAL (colég. 7.426) DANIEL CORRERO CABRERA

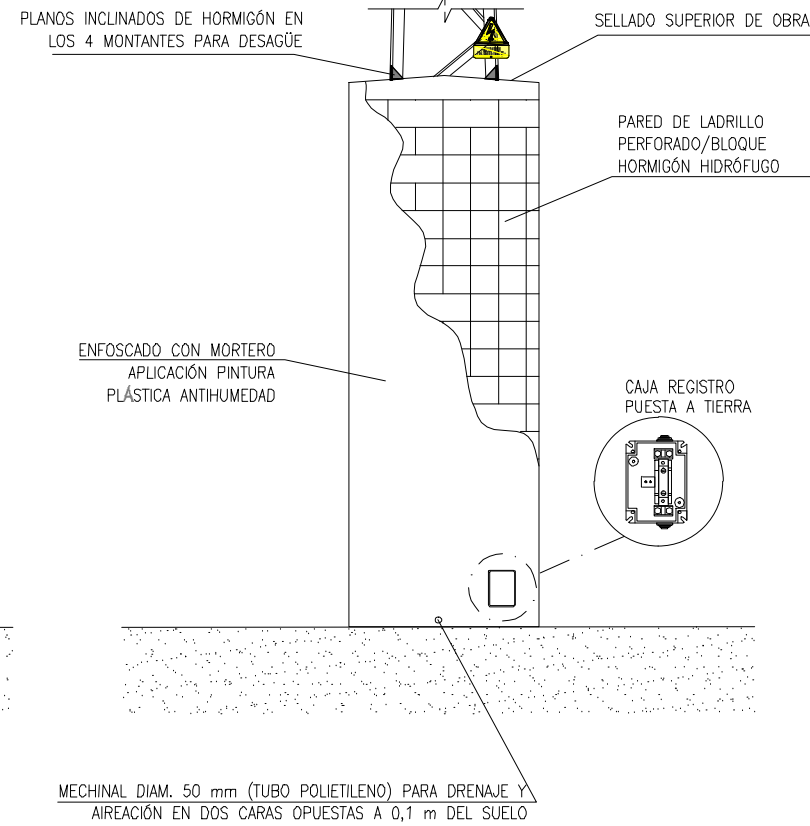
CHAPA ANTIESCALO



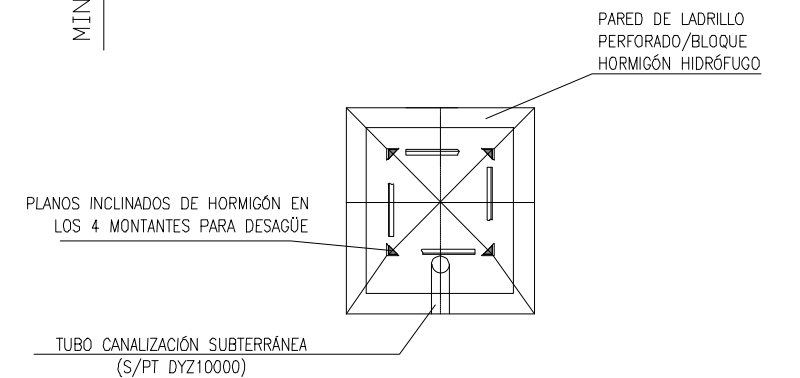
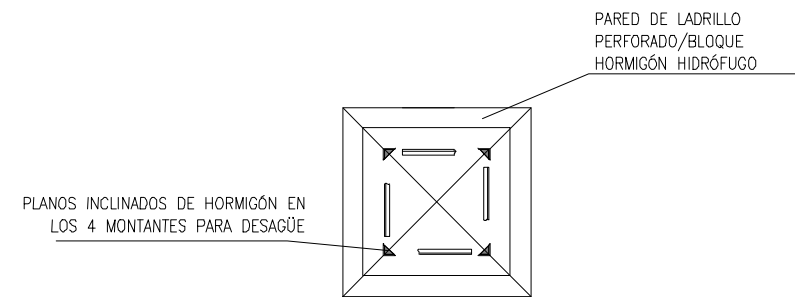
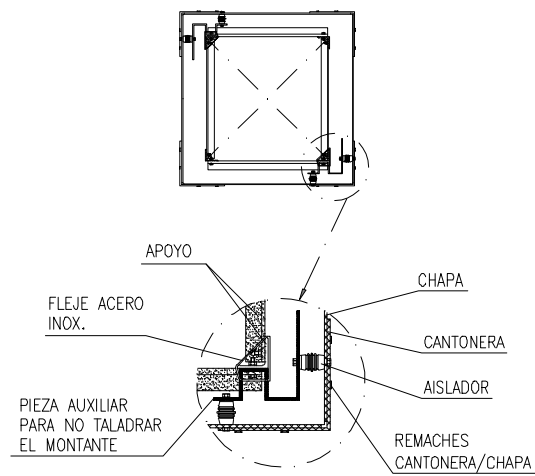
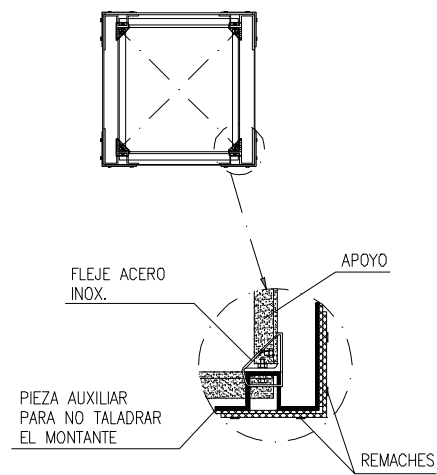
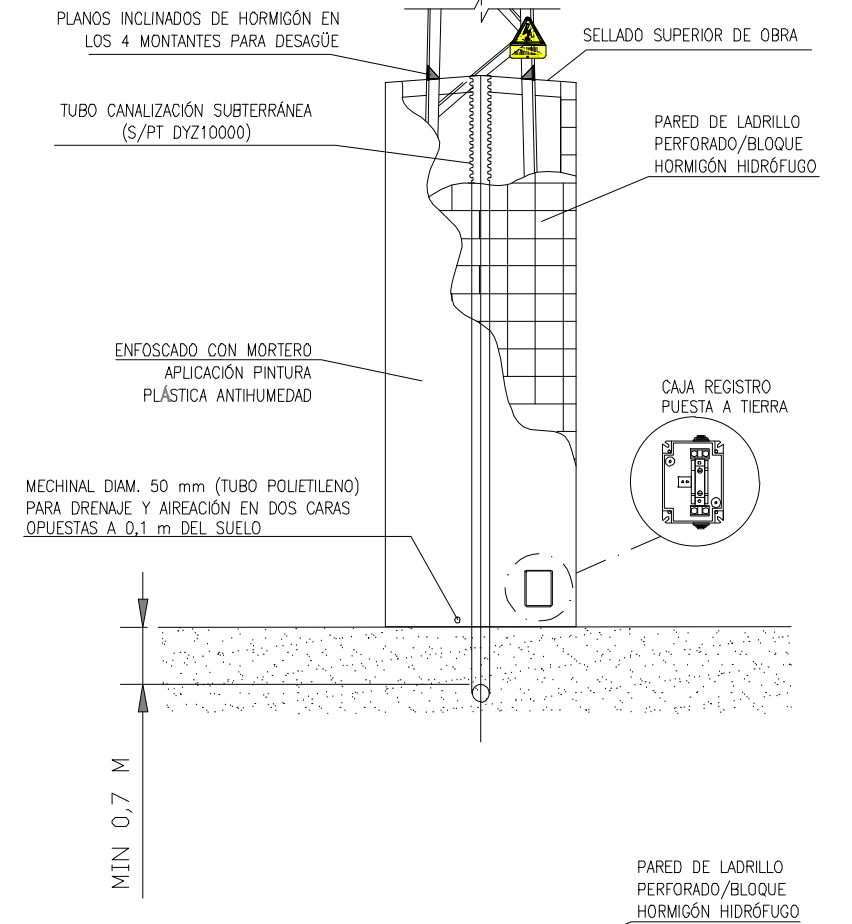
CHAPA ANTIESCALO AISLADO



ANTIESCALO OBRA CIVIL



ANTIESCALO OBRA CIVIL Y CONVERSIÓN AÉREO SUBTERRÁNEA



REFUNDIDO DEL PROYECTO DE CENTRO DE SECCIONAMIENTO CON LÍNEA SUBTERRÁNEA/AÉREA DE M.T. (20 KV) PARA EVACUACIÓN DE LA "PSFV SKYE" EN EL T.M. MÉRIDA (BADAJOZ)

PLANO DE:

10

Hoja 3 de 3

PLANO DE:

Detalle de Apoyos y Cimentación. Detalle antiescalo.

ESCALA:

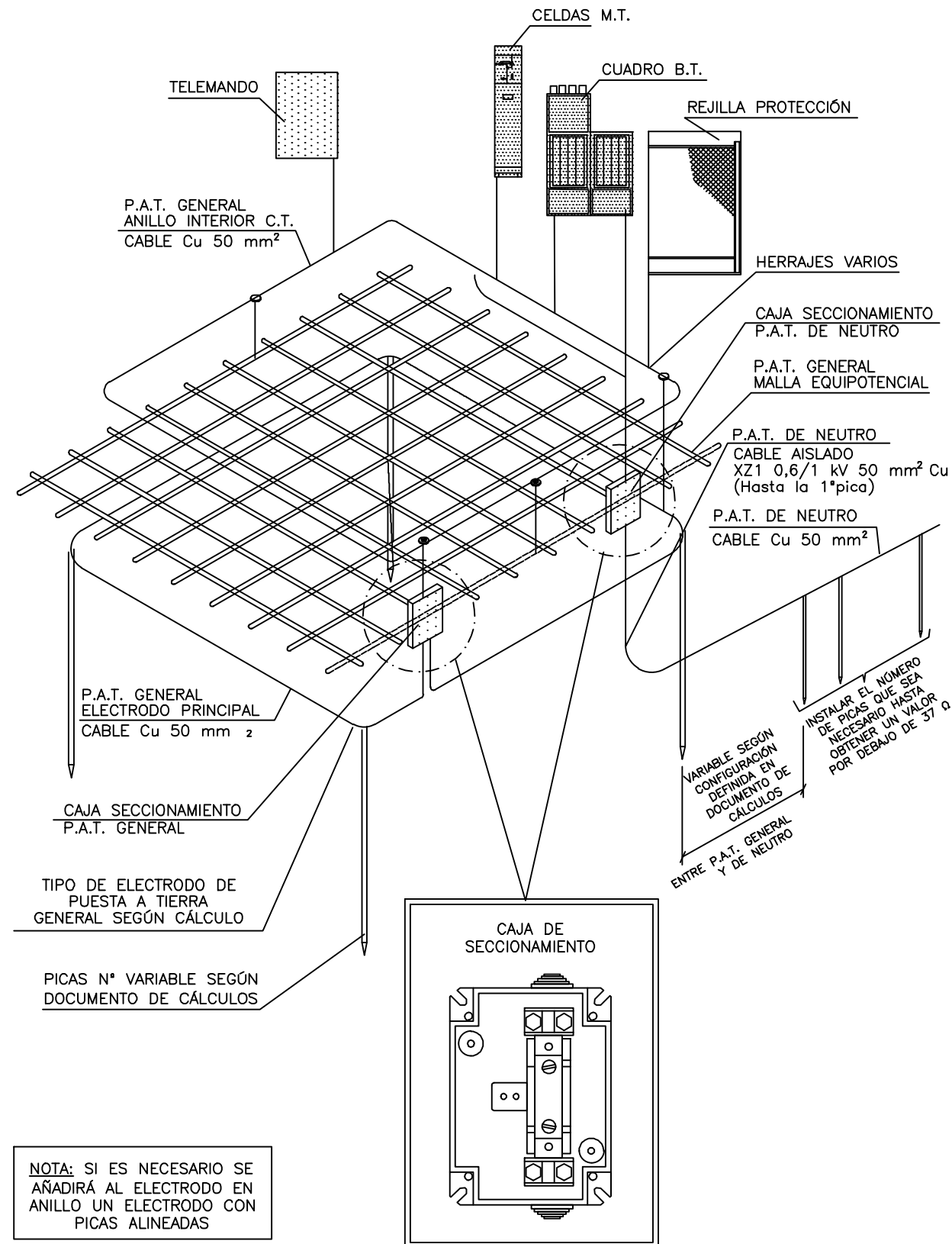
Oct 2024

ingnova PROYECTOS

PROMOTOR:

INGNOVA KONZOR, S.L.

INGENIERO TÉCNICO SUPERIOR (colég. 1.617) MANUEL CAÑAS MAYORDOMO  
INGENIERO INDUSTRIAL (colég. 7.426) DANIEL CORRERO CABRERA



REFUNDIDO DEL PROYECTO DE CENTRO DE SECCIONAMIENTO CON LÍNEA SUBTERRÁNEA/AÉREA DE M.T. (20 KV) PARA EVACUACIÓN DE LA "PSFV SKYE" EN EL T.M. MÉRIDA (BADAJOZ)

PLANO DE:

PLANO DE:

Red de tierras CS.

ESCALA:

S/E

11

Hoja 1 de 2

ingnova  
PROYECTOS

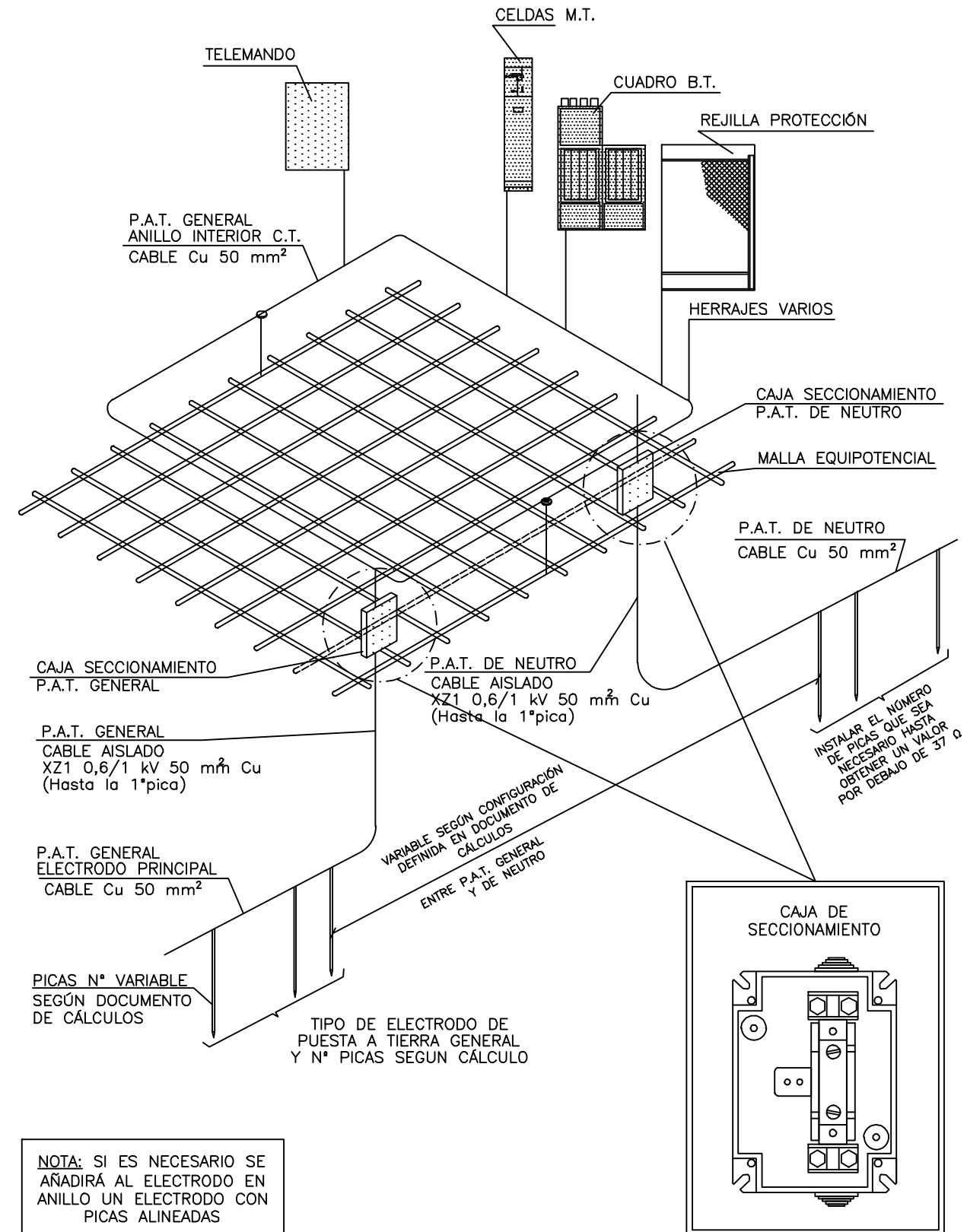
PROMOTOR:

INGNOVA KONZOR, S.L.

Oct 2024

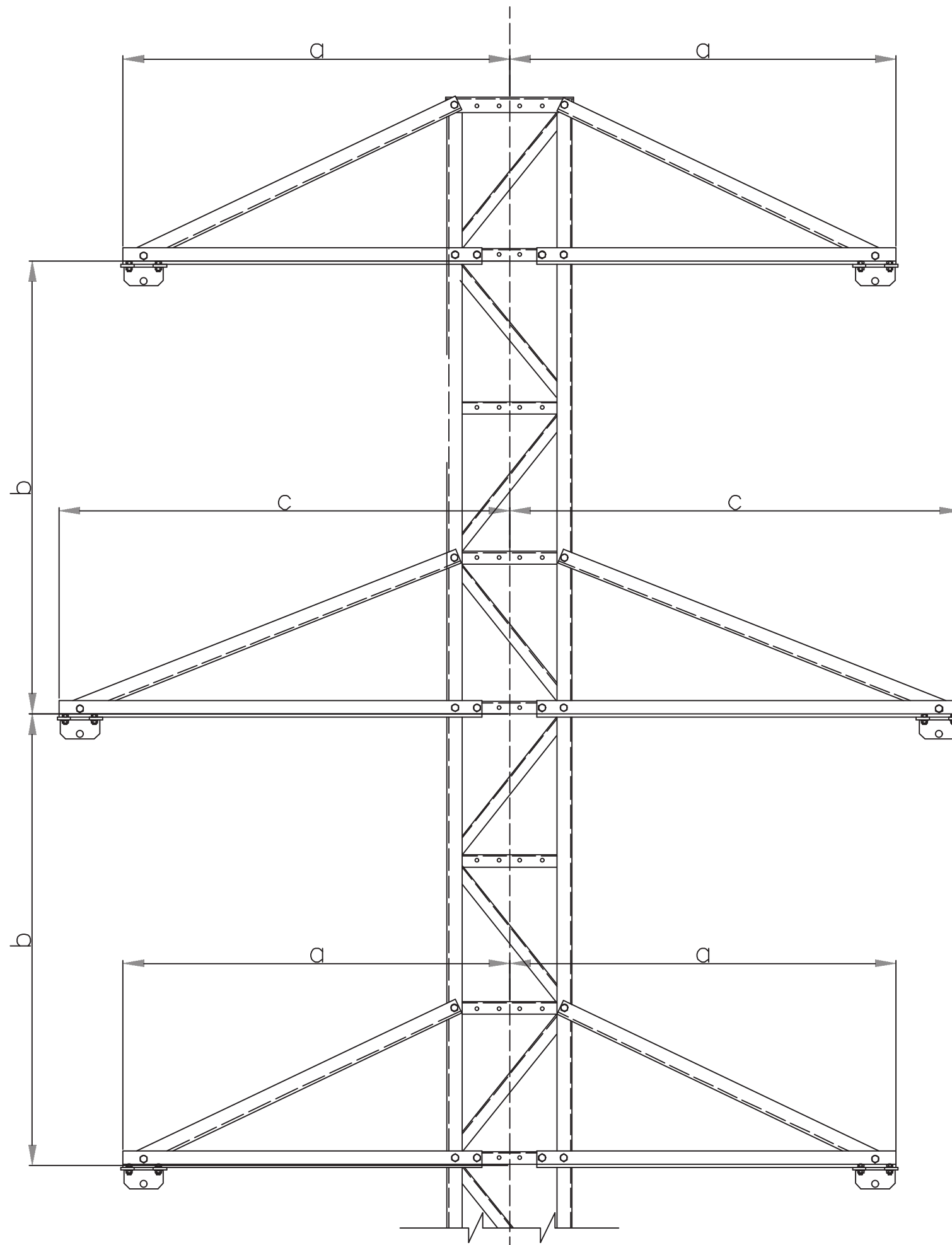
INGENIERO TÉCNICO SUPERIOR  
(colég. 1.617)  
MANUEL CAÑAS MAYORDOMO

INGENIERO INDUSTRIAL  
(colég. 7.426)  
DANIEL CORRERO CABRERA



NOTA: SI ES NECESARIO SE AÑADIRÁ AL ELECTRODO EN ANILLO UN ELECTRODO CON PICAS ALINEADAS





### DOBLE CIRCUITO

	a	b	c
E1	1.50	1.20	1.75
E2	1.50	1.80	1.75
E3	1.75	1.20	2.00
E4	1.75	1.80	2.00

\* medidas en metros

NOTA: En aquellos casos en los que se requiera una distancia  $b=2,40$  metros se podrán instalar extensiones en la cabeza del apoyo de acuerdo a la Norma AND001

REFUNDIDO DEL PROYECTO DE CENTRO DE SECCIONAMIENTO CON LÍNEA SUBTERRÁNEA/AÉREA DE M.T. (20 KV) PARA EVACUACIÓN DE LA "PSFV SKYE" EN EL T.M. MÉRIDA (BADAJOZ)

PLANO:

12

Hoja 1 de 1

PLANO DE:

Crucetas.

**ingnova**  
PROYECTOS


PROMOTOR:


INGNOVA KONZOR, S.L.

ESCALA:

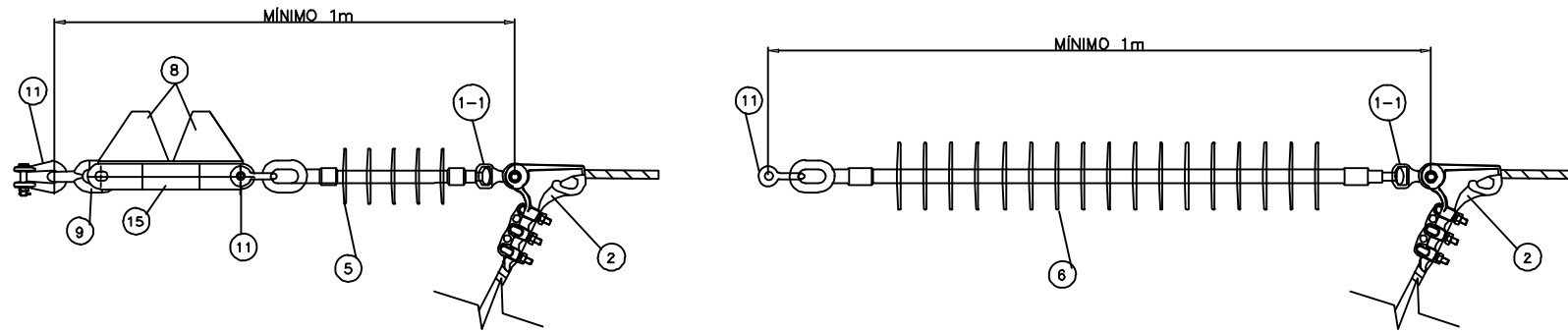
S/E

Oct 2024

  
 INGENIERO TÉCNICO SUPERIOR  
 (colég. 1.617)  
 MANUEL CAÑAS MAYORDOMO

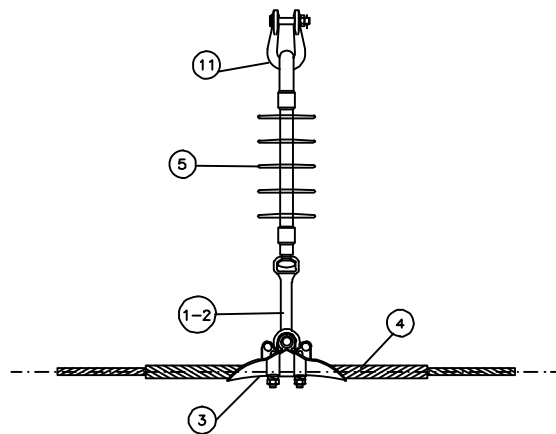
  
 INGENIERO INDUSTRIAL  
 (colég. 7.426)  
 DANIEL CORRERO CABRERA

CADENA AISLAMIENTO POLIMÉRICO  
ZONA ESPECIAL PROTECCIÓN AVIFAUNA

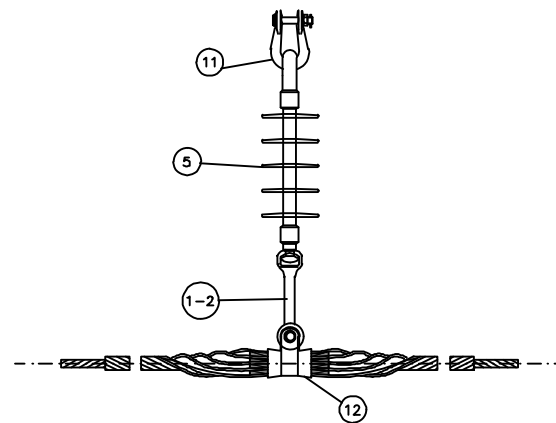


AISLAMIENTO POLIMÉRICO SUSPENSIÓN

CON PREFORMADO (ARMOR ROD)

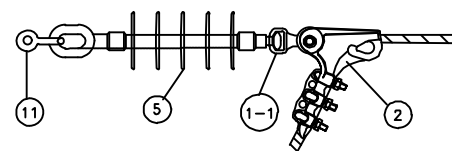


GRAPA ARMADA

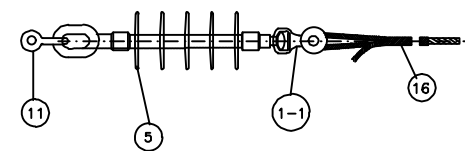


AISLAMIENTO POLIMÉRICO AMARRE

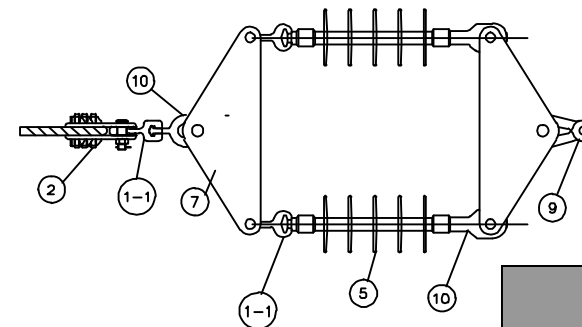
AMARRE SENCILLO CON GRAPA



AMARRE SENCILLO CON PREFORMADO



AMARRE DOBLE CON GRAPA



LEYENDA

- 1-1 RÓTULA CORTA
- 1-2 RÓTULA LARGA
- 2 GRAPA DE AMARRE
- 3 GRAPA DE SUSPENSIÓN
- 4 VARILLA PERFORMADA DE PROTECCIÓN (ARMOR-ROD)
- 5 AISLADOR POLIMÉRICO (TIPO VARIABLE SEGÚN PROYECTO)
- 6 AISLADOR POLIMÉRICO ZONA AVIFAUNA
- 7 YUGO DE ACERO GALVANIZAD
- 8 CHAPA ANTIPOASADAS
- 9 GRILLETE REVIRADO
- 10 ANILLA BOLA
- 11 GRILLETE NORMAL
- 12 GRAPA DE SUSPENSIÓN ARMADO GSA
- 13 RÓTULA GUARDACABOS
- 15 ALARGADERA
- 16 RETENCIÓN PREFORMADA

REFUNDIDO DEL PROYECTO DE CENTRO DE SECCIONAMIENTO CON LÍNEA SUBTERRÁNEA/AÉREA DE M.T. (20 KV) PARA EVACUACIÓN DE LA "PSFV SKYE" EN EL T.M. MÉRIDA (BADAJOZ)

PLANO:

PLANO DE:

Aisladores

ESCALA:

S/E

13

Hoja 1 de 1

ingnova  
PROYECTOS

PROMOTOR:

INGNOVA KONZOR, S.L.

Oct 2024

INGENIERO TÉCNICO SUPERIOR  
(coleg. 1.617)  
MANUEL CAÑAS MAYORDOMO

INGENIERO INDUSTRIAL  
(coleg. 7.426)  
DANIEL CORRERO CABRERA