

# DOCUMENTO VII. PLANOS

Documento visado electrónicamente con número: BA01997/24. Cod. Validación: E2T5W1M5I6J1RP9Y  
Validación telemática : <http://visado.copitfba.com/Validar.aspx?CVI=E2T5W1M5I6J1RP9Y>





## Hoja de Control de Firmas Electrónicas

El siguiente documento contiene el registro de firmas electrónicas internas que garantiza de forma independiente, la seguridad del documento PDF y todo su contenido. Una vez que el Colegio firme dicho documento, garantizará la validez de las firmas anteriores.

Primera firma electrónica (Colegiado 1)

Segunda firma electrónica (Colegiado 2)

Tercera firma electrónica (Colegiado 3)

Cuarta firma electrónica (Colegio)

Quinta firma electrónica (Colegio)

Sexta firma electrónica (Otros)

VISADO  
COPTI



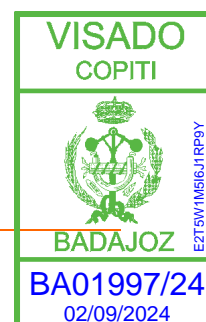
BADAJOZ

BA01997/24

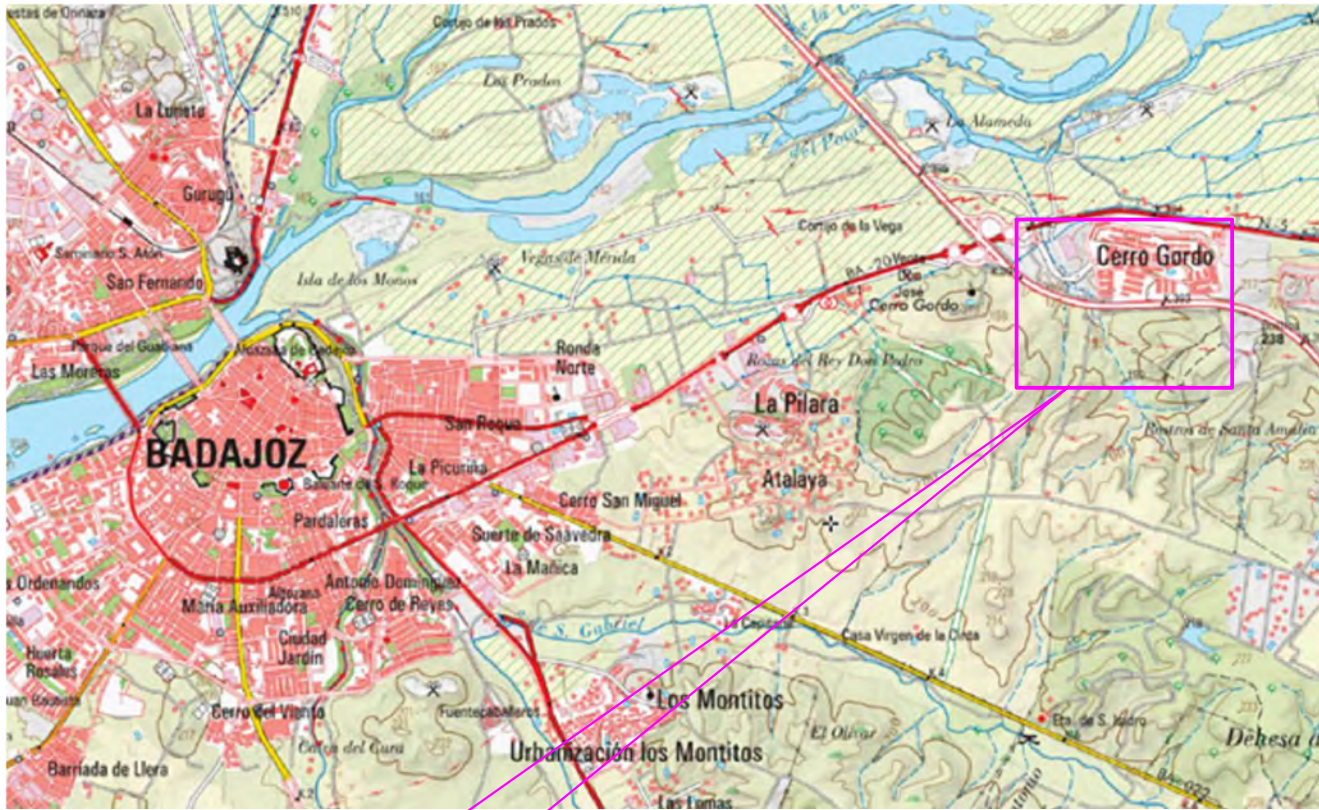
02/09/2024

## 1 RELACIÓN DE PLANOS

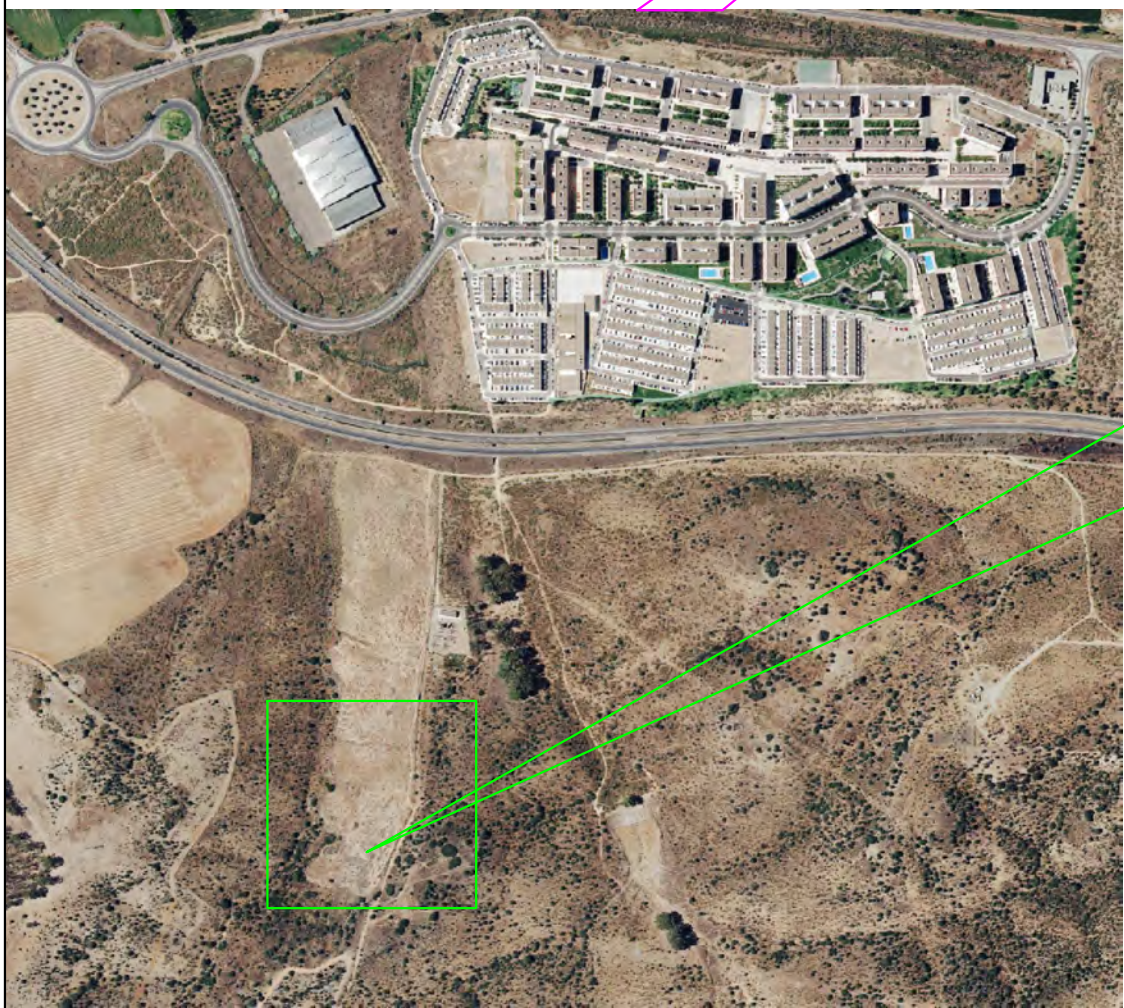
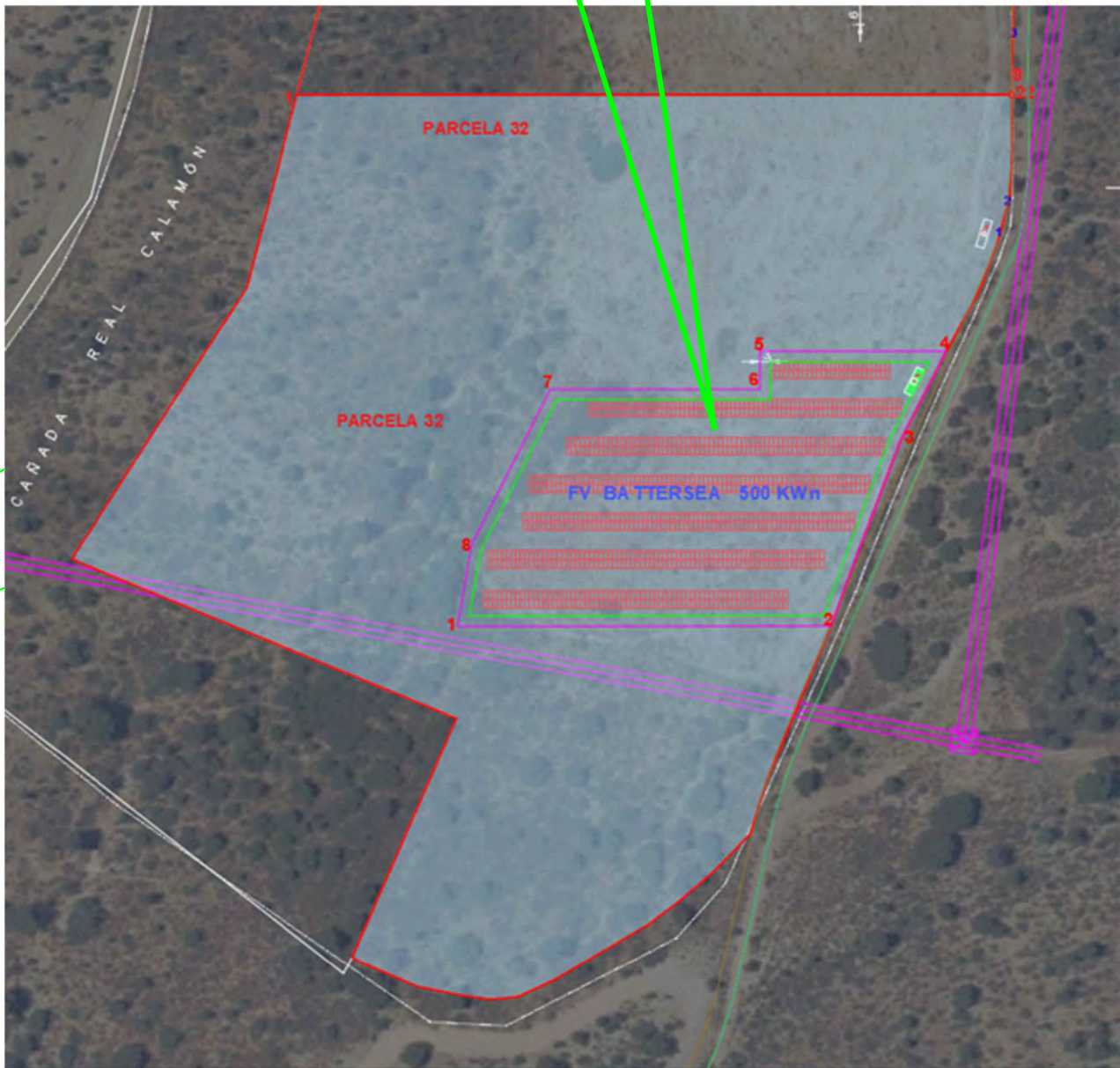
- **Se adjuntan los siguientes planos:**
  1. Localización, situación y emplazamiento.
  2. Estado calificación actual de los terrenos.
  3. Distribución General de las instalaciones.
  4. Poligonal de la instalación fotovoltaica.
  5. Implantación Planta Fotovoltaica proyectada.
  6. Esquema Unifilar General.
  7. Esquema Multifilar Conexiones de Series.
  8. Esquema UNIFILAR DE M.T.
  9. Esquema UNIFILAR SS. AA. Planta FV.
  10. Esquema UNIFILAR SS. AA. Centro Seccionamiento.
  11. Detalles del Módulo Fotovoltaico.
  12. Detalles constructivos ESTRUCTURA SOPORTE.
  13. Trazado Red BT. D.C.
  14. Centro de INVERSOR y C.T.
  15. Trazado Red BT. A.C.
  16. Trazado Red Evacuación Interior de M.T.
  17. Centro de Seccionamiento. Edificio 1
  18. Centro de Seccionamiento. Edificio 2
  19. Trazado línea subterránea MT 20 kV de acometida
  20. Detalles de Zanja de Baja Tensión.
  21. Detalles de Zanja de Media Tensión.
  22. Detalles del Cerramiento.
  23. Superficies vinculadas
  24. Terrenos para Gestión de Residuos.







# SITUACIÓN



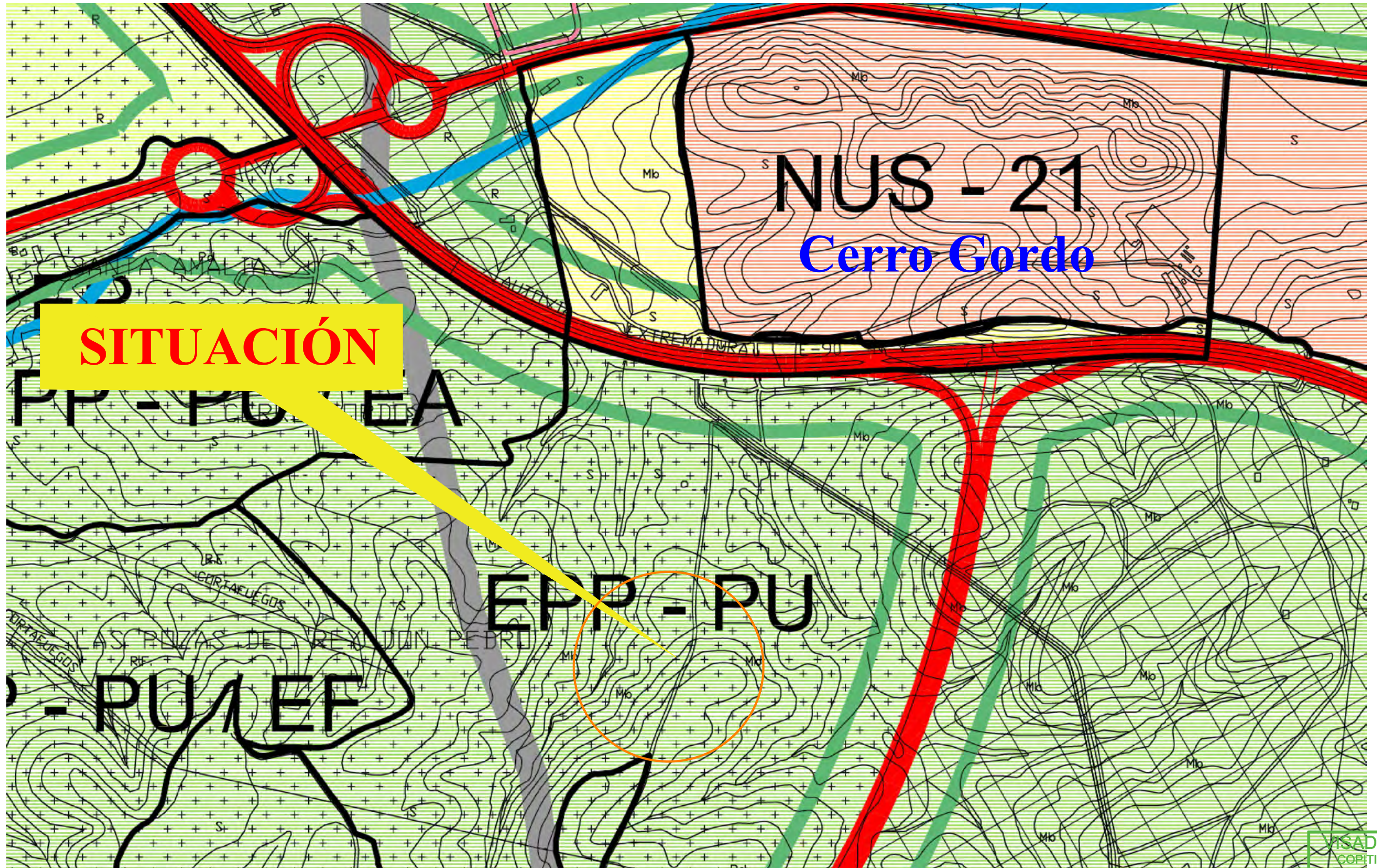
Título del proyecto:  
**PROYECTO DE INSTALACIÓN F.V. CONECATADA A RED "BATTERSEA" DE 500 KW en las Parcelas 32 y 33, del Polígono 185, EN EL T.M. DE BADAJOZ (BADAJOZ)**

Nº Plano: **1**  
 Designación del plano: **SITUACIÓN Y EMPLAZAMIENTO**  
 Promotor: **BATTERSEA, SL**

El Ingeniero Eléctrico  
  
 Samuel Montesinos Miranda  
 Colegiado Nº 2500

BADAJOZ, SEPTIEMBRE 2024  
 Escala: **S / E**  
  
**BA01997/24**  
 02/09/2024





**SITUACIÓN**

**NUS - 21**  
**Cerro Gordo**

**EPP - PU**

**EPP - PU EF**

**EPP-PU = Suelo no Urbanizable  
Especial Protección Planeada  
Perfiles Urbanos**

Título del proyecto:  
**PROYECTO DE INSTALACIÓN F.V.  
 CONECATADA A RED "BATTERSEA" DE 500 KW  
 en las Parcelas 32 y 33, del Polígono 185,  
 EN EL T.M. DE BADAJOZ (BADAJOZ)**

Nº Plano **2**  
 Designación del plano:  
**ESTADO CALIFICACIÓN  
 ACTUAL TERRENOS**  
 Promotor:  
**BATTERSEA, SL**

El Ingeniero Eléctrico  
  
 Samuel Montesinos Miranda  
 Colegiado Nº 2500  
 BADAJOZ, SEPTIEMBRE 2024  
 Escala:  
**S / E**  
  
**BA01997/24**  
 02/09/2024





Título del proyecto:  
**PROYECTO DE INSTALACIÓN F.V.  
 CONECATADA A RED "BATTERSEA" DE 500 KW**  
 en las Parcelas 32 y 33, del Polígono 185,  
 EN EL T.M. DE BADAJOZ (BADAJOZ)

Nº Plano  
**3**  
 Promotor:  
**BATTERSEA, SL**

Designación del plano:  
**DISTRIBUCIÓN GENERAL DE  
 LAS INSTALACIONES**

El Ingeniero Eléctrico  
  
 Samuel Montesinos Miranda  
 Colegiado Nº 2500

BADAJOZ, SEPTIEMBRE 2024  
 Escala:  
**1:0,52**

  
**BA01997/24**  
 02/09/2024





PERÍMETRO PLANTA F.V. "BATTERSEA" 500 KW		
COORDENADAS UTM (ETRS89)		
	X	Y
1	681.332,19	4.305.575,44
2	681.439,52	4.305.575,58
3	681.459,61	4.305.628,87
4	681.472,71	4.305.654,38
5	681.419,15	4.305.654,36
6	681.419,15	4.305.643,47
7	681.359,00	4.305.643,47
8	681.336,32	4.305.598,69

Título del proyecto:  
 PROYECTO DE INSTALACIÓN F.V.  
 CONECATADA A RED "BATTERSEA" DE 500 KW  
 en las Parcelas 32 y 33, del Polígono 185,  
 EN EL T.M. DE BADAJOZ (BADAJOZ)

Nº Plano  
**4**

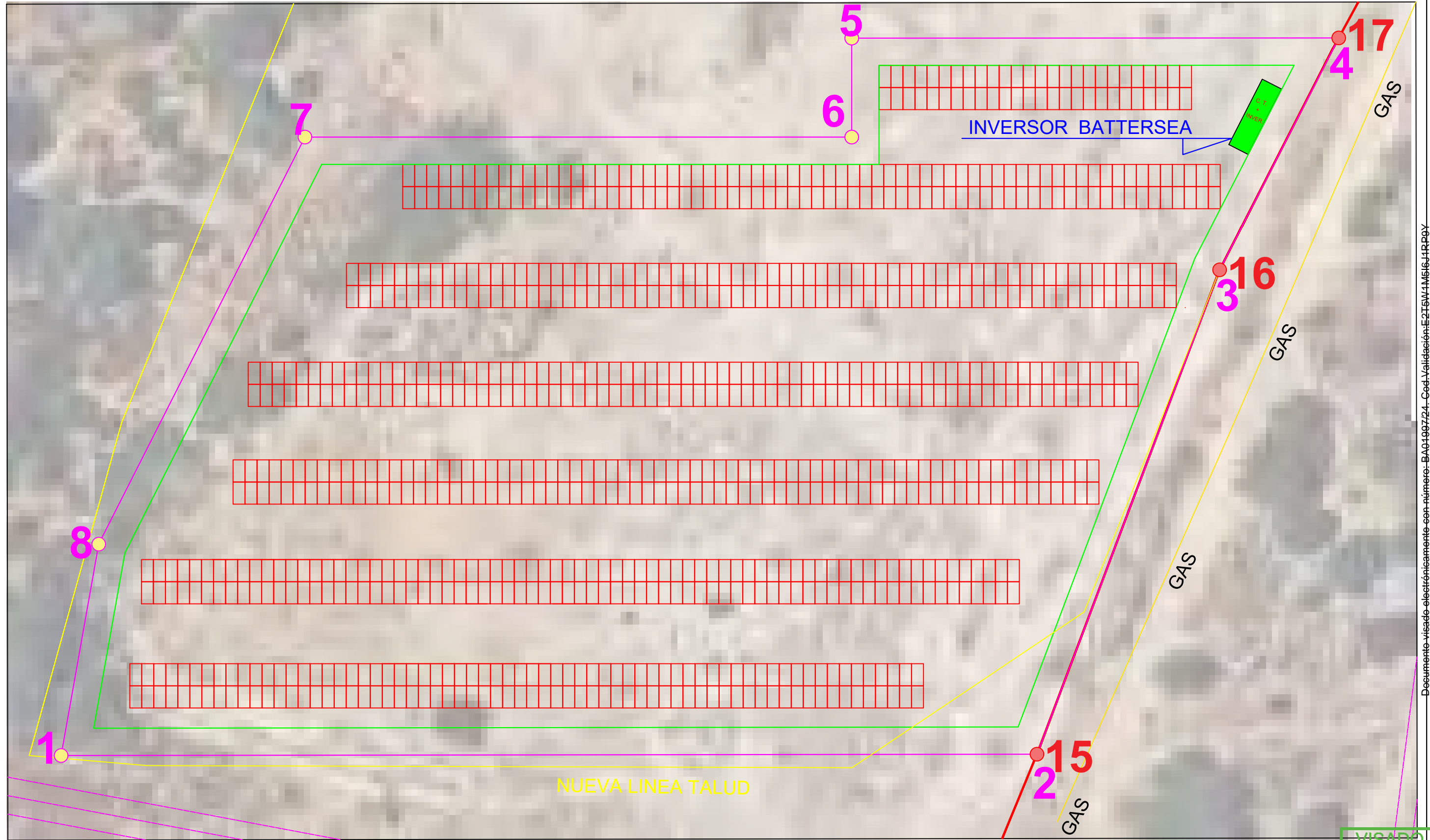
Designación del plano:  
**POLIGONAL DE IMPLANTACIÓN  
 PARQUE FOTOVOLTAICO**

Promotor:  
**BATTERSEA, SL**

El Ingeniero Eléctrico  
  
 Samuel Montesinos Miranda  
 Colegiado Nº 2500

BADAJOZ, SEPTIEMBRE 2024  
 Escala:  
**1:0,85**

  
**BA01997/24**  
 02/09/2024



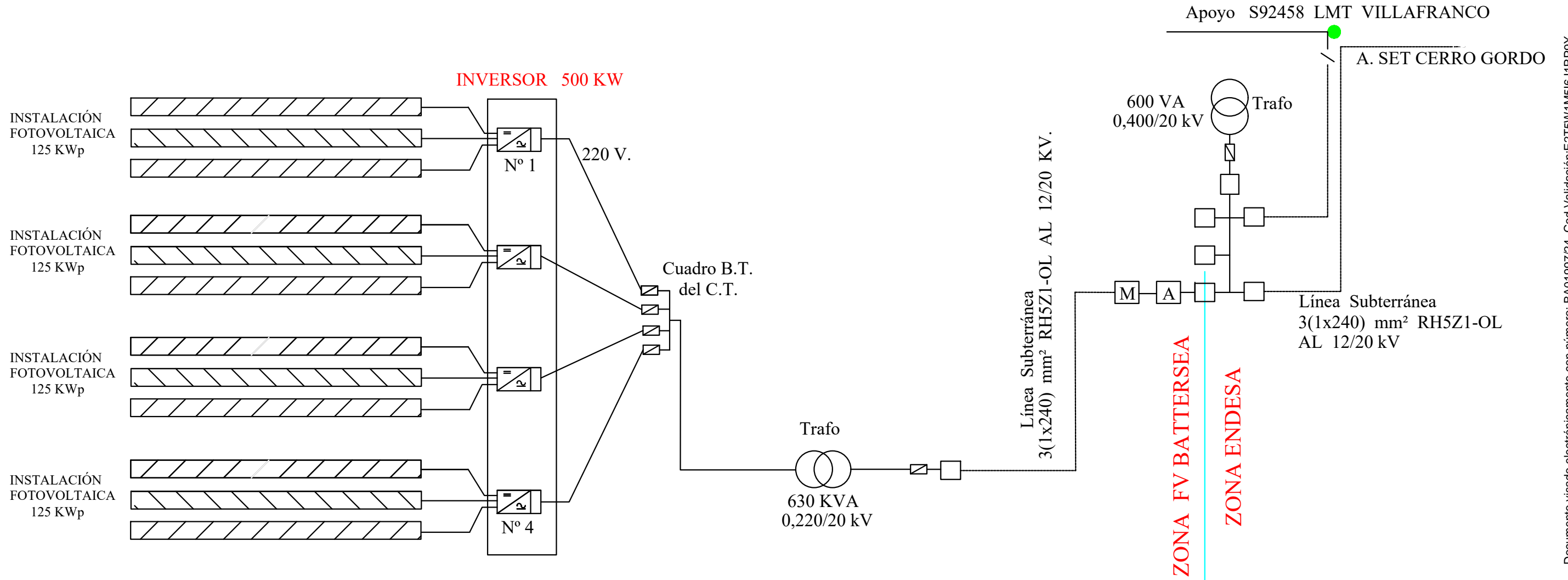
Título del proyecto:  
 PROYECTO DE INSTALACIÓN F.V.  
 CONECATADA A RED "BATTERSEA" DE 500 KW  
 en las Parcelas 32 y 33, del Polígono 185,  
 EN EL T.M. DE BADAJOZ (BADAJOZ)

Nº Plano  
**5**  
 Designación del plano:  
**IMPLANTACIÓN PLANTA FOTVOLTAICA PROYECTADA**  
 Promotor:  
**BATTERSEA, SL**

El Ingeniero Eléctrico  
  
 Samuel Montesinos Miranda  
 Colegiado Nº 2500

BADAJOZ, SEPTIEMBRE 2024  
 Escala:  
**1:2,45**  
  
**BA01997/24**  
 02/09/2024





Título del proyecto:  
 PROYECTO DE INSTALACIÓN F.V.  
 CONECATADA A RED "BATTERSEA" DE 500 KW  
 en las Parcelas 32 y 33, del Polígono 185,  
 EN EL T.M. DE BADAJOZ (BADAJOZ)

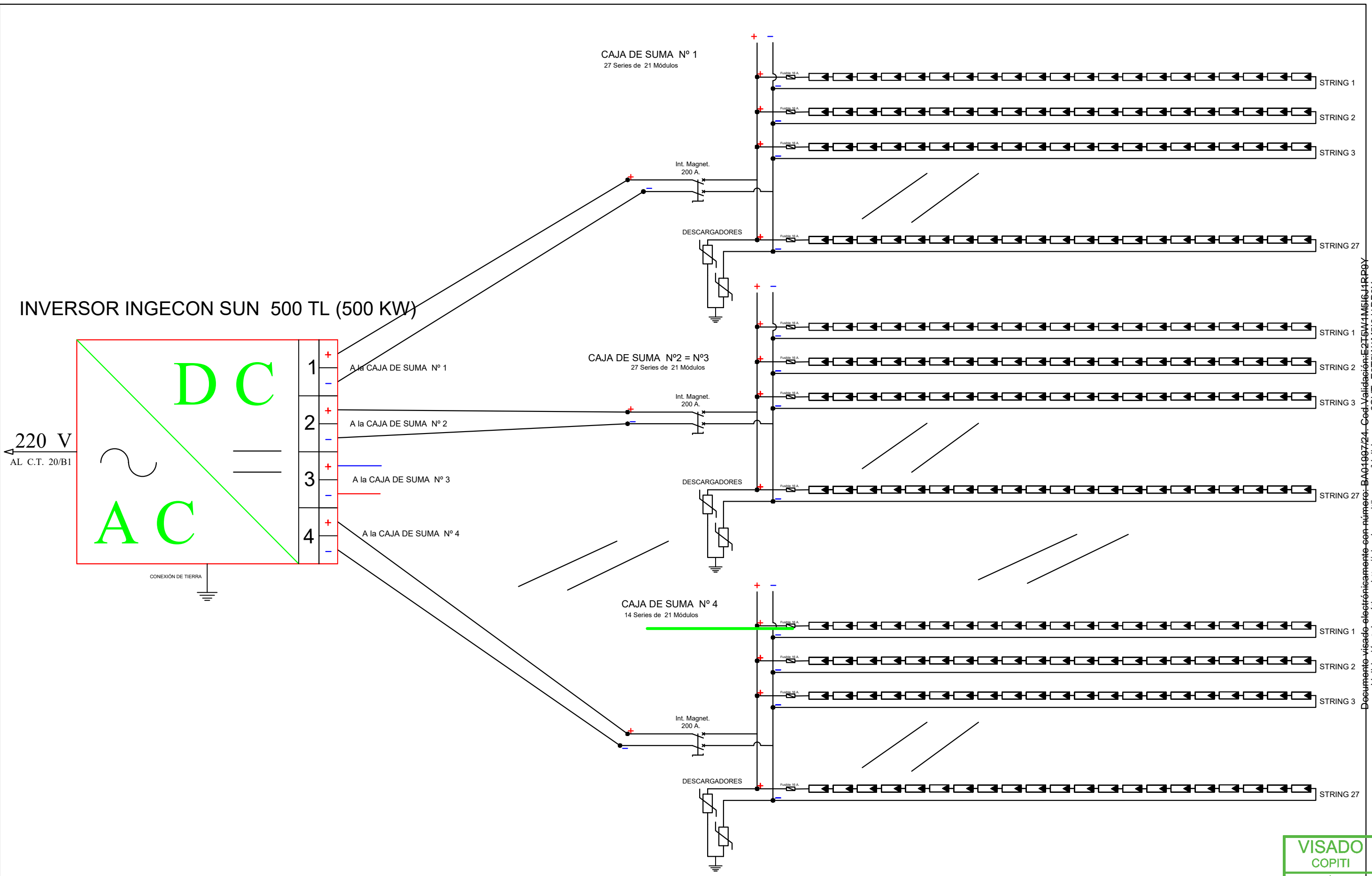
Nº Plano  
**6**  
 Designación del plano:  
**ESQUEMA UNIFILAR GENERAL**  
 Promotor:  
**BATTERSEA, SL**

El Ingeniero Eléctrico  
  
 Samuel Montesinos Miranda  
 Colegiado Nº 2500

BADAJOZ, SEPTIEMBRE 2024  
 Escala:  
**S / E**  
  
**BA01997/24**  
 02/09/2024

**VISADO**  
 COPITI





Documento visado electrónicamente con número: BA0199724 - Cod. Validación: E2T5W1M516J1RP9Y  
Validación telemática: http://visado.copitiba.com/Validar.aspx?CVT=E2T5W1M516J1RP9Y

Título del proyecto:  
**PROYECTO DE INSTALACIÓN F.V.  
 CONECATADA A RED "BATTERSEA" DE 500 KW  
 en las Parcelas 32 y 33, del Polígono 185,  
 EN EL T.M. DE BADAJOZ (BADAJOZ)**

Nº Plano  
**7**  
 Designación del plano:  
**ESQUEMA MULTIFILAR  
 CONEXIONES DE SERIES**  
 Promotor:  
**BATTERSEA, SL**

El Ingeniero Eléctrico  
  
 Samuel Montesinos Miranda  
 Colegiado Nº 2500

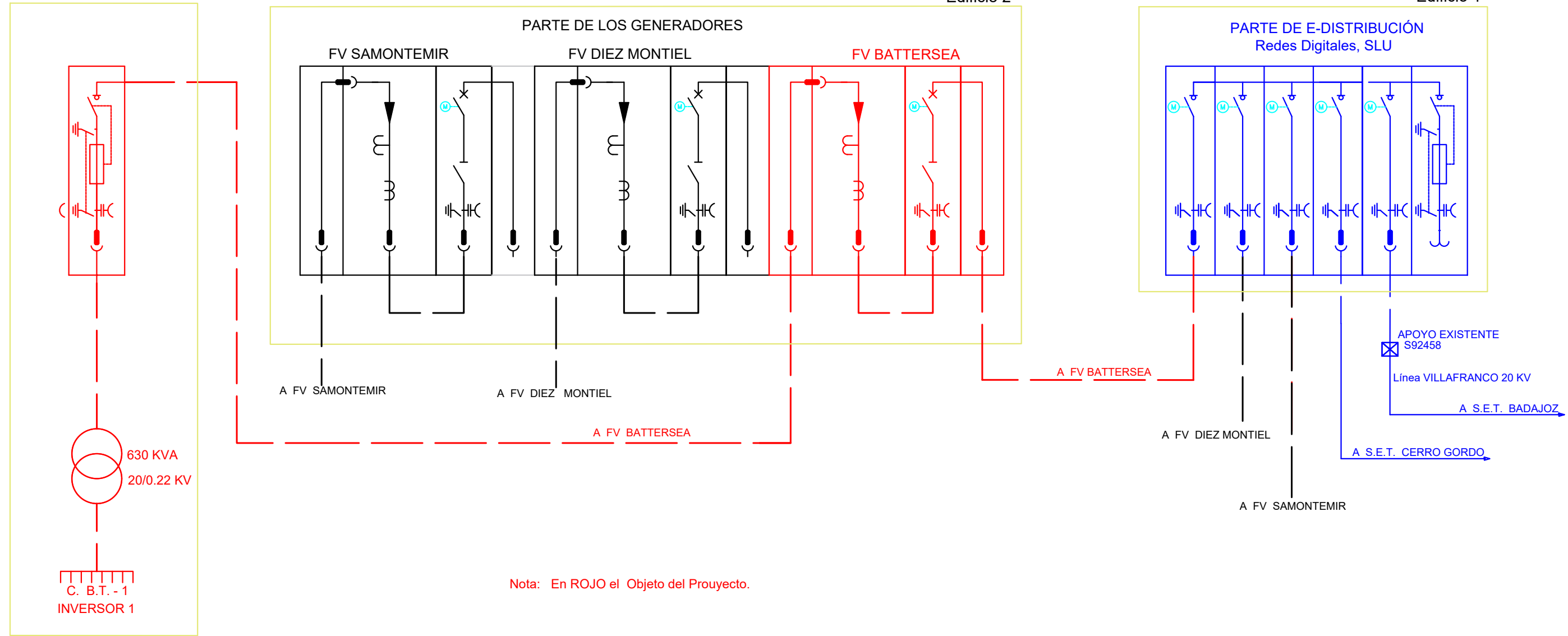
BADAJOZ, SEPTIEMBRE 2024  
 Escala:  
**S / E**  
  
**BA0199724**  
 02/09/2024





CENTRO DE SECCIONAMIENTO FV CERRO GORDO

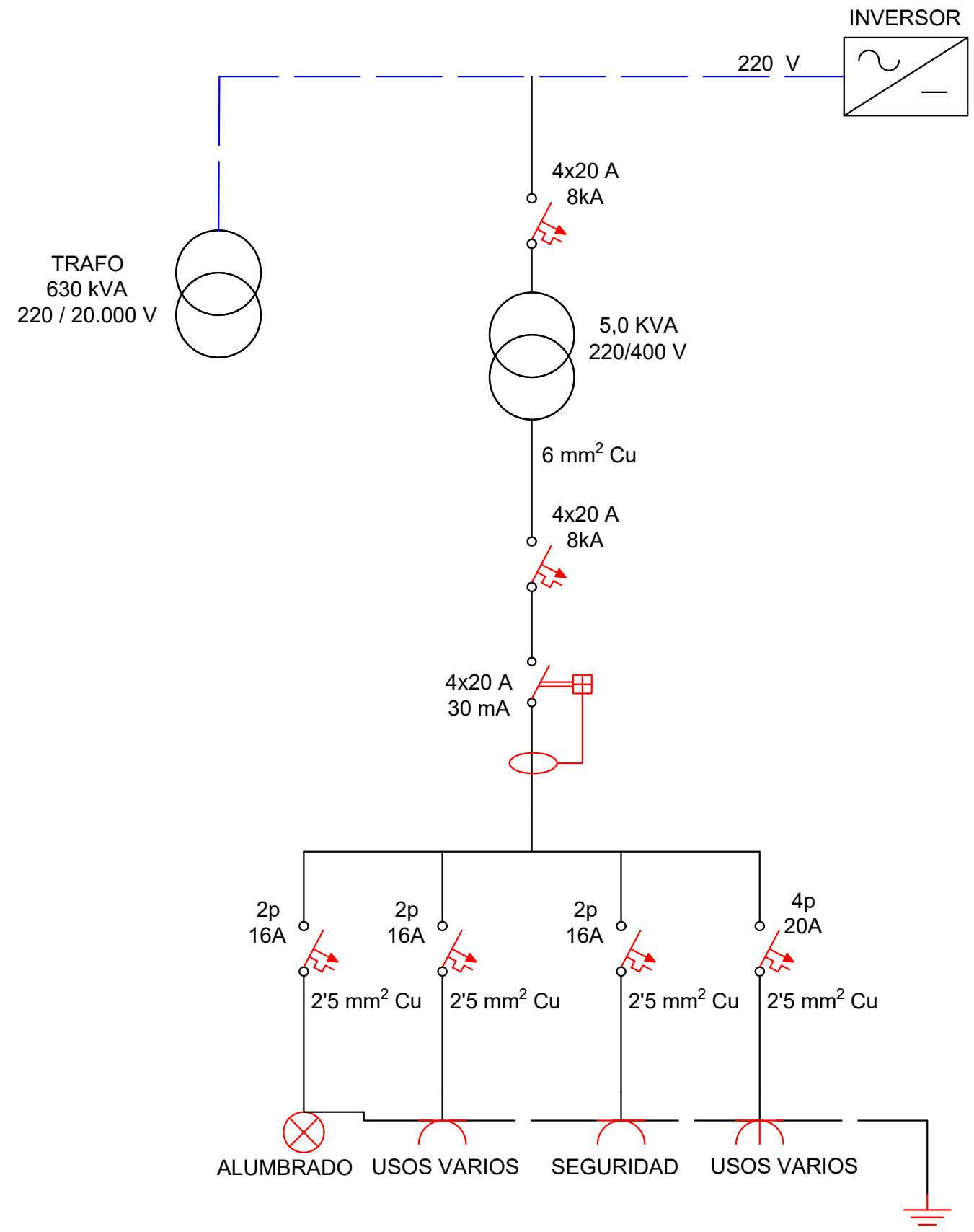
CENTRO DE TRANSFORMACIÓN



Nota: En ROJO el Objeto del Proyecto.

Título del proyecto: PROYECTO DE INSTALACIÓN F.V. CONECATADA A RED "BATTERSEA" DE 500 KW en las Parcelas 32 y 33, del Polígono 185,  EN EL T.M. DE BADAJOZ (BADAJOZ)	N° Plano <b>8</b>	Designación del plano: <b>ESQUEMA UNIFILAR                  DE MEDIA TENSIÓN</b>	El Ingeniero Eléctrico  Samuel Montesinos Miranda Colegiado N° 2500	BADAJOZ, SEPTIEMBRE 2024 Escala: <b>S / E</b>	
	Promotor: <b>BATTERSEA, SL</b>		BADAJOZ, SEPTIEMBRE 2024 BA01997/24 02/09/2024		





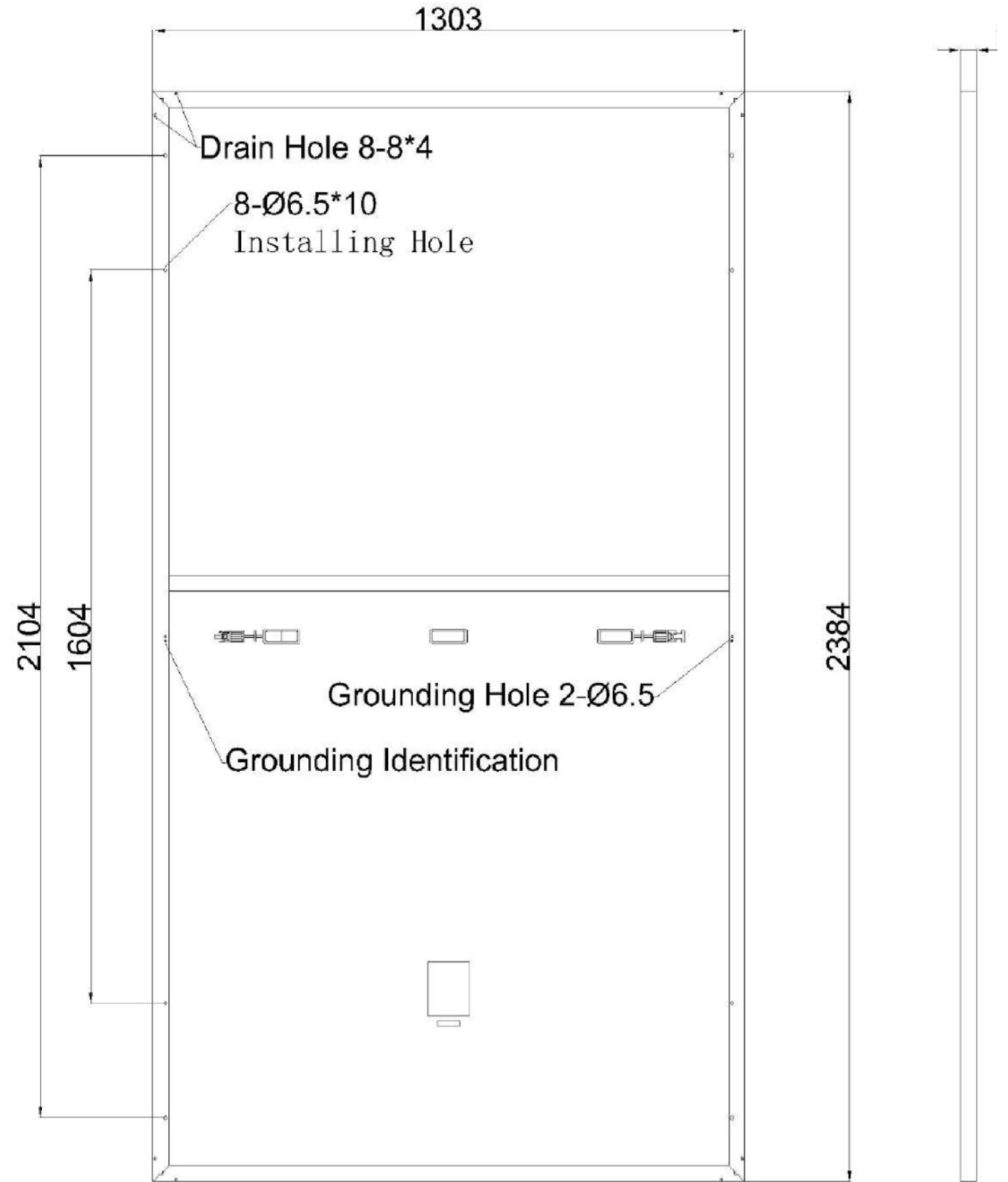
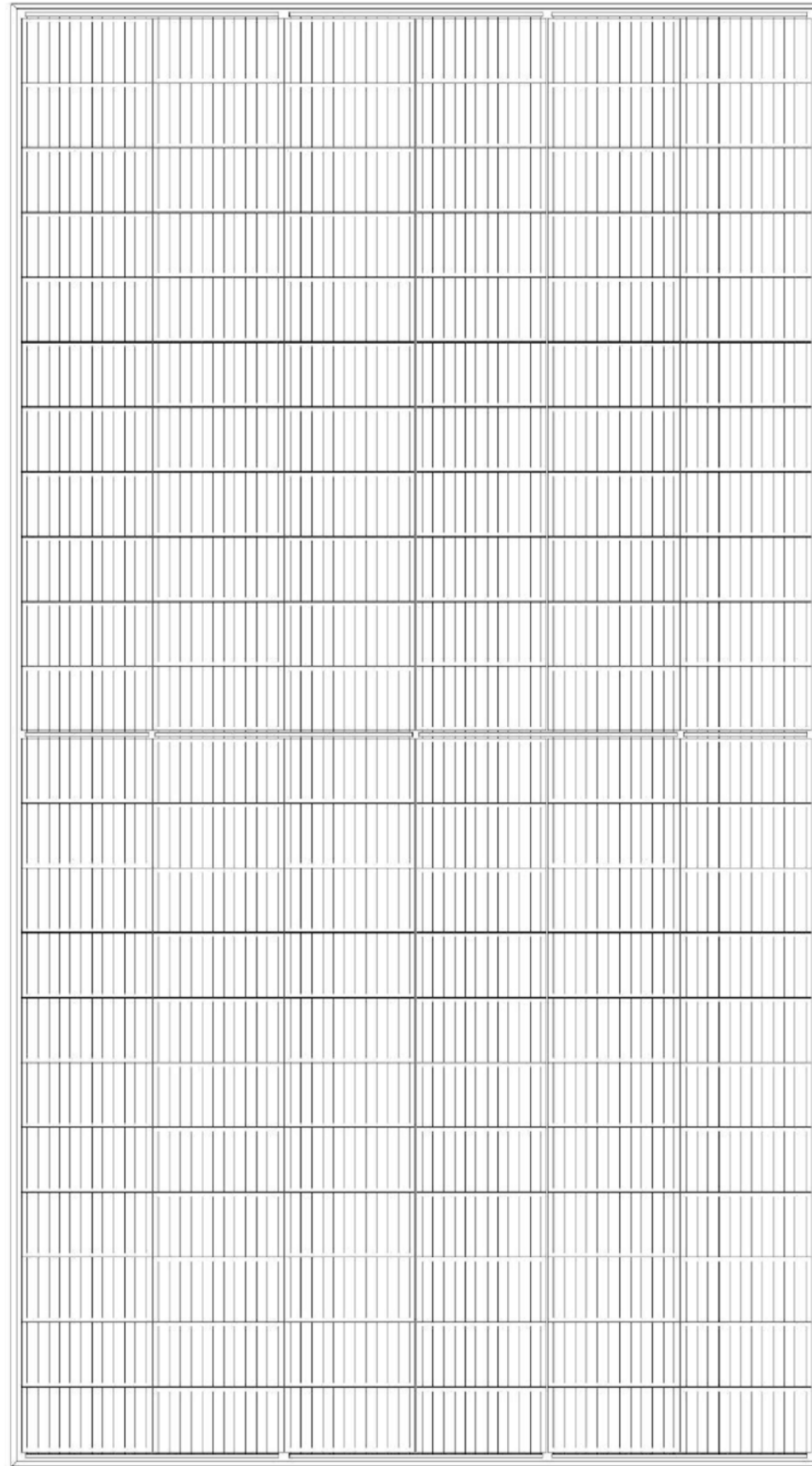
Título del proyecto:  
**PROYECTO DE INSTALACIÓN F.V.  
 CONECATADA A RED "BATTERSEA" DE 500 KW  
 en las Parcelas 32 y 33, del Polígono 185,  
 EN EL T.M. DE BADAJOZ (BADAJOZ)**

Nº Plano **9**  
 Designación del plano:  
**ESQUEMA UNIFILAR SS.AA.  
 PLANTA FV**  
 Promotor:  
**BATTERSEA, SL**

El Ingeniero Eléctrico  
  
 Samuel Montesinos Miranda  
 Colegiado Nº 2500

BADAJOZ, SEPTIEMBRE 2024  
 Escala:  
**S / E**  
  
**BA01997/24**  
 02/09/2024





# TAMESOL PERC MAX - 650/670M

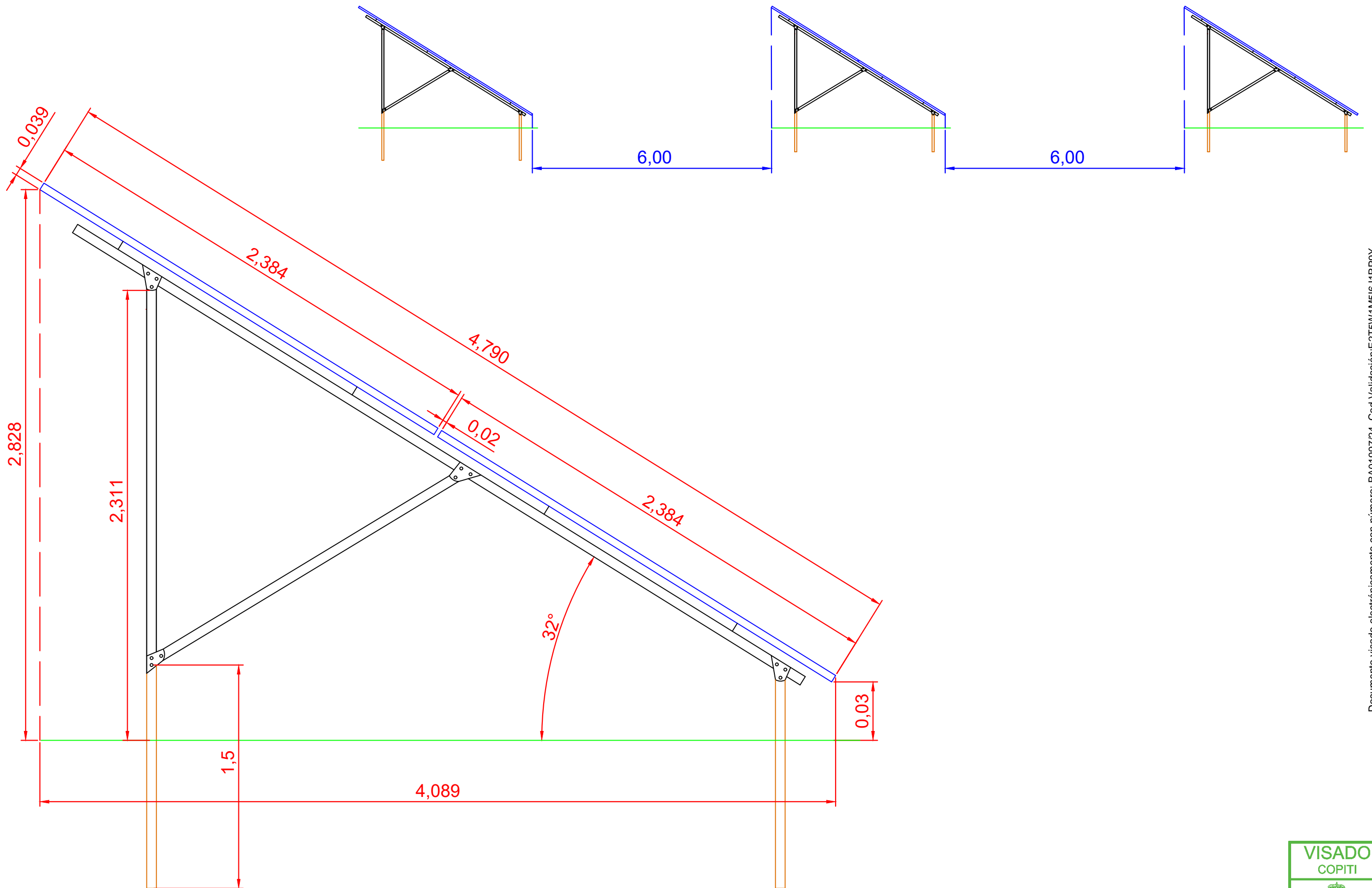
Título del proyecto:  
 PROYECTO DE INSTALACIÓN F.V.  
 CONECATADA A RED "BATTERSEA" DE 500 KW  
 en las Parcelas 32 y 33, del Polígono 185,  
 EN EL T.M. DE BADAJOZ (BADAJOZ)

Nº Plano  
**10**  
 Designación del plano:  
**DETALLES DEL MÓDULO  
 FOTOVOLTAICO**  
 Promotor:  
**BATTERSEA, SL**

El Ingeniero Eléctrico  
  
 Samuel Montesinos Miranda  
 Colegiado Nº 2500

BADAJOZ, SEPTIEMBRE 2024  
 Escala:  
**S / E**  
  
 BA01997/24  
 02/09/2024






Título del proyecto:  
 PROYECTO DE INSTALACIÓN F.V.  
 CONECATADA A RED "BATTERSEA" DE 500 KW  
 en las Parcelas 32 y 33, del Polígono 185,  
 EN EL T.M. DE BADAJOZ (BADAJOZ)

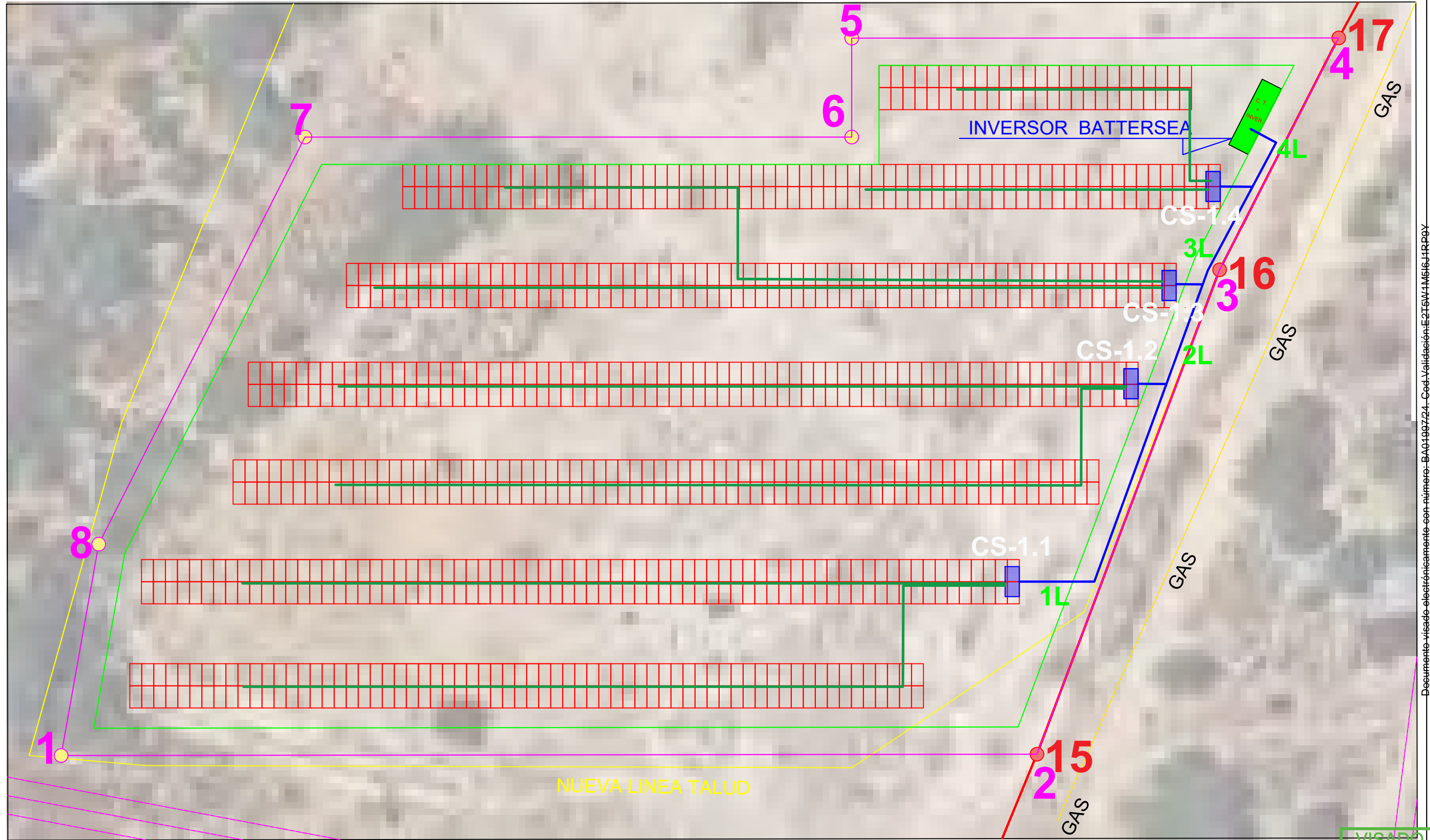
Nº Plano  
**11**  
 Promotor:  
**BATTERSEA, SL**

Designación del plano:  
**DETALLES CONSTRUCTIVOS  
 ESTRUCTURA SOPORTE**

El Ingeniero Eléctrico  
  
 Samuel Montesinos Miranda  
 Colegiado Nº 2500

BADAJOZ, SEPTIEMBRE 2024  
 Escala:  
**S / E**  
  
**BA0199724**  
 02/09/2024





Caja de Suma.  
Nº de inversor  
Nº de ORDEN  
**CS-1.2**

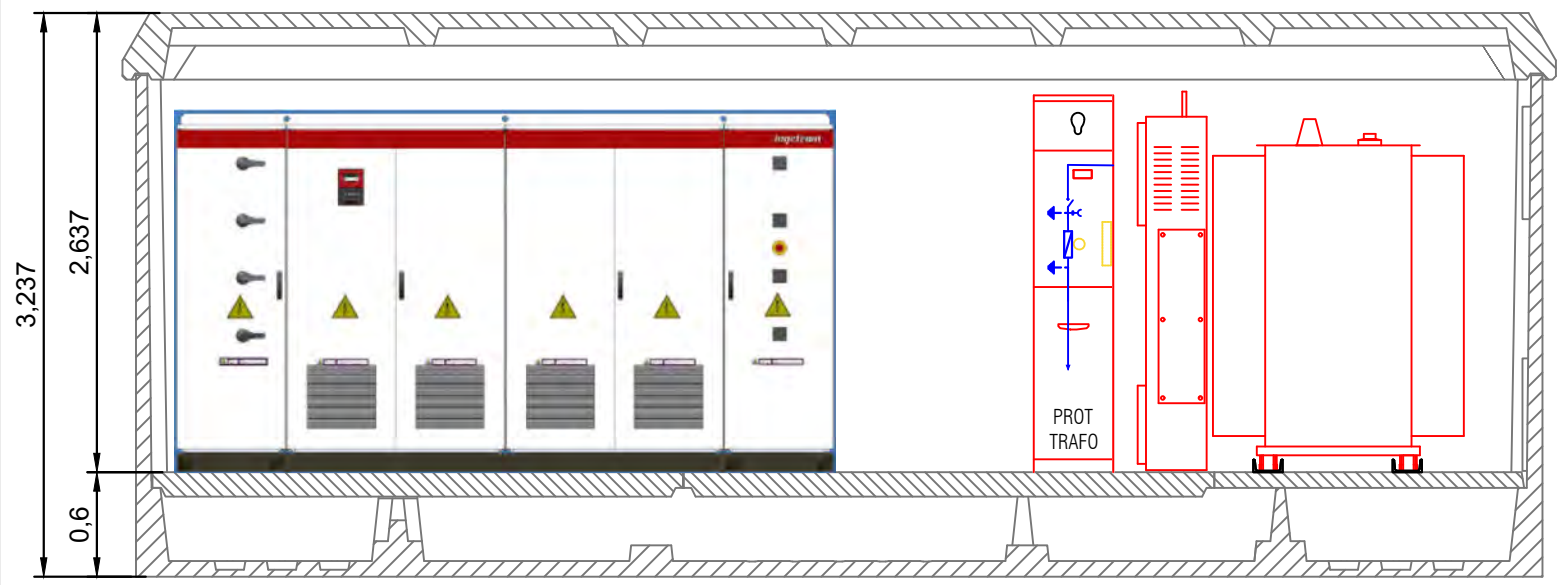
- Líneas de series 2(1x6) mm<sup>2</sup> Cu. 1.500 V.
- Líneas de sumas 2(1x240) mm<sup>2</sup> Al 1.500 V.

Título del proyecto:  
 PROYECTO DE INSTALACIÓN F.V.  
 CONECATADA A RED "BATTERSEA" DE 500 KW  
 en las Parcelas 32 y 33, del Polígono 185,  
 EN EL T.M. DE BADAJOZ (BADAJOZ)

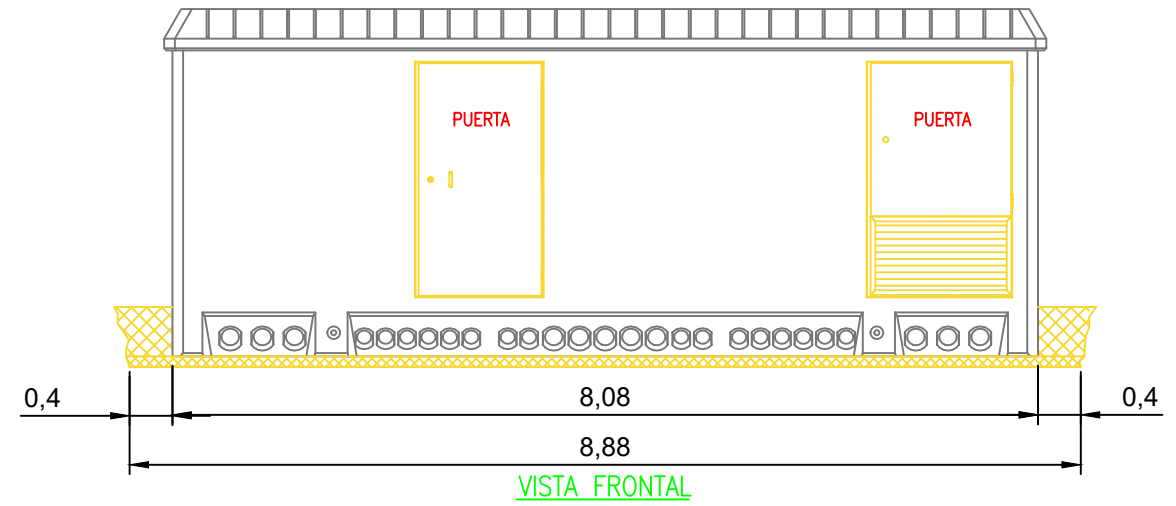
Nº Plano  
**12**  
 Designación del plano:  
**TRAZADO RED BAJA TENSIÓN DC**  
 Promotor:  
**BATTERSEA, SL**

El Ingeniero Eléctrico  
  
 Samuel Montesinos Miranda  
 Colegiado Nº 2500  
 BADAJOZ, SEPTIEMBRE 2024  
 Escala:  
**S / E**  
  
**BA01997/24**  
 02/09/2024

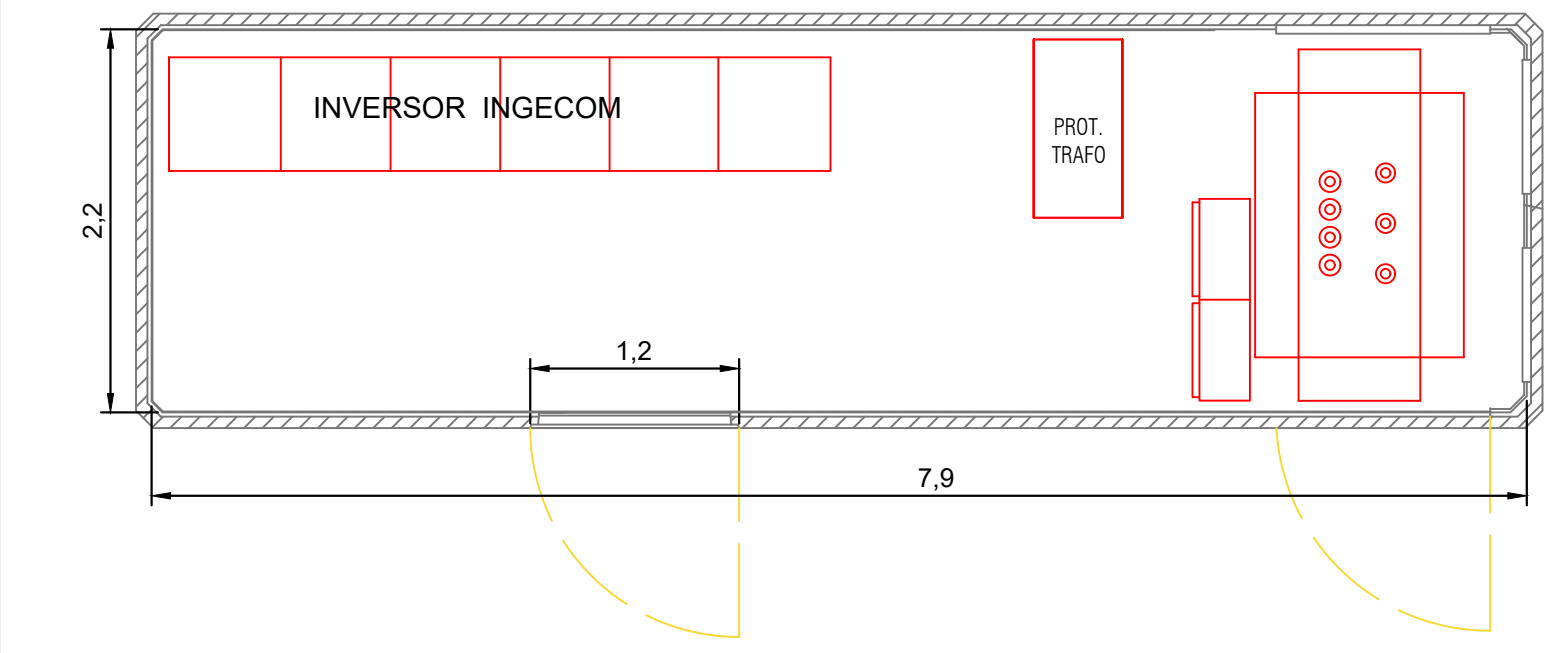




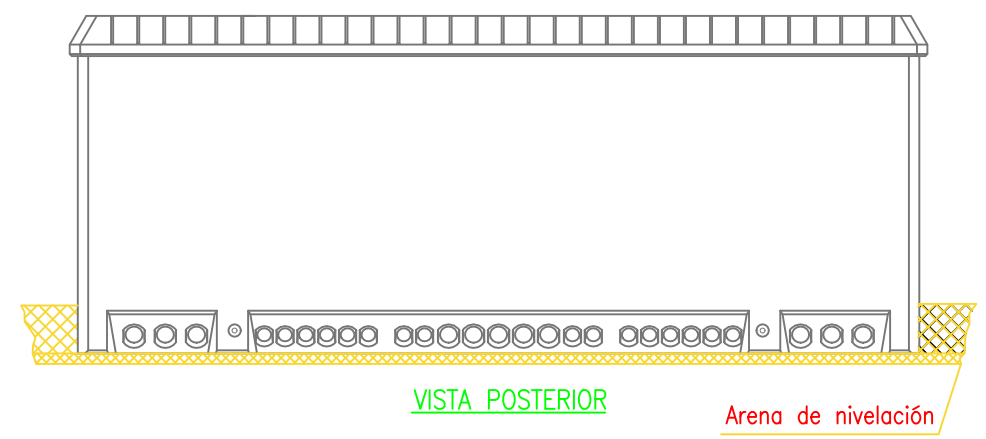
VISTA POSTERIOR



VISTA FRONTAL

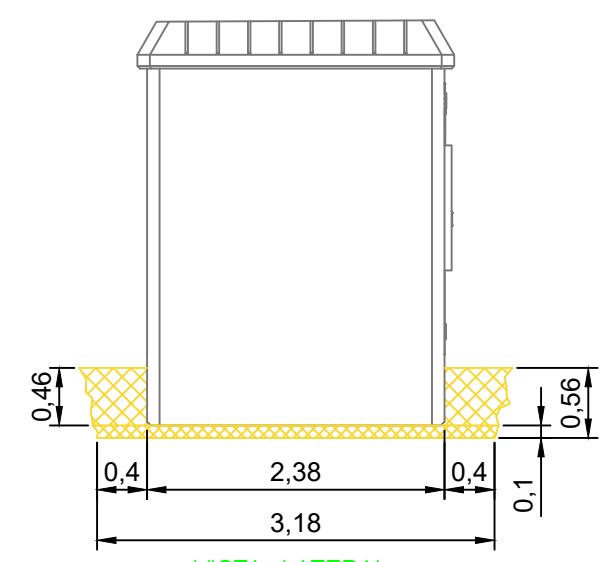


VISTA PLANTA

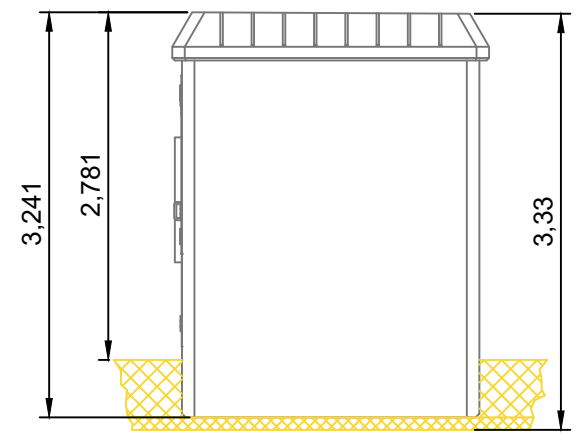


VISTA POSTERIOR

Arena de nivelación



VISTA LATERAL IZQUIERDA



VISTA LATERAL DERECHA

**DIMENSIONES DE LA EXCAVACIÓN**  
**8,88m LARGO**  
**3,18m ANCHO**  
**0,56m PROFUNDO**  
**PFU 7**

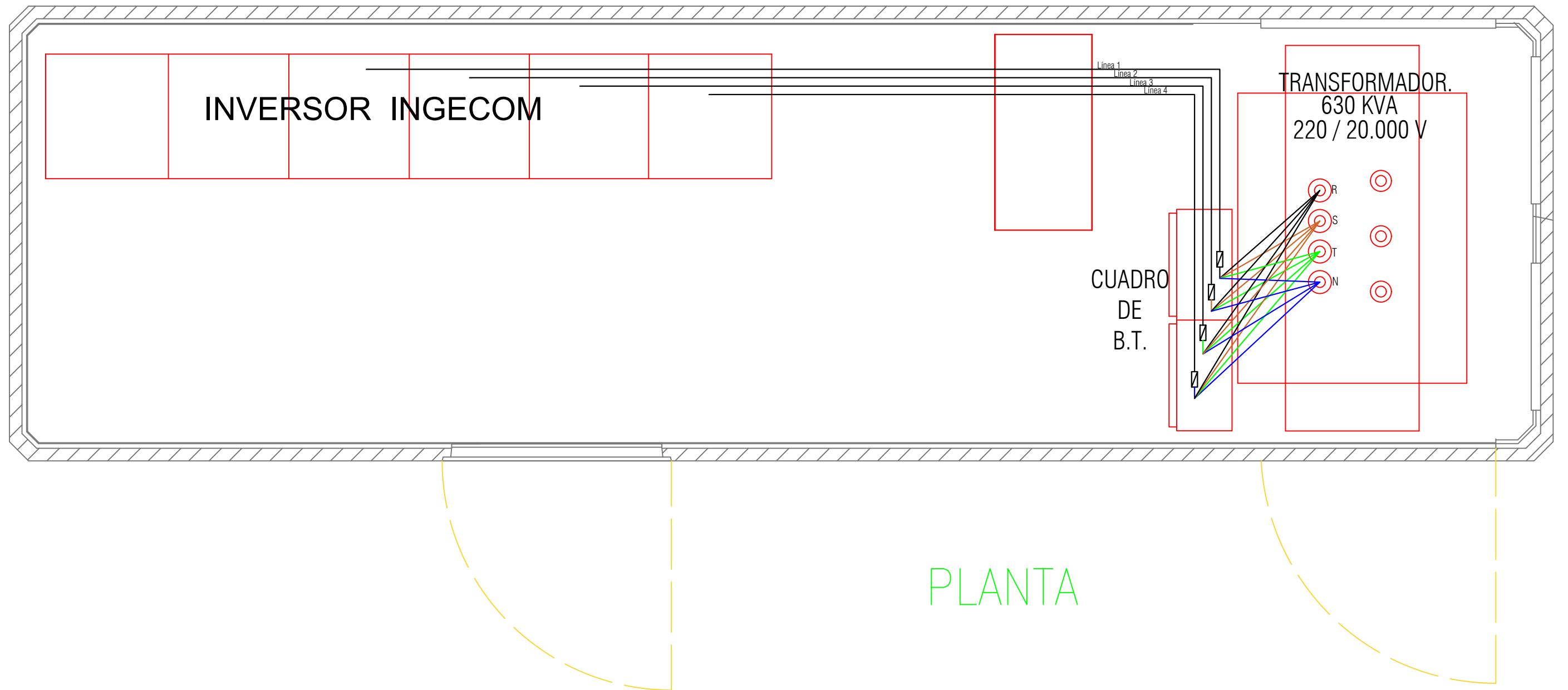
Título del proyecto:  
 PROYECTO DE INSTALACIÓN F.V.  
 CONECATADA A RED "BATTERSEA" DE 500 KW  
 en las Parcelas 32 y 33, del Polígono 185,  
 EN EL T.M. DE BADAJOZ (BADAJOZ)

Nº Plano  
**13**  
 Designación del plano:  
**CENTRO DE TRANSFORMACIÓN + INVERSORES**  
 Promotor:  
**BATTERSEA, SL**



El Ingeniero Eléctrico  
  
 Samuel Montesinos Miranda  
 Colegiado Nº 2500  
 BADAJOZ, SEPTIEMBRE 2024  
 Escala:  
**S / E**  
  
**BA01997/24**  
 02/09/2024



# Centro de Inversor + C.T.



Todas las líneas serán de 3(1x240) + 150 mm<sup>2</sup> AL RHV 0,6/1 kV.

Título del proyecto: PROYECTO DE INSTALACIÓN F.V. CONECATADA A RED "BATTERSEA" DE 500 KW en las Parcelas 32 y 33, del Polígono 185, EN EL T.M. DE BADAJOZ (BADAJOZ)	Nº Plano <b>14</b>	Designación del plano: <b>TRAZADO RED BAJA TENSIÓN                  AC</b>	El Ingeniero Eléctrico  Samuel Montesinos Miranda Colegiado Nº 2500	BADAJOZ, SEPTIEMBRE 2024 Escala: <b>S / E</b>	 BADAJOZ BA0199724 02/09/2024
	Promotor: <b>BATTERSEA, SL</b>		VISADO COPITI		



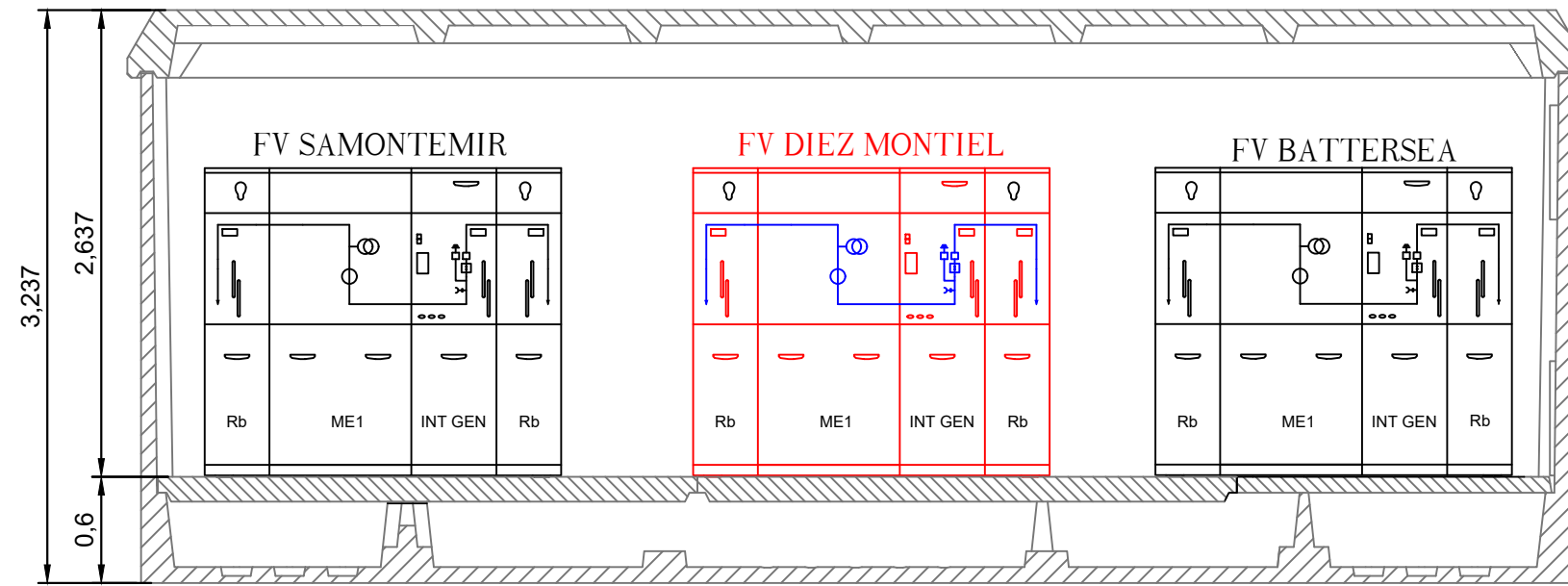
EVACUACION MT PLANTA F.V. "BATTERSEA" 500 KW		
COORDENADAS UTM (ETRS89)		
	X	Y
C. de T.	681.463,52	4.305.645,71
1	681.468,32	4.305.646,67
2	681.468,32	4.305.646,67
3	681.486,63	4.305.685,18
4	681.490,33	4.305.698,90
5	681.490,40	4.305.747,46
6	681.492,06	4.305.784,03
7	681.495,91	4.305.830,89
8	681.502,78	4.305.892,93
C. Sccto Edif-2.	681.489,69	4.305.912,99

Título del proyecto:  
 PROYECTO DE INSTALACIÓN F.V.  
 CONECATADA A RED "BATTERSEA" DE 500 KW  
 en las Parcelas 32 y 33, del Polígono 185,  
 EN EL T.M. DE BADAJOZ (BADAJOZ)

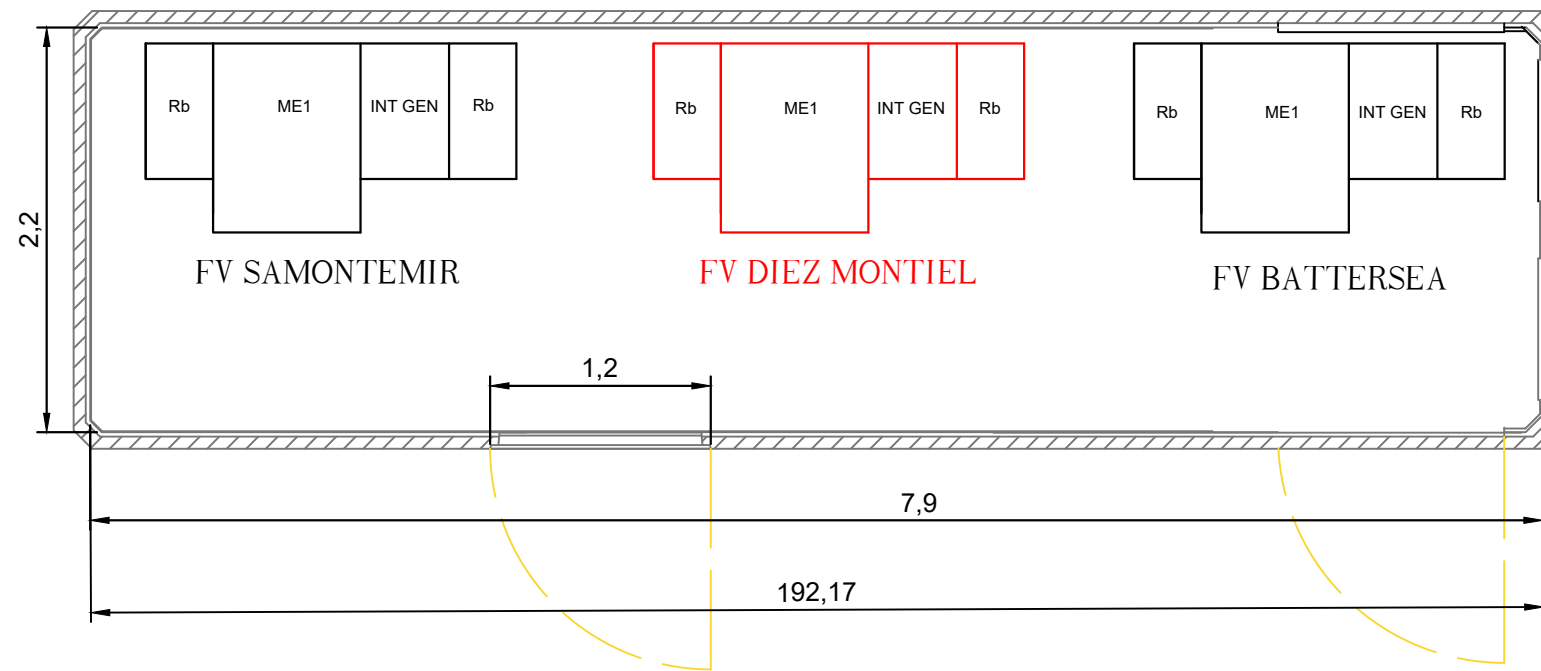
Nº Plano  
**15**  
 Designación del plano:  
**TRAZADO RED EVACUACIÓN  
 INTERIOR DE M.T.**  
 Promotor:  
**BATTERSEA, SL**

El Ingeniero Eléctrico  
  
 Samuel Montesinos Miranda  
 Colegiado Nº 2500  
 BADAJOZ, SEPTIEMBRE 2024  
 Escala:  
**1:0,8**  
  
 BA0199724  
 02/09/2024

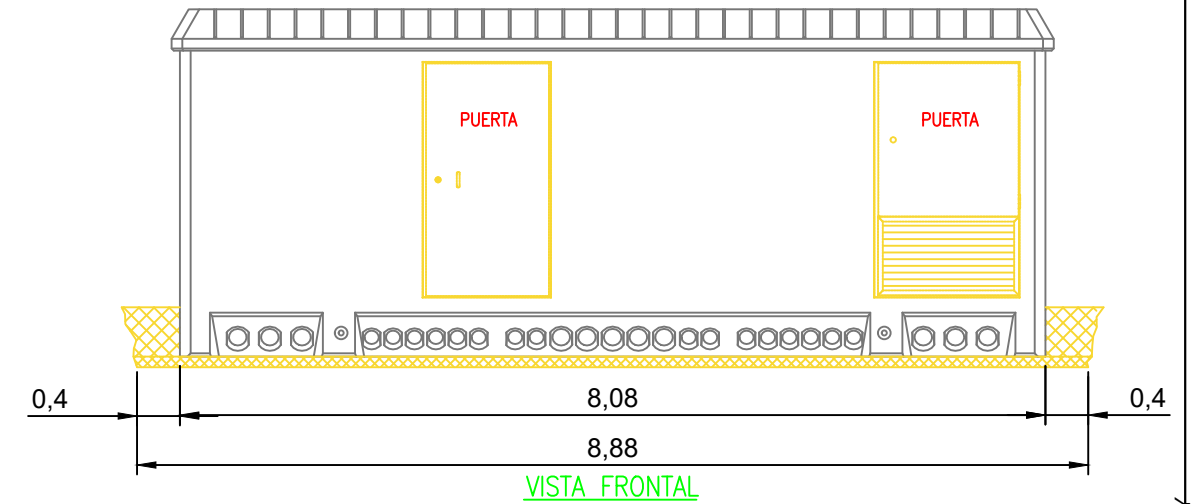




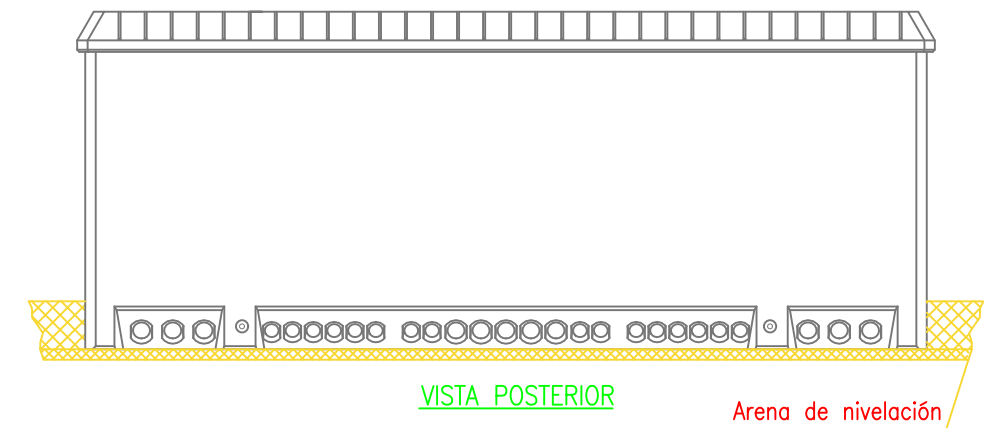
VISTA POSTERIOR



VISTA PLANTA

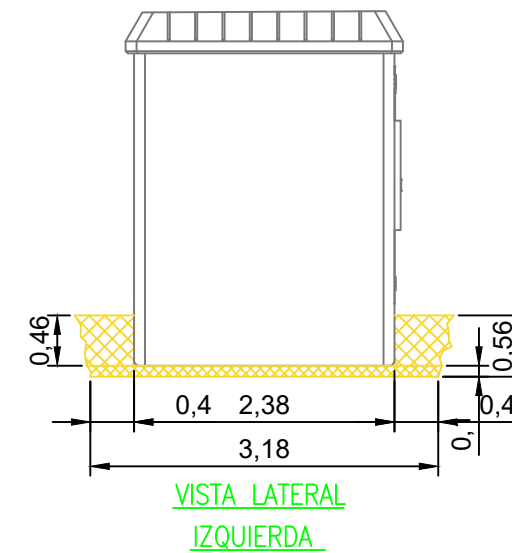


VISTA FRONTAL

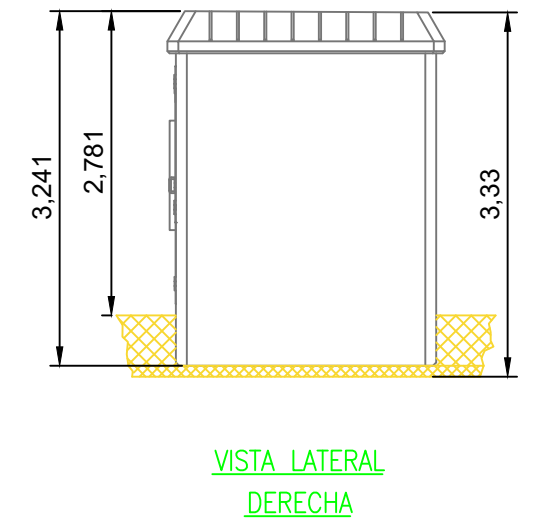


VISTA POSTERIOR

Arena de nivelación



VISTA LATERAL IZQUIERDA



VISTA LATERAL DERECHA

**DIMENSIONES DE LA EXCAVACIÓN**  
**PFU 7**  
**8,88m LARGO**  
**3,18m ANCHO**  
**0,56m PROFUNDO**

Título del proyecto:  
 PROYECTO DE INSTALACIÓN F.V.  
 CONECATADA A RED "BATTERSEA" DE 500 KW  
 en las Parcelas 32 y 33, del Polígono 185,  
 EN EL T.M. DE BADAJOZ (BADAJOZ)

Nº Plano  
**16**

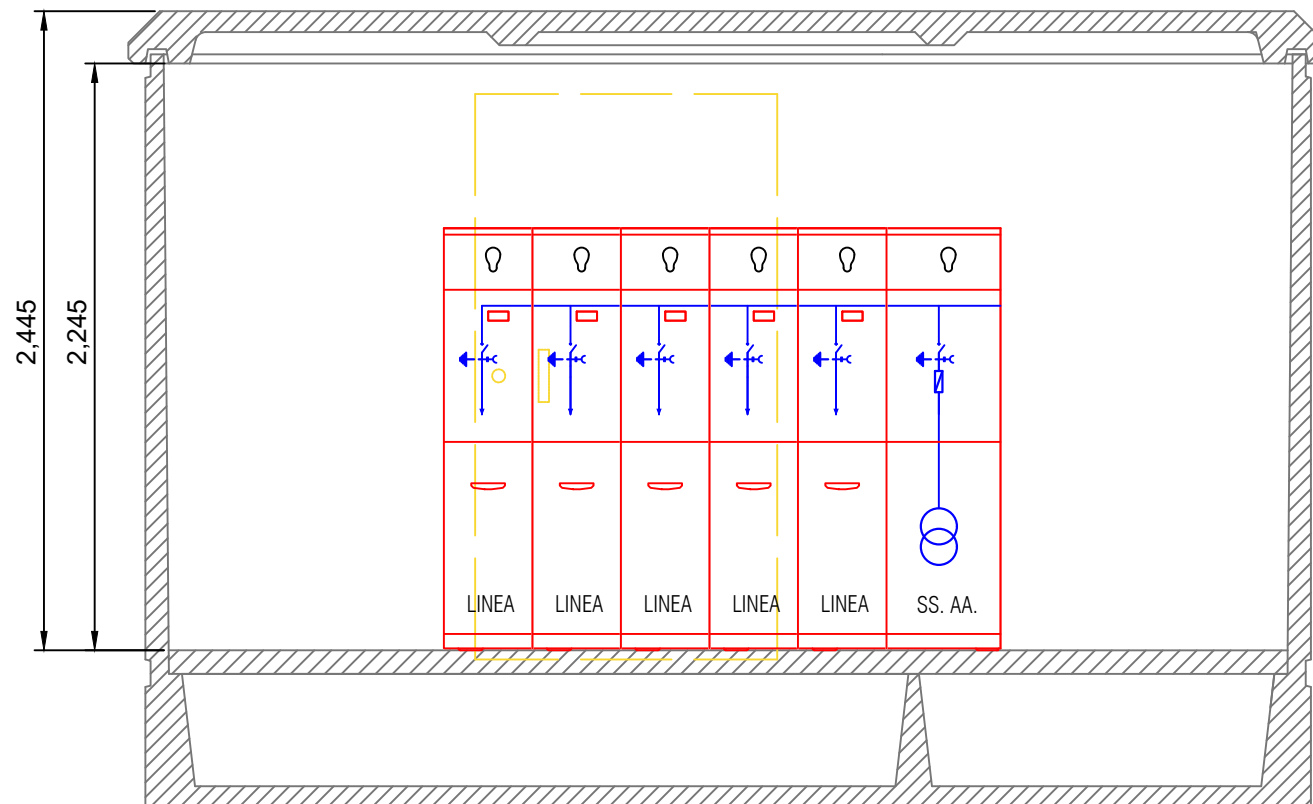
Designación del plano:  
**CENTRO DE SECCIONAMIENTO  
 EDIFICIO Nº 2**

Promotor:  
**BATTERSEA, SL**

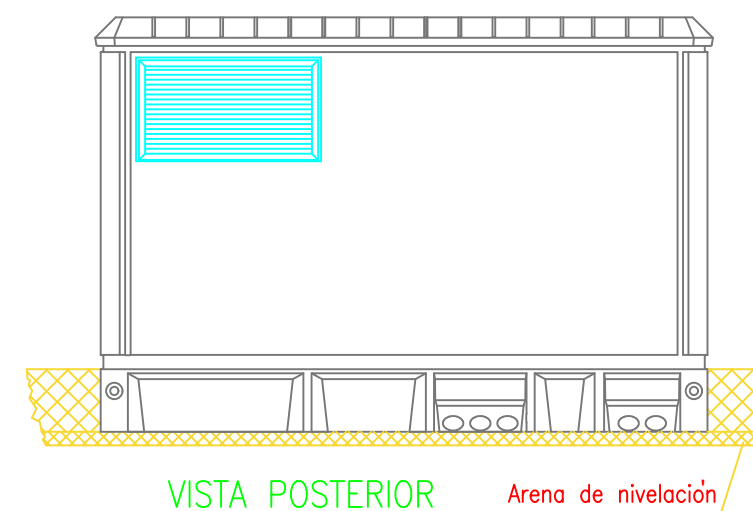
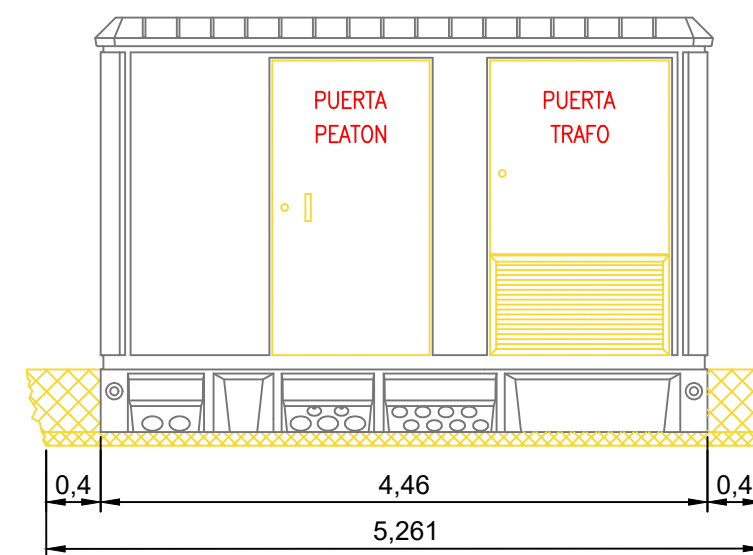
El Ingeniero Eléctrico  
  
 Samuel Montesinos Miranda  
 Colegiado Nº 2500

BADAJOZ, SEPTIEMBRE 2024  
 Escala:  
**S / E**  
  
**BA0199724**  
 02/09/2024

VISTA POSTERIOR



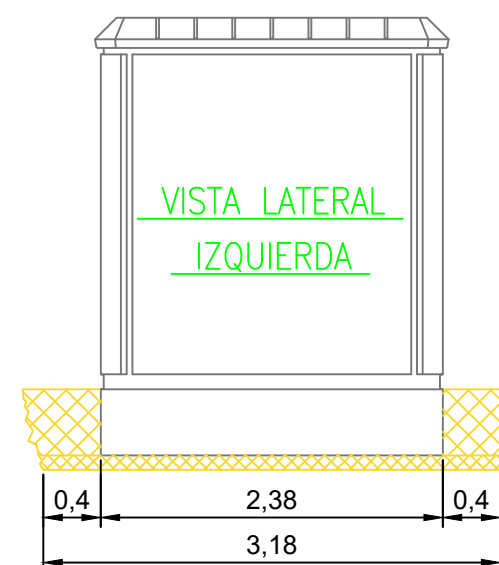
VISTA FRONTAL



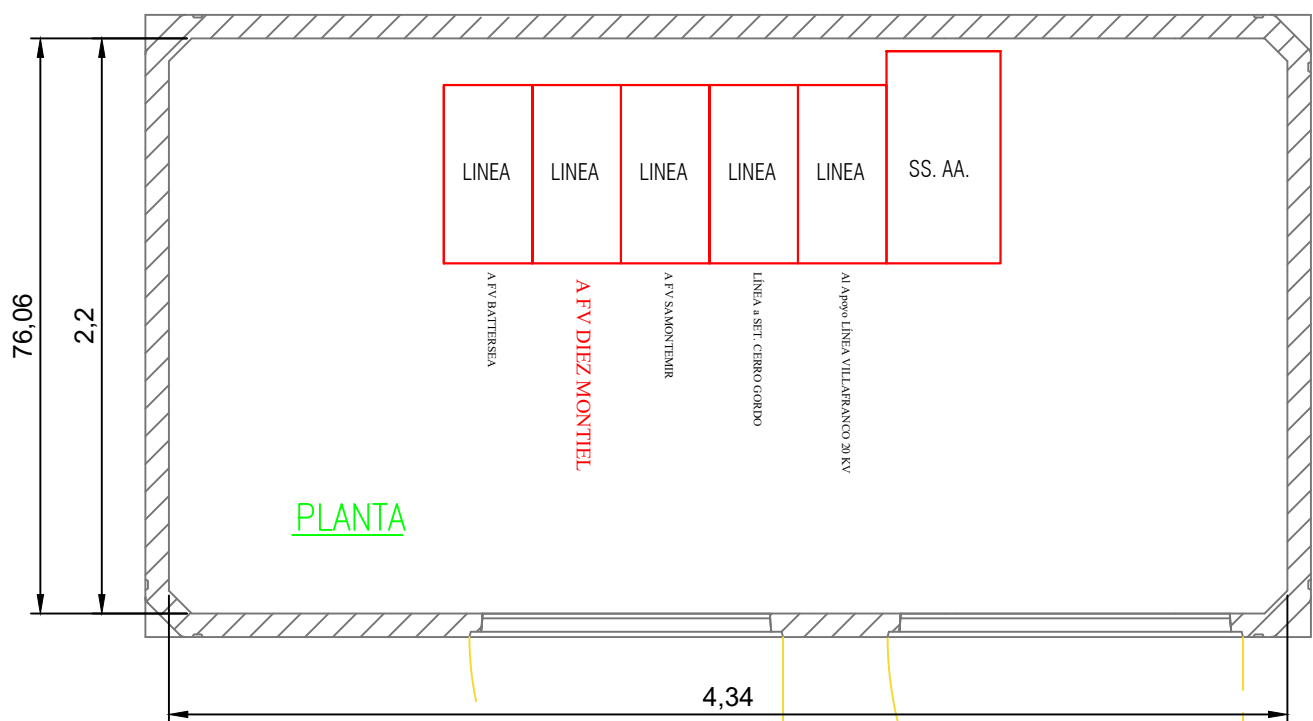
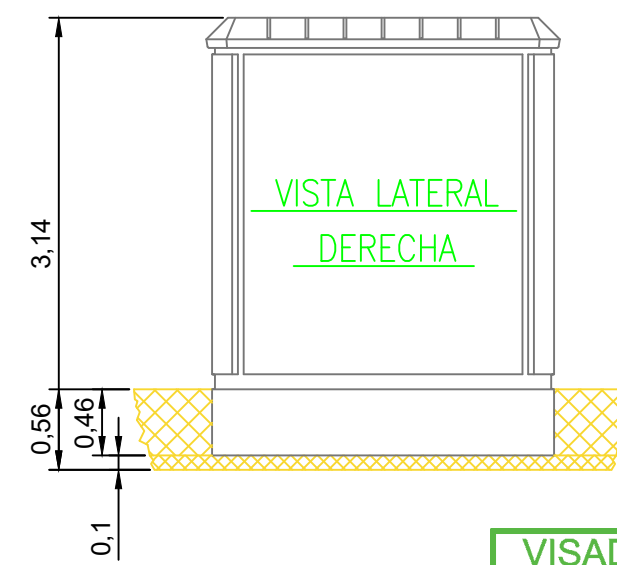
VISTA POSTERIOR

Arena de nivelación

VISTA LATERAL IZQUIERDA



VISTA LATERAL DERECHA



PLANTA

**DIMENSIONES DE LA EXCAVACIÓN**  
**5,26m LARGO**  
**3,18m ANCHO**  
**0,56m PROFUNDO**  
**PFU 4**

Título del proyecto:  
 PROYECTO DE INSTALACIÓN F.V.  
 CONECATADA A RED "BATTERSEA" DE 500 KW  
 en las Parcelas 32 y 33, del Polígono 185,  
 EN EL T.M. DE BADAJOZ (BADAJOZ)

Nº Plano  
**17**

Designación del plano:  
**CENTRO DE SECCIONAMIENTO  
 EDIFICIO Nº 1**

Promotor:  
**BATTERSEA, SL**

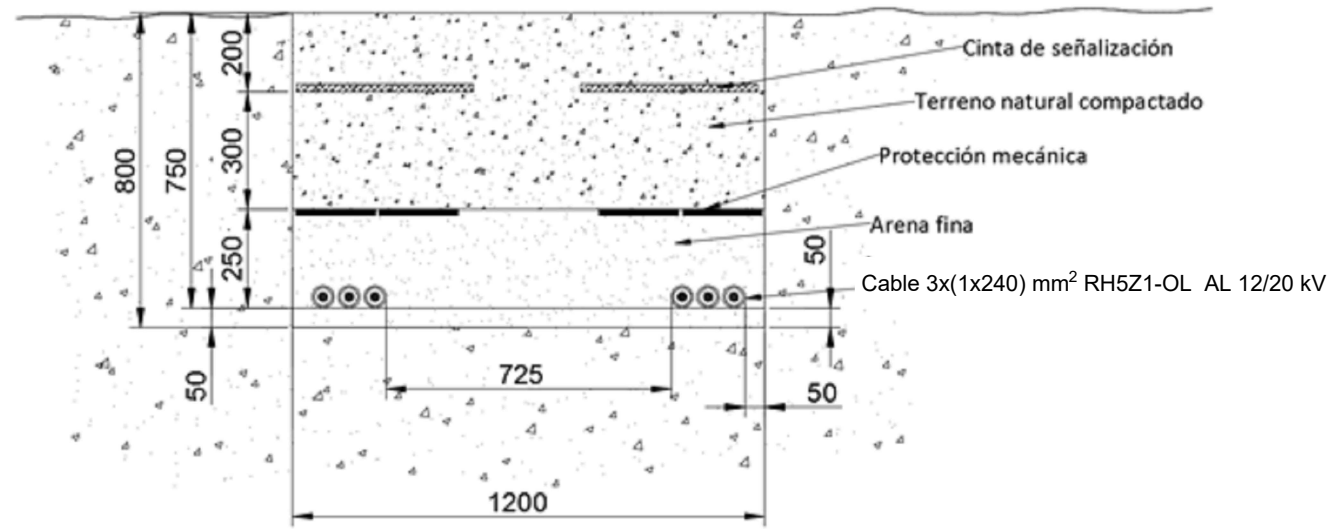
El Ingeniero Eléctrico  
  
 Samuel Montesinos Miranda  
 Colegiado Nº 2500

BADAJOZ, SEPTIEMBRE 2024  
 Escala:  
**S / E**  
  
**BA01997/24**  
 02/09/2024

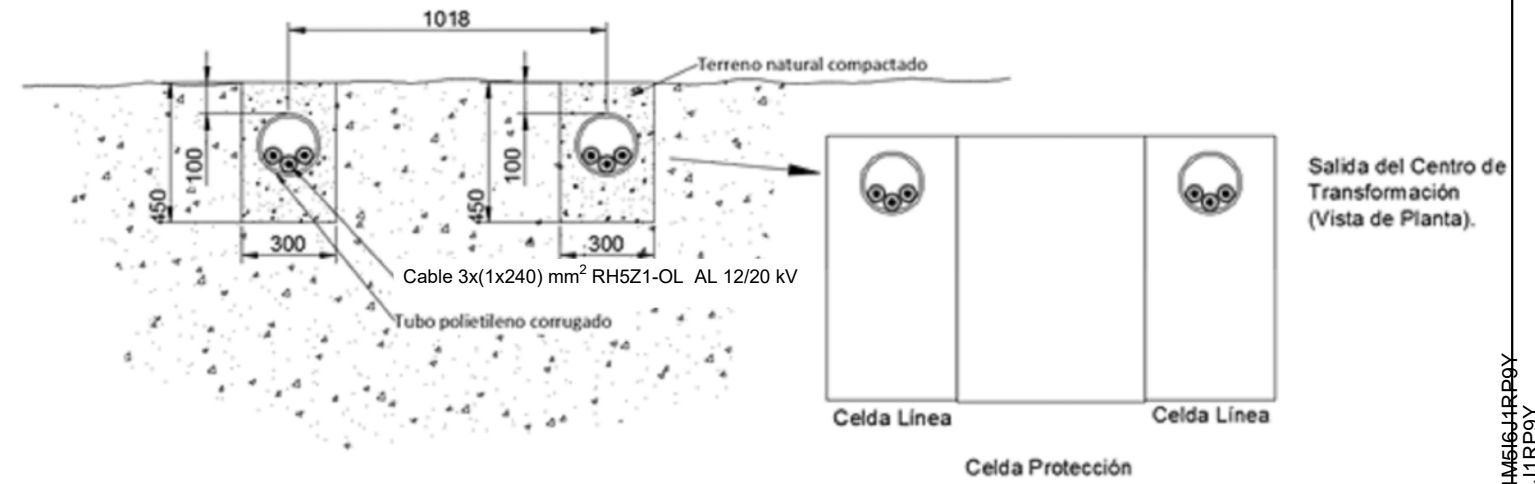




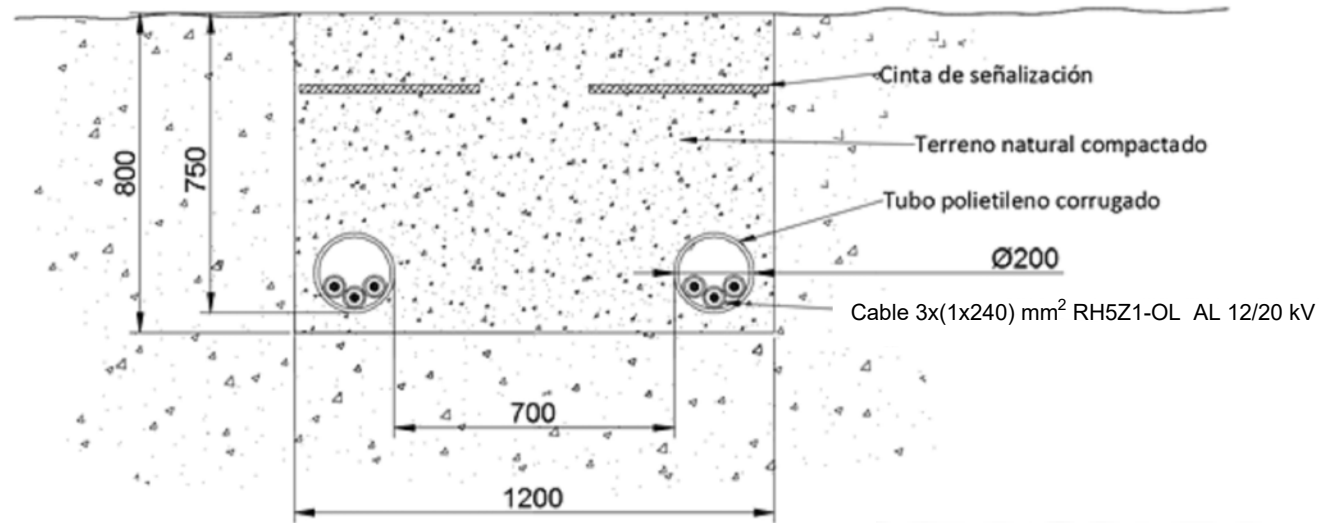
Zanja Tipo 4. Conexión entre Centros de Transformación



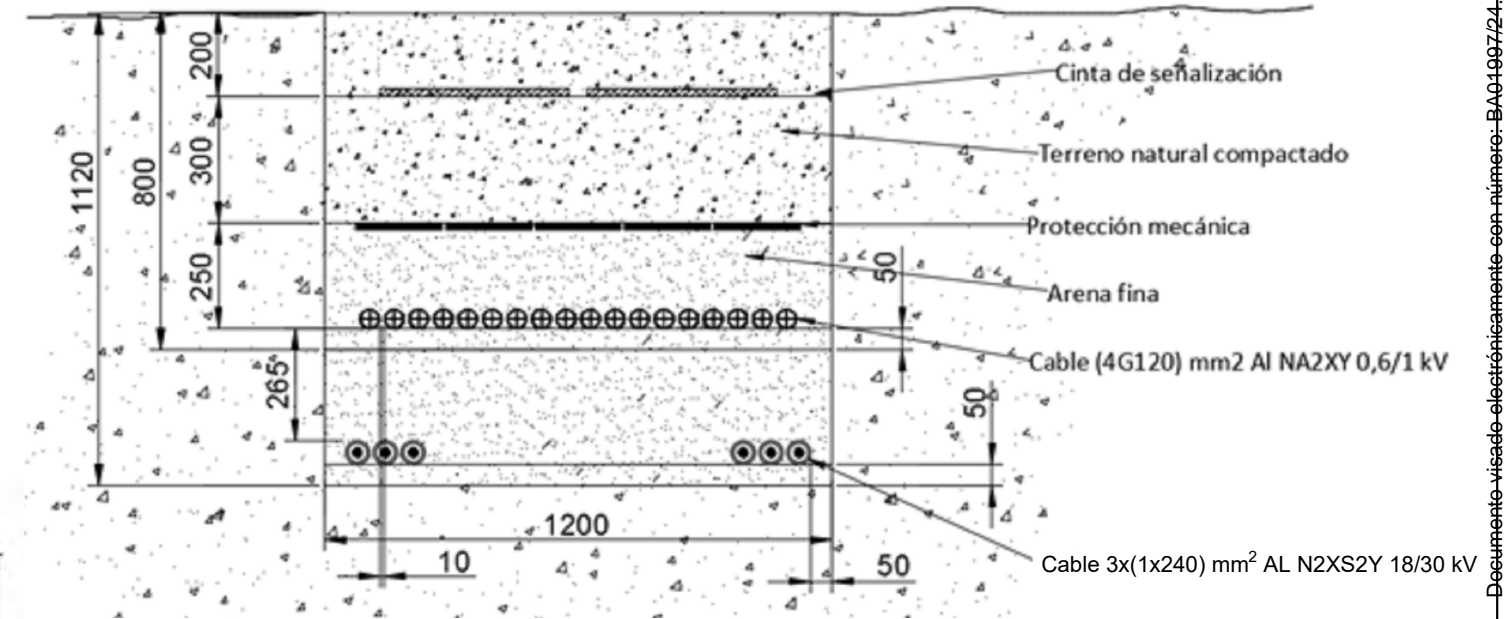
Zanja Tipo 6. Conexión entre Centros de Transformación (Acometiendo a CT)



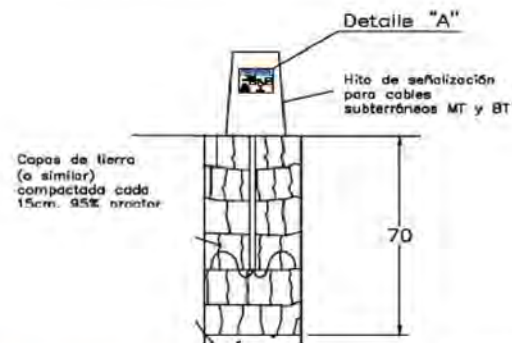
Zanja Tipo 5. Conexión entre Centros de Transformación (Paso a bajo tubo)



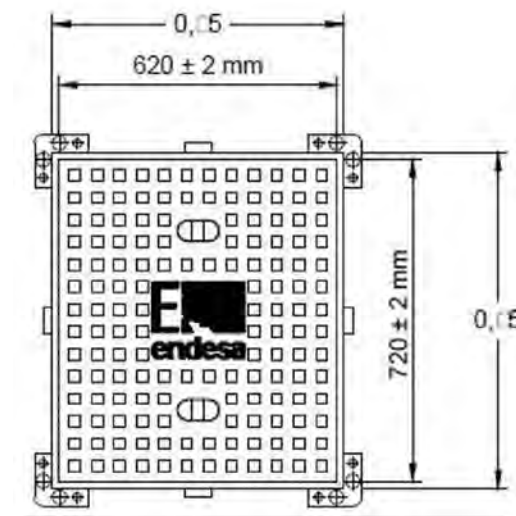
Zanja Tipo 8. Tramos coincidentes Zanja Tipo 1 y 4.



HITO DE SEÑALIZACIÓN.



DETALLE "A"



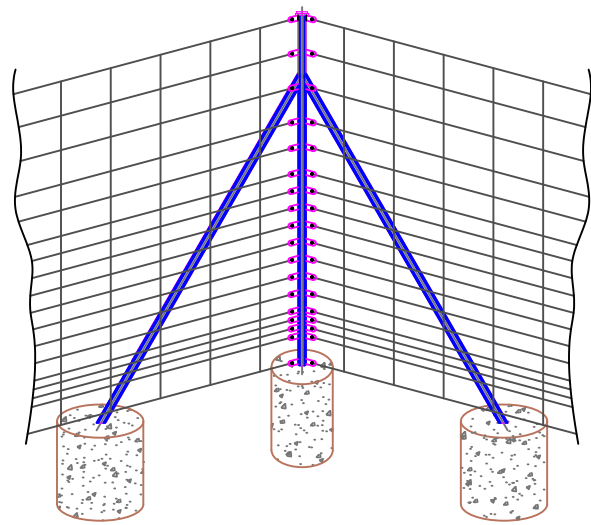
**endesa**  
**ATENCIÓN CABLES ELÉCTRICOS**  
**PLACA DE IDENTIFICACIÓN**  
 \* DATOS A RELLENAR MEDIANTE TROQUEL  
 PARA POSICIONAR LA ZANJA, SE HARÁ DE TAL MANERA QUE EL SENTIDO QUEDE INDICADO MIRANDO LA PLACA DE FRENTE

Título del proyecto:  
 PROYECTO DE INSTALACIÓN F.V. CONECATADA A RED "BATTERSEA" DE 500 KW en las Parcelas 32 y 33, del Polígono 185, EN EL T.M. DE BADAJOZ (BADAJOZ)

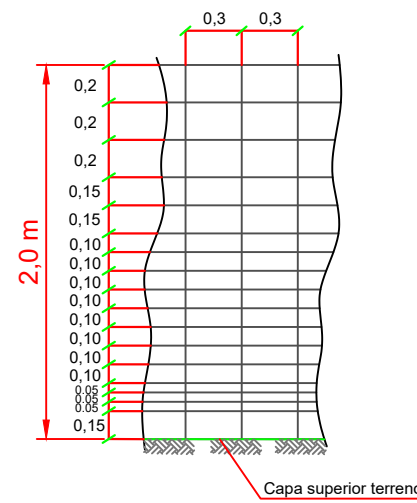
Nº Plano  
**19**  
 Designación del plano:  
**DETALLES DE ZANJA M.T.**  
 Promotor:  
**BATTERSEA, SL**

El Ingeniero Eléctrico  
  
 Samuel Montesinos Miranda  
 Colegiado Nº 2500  
 BADAJOZ, SEPTIEMBRE 2024  
 Escala:  
**S / E**  
  
**BA0199724**  
 02/09/2024

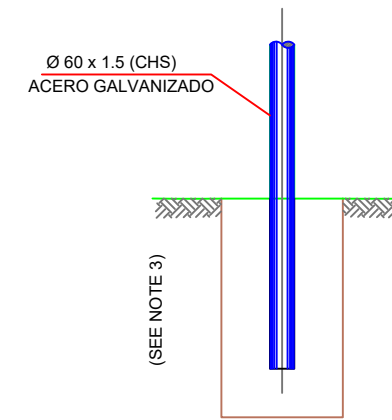




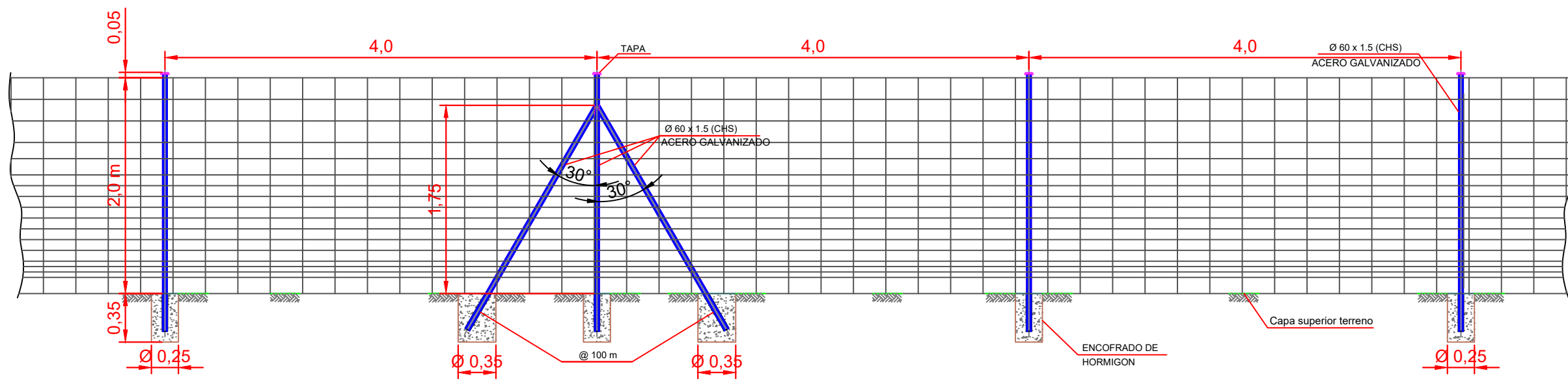
VISTA ISOMÉTRICA DE ESQUINA O ÁNGULO



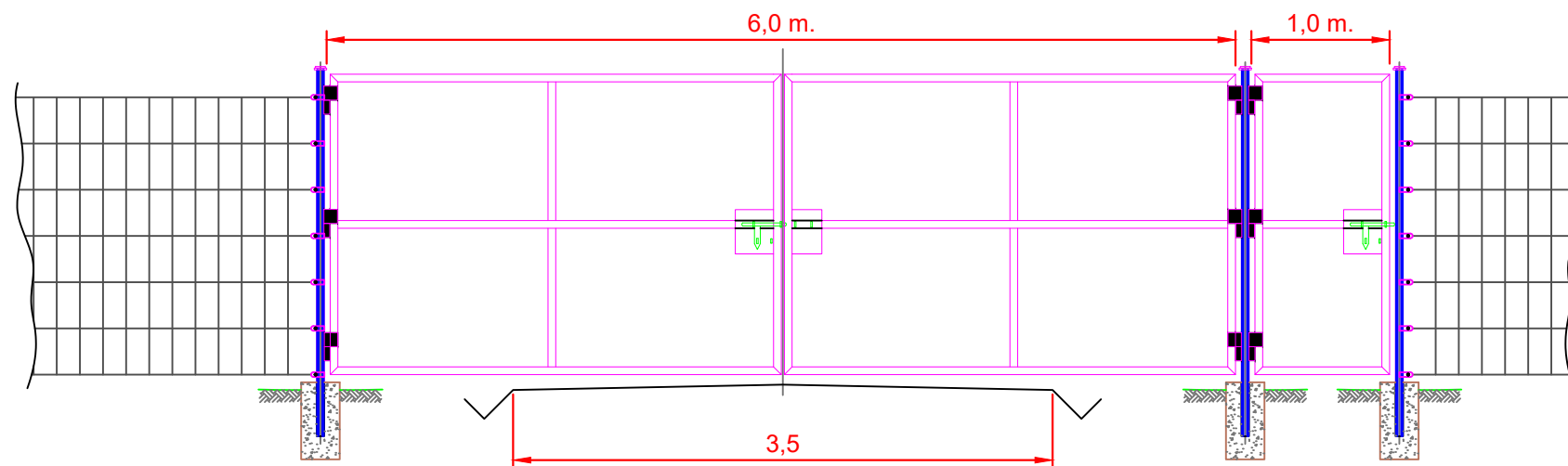
DETALLE MALLADO (m)



DETALLE ENCOFRADO



VISTA GENERAL

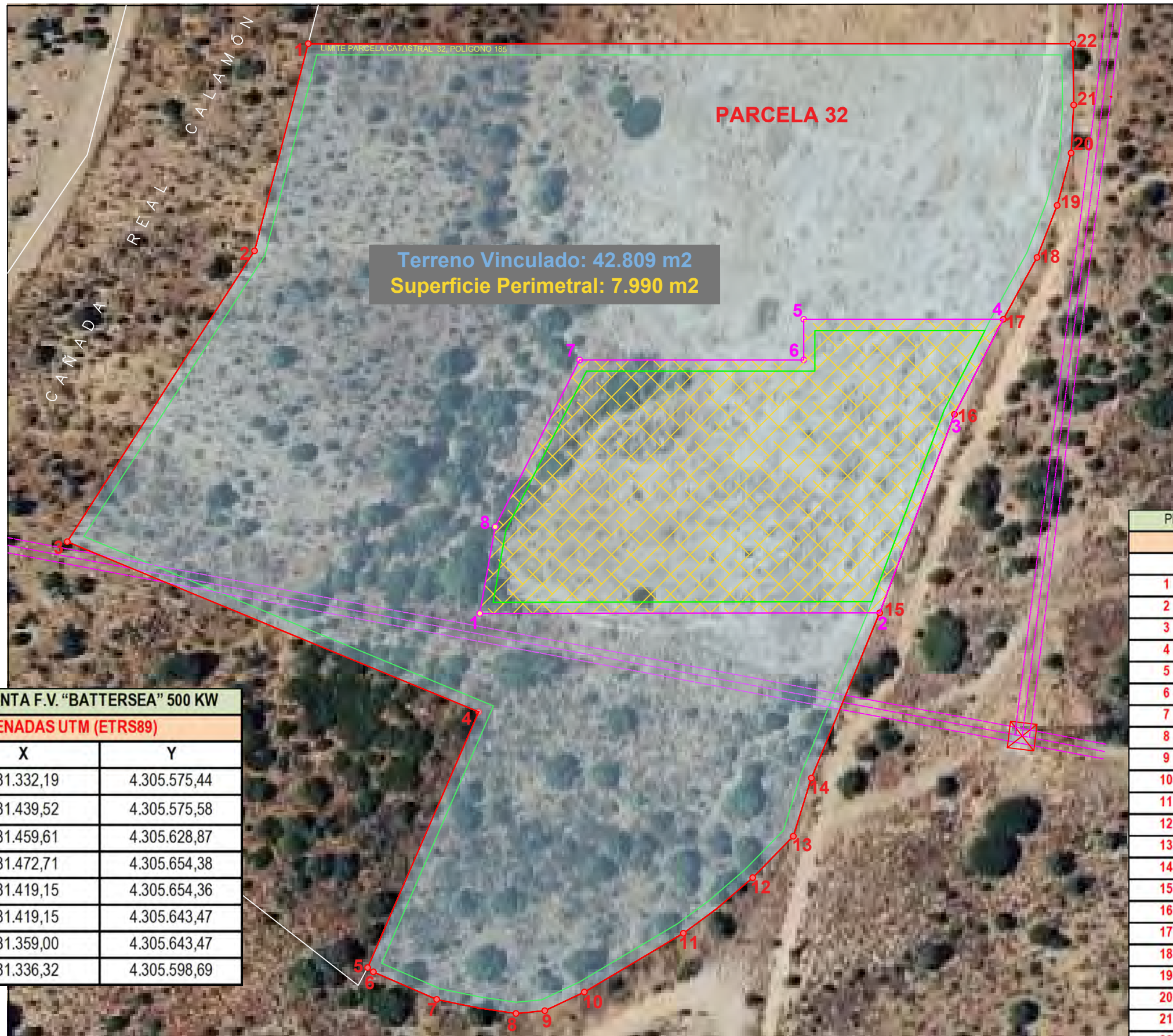


Título del proyecto:  
**PROYECTO DE INSTALACIÓN F.V. CONECATADA A RED "BATTERSEA" DE 500 KW en las Parcelas 32 y 33, del Polígono 185, EN EL T.M. DE BADAJOZ (BADAJOZ)**

Nº Plano: **20**  
 Designación del plano: **DETALLES DEL CERRAMIENTO**  
 Promotor: **BATTERSEA, SL**

El Ingeniero Eléctrico  
  
 Samuel Montesinos Miranda  
 Colegiado Nº 2500

BADAJOZ, SEPTIEMBRE 2024  
 Escala: **S / E**



PERÍMETRO PLANTA F.V. "BATTERSEA" 500 KW		
COORDENADAS UTM (ETRS89)		
	X	Y
1	681.332,19	4.305.575,44
2	681.439,52	4.305.575,58
3	681.459,61	4.305.628,87
4	681.472,71	4.305.654,38
5	681.419,15	4.305.654,36
6	681.419,15	4.305.643,47
7	681.359,00	4.305.643,47
8	681.336,32	4.305.598,69

PERÍMETRO PARCELA 32 - POLIGONO 185		
COORDENADAS UTM (ETRS89)		
	X	Y
1	681.286,15	4.305.728,35
2	681.271,73	4.305.672,76
3	681.221,46	4.305.594,70
4	681.331,90	4.305.549,00
5	681.302,08	4.305.480,37
6	681.303,60	4.305.479,25
7	681.320,61	4.305.471,84
8	681.341,89	4.305.468,07
9	681.349,63	4.305.468,81
10	681.360,24	4.305.473,80
11	681.386,84	4.305.489,60
12	681.405,44	4.305.504,51
13	681.416,34	4.305.515,63
14	681.421,20	4.305.531,24
15	681.439,52	4.305.575,58
16	681.459,61	4.305.628,87
17	681.472,10	4.305.653,26
18	681.481,77	4.305.670,98
19	681.487,16	4.305.684,94
20	681.490,91	4.305.699,01
21	681.491,61	4.305.711,89
22	681.491,38	4.305.728,35

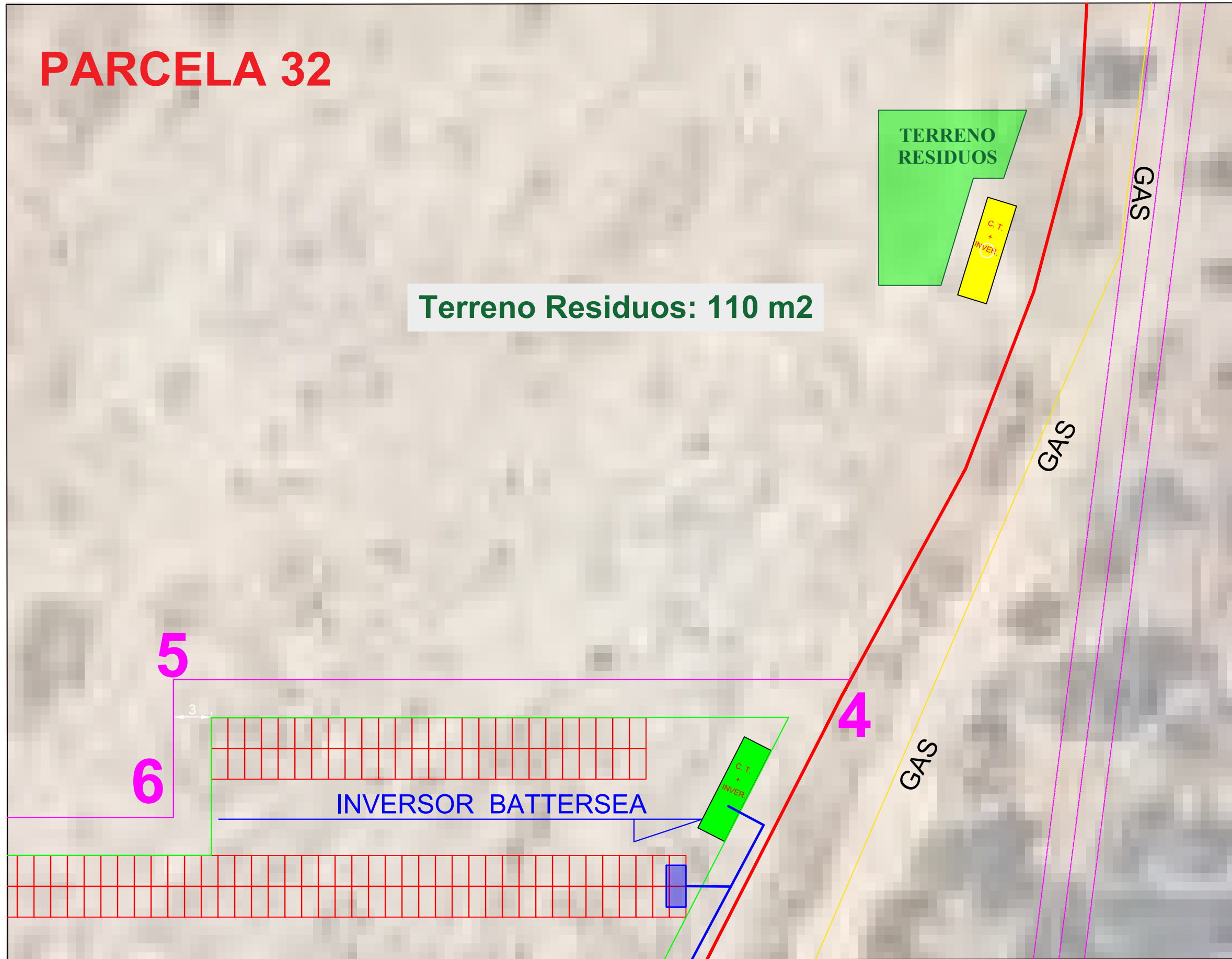
Título del proyecto:  
**PROYECTO DE INSTALACIÓN F.V.  
 CONECATADA A RED "BATTERSEA" DE 500 KW  
 en las Parcelas 32 y 33, del Polígono 185,**  
 EN EL T.M. DE BADAJOZ (BADAJOZ)

Nº Plano **21**  
 Designación del plano: **SUPERFICIES VINCULADAS**  
 Promotor: **BATTERSEA, SL**

El Ingeniero Eléctrico  
  
 Samuel Montesinos Miranda  
 Colegiado Nº 2500  
 BADAJOZ, SEPTIEMBRE 2024  
 Escala: **1:0,85**



# PARCELA 32



Terreno Residuos: 110 m<sup>2</sup>

Título del proyecto:  
 PROYECTO DE INSTALACIÓN F.V.  
 CONECATADA A RED "BATTERSEA" DE 500 KW  
 en las Parcelas 32 y 33, del Polígono 185,  
 EN EL T.M. DE BADAJOZ (BADAJOZ)

Nº Plano  
**22**  
 Promotor:  
**BATTERSEA, SL**

Designación del plano:  
**TERRENOS PARA GESTIÓN DE RESIDUOS**

El Ingeniero Eléctrico  
  
 Samuel Montesinos Miranda  
 Colegiado Nº 2500

BADAJOZ, SEPTIEMBRE 2024  
 Escala:  
**1:3,2**