

ANEXO MODIFICACIÓN DE PROYECTO DE EJECUCIÓN PLANTA FOTOVOLTAICA “SANTA AMALIA 5,7024 MWP / 4,99 MW Y SISTEMAS DE EVACUACIÓN.



LOCALIZACIÓN:

**T.M. BADAJOZ
(BADAJOZ)**

PETICIONARIO:

PLANTA FOTOVOLTAICA SANTA AMALIA, S.L.

CIF:

B-56237167

Calle Espoz y Mina 2, 3

28012, Madrid

Sergio Paredes García,
Nº de colegiado 26.543 por el COGITIM



Fecha	Versión	Cambios
Septiembre 2022	1	Versión original
Julio 2023	2	Cambio de ubicación de la planta fotovoltaica
Noviembre 2024	3	Modificación de línea por gasoducto

ÍNDICE

ANEXO MODIFICACIÓN DE PROYECTO DE EJECUCIÓN PLANTA FOTOVOLTAICA “SANTA AMALIA 5,7024 MWP / 4,99 MW Y SISTEMAS DE EVACUACIÓN.....	1
1. OBJETO.....	3
1.1. Línea de evacuación 20 kV	3
2. ANTECEDENTES	4
3. TITULARES	4
4. MODIFICACIONES PROPUESTAS	5
4.1. Descripción general	5
4.2. Afecciones organismos	6
5. LÍNEA SUBTERRÁNEA DE 20 KV.....	7
ANEXO I RELACIÓN DE BIENES Y DERECHOS AFECTADOS (RBDA) Y COORDENADAS UTM DE LA INSTALACIÓN	8
1. RBDA.....	9
2. COORDENADAS UTM LÍNEA EVACUACIÓN	9
ANEXO II NUEVO PRESUPUESTO.....	13
1. RESUMEN PRESUPUESTO	14
ANEXO III PLANOS.....	16

1. OBJETO

El objeto del presente anexo de modificación del proyecto es la descripción de las características de los cambios de la línea de evacuación de la planta fotovoltaica Santa Amalia a su punto de conexión correspondiente proporcionado por Endesa en la subestación CERRO GORDO 20 kV.

Este documento debe siempre acompañar al proyecto de ejecución completo puesto que únicamente explica y detalla las modificaciones propuestas, dejando los componentes o instalaciones tal y como detalla el proyecto de ejecución.

Las modificaciones realizadas afectan a las siguientes partes de la instalación.

1.1. Línea de evacuación 20 kV

La línea de evacuación de la planta fotovoltaica ha sido modificada con el objetivo de evitar afecciones a gasoductos.

2. ANTECEDENTES

- Que, a fecha 26 de agosto de 2024 se recibe un informe del organismo afectado ENAGAS en el que se declara inviable el trazado propuesto de la línea de evacuación ya que se producen 2 cruzamientos en escasos 100 metros.
- Que, debido a este informe se decide modificar el trazado de la línea de evacuación a través del criterio de mínima afección para evitar esos 2 cruzamientos y esto supone la ocupación de una nueva parcela.
- Que dicha modificación afecta a una nueva parcela de propiedad privada, un arroyo de Confederación Hidrográfica del Guadalquivir a los cuales ya se le ha notificado y se les ha enviado la documentación técnica para informarles de la modificación.

3. TITULARES

La entidad promotora de la planta fotovoltaica "SANTA AMALIA" es la siguiente:

- PLANTA FOTOVOLTAICA SANTA AMALIA, S.L. CIF: B- 56237167

La dirección de contacto a efectos de notificaciones relacionadas son los siguientes:

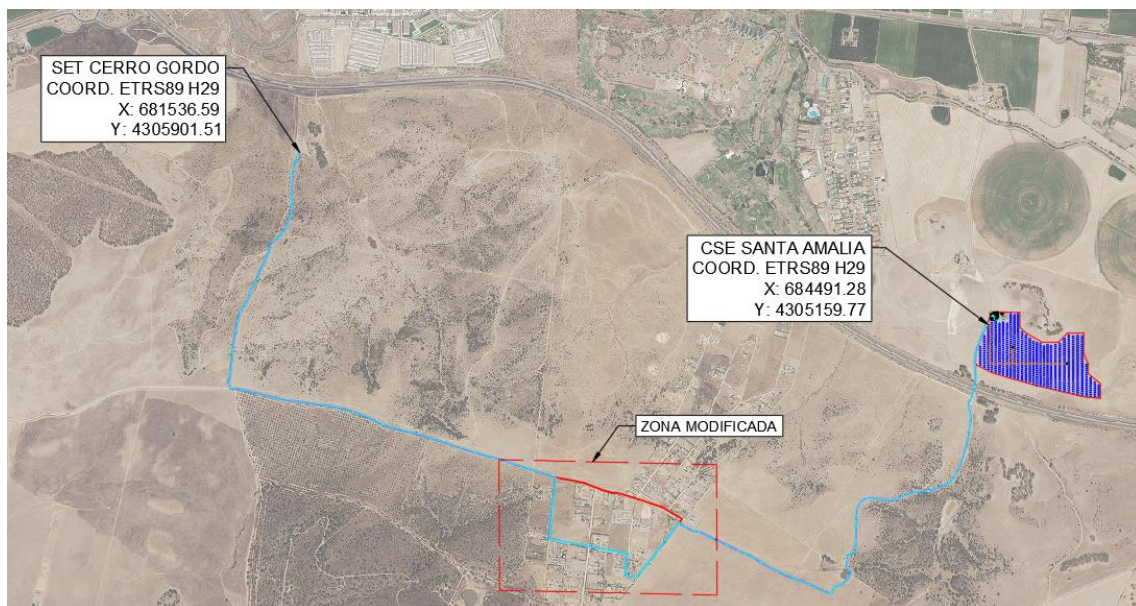
- Calle Espoz y Mina 2, 3, 28012, Madrid

4. MODIFICACIONES PROPUESTAS

A continuación, se procede a explicar las modificaciones realizadas en las líneas de evacuación.

Las modificaciones propuestas únicamente afectan al trazado de la línea de evacuación, manteniendo todas las características técnicas que no se mencionen en este anexo de modificación.

En la siguiente imagen se puede observar la zona afectada por la modificación.



4.1. Descripción general

La instalación de evacuación de energía eléctrica desde la Planta Solar Fotovoltaica “SANTA AMALIA” hasta la subestación eléctrica “CERRO GORDO” 20 kV, propiedad de Endesa, consta de un único tramo, siendo este subterráneo.

Debido al cambio de trazado, la longitud de la línea de evacuación aumenta ligeramente, tal y como se detalla en la siguiente tabla.

	TIPO	LONGITUD (m)	CONFIGURACIÓN
TRAZADO ANTERIOR	Subterráneo	5.438 m	RH5Z1 (S) 12/20 kV 1 x (3x95 mm ²) k Al
TRAZADO NUEVO	Subterráneo	5.900 m	RH5Z1 (S) 12/20 kV 1 x (3x95 mm ²) k Al

Este nuevo trazado supone un incremento en la longitud total de la línea de evacuación de 462 metros.

4.2. Afecciones organismos

En general, las infraestructuras eléctricas de Media Tensión se verán afectadas por organismos o entidades, bien sea por cruzamientos o por paralelismos de las líneas eléctricas en proyecto, que cumplen lo que al respecto se establece en los apartados 5.2 y 5.3 del vigente Reglamento de Líneas Eléctricas de Alta Tensión 223/2008 (ITC-LAT 06).

Como resultado de la modificación para evitar 2 cruzamientos con un gasoducto se producen dos nuevas afecciones, en concreto un arroyo y un camino.

La siguiente tabla contiene todos los cruzamientos o paralelismos nuevos que produce la línea de evacuación.

AFECCIÓN	ORGANISMOS	REF. CATASTRAL	MUNICIPIO	X	Y
Camino Rostros de la Vega	Privado	06900A18600049	Badajoz	PARALELISMO	
Arroyo	Demarcación Hidrográfica del Guadiana	06900A18600049	Badajoz	682631.45	4304472.61

5. LÍNEA SUBTERRÁNEA DE 20 KV

El tramo subterráneo de la línea de evacuación modificado comienza en el centro de seccionamiento eléctrico de la Planta Solar Fotovoltaica "SANTA AMALIA" y finaliza en la subestación eléctrica "CERROGORDO" 20 kV, propiedad de Endesa.

La línea subterránea de evacuación de MT 20 kV consta de un tramo contando con un conductor de sección 95 mm². El conductor empleado será del tipo RH5Z1 (S) de aluminio con aislamiento XLPE 20 kV.

RH5Z1 (S) 12/20 kV 1x(3x95 mm²) Al

La zanja de distribución por donde circulará dicha línea de evacuación tendrá una profundidad mínima de 1 metros y una anchura mínima de 0,60 metros.

Al tratarse de cables directamente enterrados, a lo largo de la zanja, se encontrará una placa de protección en la parte superior de dichos cables.

Se instalarán arquetas registrables de conexión eléctrica y comunicación del tipo prefabricada de hormigón sin fondo registrable capaz de soportar cargas de 400 kN con marco de chapa galvanizada y tapas de fundición. Dichas arquetas serán del tipo A2 (según plano).

Existirá una canalización subterránea en cada cruzamiento.

Tal y como se ha comentado anteriormente las características técnicas de la línea de evacuación se mantienen, siendo únicamente modificado su trazado.

ANEXO I RELACIÓN DE BIENES Y DERECHOS
AFECTADOS (RBDA) Y COORDENADAS UTM DE LA
INSTALACIÓN

Como resultado de la modificación tanto la relación de bienes y derechos afectados como las coordenadas de la línea de evacuación sufren modificaciones. En color verde se señalan las nuevas parcelas ocupadas, en rojo las parcelas que ya no son ocupadas y en negro las parcelas que se mantienen.

1. RBDA

N.º Afección	Provincia	Termino Municipal	Polígono	Parcela	Ref. Catastral
1	BADAJOS	BADAJOS	185	9	06900A18500009
2	BADAJOS	BADAJOS	185	17	06900A18500017
3	BADAJOS	BADAJOS	185	9002	06900A18509002
4	BADAJOS	BADAJOS	185	26	06900A18500026
5	BADAJOS	BADAJOS	186	16	06900A18600016
6	BADAJOS	BADAJOS	186	47	06900A18600047
7	BADAJOS	BADAJOS	185	9010	06900A18509010
8	BADAJOS	BADAJOS	186	9001	06900A18609001
9	BADAJOS	BADAJOS	185	9001	06900A18509001
7	BADAJOS	BADAJOS	185	28	06900A18500028
8	BADAJOS	BADAJOS	185	8	06900A18500008
10	BADAJOS	BADAJOS	186	49	06900A18600049
11	BADAJOS	BADAJOS	185	16	06900A18500016
12	BADAJOS	BADAJOS	186	29	06900A18600029
13	BADAJOS	BADAJOS	186	14	06900A18600014
14	BADAJOS	BADAJOS	185	7	06900A18500007

2. COORDENADAS UTM LÍNEA EVACUACIÓN

Las nuevas coordenadas UTM ETRS89 H29 de la línea de evacuación son las que se muestran a continuación.

COORD LÍNEA DE EVACUACIÓN. UTM ETRS89 H29					
PUNTO	X	Y	PUNTO	X	Y
1	684489,79	4305159,78	122	682967,51	4304079,91
2	684481,59	4305159,70	123	682945,36	4304081,52
3	684477,53	4305150,81	124	682932,80	4304082,99
4	684474,08	4305142,59	125	682935,70	4304105,23
5	684470,65	4305133,52	126	682936,63	4304118,35
6	684465,19	4305119,32	127	682938,35	4304133,75
7	684458,93	4305102,66	128	682942,04	4304166,43
8	684453,32	4305086,60	129	682942,86	4304177,94
9	684444,98	4305066,82	130	682938,81	4304178,58
10	684440,70	4305055,61	131	682931,08	4304180,22
11	684437,67	4305044,70	132	682920,49	4304182,25
12	684434,98	4305032,30	133	682908,25	4304184,60

13	684432,51	4305016,47	134	682888,41	4304188,30
14	684432,11	4305001,61	135	682874,28	4304191,07
15	684431,75	4304983,64	136	682861,68	4304193,31
16	684432,81	4304967,36	137	682851,12	4304195,46
17	684434,34	4304947,72	138	682837,85	4304198,10
18	684436,09	4304925,09	139	682826,49	4304200,26
19	684436,09	4304917,08	140	682813,12	4304202,81
20	684431,84	4304897,16	141	682775,52	4304210,01
21	684428,19	4304880,06	142	682772,27	4304210,68
22	684422,07	4304860,43	143	682771,16	4304210,89
23	684422,16	4304854,46	144	682770,24	4304211,07
24	684417,13	4304844,97	145	682769,28	4304211,25
25	684406,03	4304823,47	146	682768,38	4304211,42
26	684405,86	4304805,51	147	682767,25	4304211,64
27	684409,78	4304794,27	148	682766,12	4304211,86
28	684412,28	4304787,12	149	682606,21	4304242,46
29	684414,78	4304779,35	150	682634,29	4304503,66
30	684415,17	4304760,89	151	682634,57	4304505,74
31	684416,28	4304754,34	152	682632,55	4304506,19
32	684413,10	4304729,47	153	682514,22	4304544,10
33	684411,37	4304717,00	154	682490,19	4304550,71
34	684408,22	4304697,08	155	682454,05	4304562,45
35	684405,16	4304680,27	156	682419,89	4304573,07
36	684398,28	4304648,17	157	682393,91	4304582,54
37	684385,05	4304599,55	158	682337,47	4304598,53
38	684369,40	4304556,74	159	682287,43	4304612,41
39	684349,67	4304513,33	160	682225,87	4304631,51
40	684337,40	4304496,54	161	682191,48	4304642,18
41	684330,38	4304487,10	162	682102,27	4304671,82
42	684323,64	4304481,07	163	682039,50	4304691,42
43	684316,17	4304476,96	164	681980,56	4304706,13
44	684298,90	4304472,97	165	681918,75	4304723,23
45	684270,88	4304459,42	166	681893,30	4304731,16
46	684259,03	4304454,15	167	681837,06	4304758,81
47	684229,93	4304449,22	168	681834,80	4304761,10
48	684200,85	4304444,14	169	681764,78	4304788,41
49	684176,49	4304442,43	170	681726,40	4304799,94

50	684142,14	4304433,90	171	681628,99	4304816,89
51	684116,08	4304420,90	172	681609,95	4304818,50
52	684101,88	4304413,81	173	681485,18	4304836,52
53	684080,88	4304406,80	174	681432,39	4304846,88
54	684067,76	4304406,01	175	681284,72	4304882,69
55	684055,50	4304406,76	176	681265,11	4304885,87
56	684032,49	4304410,71	177	681239,36	4304886,33
57	684007,84	4304416,51	178	681236,04	4304892,36
58	683994,67	4304416,51	179	681232,95	4304905,00
59	683983,91	4304416,51	180	681230,04	4304920,69
60	683971,17	4304414,53	181	681234,42	4304922,48
61	683955,83	4304409,71	182	681238,49	4304958,77
62	683943,03	4304398,81	183	681241,38	4304984,16
63	683934,69	4304384,54	184	681246,82	4305019,72
64	683929,39	4304369,79	185	681247,42	4305040,33
65	683927,47	4304353,11	186	681247,63	4305052,55
66	683924,75	4304343,24	187	681249,47	4305068,55
67	683924,30	4304315,94	188	681255,68	4305095,94
68	683923,30	4304276,98	189	681262,39	4305131,85
69	683922,30	4304229,97	190	681267,55	4305162,37
70	683920,27	4304188,27	191	681269,06	4305173,97
71	683887,58	4304171,16	192	681271,42	4305179,92
72	683886,98	4304159,62	193	681275,24	4305199,00
73	683885,98	4304143,28	194	681277,48	4305203,82
74	683882,47	4304119,23	195	681284,18	4305216,05
75	683900,34	4304099,39	196	681292,85	4305232,66
76	683883,52	4304064,66	197	681299,33	4305239,66
77	683862,28	4304046,34	198	681303,31	4305247,16
78	683833,34	4304036,97	199	681314,72	4305269,66
79	683817,18	4304006,65	200	681320,37	4305282,98
80	683799,06	4304011,73	201	681325,51	4305296,23
81	683799,06	4304011,73	202	681325,04	4305302,02
82	683794,39	4304013,84	203	681325,04	4305306,18
83	683769,00	4304025,27	204	681326,39	4305309,80
84	683725,71	4304046,33	205	681329,63	4305311,98
85	683690,93	4304059,41	206	681333,48	4305317,66
86	683653,10	4304073,46	207	681344,05	4305341,23

87	683651,08	4304074,73	208	681345,98	4305345,89
88	683616,23	4304088,29	209	681350,23	4305353,93
89	683555,47	4304116,83	210	681351,83	4305357,90
90	683517,11	4304142,16	211	681365,66	4305388,72
91	683482,32	4304162,26	212	681391,08	4305443,29
92	683447,80	4304179,28	213	681401,26	4305466,74
93	683415,52	4304193,09	214	681403,52	4305477,20
94	683391,90	4304203,13	215	681403,73	4305478,18
95	683369,56	4304215,11	216	681408,45	4305499,13
96	683331,82	4304233,72	217	681431,41	4305524,38
97	683266,45	4304265,37	218	681442,73	4305529,50
98	683249,97	4304271,56	219	681448,43	4305533,86
99	683227,46	4304275,42	220	681461,68	4305551,60
100	683189,39	4304293,52	221	681476,08	4305573,54
101	683173,44	4304301,57	222	681480,02	4305579,48
102	683167,15	4304307,49	223	681488,14	4305607,35
103	683161,80	4304308,65	224	681496,46	4305626,75
104	683151,60	4304294,47	225	681501,51	4305635,62
105	683146,68	4304287,21	226	681499,96	4305657,10
106	683139,59	4304278,67	227	681499,71	4305676,69
107	683134,08	4304271,55	228	681503,50	4305688,56
108	683125,27	4304260,15	229	681504,95	4305707,87
109	683119,00	4304251,47	230	681503,49	4305735,51
110	683110,32	4304240,36	231	681503,71	4305744,69
111	683094,24	4304219,15	232	681506,62	4305799,74
112	683082,23	4304202,90	233	681509,08	4305827,85
113	683073,39	4304192,05	234	681511,40	4305842,43
114	683065,87	4304182,41	235	681513,66	4305856,45
115	683049,94	4304161,64	236	681514,45	4305859,46
116	683031,58	4304139,31	237	681522,64	4305863,18
117	683018,01	4304121,98	238	681528,29	4305870,49
118	683006,23	4304106,84	239	681530,62	4305875,14
119	682998,29	4304096,71	240	681531,56	4305879,37
120	682989,66	4304085,48	241	681533,35	4305886,82
121	682984,38	4304078,86	242	681536,60	4305901,52

ANEXO II NUEVO PRESUPUESTO

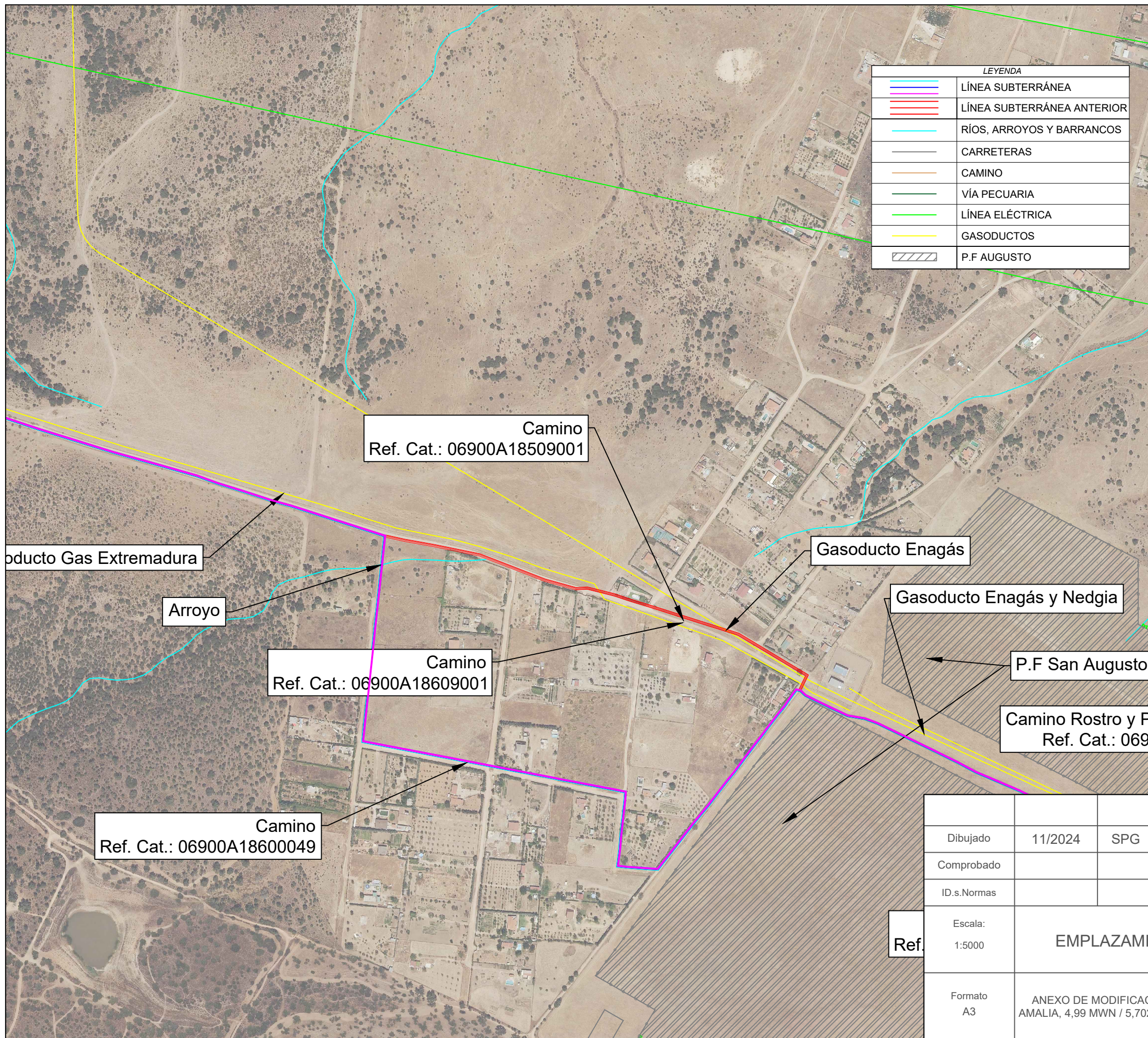
1. RESUMEN PRESUPUESTO

Debido la modificación el presupuesto incrementa ligeramente, a continuación, se detalla el nuevo presupuesto completo del proyecto en el que únicamente se han modificado aquellas partidas relacionadas con la línea de evacuación.

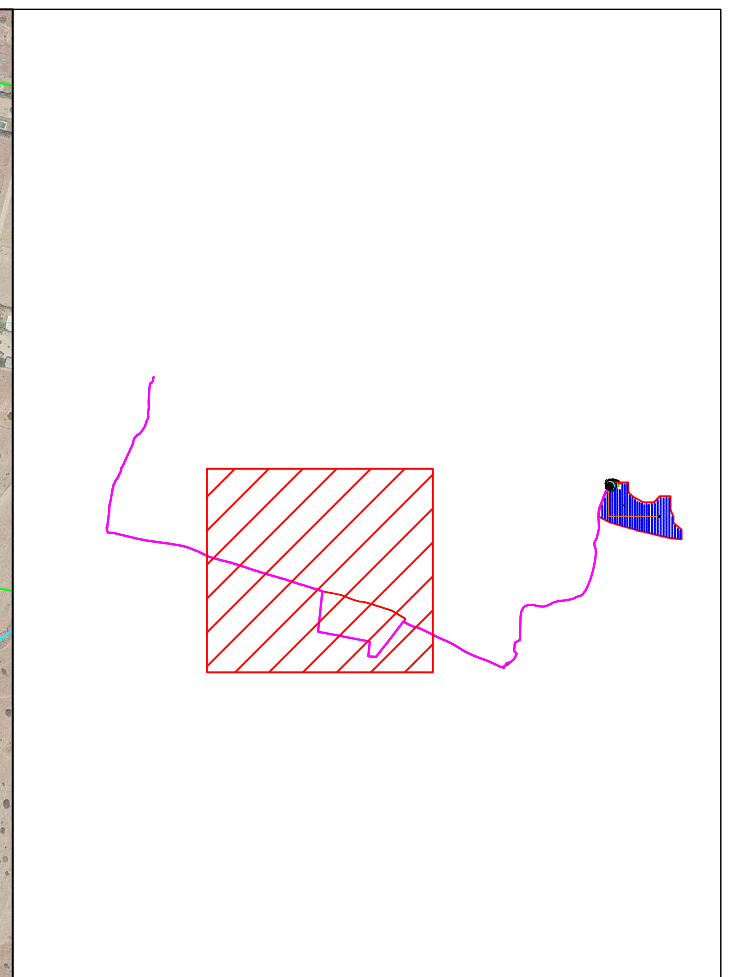
Planta Fotovoltaica SANTA AMALIA 5,7024 MWp /4,99 MWn					€
1	Planta Fotovoltaica	Unidad	Mediciones	€	2.115.493,30 €
1.1	<u>Maquinaria y equipos</u>				1.811.924,00 €
1.1.1	Módulos fotovoltaicos	Unidades	10.368,00	143,00	1.482.624,00 €
1.1.2	Power station	Unidades	2,00	164.650,00	329.300,00 €
1.2	<u>Obra civil</u>				133.172,80 €
1.2.1	Montaje de módulos	Unidades	10.368,00	0,85	8.812,80 €
1.2.2	Montaje de Power Station	Unidades	2,00	48.500,00	97.000,00 €
1.2.3	<u>Zanjas</u>	m	608,00	45,00	27.360,00 €
	- Movimiento de Tierra				
	- Arquetas registrables				
1.3	<u>Instalación eléctrica</u>				170.396,50 €
1.3.1	<u>Instalacion de equipos</u>	Unidades	2,00	7.250,00	14.500,00 €
	- Instalación inversores, trafos, cuadros de BT...				
	- Protecciones MT				
	- Cuadro general de MT,incl. Cables, barras y protec.				
1.3.2	<u>Instalación de baja tensión</u>	Unidades	1,00	61.575,00	61.575,00 €
	- Suministro de cable solar de cobre				
	- Suministro bandeja portacables				
	- Instalación de cable solar de cobre				
1.3.3	<u>Sistema colector</u>	m	1.823,00	10,00	18.230,00 €
	- Conductor 95 mm ²				
	- Conexiones				
1.3.4	<u>Sistema de comunicación</u>	m	608,000	2,00	1.216,00 €
	- Fibra óptica				
1.3.5	<u>Sistema de control</u>	Unidades	1,00	31.292,50	31.292,50 €
	- Cámaras CCTV. Con sistema de visión nocturna por infrarrojos				
	- Sistema de registro de datos				
	- Servidores				
1.3.6	<u>Sistema de monitorización</u>	Unidades	1,00	16.000,00	16.000,00 €
	- Sensores				
	- Cable de comunicación				
	- Hardware y licencias software				
1.3.7	<u>Sistema de tierras</u>	Unidades	1,00	27.583,00	27.583,00 €

	- Suministro de cable de cobre aislado de 16mm ²				
	- Instalación de cable de tierras 50 mm ²				
	- Suministro de picas de tierra. Aleación cobre 1 m				
	- Instalación de picas de puesta a tierra				
2	Línea de Evacuación	Unidad	Mediciones	€	993.742,90 €
2.1	<u>Maquinaria y equipos</u>				592.542,90 €
2.1.1	Línea Subterránea	km	5,900	100.431,00	592.542,90 €
	- Conductor 95 mm ²				
	- Kit de empalmes				
2.2	<u>Obra civil</u>				401.200,00 €
2.2.1	Zanjas	m	5.900,000	68,00	401.200,00 €
	- Movimiento de Tierra				
	- Arquetas registables				
3	Centro de seccionamiento	Unidad	Mediciones	€	121.000,00 €
3.1	<u>Maquinaria y equipos</u>				21.000,00 €
3.1.1	Celdas de línea	Unidades	2,00	8.000,00	16.000,00 €
3.1.2	Celdas de Medida	Unidades	1,00	5.000,00	5.000,00 €
3.2	<u>Obra civil</u>				100.000,00 €
3.2.1	Construcción y montaje de CSE	Unidades	1,00	100.000,00 €	100.000,00 €
TOTAL					3.230.236,20 €
ESTUDIO DE SEGURIDAD Y SALUD					21.532 €
TOTAL PROYECTO DE EJECUCION MATERIAL (PEM)					3.230.236,20 €
TOTAL MAQUINARIA Y EQUIPOS					2.425.466,90 €
TOTAL OBRA CIVIL					634.372,80 €
TOTAL INSTALACION ELECTRICA					170.396,50 €

ANEXO III PLANOS



LEYENDA	
	LÍNEA SUBTERRÁNEA
	LÍNEA SUBTERRÁNEA ANTERIOR
	RÍOS, ARROYOS Y BARRANCOS
	CARRETERAS
	CAMINO
	VÍA PECUARIA
	LÍNEA ELÉCTRICA
	GASODUCTOS
	P.F AUGUSTO



Camino
Ref. Cat.: 06900A18509001

Gasoducto Gas Extremadura

Arroyo

Camino
Ref. Cat.: 06900A18609001

Gasoducto Enagás

Gasoducto Enagás y Nedgia

P.F San Augusto

Camino Rostro y Potisi. Badajoz
Ref. Cat.: 06900A18609001

Arroyo

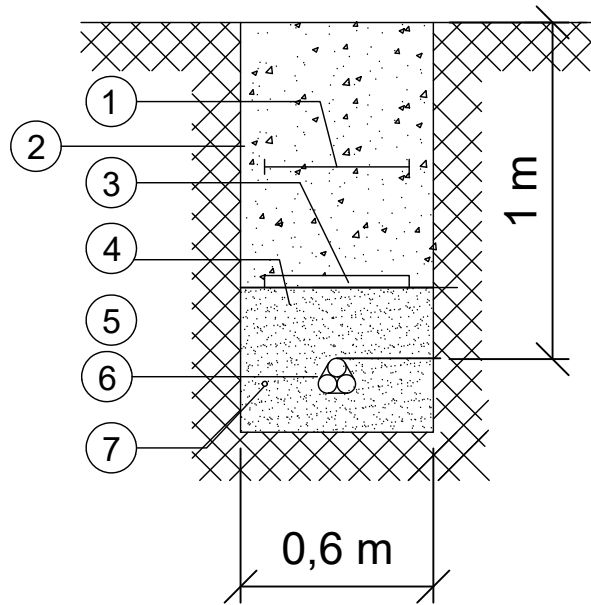
Camino
Ref. Cat.: 06900A18600049

Dibujado	11/2024	SPG	P-01
Comprobado			HOJA 1 DE 1
ID.s.Normas			

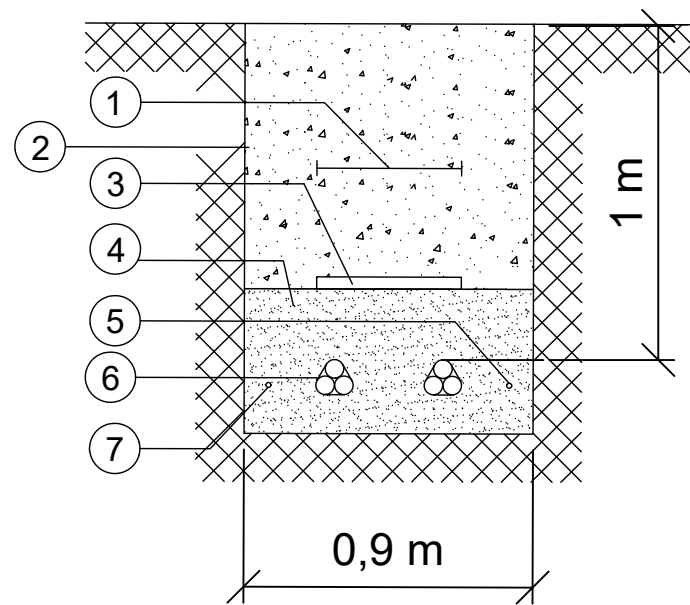


Ref.	Escala: 1:5000	EMPLAZAMIENTO MODIFICACIÓN	Firma:
	Formato A3		ANEXO DE MODIFICACIÓN PLANTA FOTOVOLTAICA SANTA AMALIA, 4,99 MWn / 5,7024 MWP EN EL T.M. BADAJOZ, BADAJOZ

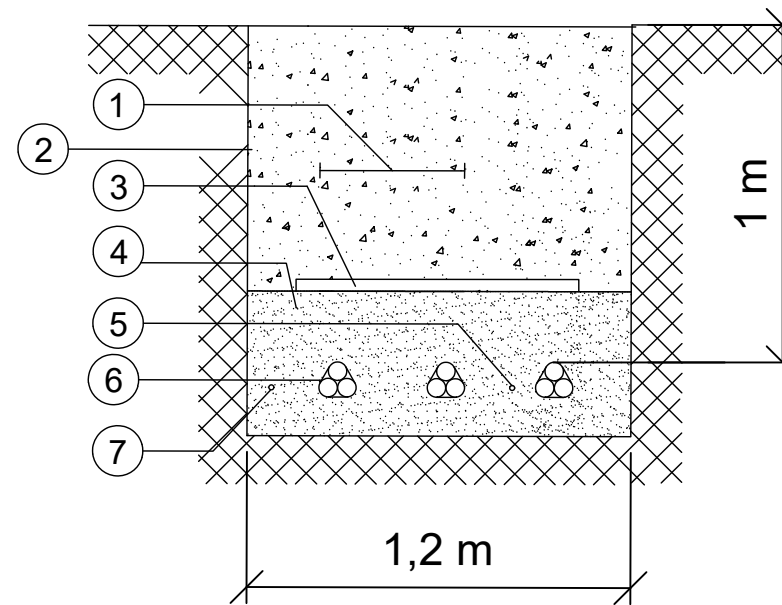
ZANJA PARA 1 LÍNEA



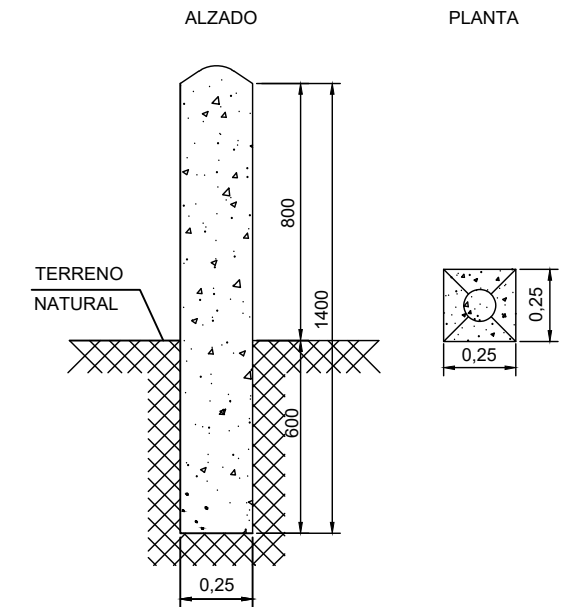
ZANJA PARA 2 LÍNEAS



ZANJA PARA 3 LÍNEAS



HITO DE SEÑALIZACIÓN



LOS HITOS IRÁN SITUADOS CADA 50 m Y EN LOS CAMBIOS DE DIRECCIÓN DE LAS ZANJAS

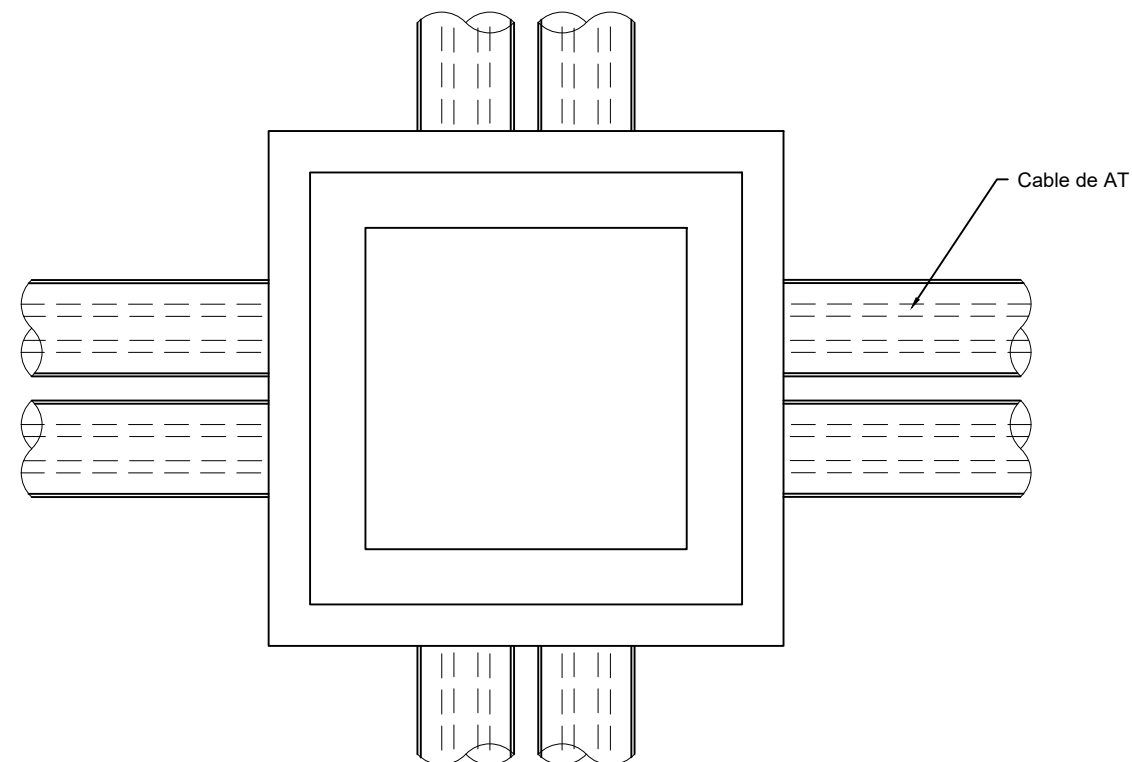
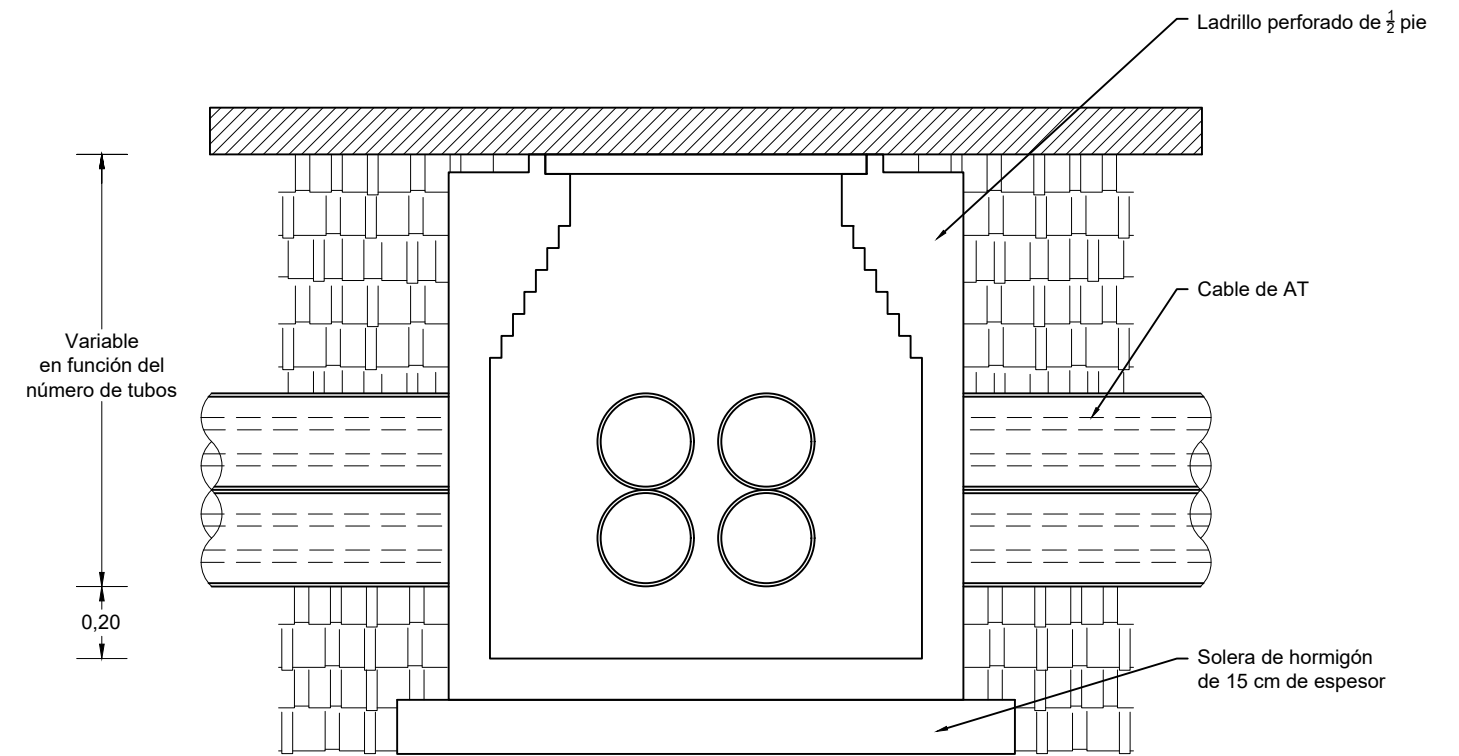
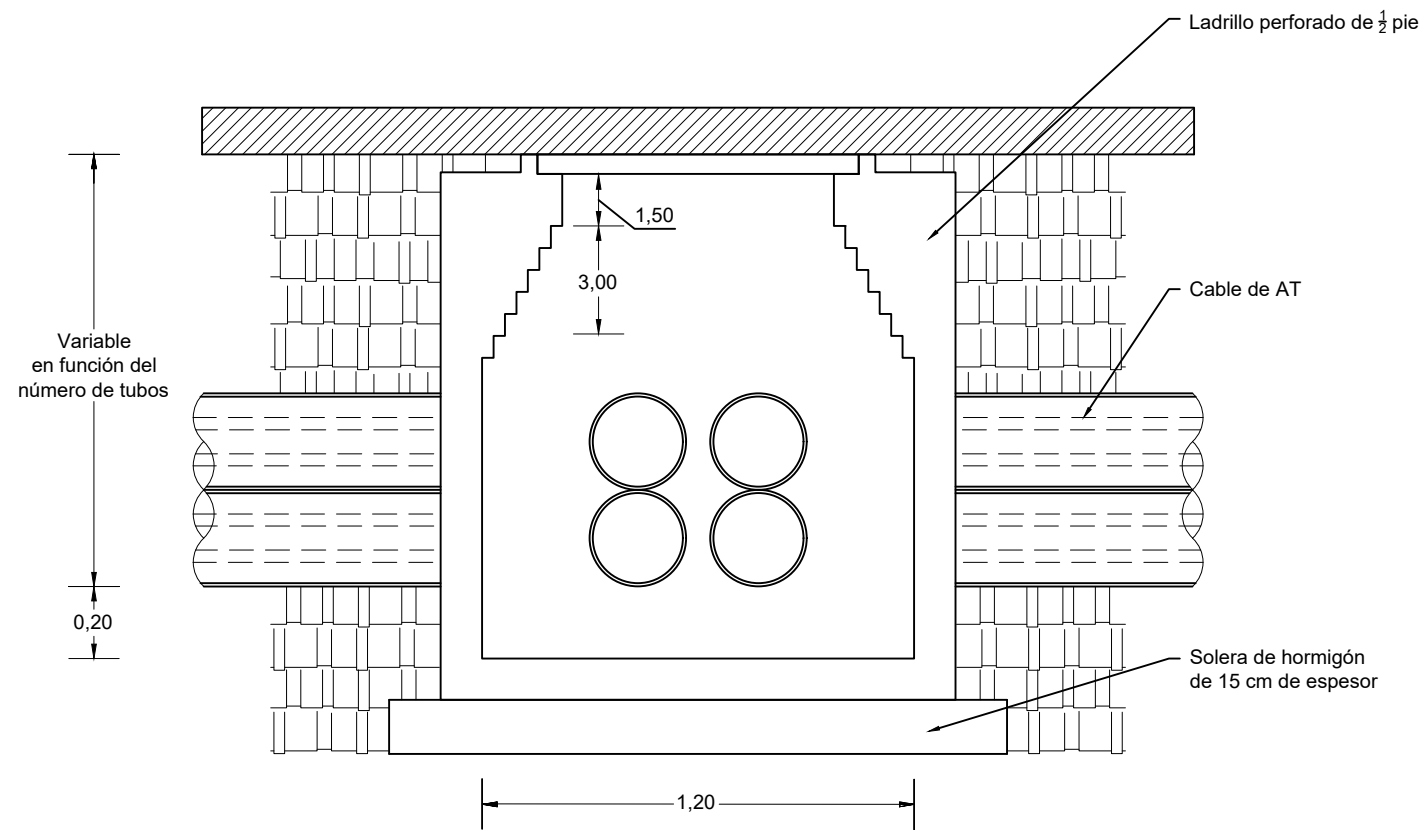
1	MALLA SEÑALIZACIÓN
*2	TIERRA SELECCIONADA DE EXCAVACIÓN
3	PLACA PLÁSTICA TESTIGO
4	ARENA DE RÍO, INERTE, COMPACTADA
5	CABLE FIBRA ÓPTICA
**6	LÍNEA DE M.T. CABLES UNIPOLARES
7	CABLE DE ENLACE PARA TIERRA

* La posición 2 se compactará mecánicamente por tongadas de un espesor máximo de 0,3m

** El tendido de los cables unipolares formará un trébol, sujeto con cinta de PVC cada 1,5m

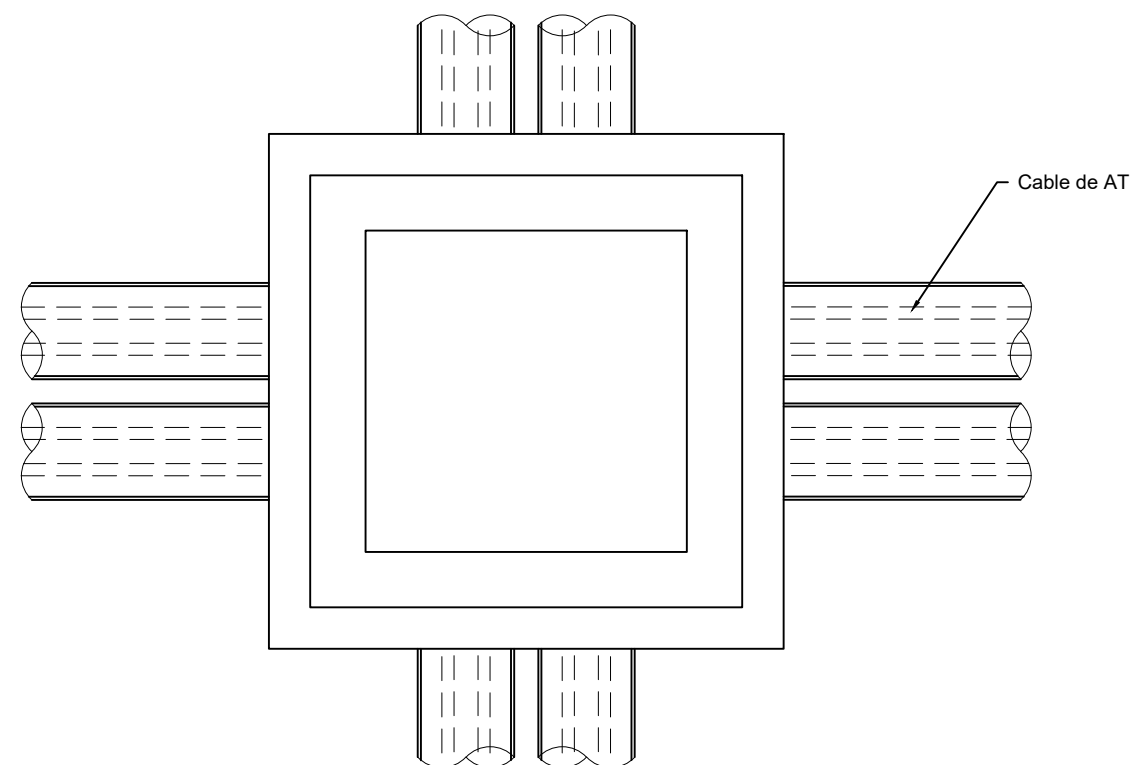
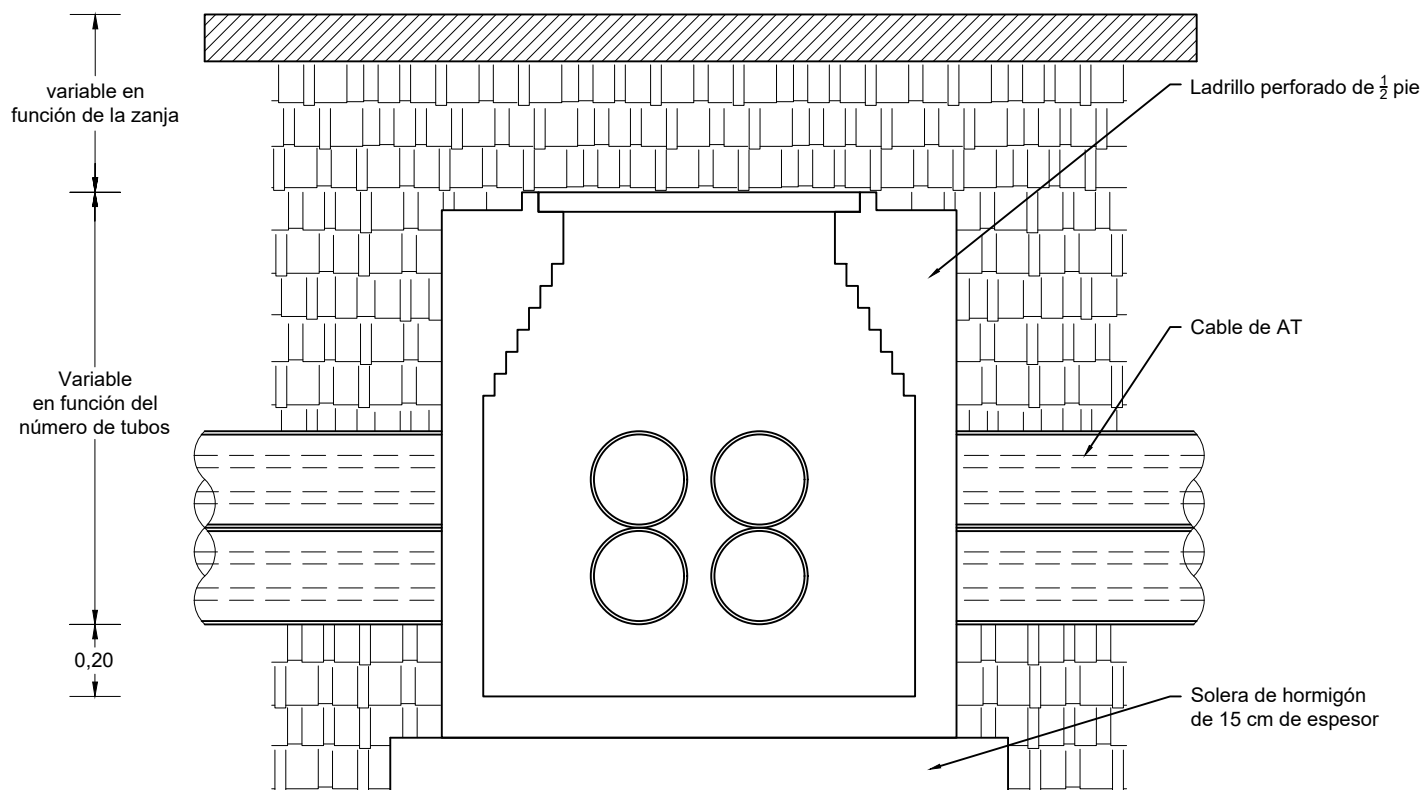
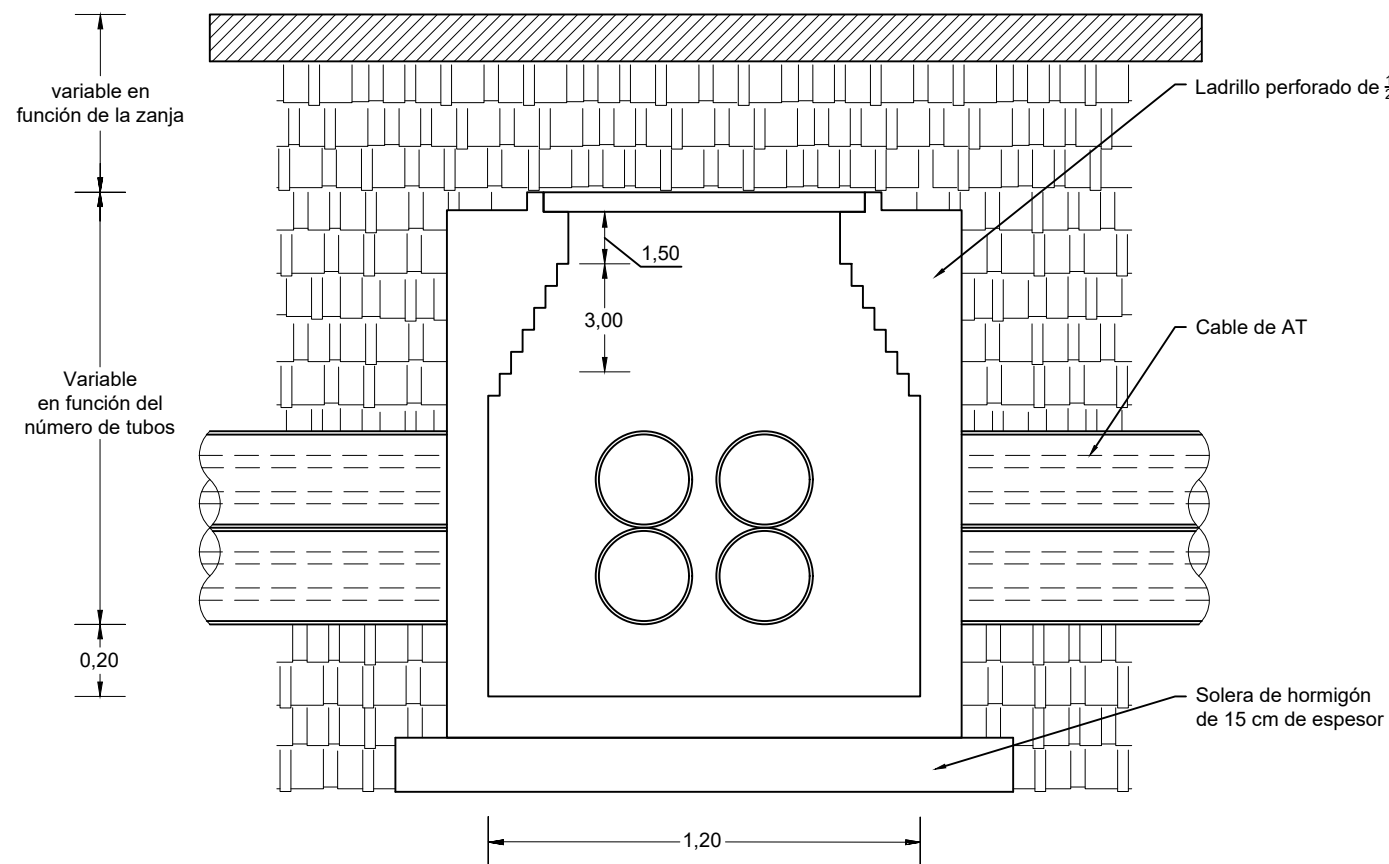
Dibujado	11/2024	SPG	P-02	
Comprobado			HOJA 1 DE 3	
ID.s.Normas				
Escala:	DETALLE DE ZANJAS			Firma:
SE				
Formato	ANEXO DE MODIFICACIÓN PLANTA FOTOVOLTAICA SANTA AMALIA, 4,99 MWN / 5,7024 MWP EN EL T.M. BADAJOZ, BADAJOZ			SERGIO PAREDES GARCÍA
A3				Nº Colegiado: 26.543 COGITIM

ARQUETA REGISTRABLE

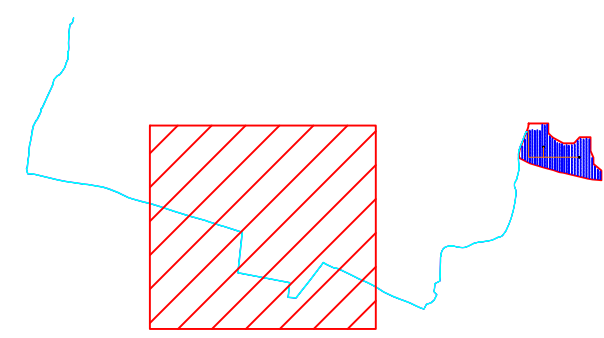
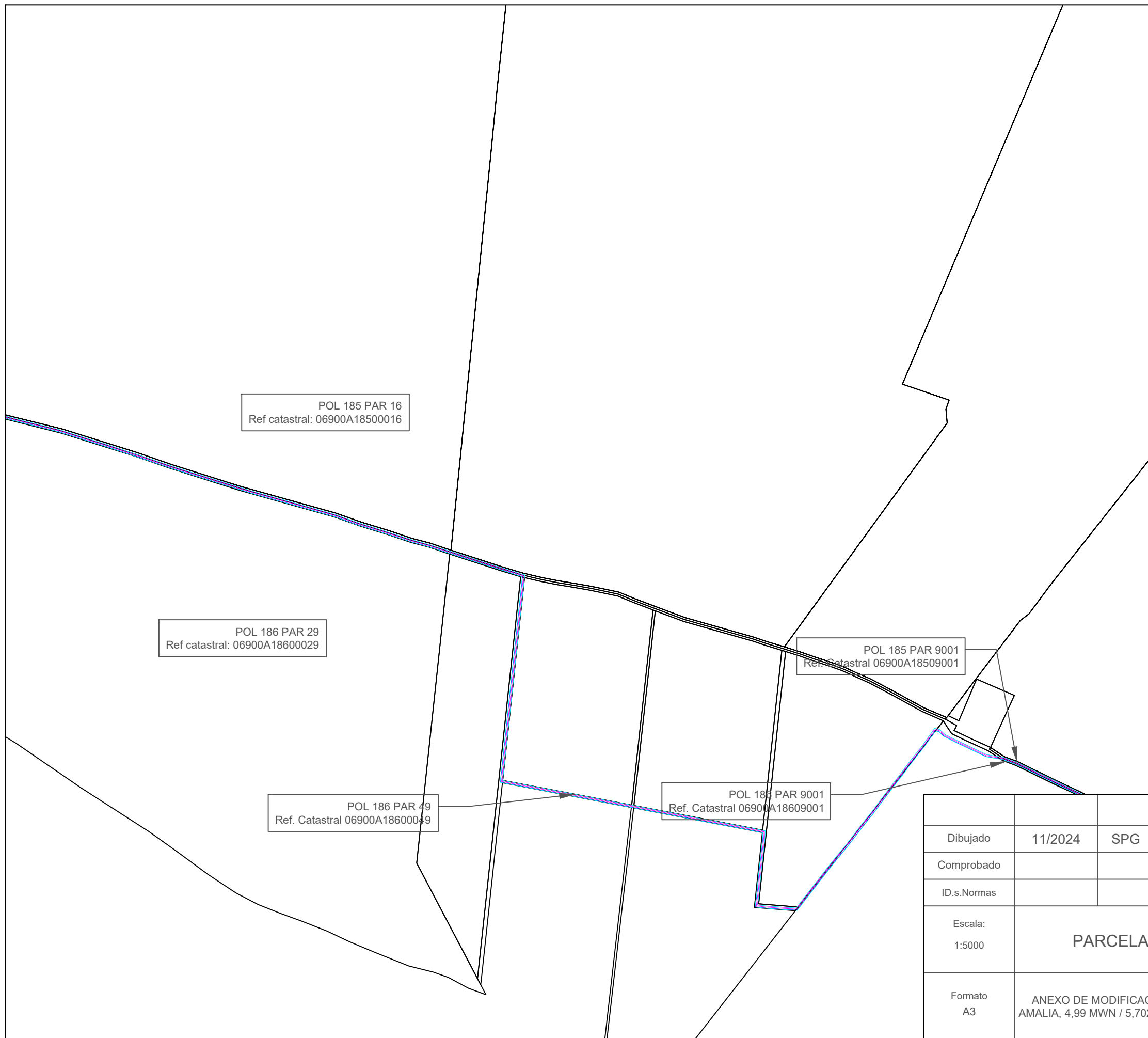


Dibujado	11/2024	SPG	P-02	
Comprobado			HOJA 2 DE 3	
ID.s.Normas				
Escala: SE	DETALLES DE ARQUETAS			Firma: 
Formato A3	ANEXO DE MODIFICACIÓN PLANTA FOTOVOLTAICA SANTA AMALIA, 4,99 MWN / 5,7024 MWP EN EL T.M. BADAJOZ, BADAJOZ			SERGIO PAREDES GARCÍA Nº Colegiado: 26.543 COGITIM

ARQUETA CIEGA



Dibujado	11/2024	SPG	P-02	GEOLIS 
Comprobado			HOJA 3 DE 3	
ID.s.Normas				
Escala: SE	DETALLES DE ARQUETAS			Firma: 
Formato A3	ANEXO DE MODIFICACIÓN PLANTA FOTOVOLTAICA SANTA AMALIA, 4,99 MWN / 5,7024 MWP EN EL T.M. BADAJOZ, BADAJOZ			SERGIO PAREDES GARCÍA Nº Colegiado: 26.543 COGITIM



LEYENDA	
	LINEA SUBTERRÁNEA

Dibujado	11/2024	SPG	P-03 HOJA 1 DE 1
Comprobado			
ID.s.Normas			



Escala: 1:5000	PARCELARIO MODIFICACIÓN
Formato A3	
ANEXO DE MODIFICACIÓN PLANTA FOTOVOLTAICA SANTA AMALIA, 4,99 MWN / 5,7024 MWP EN EL T.M. BADAJOZ, BADAJOZ	

Firma:

 SERGIO PAREDES GARCÍA
 N° Colegiado: 26.543 COGITIM