



Plantilla de Firmas Electrónicas del Ilustre Colegio Oficial de Ingenieros Técnicos Industriales de Cáceres



RESUMEN DE FIRMAS DEL DOCUMENTO

COLEGIADO1

COLEGIADO2

COLEGIADO3

COLEGIO

COLEGIO

OTROS

OTROS

Documento visado con número: CC01278/24 y CSV nº V-1TX2LW470MYHQB88 verificable en <http://evisado.cogiticaceres.org/validar/ValidacionCSV.aspx>





**PROYECTO
DE
REFORMA INTEGRAL, DIGITALIZACION Y AUMENTO
DE POTENCIA (2x630Kvas) DEL CT-1 DE SIERRA DE
FUENTES (CÁCERES)**

Titular: ELÉCTRICAS PITARCH DISTRIBUCIÓN, S.L.U
Autor del Proyecto: POR ELÉCTRICAS PITARCH D., S.L.U.
Juan Carlos Encinas Serrano, Colegiado N° 908





INDICE DE PROYECTO



DOCUMENTO Nº 1.- MEMORIA Y SUS ANEJOS.

1. **Identificación**
2. **Memoria descriptiva y Justificativa**
 - 2.1. **Antecedentes y situación actual**
 - 2.2. **Objeto del proyecto**
 - 2.3. **Empresa Suministradora**
 - 2.4. **Terrenos y organismos afectados**
 - 2.5. **Estudio geológico y geotécnico**
 - 2.6. **Descripción de las instalaciones**
 - 2.6.1. **Centro de Transformación**
 - 2.6.1.1. **Generalidades**
 - 2.6.1.2. **Transformadores**
 - 2.6.1.3. **Seccionamiento y Protección en M.T.**
 - 2.6.1.3.1. **Celdas de Línea**
 - 2.6.1.3.2. **Armario de Control**
 - 2.6.1.3.3. **Celdas de Protección**
 - 2.6.1.4. **Embarrado de A.T.**
 - 2.6.1.5. **Conexionado en B.T.**
 - 2.6.1.6. **Cuadro de Baja Tensión**
 - 2.6.1.7. **Tomas de Tierra**
 - 2.7. **Instalación Provisional de C.T. Integrado.**
 - 2.7. **Descripción de la instalación.**
 - 2.7.1. **Obra civil de Centro de Transformación.**
 - 2.7.2. **Instalación eléctrica.**
 - 2.7.2.1. **Características de la red de Alta Tensión.**
 - 2.7.2.2. **Características del Centro.**
 - 2.7.2.3. **Cuadro de Baja Tensión.**
 - 2.7.2.4. **Cableado de Baja Tensión.**
 - 2.7.2.5. **Puesta a Tierra.**





2.7.2.5.1. Tierra de Protección.

2.7.2.5.2. Tierra de Servicio.

2.7.3. Dispositivo de recogida de aceites.

2.8. Reglamentación

2.9. Resumen del Presupuesto

2.10. Consideraciones Finales.

2.10.1 Seguridad y Salud.

2.10.2 Estudio de Gestión de Residuos.

2.10.3 Normativa Sismorresistente.

2.10.4 Normativa de accesibilidad.

2.11. Conclusión Final.

ANEJO MEMORIA I: CÁCULOS ELÉCTRICOS.

**ANEJO MEMORIA II: PLAN DE GESTIÓN DE RESIDUOS SEGÚN REAL
DECRETO 105/2008.**

DOCUMENTO Nº 2.- PLIEGO DE CONDICIONES

DOCUMENTO Nº 3.- MEDICIONES Y PRESUPUESTO

DOCUMENTO Nº 4.- PLANO

DOCUMENTO Nº 5.- ESTUDIO DE SEGURIDAD Y SALUD





MEMORIA

Documento visado con número: CC01278/24 y CSV nº V-1TX2LW470MYHQB88 verificable en <http://evisado.cogitacaceres.org/validar/ValidacionCSV.aspx>





1.- Identificación.



PROYECTO: REFORMA INTEGRAL, DIGITALIZACIÓN Y AUMENTO DE POTENCIA (2x630 kVAS) DEL CT-1 DE SIERRA DE FUENTES (CÁCERES).

EXPEDIENTE INICIAL EN EL SERVICIO DE INDUSTRIA: Centro de Transformación nº 1 (AT-7209)

MUNICIPIO: SIERRA DE FUENTES (CACERES)

EMPLAZAMIENTO: CALLE IGLESIA S/N.

TITULAR DE LAS INSTALACIONES: ELECTRICAS PITARCH DISTRIBUCIÓN, S.L.U.

IDENTIFICACION DEL AUTOR: JUAN CARLOS ENCINAS SERRANO
INGENIERO TÉCNICO INDUSTRIAL



Información de parcelas e inmuebles

PARCELA CATASTRAL 4790205QD3649S 

Croquis



Fotografía fachada



Parcela construida sin división horizontal
CL IGLESIA 1
SIERRA DE FUENTES (CÁCERES)
76 m²

[Más información de la parcela](#) ▼

INFORMACIÓN DE LOS INMUEBLES 

4790205QD3649S0001BB CL IGLESIA 1
Industrial | 76 m² | 100,00% | 2002





2.- Memoria descriptiva y justificativa

2.1.- Antecedentes y situación actual

Eléctricas Pitarch Distribución, S.L.U., Empresa distribuidora de energía eléctrica, es la empresa que presta el suministro eléctrico en la localidad de Sierra de Fuentes y es titular del Centro de Transformación N° 1 de dicha localidad, el cual está situado en Calle Iglesia s/n, y cuyo expediente en el Servicio de Industria es el AT- 7209. Este CT está destinado al suministro de una amplia zona del casco urbano y es de tipo interior, en caseta de obra civil.

Debido a la antigüedad del Centro de Transformación n° 1 de la localidad así como el crecimiento vegetativo previsto en la zona de influencia de este centro, se hace necesario la sustitución del transformador existente y el aparellaje de alta.

Este CT se encuentra en una red mallada y está alimentado por una línea subterránea de media tensión que parte de una celda de línea instalada en el CT-6 de Sierra de Fuentes, y por una línea subterránea de media tensión que parte de una celda de línea instalada en el CT-6 de Sierra de Fuentes, y por tanto el CT-1 se encuentra en una red mallada.

Actualmente hay instalado en el CT un transformador de 630 KVAs de potencia.

2.2.- Objeto del proyecto

Como se indicó en el punto anterior, debido a la antigüedad del centro de transformación y al crecimiento vegetativo previsto en la zona de influencia del mismo, se hace necesaria una reforma integral del mismo, sustituyendo el aparellaje de media y baja tensión del mismo.

Para satisfacer la nueva y previsible demanda (crecimiento vegetativo) **se instalarán dos nuevos transformadores de 630 KVAs** que nos cubren la actual demanda así como un remanente para nuevas peticiones o aumento de los existentes.





Se sustituirá el aparellaje de media tensión constituidos por seccionadores tripolares de corte al aire, por celdas modulares de corte en carga y envolvente en SF6, y para mejorar la calidad del suministro eléctrico y minimizar tanto la duración de los cortes de corriente como las zonas afectadas por averías, **se instalarán nuevas celdas de líneas con interruptores automáticos con relés de protección contra defectos a tierra y entre fases. Dichas celdas de líneas serán de tipo motorizadas y telemandadas, de forma que se puedan maniobrar desde el centro de control de la Empresa Distribuidora,** dotando así al Centro de Transformación de una capacidad de ser un Centro de Seccionamiento.

El cuadro de baja tensión existente de seis salidas, **será sustituido por un cuadro de baja tensión de seis salidas, con analizador de redes y captadores que permiten detectar diversos tipos de incidencias, gestionar consumos y parámetros eléctricos, así como la detección de fraude eléctrico y la identificación de la línea afectada, lo que garantizará una mayor eficacia en la resolución de incidencias y gestión de consumos.**

Para la instalación de los nuevos equipos será necesario realizar unas pequeñas reformas de obra civil en el centro de transformación, tales como tirar tabiques interiores o realizar nuevas canalizaciones.

2.3.- Empresa Suministradora

La empresa Distribuidora de Electricidad en Sierra de Fuentes es ELECTRICAS PITARCH DISTRIBUCIÓN S.L.U., siendo la tensión de suministro 13,2 KV.

2.4- Terrenos y organismos afectados

La ubicación del Centro de Transformación se encuentra en zona urbana, en Calle Iglesia s/n de Sierra de Fuentes (Cáceres) en un local en planta baja, propiedad de la Empresa Distribuidora ELECTRICAS PITARCH DISTRIBUCION S.L.U.





Las obras a realizar no afectarán a ningún otro propietario u organismo público.



2.5- Estudio geológico y geotécnico

El presente Proyecto, dada la naturaleza de la obra, no incluye estudio geológico y geotécnico, según se recoge en el Artículo 233 apartado 3 de la ley 9/2017, por el que se aprueba el Texto Refundido de la Ley de Contratos del Sector Público, en el que se indica que *“salvo que ello resulte incompatible con la naturaleza de la obra, el Proyecto deberá de incluir un estudio geotécnico de los terrenos sobre los que ésta se va a ejecutar, así como los informes y estudios previos necesarios para la mejor determinación del objeto del contrato”*.

2.6.- Descripción de las Instalaciones

2.6.1.- Centro de Transformación.

2.6.1.1.- Generalidades.

El Centro de transformación es de tipo interior ubicado en un edificio de obra civil y de titularidad de ELECTRICAS PITARCH DISTRIBUCIÓN S.L.U., que se encuentra en suelo urbano (Calle Iglesia s/n). Este local tiene una superficie útil de 20,06 m².

Actualmente el centro de transformación está dotado de un transformador de 630 kVAs.

Como ya se indicado en puntos anteriores, la reforma integral de este Centro de Transformación consistirá en la sustitución del aparellaje de media y baja tensión, dotando al centro de unas nuevas celdas de líneas en envolvente SF6 motorizadas y telemandas, dotando al Centro de Transformación de una capacidad para ser Centro de Seccionamiento, así como la sustitución del cuadro de baja tensión de cuatro salidas por un cuadro de seis salidas.





Respecto a la capacidad de transformación, en el nuevo centro se podrá instalar dos transformadores de hasta 630 kVA de potencia nominal, con tensión de salida en B.T. de 400/230 V.



2.6.1.2.- Transformadores.

En el nuevo centro de transformación, se instalarán dos transformadores trifásicos en baño de aceite de tipo interior de las siguientes características cada uno:

Potencia.....	630 KVA.
Tensión primaria.....	21/13,8+2,5+5+7,5+10%
Tensión secundaria.....	420/242 V.
Frecuencia.....	50 Hz.
Calentamiento Cu.....	65°C

2.6.1.3.- Seccionamiento y protección en M.T.

El seccionamiento y protección estará constituido por un sistema modular de celdas aisladas en gas SF₆ de 24 KV motorizadas y telemandadas, de forma que sean maniobrables desde el centro de control, además de señalar el paso de falta así como otras constantes.

Este sistema consiste en un sistema de módulos conectables entre sí desarrollados todos ellos según los requisitos de la norma EN 60.298, así como los recogidos en la RU 6407.

2.6.1.3.1. Celdas de líneas

Las nuevas celdas a instalar serán del tipo modular denominadas de línea. Estas celdas prefabricadas, realizan su corte en una atmósfera de SF₆ así como el aislamiento de su embarrado que es de la misma naturaleza, utilizándose celdas de la gama CGM de ORMAZABAL.





Las celdas de línea (CL) permiten comunicar el embarrado general del conjunto de celdas, con los conductores de llegada o salida, cortar la corriente nominal, seccionar esta unión o poner a tierra simultáneamente las tres bornas del conductor de salida o entrada.



Para poder conseguir una automatización de la gestión del suministro a la localidad las nuevas celdas serán del tipo seccionalizador y con mando motorizado, tipo CML-BM-RCI de Ormazabal, dotadas de los siguientes elementos:

- 1 Interruptor - seccionador con seccionador de puesta a tierra. Este tiene tres posiciones de funcionamiento: Conectado, seccionado y puesto a tierra. En la parte frontal de la celda se encuentra el accionamiento del interruptor, no pudiéndose conectar a tierra cuando está en posición de cerrado.
- 3 Divisores capacitivos de presencia de tensión 24 Kv.
- Pletina de cobre de 30x3 mm. para puesta a tierra de la instalación.
- Unidad de control integrado EKOR RCI, para la identificación inmediata y posterior aislamiento de las zonas de defecto. Dispone de detección de paso de falta, detección de presencia o ausencia de tensión, funcionalidad de seccionalizador automático, maniobras del interruptor y comunicaciones para telecontrol.

Los elementos de seccionamiento se encuentran en el interior de un cárter relleno de gas SF6 a presión. El corte de corriente se produce por la velocidad de las cuchillas y por el soplado del gas.

2.6.1.3.2.- Armario control para telemando.

Para el control a distancia de las nuevas celdas motorizadas, se instalará junto al conjunto de celdas, un armario mural donde se instalarán los siguientes elementos:

- 1 Unidad Remota de telemando (RTU) tipo CRINOR de SITEL, para





comunicación con los relés EKORRCI, que incluye la siguiente funcionalidad:

- Maniobra e indicación de cada interruptor.
- Señalización de paso de falta fases y homopolar.
- Indicación del estado de los seccionadores de tierra.
- Indicación de presencia de tensión en cada fase.
- Medidas de intensidad de cada fase y residual.



Adicionalmente, también puede presentar la siguiente funcionalidad con captación directa:

- Indicación de disparo magnetotérmicos de alimentación motores, mando y alimentación 230 Vca.
 - Alarmas de batería baja, fallo cargador y falta Vca.
 - Local/telemando.
 - Posibilidad de indicación de presencia personal.
 - Otras alarmas generales del Centro (agua, humos, etc.)
 - Protocola de comunicación PROSA.
- 1 Equipo cargador de batería protegido contra cortocircuitos, con las siguientes características técnicas:

Alimentación:

- Tensión 230 Vca \pm 20% monofásica.
- Frecuencia: 50 Hz \pm 5%.
- Aislamiento a la entrada de 10 kV/1 min., resto de grupos 2,5 kV/1 min.





Rectificador:

- Tensión nominal de salida: 48 Vcc±15%
- Intensidad de salida: 5 A.

Batería:

- Batería de Pb vida mínima de 5 años.
- Capacidad nominal: 18 Ah a 48 Vcc.
- 1 Compartimento de comunicaciones con bandeja extraíble y bornas de conexión seccionables de 12 Vcc y 48 Vcc. Interconexiones a modem con conectores DB9 y DB25 instaladas.
- 1 Interruptor automático magnetotérmico bipolar con contactos auxiliares (1NA+1NC) para protección y mando de la entrada de 220 Vac.
- 1 Interruptor automático magnetotérmico bipolar con contactos auxiliares (1NA+1NC) para protección de los equipos de control del armario.
- 1 Interruptor automático magnetotérmico bipolar con contactos auxiliares (1NA+1NC) para protección de los equipos de control de las celdas.
- 1 Interruptor automático magnetotérmico bipolar con contactos auxiliares (1NA+1NC) para protección de los equipos de mando.
- 1 Maneta Local /Telemando.
- 1 Piloto luminoso tipo P9, de indicador de presencia de tensión en la entrada de 220 Vca.
- 1 Base de enchufe tipo Scuco 2P+1T.
- 1 Modem GSM.





- s/n Interconexiones entre el armario de control y las celdas de media tensión vía RS-485.



2.6.1.3.3. Celdas de Protección

Para protección contra sobreintensidades, para cada transformador se montará una Celda modular de Protección con fusibles aisladas en gas SF6 de 24 KV.

Esta celda irá provista de un interruptor, seccionador de puesta a tierra, y portafusibles, de las características siguientes:

Tensión nominal.....	24 KV.
Intensidad nominal.....	400/630 A.
Tipo de fusibles.....	A.P.R.
Poder de corte.....	400/630 A
Tensión a frecuencia industrial..	50 KV
Tensión bajo onda de choque.....	125 KV.
Dimensiones.....	1,3x0,735x0,470m
Peso.....	129 Kg.

2.6.1.4. Embarrado de A.T.

Los embarrados generales de las celdas son de cobre y se conectan interiormente a los pasatapas hembras dispuestos lateralmente. La unión de celdas se realiza por medio del conjunto de unión normalizada. Este conjunto está formado por un adaptador enchufable con recubrimiento elastómero que, montado entre los pasatapas hembras existentes en los laterales de las celdas a unir, da continuidad al embarrado y sella la unión.

En este centro, para la interconexión desde la celda de protección hasta el transformador de potencia, utilizaremos conductores unipolares de aislamiento seco de las siguientes características:





Tipo	HEPRZ 18/30 Kv
Sección	1x95 mm ²
Intensidad máxima admisible	270 A
Diámetro aparente de cable	37,7 mm.
Tensión de ensayo	45 Kv.
Peso neto	2.251 Kg/Km.
Resistencia eléctrica a 20 °C	0,320 Ohm/Km.
Nº de conductores	3



Estos conductores discurrirán por las canaletas interiores del edificio. Para su conexionado tanto en las celdas como en el trafo, se utilizarán terminales tipo interior acordes a la sección del conductor y sobre todo a la tensión de aislamiento del mismo.

2.6.1.5. Conexionado en B.T.

El interconexionado desde el transformador al cuadro general de B.T. se realizará con conductores unipolares de cobre con aislamiento PRC de 0,6/1 kV y 3x(3,5x150) mm² de sección. Para las conexiones se utilizarán terminales bimetálicos a compresión y tornillos.

2.6.1.6. Cuadros de baja tensión.

Se instalara dos nuevos cuadros de baja de tensión construido en poliéster, que estarán provistos de los siguientes elementos:

- 6 desconectores Crady o similar de 630 A.
- 1 analizador de redes tipo CVM de Circutor
- 3 transformadores de intensidad de 1000/5 A.
- 3 captadores de supervisión avanzada.

Los captadores de supervisión avanzada permiten detectar diversos tipos de incidencias, gestionar consumos y parámetros eléctricos, así como la detección de fraude eléctrico y la identificación de la línea afectada, lo que garantiza una mayor eficacia en la resolución de incidencias y gestión de consumos.





2.6.2.7.- Tomas de tierra

Se conservarán las actuales tomas de tierras del Centro de Transformación, ya que cumple con la reglamentación obrante en el momento de su instalación, encontrándose en buen estado.

En dicho Centro de Transformación están instaladas dos tomas de tierras independientes:

- Una de protección para cuba de transformadores, herrajes no sometidos a tensión y pantallas de cables secos.
- Otra de servicio para el neutro del transformador.
- Las características de dichas tierras son la que se indican en el apartado de cálculo correspondiente a las mismas.

Para la interconexión entre malla, picas y los elementos a conectar a tierra, se utilizará conductor de cobre de 50 mm². de sección, aislado para la tierra de servicios y desnudo para la protección/herrajes.

2.7. - Instalación Provisional del C.T. Integrado.

Para poder ejecutar las obras proyectadas en el presente Estudio, será necesario dejar sin servicio las actuales instalaciones interiores y alimentar a los usuarios del actual centro mediante instalación alternativa que no influya en la calidad del suministro y permita realizar los trabajos de reforma sin peligro para los trabajadores que intervendrán en los mismos.

Entre las alternativas que disponemos actualmente, se ha optado para la instalación fuera del actual centro, un centro de transformación tipo CTIN de INCOESA o similar, tal como se aprecia en la planimetría adjunta.

Este tipo de centros incorpora bajo la misma envolvente, el transformador y todos los componentes eléctricos de un Centro de Transformación. El centro integrado tipo CTIN C está concebido para la distribución eléctrica de alimentación en anillo, con dos posiciones de





línea, posición de protección con fusibles en A.T. y cuadro de distribución eléctrica protegido con fusibles en el lado de B.T. Es el equivalente a un centro de transformación convencional 2L+1P. Irá dotado de transformador de 630 kVA.



Los Centros de Transformación Integrados quedan definidos en la Orden del 10 de Marzo de 2000 del Ministerio de Industria y Energía como: “Instalación diseñada y construida en fabrica y de serie que comprende transformador, aparata de alta tensión, interconexiones (cables, barras, etc.) y en su caso aparata de baja tensión y equipo auxiliar en una envolvente, para suministrar energía en baja tensión desde un sistema de alta tensión. Si la envolvente es metálica y los elementos componentes no son funcionalmente independientes, el centro se denomina “Centro de Transformación Integrado”.

Los elementos de maniobra y control están integrados en el panel frontal, con la Media y Baja Tensión en compartimentos separados accesibles. Cuatro ganchos en la parte superior de los laterales permiten la elevación y manipulación del conjunto completo.

El Sistema de Media Tensión está formado básicamente por un embarrado con dos posiciones de línea y una de protección. Cada una de las posiciones de línea está equipada con un interruptor seccionador, seccionador de puesta a tierra, detectores de tensión y pasatapas enchufables. La posición de protección está equipada con seccionador y fusibles limitadores. La salida de baja tensión se encuentra protegida por un cuadro de distribución con fusibles.

Todo el conjunto está aislado por el propio dieléctrico del transformador. Se puede utilizar como dieléctrico el fluido tipo K, un esteroil no tóxico y con un alto punto de combustión, específicamente formulado para su uso en transformadores de distribución debido a sus buenas propiedades desde el punto de vista dieléctrico y térmico.

La utilización de un dieléctrico biodegradable y no tóxico, sus reducidas dimensiones y fácil integración en el entorno, así como su diseño y fabricación según los requisitos de la norma de gestión medioambiental UNE-ENNN ISO 14001, contribuyen a su mínimo impacto en el medio ambiente.

Para la puesta en funcionamiento se requerirá autorización al Órgano sustantivo en esta materia antes de realizar su interconexión a las actuales redes de media y baja tensión.





Una vez terminen las obras de reforma y se ponga en funcionamiento el centro reformado, se procederá a la retirada del CTIN provisional, desmontándose todas las obras auxiliares que se hubieran construido (losa de hormigón, puentes de interconexión, etc.).



2.7.- Descripción de la instalación.

2.7.1.- Obra civil del Centro de Transformación Provisional

Dado que el CTIN se ubicará en una zona exterior al centro, en terrenos públicos, realizaremos únicamente una pequeña losa de hormigón de dimensiones 2,2 x 1,7 x 0,3 m., que llevará dos arquetas; una para recibir los cables de media tensión y la otra para la salida de los cables de baja tensión, como se describe en el apartado de planos.

En la losa de hormigón ira embebido, a una profundidad mínima de 0,10 m. un mallazo electrosoldado de construcción con redondos de diámetro no inferior a 4mm, formando una retícula no superior a 0.30 x 0.30m. Este mallazo se conectará como mínimo en dos puntos (preferiblemente opuestos) a la tierra de protección del Centro.

2.7.2.- INSTALACIÓN ELÉCTRICA

2.7.2.1.- Características de la red de Alta Tensión.

La red de Alta Tensión será de tipo subterráneo a una tensión de 13,2 kV y 50Hz de frecuencia.

La potencia de cortocircuito máxima de la red de Alta Tensión será de 260MVA, lo que equivale a una corriente de cortocircuito de 10,007kA eficaces.

En nuestro caso, la línea de alimentación al CTIN será subterránea proveniente del CT nº 2 de Aldea del Cano.

2.7.2.2.- Características eléctricas del Centro

Características del Centro de Transformación

Tensión asignada (kV) a 50Hz:

17,5Kv





Tensión soportada a frecuencia industrial 1 min. 38kV ef.
Tensión soportada a impulsos tipo rayo 1,2/50µs 95kV cresta
Características asignadas en Alta Tensión



Pasatapas enchufables:

Tensión más elevada para el material (kV): 17,5kV
Corriente asignada en servicio continuo (A): 630A
Conexión roscada

Interruptor - seccionador de puesta a tierra de línea e interruptor – seccionador en carga del transformador:

Tensión más elevada para el material (kV): 17,5kV
Tensión soportada a impulsos tipo rayo:
- A tierra, entre polos y bornes del interruptor abierto (kV cresta): 95kV
- A la distancia de seccionamiento (kV cresta): 110kV
Tensión soportada a frecuencia industrial durante 1 minuto:
- A tierra, entre polos y bornes del interruptor abierto (kV cresta): 38kV
- A la distancia de seccionamiento (kV cresta): 50kV
Corriente asignada en servicio continuo (A): 400A
Corriente admisible asignada de corta duración (kA): 16kA
Valor de cresta de la corriente admisible asignada (kA): 40kA

Interruptor-seccionador en carga del transformador:

Tensión más elevada para el material (kV): 17,5kV
Tensión soportada a impulsos tipo rayo:
- A tierra, entre polos y bornes del interruptor abierto (kV cresta): 95kV
- A la distancia de seccionamiento (kV cresta): 110kV
Tensión soportada a frecuencia industrial durante 1 minuto:
- A tierra, entre polos y bornes del interruptor abierto (kV cresta): 38kV
- A la distancia de seccionamiento (kV cresta): 50kV
Corriente asignada en servicio continuo (A): 400A
Corriente admisible asignada de corta duración (kA): 12kA
Valor de cresta de la corriente admisible asignada (kA): 30kA

Detector de tensión:

Dispone de un detector capacitivo trifásico por cada línea de entrada/salida que mediante la iluminación intermitente de un led posibilita la comprobación de existencia/ausencia de tensión en cada fase.

Válvula de sobrepresión:

Elimina las sobrepresiones peligrosas para la integridad de la estructura. Dispone de una pantalla protectora de policarbonato que impide que los gases se expulsen hacia el frontal.

Dispositivos de llenado:

Dispone de un dispositivo que permite el llenado del líquido refrigerante.

Dispositivo de vaciado y toma de muestras.

Dispone de un dispositivo que permite el vaciado y toma de muestras del líquido refrigerante.

Características del líquido dieléctrico:

Características líquido refrigerante aceite





Rigidez dieléctrica, según UNE EN 60156	53,2kV
Densidad a 20°C según método ASTM D-4052:	866,2g/cm3
Punto de inflamación según método ASTM D93:	147,5°C
Viscosidad a 40°C, según método ASTM D-445	10,22cSt



Transformador AT/BT:

Tensiones asignadas del arrollamiento de alta tensión:	
- Tensión más elevada para el material Um (kV):	17,5kV
- Tensión asignada en servicio continuo Ur (kV):	15kV
Tensión asignada del arrollamiento de baja tensión (V):	420 V B2
Grupo de conexión:	Dyn 11
Tensión soportada a impulsos tipo rayo:	
- Arrollamiento primario (kV cresta):	95kV
- Arrollamiento secundario (kV cresta):	20kV
Tensión soportada a frecuencia industrial durante 1 minuto:	
- Arrollamiento primario (kV):	38kV
- Arrollamiento secundario (kV):	10kV
Tensión de cortocircuito (%):	4%
Pérdidas en vacío (W):	1030W
Pérdidas en carga a la temperatura de 75 °C (W):	4170W
Cambiador de tomas:	
- Corriente asignada en servicio continuo (A):	100A
- Regulación:	-2,5% +2,5% +5% +7,5%

Características asignadas en baja tensión

Pasatapas:

Pasatapas tipo espárrago roscado de latón M30.

2.7.2.3.- Cuadro de Baja Tensión

El Centro de transformación integrado, tiene un bloque de protección en Baja Tensión, compuesto de bases tripolares verticales con fusibles desconectables en carga. El cuadro esta formado por 5 bases de 400A.

2.7.2.4.- Cableado de baja tensión

Para el centro de transformación objeto de este proyecto el enlace entre la salida en baja tensión del transformador y el cuadro de distribución en baja tensión se realiza internamente. La unión con el pasatapas es por lo tanto solidaria con el cuadro de baja tensión.





Por su parte se interconectarán las actuales salidas de baja tensión del centro a reformar, mediante puentes tendidos desde el cuadro de baja tensión que tiene el centro de transformación compacto hasta los distintos alimentadores que parten del centro de transformación, haciéndose los empalmes a los mismos mediante derivadores preaislados, teniéndose en cuenta todas las precauciones que impone el actual Reglamento Electrotécnico de baja tensión en lo referente a medidas de seguridad y aislamiento.



2.7.2.5.- Puesta a tierra.

2.7.2.5.1.- Tierra de protección.

Se conectarán a tierra los elementos metálicos de la instalación que no estén en tensión normalmente, pero que puedan estarlo a causa de averías o circunstancias externas.

La envolvente dispondrá de una pletina de cobre que constituye el colector de tierras de protección, a la que se conectarán las pantallas de los cables subterráneos y demás elementos.

La línea de tierras contará con una caja de seccionamiento grado IP54 situada en la parte frontal del Centro. A partir de esta caja la línea estará formada por un conductor de cobre desnudo de 50 mm² y picas de acero cobrizadas, cuya disposición y dimensiones están descritas en el apartado 2.8 “Calculo de las instalaciones de puesta a tierra”.

La profundidad de la instalación de tierras será como mínimo de 50cm.

Para nuestro caso se interconectará dicha línea con la toma actual del Centro de Transformación objeto de reforma, al estar está conforme a la reglamentación con la que se construyó y arrojar valores de resistencia a tierra inferior a lo reglamentado.





2.7.2.5.2.- Tierra de servicio.

Se conectarán a tierra el neutro del transformador. La línea de tierras contara con una caja de seccionamiento de grado de protección IP54, situada en el frontal del Centro en el lado de Baja tensión. A partir de esta caja y hasta el sistema de tierras se instalara cable de cobre de 50 mm² aislado de 0,6/1 kV protegido con tubo de PVC con grado de protección 7 como mínimo. La profundidad de la instalación de tierras será como mínimo de 50 cm.

Al igual que la tierra de protección, la tierra de servicio del CTIN se interconectará con la existente en el centro de transformación a reformar.

2.7.3.- Dispositivo de recogida de aceite

Al contener menos de 1000L de líquido aislante no es necesario dispositivo de recogida de aceite.

2.8.- Reglamentación.

En la redacción del presente proyecto se ha tenido en cuenta la siguiente reglamentación:

-Reglamento sobre condiciones técnicas y garantías de seguridad de líneas eléctricas de alta tensión y sus instrucciones técnicas complementarias, aprobado por Real Decreto 223/2008 de 15 de febrero.

-Reglamento de Instalaciones Eléctricas de Alta Tensión según Real Decreto 337/2014 de 9 de mayo.

-Reglamento Electrotécnico de B.T., según Real Decreto 842/2002 de 2 de agosto y sus Instrucciones complementarias.

-Real Decreto 1955/2000, por el que se regulan las actividades de transporte, distribución, comercialización, suministro y procedimientos de autorización de instalaciones de energía eléctrica.





-Real Decreto 1627/1997 de 24 de octubre de 1997, sobre Disposiciones mínimas de seguridad y salud en las obras.

-Real Decreto 485/1997 de 14 de abril de 1997, sobre Disposiciones mínimas en materia de señalización de seguridad y salud en el trabajo.

-Real Decreto 105/2008 por el que se regula la producción y gestión de los residuos de la construcción y demolición.

-Normas particulares de la Empresa Distribuidora.

- Condiciones impuestas por los Organismos Públicos afectados y Ordenanzas municipales.



2.9.- Resumen del Presupuesto

	CIFRA	TEXTO
Ejecución Material	68.161,26 €	Sesenta y ocho mil ciento sesenta y un euros con veintiseis céntimos
13% Gastos generales	8.860,96 €	
6% Beneficio Industrial	4.089,68 €	
Presupuesto Base antes de impuestos	81.111,90 €	Ochenta y un mil ciento once euros con noventa céntimos.





2.10.- Consideraciones Finales

2.10.1.- Seguridad y Salud

Conforme al Real Decreto 1627/1997, en el presente Proyecto se ha incluido un Estudio de Seguridad y Salud.

La empresa adjudicataria de la obra deberá realizar un Plan de Seguridad y Salud en el trabajo, de conformidad con lo dispuesto en el R.D. 1627/97, en el que se desarrollen las previsiones contenidas en el Estudio Básico adjunto.

Este Plan de Seguridad, deberá ser aprobado antes del inicio de la obra por el Director Técnico de la misma, quien lo elevará para su aprobación a la Administración pública adjudicataria.

2.10.2.- Estudio de Gestión de Residuos

Conforme al Real Decreto 105/2008, en el presente Proyecto se ha incluido un Estudio de Gestión de Residuos de la Construcción y de Demolición.

2.10.3.- Normativa Sismorresistente

La obra proyectada no se halla afectada por el Real Decreto 997/2002 sobre normativa sismorresistente y no es necesario incluir ningún anexo ni estudio.

2.10.4.- Normativa de accesibilidad

La obra proyectada no se halla afectada por lo dispuesto en la Ley 8/1997 de Junta de Extremadura y Real Decreto 8/2003 sobre promoción de la accesibilidad y no es necesario incluir ningún anexo ni estudio.





2.11.- Conclusión Final

La presente Memoria, juntamente con los restantes documentos del proyecto, entendemos que describe y detalla completamente las obras a realizar, y en consecuencia, se procede a elevar el Proyecto a la consideración de la Superioridad para su aprobación, si lo considera procedente y efectos oportunos.

Cáceres, noviembre de 2024

Por E.P.D.S.L.U.
EL INGENIERO T. INDUSTRIAL

Fdo.- Juan Carlos Encinas Serrano.





ANEJO MEMORIA I: CALCULOS

Documento visado con número: CC01278/24 y CSV nº V-1TX2LW470MYHQB88 verificable en <http://evisado.cogitacaceres.org/validar/ValidacionCSV.aspx>





INDICE

1.- CÁLCULOS ELECTRICOS

1.1. Centro de Transformación.

2.- CONCLUSIÓN



Documento visado con número: CC01278/24 y CSV nº V-1TX2LW470MYHQB88 verificable en <http://evisado.cogitacaceres.org/validar/ValidacionCSV.aspx>





1.- CÁLCULOS ELÉCTRICOS

1.1.- CENTRO DE TRANSFORMACIÓN



Las características de los transformadores a instalar son las siguientes:

Potencia	630 KVA
Tensión primaria	13.200 V
Tensión secundaria	400/230 V.
Frecuencia	50 Hz.

Intensidad primaria:

$$I_1 = \frac{P}{1,73 \times V} = \frac{630}{1,73 \times 13,20} = 27,58 \text{ A.}$$

Se instalarán fusibles de 40 A.

La intensidad máxima admisible para cable de 1 x 150 mm². en aluminio aislado es de 300 A., mucho mayor que los 24,27 A. a que estará sometido con la carga máxima prevista.

Intensidad secundaria:

$$I = \frac{630.000}{1,73 \times 400} = 910,40 \text{ A.}$$

La interconexión se realizará en baja tensión con tres salidas formadas por conductores unipolares de cobre con aislamiento XLPE de 3,5x150 mm² cuya intensidad máxima admisible es de 1.212(3x404) A., superior a la calculada.





2.- CONCLUSION

Por todo lo anteriormente expuesto, junto con planos, y presupuestos, se considera suficientemente explicado el proyecto en cuestión que se eleva a los Organismos Oficiales para su tramitación y aprobación correspondiente, salvo mejor criterio de los mismos.

Cáceres, noviembre de 2024

Por E.P.D.S.L.U.
EL INGENIERO T. INDUSTRIAL

Fdo.- Juan Carlos Encinas Serrano



Documento visado con número: CC01278/24 y CSV nº V-1TX2LW470MYHQB88 verificable en <http://evisado.cogitacaceres.org/validar/ValidacionCSV.aspx>





ANEJO MEMORIA II:
PLAN DE GESTIÓN DE RESIDUOS





INDICE



1.- INTRODUCCION

- 1.1.- Objeto del proyecto.
- 1.2.- Normativa.

2. CONTENIDO DEL DOCUMENTO

- 2.1.- Identificación de los residuos.
- 2.2.- Estimación de la cantidad que se generará.
- 2.3.- Medidas de segregación “in situ”.
- 2.4.- Previsión de reutilización en la misma obra u otros emplazamientos.
- 2.5.- Operaciones de valorización “in situ”.
- 2.6.- Destino previsto para los residuos.
- 2.7.- Instalaciones para el almacenamiento, manejo u otras operaciones de gestión.
- 2.8.- Valoración del coste previsto para la correcta gestión de los RCDs.

3. CONCLUSION





1.- INTRODUCCION

1.1.- OBJETO

El objeto del presente Plan de Gestión de Residuos, es proporcionar una herramienta adecuada para gestionar los residuos procedentes de la obra del **PROYECTO DE REFORMA INTEGRAL, DIGITALIZACIÓN Y AUMENTO DE POTENCIA (2x630 kVAS) DEL CT-1 DE SIERRA DE FUENTES (CÁCERES)**, y así poder predecir y conocer el alcance de los residuos que se puedan generar y qué se debe hacer con ellos, de tal forma que en la obra se puedan segregar, reciclar o gestionar adecuadamente a través de Centros Autorizados para la Gestión de Residuos.

1.2.- NORMATIVA

En la redacción del presente plan, se ha tenido presente las reglamentaciones siguientes:

- Real Decreto 105/2008., de 1 de febrero, que regula la producción y gestión de los residuos de construcción y demolición. (RCDs)
- Ley 16/2015, de 23 de abril, de protección ambiental de la Comunidad Autónoma de Extremadura.

2. CONTENIDO DEL DOCUMENTO

De acuerdo con el RD 105/2008, se presenta el presente Plan de Gestión de Residuos de Construcción y Demolición, conforme a lo dispuesto en el art. 3, con el siguiente contenido:

- Identificación de los residuos (según OMAM/304/2002).
- Estimación de la cantidad que se generará (en Tm y m³).
- Medidas de segregación “in situ”.
- Previsión de reutilización en la misma obra u otros emplazamientos (indicar cuales)
- Operaciones de valorización “in situ”.
- Destino previsto para los residuos.- Instalaciones para el almacenamiento, manejo u otras operaciones de gestión.
- Valoración del coste previsto para la correcta gestión de los RCDs, que formará parte del presupuesto del proyecto.





2.1.- IDENTIFICACION DE LOS RESIDUOS



Los residuos a generar son codificados con arreglo a la Lista Europea de Residuos public por Orden MAM/304/2002 de 8 de febrero o sus modificaciones posteriores.

A este efecto de la orden 2690/2006 de la CAM se identifican dos categorías de Residuos de Construcción y Demolición (RCD):

- RCDs de Nivel I.- Residuos generados por el desarrollo de las obras de infraestructura de ámbito local o supramunicipal contenidas en los diferentes planes de actuación urbanística o planes de desarrollo de carácter regional, siendo resultado de los excedentes de excavación de los movimientos de tierra generados en el transcurso de dichas obras. Se trata, por tanto, de las tierras y materiales pétreos, no contaminados, procedentes de obras de excavación.
- RCDs de Nivel II.- residuos generados principalmente en las actividades propias del sector de la construcción, de la demolición, de la reparación domiciliaria y de la implantación de servicios. Son residuos no peligrosos que no experimentan transformaciones físicas, químicas o biológicas significativas.

Los residuos inertes no son solubles ni combustibles, ni reaccionan física ni químicamente ni de ninguna otra manera, ni son biodegradables, ni afectan negativamente a otras materias con las que entran en contacto de forma que puedan dar lugar a contaminación del medio ambiente o perjudicar a la salud humana. Se contemplan los residuos inertes procedentes de obras de construcción y demolición, incluidos los de obras menores de construcción y reparación domiciliaria sometidas a licencia municipal o no.

Los residuos generados serán tan solo los marcados a continuación de la Lista Europea establecida en la Orden MAM/304/2002.





A.1.: RCDs Nivel I



1. TIERRAS Y PÉTROS DE LA EXCAVACIÓN

17 05 04	Tierras y piedras distintas de las especificadas en el código 17 05 03
17 05 06	Lodos de drenaje distintos de los especificados en el código 17 05 06
17 05 08	Balasto de vías férreas distinto del especificado en el código 17 05 07

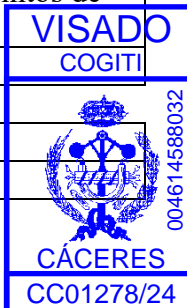
A.2.: RCDs Nivel II

RCD: Naturaleza no pétreo

1. Asfalto	
17 03 02	Mezclas bituminosas distintas a las del código 17 03 01
2. Madera	
x 17 02 01	Madera
3. Metales	
x 17 04 01	Cobre, bronce, latón
x 17 04 02	Aluminio
17 04 03	Plomo
17 04 04	Zinc
x 17 04 05	Hierro y Acero
17 04 06	Estaño
17 04 06	Metales mezclados
x 17 04 11	Cables distintos de los especificados en el código 17 04 10
4. Papel	
20 01 01	Papel
5. Plástico	
x 17 02 03	Plástico
6. Vidrio	
x 17 02 02	Vidrio
7. Yeso	
17 08 02	Materiales de construcción a partir de yeso distintos a los del código 17 08 01

RCD: Naturaleza pétreo

1. Arena Grava y otros áridos	
01 04 08	Residuos de grava y rocas trituradas distintos de los mencionados en el código 01 04 07
01 04 09	Residuos de arena y arcilla
2. Hormigón	
17 01 01	Hormigón





3. Ladrillos , azulejos y otros cerámicos		
	17 01 02	Ladrillos
	17 01 03	Tejas y materiales cerámicos
x	17 01 07	Mezclas de hormigón, ladrillos, tejas y materiales cerámicos distintas de las especificadas en el código 1 7 01 06.



Documento visado con número: CC01278/24 y CSV nº V-1TX2LW470MYHQB88 verificable en <http://avisado.cogitacaceres.org/validar/ValidacionCSV.aspx>

2.2.- ESTIMACION DE LA CANTIDAD DE CADA TIPO DE RESIDUO QUE SE GENERA EN LA OBRA

La estimación se realizará en función de las categorías del punto 2.1. En obra nueva y en ausencia de datos más contrastados se manejan parámetros estimativos estadísticos de 20 cm de altura de mezcla de residuos por m² construido, con una densidad tipo del orden de 1,5 a 0,5 Tm/m³. En base a estos datos, la estimación completa de residuos en la obra es:

GESTION DE RESIDUOS DE CONSTRUCCIÓN Y DEMOLICIÓN (RCD)

Estimación de residuos en OBRA NUEVA		
Superficie Construida total	0,00	m ²
Volumen de residuos (S x 0,10)	0,00	m ³
Densidad tipo (entre 1,5 y 0,5 T/m ³)	0,00	Tn/ m ³
Toneladas de residuos	0,00	Tn
Estimación de volumen de tierras procedentes de la excavación	0,00	m ³
Presupuesto estimado de la obra	0,00	€
Presupuesto de movimiento de tierras en proyecto	0,00	€ (entre 1,00 - 2,50 % del PEM)

Con el dato estimado de RCDs por metro cuadrado de construcción, se consideran los siguientes pesos y volúmenes en función de la tipología de residuo:





A.1.: RCDs Nivel I				
		Tn	d	V
Evaluación teórica del peso por tipología de RDC		Toneladas de cada tipo de RDC	Densidad tipo (entre 1,5 y 0,5)	m ³ Volumen de Residuos
1. TIERRAS Y PÉTROS DE LA EXCAVACIÓN				
Tierras y pétreos procedentes de la excavación estimados directamente desde los datos de proyecto		-	-	-



A.2.: RCDs Nivel II				
		Tn	d	V
Evaluación teórica del peso por tipología de RDC		Toneladas de cada tipo de RDC	Densidad tipo (entre 1,5 y 0,5)	m ³ Volumen de Residuos
RCD: Naturaleza no pétreo				
1. Asfalto		0,00	1,30	0,00
2. Madera		0,18	0,60	0,30
3. Metales		0,045	1,50	0,03
4. Papel		0,081	0,90	0,09
5. Plástico		0,045	0,90	0,05
6. Vidrio		0	1,50	0,00
7. Yeso		0,00	1,20	0,00
TOTAL estimación		0,351		0,47
RCD: Naturaleza pétreo				
1. Arena Grava y otros áridos		0,00	1,50	0,00
2. Hormigón		0,00	1,50	0,00
3. Ladrillos, azulejos y otros cerámicos		4,62	1,50	3,08
4. Piedra		0,00	1,50	0,00
TOTAL estimación		0,00		1,35
RCD: Potencialmente peligrosos y otros				
1. Basuras		0,00	0,90	0,00
2. Potencialmente peligrosos y otros		0,00	0,50	0,00
TOTAL estimación		0,00		0,00





2.3.- MEDIDAS DE SEGREGACION “IN SITU”



En base al artículo 5.5 del RD 105/2008, los residuos de construcción y demolición debe separarse en fracciones, cuando, de forma individualizada para cada una de dichas fracciones, la cantidad prevista de generación para el total de la obra supere las siguientes cantidades:

Hormigón	160,00 T
Ladrillos, tejas, cerámicos	80,00 T
Metales	4,00 T
Madera	2,00 T
Vidrio	2,00 T
Plásticos	1,00 T
Papel y cartón	1,00 T

Medidas empleadas (se marcan las casillas según lo aplicado):

	Eliminación previa de elementos desmontables y/o peligrosos
x	Derribo separativo / segregación en obra nueva (ej.: pétreos, madera, metales, plásticos + cartón + envases, orgánicos, peligrosos...). Solo en caso de superar las fracciones establecidas en el artículo 5.5 del RD 105/2008
	Derribo integral o recogida de escombros en obra nueva “todo mezclado”, y posterior tratamiento en planta

Los contenedores o sacos industriales empleados cumplirán las especificaciones de la Consejería de Agricultura, Desarrollo Rural, Medio Ambiente y Energía del Gobierno de Extremadura.

2.4.- PREVISION DE REUTILIZACION EN LA MISMA OBRA U OTROS EMPLAZAMIENTOS

Se marcan las operaciones previstas y el destino previsto inicialmente para los materiales (propia obra o externo):





	OPERACIÓN PREVISTA	DESTINO INICIAL
x	No hay previsión de reutilización en la misma obra o en emplazamientos externos, simplemente serán transportados a vertedero autorizado	Externo
	Reutilización de tierras procedentes de la excavación	
	Reutilización de residuos minerales o pétreos en áridos reciclados o en urbanización	
	Reutilización de materiales cerámicos	
	Reutilización de materiales no pétreos: madera, vidrio...	
	Reutilización de materiales metálicos	
	Otros (indicar)	

2.5.- OPERACIONES DE VALORIZACION “IN SITU”

Se marcan las operaciones previstas y el destino previsto inicialmente para los materiales (propia obra o externo):

	OPERACIÓN PREVISTA
x	No hay previsión de reutilización en la misma obra o en emplazamientos externos, simplemente serán transportados a vertedero autorizado
	Utilización principal como combustible o como otro medio de generar energía
	Recuperación o regeneración de disolventes
	Reciclado o recuperación de sustancias orgánicas que utilizan no disolventes
	Reciclado o recuperación de metales o compuestos metálicos
	Reciclado o recuperación de otras materias orgánicas
	Regeneración de ácidos y bases
	Tratamiento de suelos, para una mejora ecológica de los mismos
	Acumulación de residuos para su tratamiento según el Anexo II.B de la Comisión 96/350/CE
	Otros (indicar)





2.6.- DESTINO PREVISTO PARA LOS RESIDUOS



Las empresas de Gestión y tratamiento de residuos estarán en todo caso autorizadas por la Comunidad Autónoma de Extremadura para la gestión de residuos.

Terminología:

RCD: Residuos de la Construcción y la Demolición

RSU: Residuos Sólidos Urbanos

RNP: Residuos NO peligrosos

RP: Residuos peligrosos



1. TIERRAS Y PÉTROS DE LA EXCAVACIÓN	
17 05 04	Tierras y piedras distintas de las especificadas en el código 17 05 03
17 05 06	Lodos de drenaje distintos de los especificados en el código 17 05 06
17 05 08	Balasto de vías férreas distinto del especificado en el código 17 05 07

Tratamiento	Destino	Cantidad
Sin tratamiento esp.	Restauración / Vertedero	0,00
Sin tratamiento esp.	Restauración / Vertedero	0,00
Sin tratamiento esp.	Restauración / Vertedero	0,00

A.2.: RCDs Nivel II

RCD: Naturaleza no pétreo	
1. Asfalto	
17 03 02	Mezclas bituminosas distintas a las del código 17 03 01
2. Madera	
x 17 02 01	Madera
3. Metales	
x 17 04 01	Cobre, bronce, latón
x 17 04 02	Aluminio
17 04 03	Plomo
17 04 04	Zinc
17 04 05	Hierro y Acero
17 04 06	Estaño
17 04 06	Metales mezclados
17 04 11	Cables distintos de los especificados en el código 17 04 10
4. Papel	
x 20 01 01	Papel
5. Plástico	
17 02 03	Plástico

Tratamiento	Destino	Cantidad
Reciclado	Planta de reciclaje RCD	0,00
Reciclado	Gestor autorizado RNP	0,30
Reciclado	Gestor autorizado RNP	0,015
Reciclado		0,015
		0,00
		0,00
Reciclado		0,00
		0,00
Reciclado		0,00
Reciclado		0,00
Reciclado	Gestor autorizado RNP	0,09
Reciclado	Gestor autorizado	0,05



				RNPs	
6. Vidrio					
17 02 02	Vidrio		Reciclado	Gestor autorizado RNPs	0.00
7. Yeso					
17 08 02	Materiales de construcción a partir de yeso distintos a los del código 17 08 01		Reciclado	Gestor autorizado RNPs	0,00

RCD: Naturaleza pétreo			Tratamiento	Destino	Cantidad
1. Arena Grava y otros áridos					
01 04 08	Residuos de grava y rocas trituradas distintos de los mencionados en el código 01 04 07		Reciclado	Planta de reciclaje RCD	0,00
01 04 09	Residuos de arena y arcilla		Reciclado	Planta de reciclaje RCD	0,00
2. Hormigón					
17 01 01	Hormigón		Reciclado / Vertedero	Planta de reciclaje RCD	0,00
3. Ladrillos , azulejos y otros cerámicos					
17 01 02	Ladrillos		Reciclado	Planta de reciclaje RCD	0,00
17 01 03	Tejas y materiales cerámicos		Reciclado	Planta de reciclaje RCD	0,00
x 17 01 07	Mezclas de hormigón, ladrillos, tejas y materiales cerámicos distintas de las especificadas en el código 1 7 01 06.		Reciclado / Vertedero	Planta de reciclaje RCD	3,08
4. Piedra					
17 09 04	RDCs mezclados distintos a los de los		Reciclado		0,00



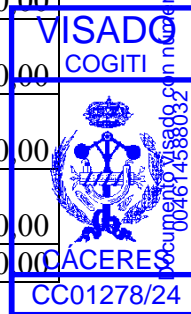
	códigos 17 09 01, 02 y 03		
--	---------------------------	--	--

RCD: Potencialmente peligrosos y otros		Tratamiento	Destino	Cantidad
1. Basuras				
20 02 01	Residuos biodegradables	Reciclado / Vertedero	Planta de reciclaje RSU	0,00
20 03 01	Mezcla de residuos municipales	Reciclado / Vertedero	Planta de reciclaje RSU	0,00

RCD: Potencialmente peligrosos y otros		Tratamiento	Destino	Cantidad
2. Potencialmente peligrosos y otros				
17 01 06	mezcal de hormigón, ladrillos, tejas y materiales cerámicos con sustancias peligrosas (SP's)	Depósito Seguridad	Gestor autorizado RPs	0,00
17 02 04	Madera, vidrio o plástico con sustancias peligrosas o contaminadas por ellas	Tratamiento Fco- Qco		0,00
17 03 01	Mezclas bituminosas que contienen alquitrán de hulla	Depósito / Tratamiento		0,00
17 03 03	Alquitrán de hulla y productos alquitranados	Depósito / Tratamiento		0,00
17 04 09	Residuos metálicos contaminados con sustancias peligrosas	Tratamiento Fco- Qco		0,00
17 04 10	Cables que contienen hidrocarburos, alquitrán de hulla y otras SP's	Tratamiento Fco- Qco		0,00
17 06 01	Materiales de aislamiento que contienen Amianto	Depósito Seguridad		0,00
17 06 03	Otros materiales de aislamiento que contienen sustancias peligrosas	Depósito Seguridad		0,00



17 06 05	Materiales de construcción que contienen Amianto	Depósito Seguridad		0,00
17 08 01	Materiales de construcción a partir de yeso contaminados con SP's	Tratamiento Fco-Qco		0,00
17 09 01	Residuos de construcción y demolición que contienen mercurio	Depósito Seguridad		0,00
17 09 02	Residuos de construcción y demolición que contienen PCB's	Depósito Seguridad		0,00
17 09 03	Otros residuos de construcción y demolición que contienen SP's	Depósito Seguridad		0,00
17 06 04	Materiales de aislamientos distintos de los 17 06 01 y 03	Reciclado	Gestor autorizado RNP's	0,00
17 05 03	Tierras y piedras que contienen SP's	Tratamiento Fco-Qco		0,00
17 05 05	Lodos de drenaje que contienen sustancias peligrosas	Tratamiento Fco-Qco		0,00
17 05 07	Balastro de vías férreas que contienen sustancias peligrosas	Depósito / Tratamiento		0,00
15 02 02	Absorbentes contaminados (trapos,...)	Depósito / Tratamiento		0,00
13 02 05	Aceites usados (minerales no clorados de motor,...)	Depósito / Tratamiento		0,00
16 01 07	Filtros de aceite	Depósito / Tratamiento	Gestor autorizado RP's	0,00
20 01 21	Tubos fluorescentes	Depósito / Tratamiento		0,00
16 06 04	Pilas alcalinas y salinas	Depósito / Tratamiento		0,00
16 06 03	Pilas botón	Depósito / Tratamiento		0,00
15 01 10	Envases vacíos de metal o plástico contaminado	Depósito / Tratamiento		0,00
08 01 11	Sobrantes de pintura o barnices	Depósito /		0,00



			Tratamiento	
14 06 03	Sobrantes de disolventes no halogenados		Depósito / Tratamiento	0,00
07 07 01	Sobrantes de desencofrantes		Depósito / Tratamiento	0,00
15 01 11	Aerosoles vacíos		Depósito / Tratamiento	0,00
16 06 01	Baterías de plomo		Depósito / Tratamiento	0,00
13 07 03	Hidrocarburos con agua		Depósito / Tratamiento	0,00
17 09 04	RDCs mezclados distintos códigos 17 09 01, 02 y 03		Depósito / Tratamiento	Restauración / Vertedero 0,00





2.7.- INSTALACIONES PARA EL ALMACENAMIENTO, MANEJO Y OTRAS OPERACIONES DE GESTION



Se confeccionarán planos de las instalaciones previstas para el almacenamiento, manejo y, en su caso, otras operaciones de gestión de los residuos de construcción y demolición en la obra, planos que posteriormente podrán ser objeto de adaptación a las características particulares de la obra y sus sistemas de ejecución, siempre con el acuerdo de la dirección facultativa de la obra.

En los planos de especificará la situación y dimensiones de:

	Bajantes de escombros
	Acopios y/o contenedores de los distintos RCDs (tierras, pétreos, maderas, plásticos, metales, vidrios, cartones...
	Zonas o contenedor para lavado de canaletas / cubetas de hormigón
	Almacenamiento de residuos y productos tóxicos potencialmente peligrosos
	Contenedores para residuos urbanos
	Planta móvil de reciclaje "in situ"
	Ubicación de los acopios provisionales de materiales para reciclar como áridos, vidrios, madera o materiales cerámicos.

2.8.- VALORACION DEL COSTE PREVISTO PARA LA CORRECTA GESTIOS DE LOS RCDs

2.8.1.- CON CARÁCTER GENERAL

Prescripciones a incluir en el pliego de prescripciones técnicas del proyecto, en relación con el almacenamiento, manejo y, en su caso, otras operaciones de gestión de los residuos de construcción y demolición en obra.

- **Gestión de residuos de construcción y demolición:** La gestión de residuos se realizará según RD 105/2008 y orden 2690/2006 de la CAM, realizándose su identificación con arreglo a la Lista Europea de Residuos publicada por Orden MAM/304/2002 de 8 de febrero o sus modificaciones posteriores. La segregación, tratamiento y gestión de residuos se realizará mediante el tratamiento correspondiente por parte de empresas homologadas mediante contenedores o sacos industriales que cumplirán las medidas impuestas por la Consejería de





Agricultura, Desarrollo Rural, Medio Ambiente y Energía del Gobierno de Extremadura.

- **Certificación de los medios empleados:** Es obligación del contratista proporcionar a la Dirección Facultativa de la obra los certificados de los contenedores empleados así como de los puntos de vertido final, ambos emitidos por entidades autorizadas y homologadas por la Consejería de Agricultura, Desarrollo Rural, Medio Ambiente y Energía del Gobierno de Extremadura.
- **Limpieza de las obras:** Es obligación del Contratista mantener limpias las obras y sus alrededores tanto de escombros como de materiales sobrantes, retirar las instalaciones provisionales que no sean necesarias, así como ejecutar todos los trabajos y adoptar las medidas que sean apropiadas para que la obra presente buen aspecto.



2.8.2.- CON CARÁCTER PARTICULAR

Prescripciones a incluir en el pliego de prescripciones técnicas del proyecto (se marcan aquellas que sean de aplicación a la obra):

	<p>Para los derribos: se realizarán actuaciones previas tales como apeos, apuntalamientos, estructuras auxiliares...para las partes o elementos peligroso, referidos tanto a la propia obra como a los edificios colindantes</p> <p>Como norma general, se procurará actuar retirando los elementos contaminados y/o peligrosos tan pronto como sea posible, así como los elementos a conservar o valiosos (cerámicos, mármoles...).</p> <p>Seguidamente se actuará desmontando aquellas partes accesibles de las instalaciones, carpinterías y demás elementos que lo permitan</p>
	El depósito temporal de los escombros, se realizará bien en sacos industriales iguales o inferiores a 1m³, contenedores metálicos específicos con la ubicación y condicionado que establezcan las ordenanzas municipales. Dicho depósito en acopios, también deberá estar en lugares debidamente señalizados y segregados del resto de residuos
X	El depósito temporal para RCDs valorizables (maderas, plásticos, metales, chatarra...) que se realice en contenedores o acopios, se deberá señalar y segregarse del resto de residuos de un modo adecuado.
x	<p>Los contenedores deberán estar pintados en colores que destaquen su visibilidad, especialmente durante la noche, y contar con una banda de material reflectante de al menos 15 cm a lo largo de toso su perímetro.</p> <p>En los mismos deberá figurar la siguiente información: Razón social, CIF, teléfono del titular del contenedor / envase y el número de</p>





	<p>inscripción en el registro de transportistas de residuos, creado en el art. 43 de la Ley 5/2003 de 20 de marzo de Residuos de la CAM.</p> <p>Esta información también deberá quedar reflejada en los sacos industriales y otros medios de contención y almacenaje de residuos.</p>
X	<p>El responsable de la obra a la que presta servicio el contenedor adoptará las medidas necesarias para evitar el depósito de residuos ajenos a la misma. Los contadores permanecerán cerrados, o cubiertos al menos, fuera del horario de trabajo, para evitar el depósito de residuos ajenos a la obra a la que prestan servicio.</p>
X	<p>En el equipo de obra deberán establecerse los medios humanos, técnicos y procedimientos para la separación de cada tipo de RCD.</p>
X	<p>Se atenderán los criterios municipales establecidos (ordenanzas, condiciones de licencia de obras...), especialmente si obligan a la separación en origen de determinadas materias objeto de reciclaje o deposición.</p> <p>En este último caso se deberá asegurar por parte del contratista realizar una evaluación económica de las condiciones en las que es viable esta operación, tanto por las posibilidades reales de ejecutarla como por disponer de plantas de reciclaje o gestores de RCDs adecuados.</p> <p>La Dirección de Obra será la responsable de tomar la última decisión y de su justificación ante las autoridades locales o autonómicas pertinentes.</p>
X	<p>Se deberá asegurar en la contratación de la gestión de los RCDs que el destino final (planta de reciclaje, vertedero, cantera, incineradora...) son centros con la autorización autonómica de la Consejería de Medio Ambiente, así mismo se deberá contratar sólo transportistas o gestores autorizados por dicha Consejería e inscritos en el registro pertinente</p> <p>Se llevará a cabo un control documental en el que quedarán reflejados los avales de retirada y entrega final de cada transporte de residuos</p>
X	<p>La gestión tanto documental como operativa de los residuos peligrosos que se hallen en una obra de derribo o de nueva planta se regirán conforme a la legislación nacional y autonómica vigente y a los requisitos de las ordenanzas municipales</p> <p>Asimismo los residuos de carácter urbano generados en las obras (restos de comidas, envases...) serán gestionados acorde con los preceptos marcados por la legislación y autoridad municipal correspondiente.</p>
X	<p>Para el caso de los residuos con amianto se seguirán los pasos marcados por la Orden MAM/304/2002 de 8 de febrero por la que se publican las operaciones de valorización y eliminación de residuos y la lista europea de residuos para poder considerarlos como peligroso o no peligrosos.</p> <p>En cualquier caso siempre se cumplirán los preceptos dictados por el RD 108/1991 de 1 de febrero sobre la prevención y reducción de la</p>





	contaminación del medio ambiente producida por el amianto, así como la legislación laboral al respecto.
X	Los restos de lavado de canaletas / cubas de hormigón serán tratadas como escombros
X	Se evitará en todo momento la contaminación con productos tóxicos o peligrosos de los plásticos y restos de madera para su adecuada segregación, así como la contaminación de los acopios o contenedores de escombros con componentes peligrosos
X	Las tierras superficiales que pueden tener un uso posterior para jardinería o recuperación de los suelos degradados será retirada y almacenada durante el menor tiempo posible en cabellones de altura no superior a 2 metros. Se evitará la humedad excesiva, la manipulación y la contaminación con otros materiales.
	Otros (indicar)



2.8.3.- VALORACION DEL COSTE

A continuación se desglosa el capítulo presupuestario correspondiente a la gestión de los residuos de la obra, repartido en función del volumen de cada material.

A.- ESTIMACIÓN DEL COSTE DE TRATAMIENTO DE LOS RCDs (calculo sin fianza)				
Tipología RCDs	Estimación (m ³)	Precio gestión en Planta / Vertedero / Cantera / Gestor (€/m ³)	Importe (€)	% del presupuesto de Obra
A1 RCDs Nivel I				
Tierras y pétreos de la excavación	--	--	----	----
Orden 2690/2006 CAM establece límites entre 40 - 60.000 €				
A2 RCDs Nivel II				
RCDs Naturaleza Pétreo	3,08	13,5	41,58	0,06%
RCDs Naturaleza no Pétreo	0,47	252,74	118,79	0,27%
RCDs Potencialmente peligrosos	0,00	10,00	0,00	0,00%
Orden 2690/2006 CAM establece un límite mínimo del 0,2% del presupuesto de la obra				0,33%





B.- RESTO DE COSTES DE GESTIÓN		
B1.- % Presupuesto hasta cubrir RCD Nivel I	0,00	0,0000%
B2.- % Presupuesto hasta cubrir RCD Nivel II	0	0,0000%
B3.- % Presupuesto de Obra por costes de gestión, alquileres, etc...	0	0,0000%
TOTAL PRESUPUESTO PLAN GESTION RCDs	160,37	0,33 %



Para los RCDs de Nivel I se utilizarán los datos de proyecto de la excavación, mientras que para los de Nivel II se emplean los datos del apartado 1.2 del Plan de Gestión.

Se establecen los precios de gestión acorde a lo establecido a la Orden 2690/2006 de la CAM. El contratista posteriormente se podrá ajustar a la realidad de los precios finales de contratación y especificar los costes de gestión de los RCDs de Nivel II por las categorías LER si así lo considerase necesario.

Se establecen en el apartado “B.- RESTO DE COSTES DE GESTIÓN” que incluye tres partidas:

- B1.- Porcentaje del presupuesto de obra que se asigna si el coste del movimiento de tierras y pétreos del proyecto supera el límite superior de la fianza (60.000 €) que establece la Orden 2690/2006 de la CAM.
- B2.- Porcentaje del presupuesto de obra asignado hasta completar el mínimo del 0,2% establecido en la Orden 2690/2006 de la CAM.
- B3.- Estimación del porcentaje del presupuesto de obra del resto de costes de la Gestión de Residuos, tales como alquileres, portes, maquinaria, mano de obra y medios auxiliares en general.





3.- CONCLUSIÓN

Con todo lo anteriormente expuesto, junto con los planos que acompañan la presente memoria y el presupuesto reflejado, los técnicos que suscriben entienden que queda suficientemente desarrollado el Plan de Gestión de Residuos para el proyecto reflejado en su encabezado.



Documento visado con número: CC01278/24 y CSV nº V-1TX2LW470MYHQB88 verificable en <http://evisado.cogiticaceres.org/validar/ValidacionCSV.aspx>

Cáceres, noviembre de 2024

Por E.P.D.S.L.U.

EL INGENIERO T. INDUSTRIAL

Fdo.- Juan Carlos Encinas Serrano.





ELÉCTRICAS PITARCH DISTRIBUCIÓN, S.L.U.



DOCUMENTO N° 2:
PLIEGO DE CONDICIONES

Documento visado con número: CC01278/24 y CSV nº V-1TX2LW470MYHQB88 verificable en <http://evisado.cogitacaceres.org/validar/ValidacionCSV.aspx>





ÍNDICE



1. OBJETO

2. OBRA CIVIL

- 2.1. Emplazamiento
- 2.2. Excavación
- 2.3. Cimientos
- 2.4. Solera
- 2.5. Muros exteriores
- 2.6. Cubierta
- 2.7. Tabiques
- 2.8. Enlucido y pintura
- 2.9. Evacuación y extinción del aceite aislante
- 2.10. Ventilación
- 2.11.- Puertas

3. INSTALACIÓN ELECTRICA

- 3.1. Alimentación subterránea
- 3.2. Alumbrado
- 3.3. Aparamenta de Alta Tensión
- 3.4. Conexionado B.T.
- 3.5. Puestas a tierra
 - 3.5.1 Condiciones de los circuitos de puesta a tierra

4. MATERIALES

- 4.1. Reconocimiento y admisión de materiales
- 4.2. Conductores





5. RECEPCION DE LA OBRA

- 5.1. Aislamiento
- 5.2. Ensayo dieléctrico
- 5.3. Instalación de puesta a tierra
- 5.4. Regulación y protecciones
- 5.5. Transformadores



Documento visado con número: CC01278/24 y CSV nº V-1TX2LW470MYHQB88 verificable en <http://evisado.cogitacaceres.org/validar/ValidacionCSV.aspx>





1. OBJETO

Este Pliego de Condiciones determina las condiciones mínimas aceptables para la ejecución de las obras de construcción y montaje de centros de transformación.



2. OBRA CIVIL

Corresponde al Contratista la responsabilidad en la ejecución de los trabajos que deberán realizarse conforme a las reglas del arte.

2.1. Emplazamiento

El lugar elegido para la construcción del centro debe permitir la colocación y reposición de todos los elementos del mismo, concretamente los que son pesados y grandes, como transformadores. Los accesos al centro deben tener las dimensiones adecuadas para permitir el paso de dichos elementos.

El emplazamiento del centro debe ser tal que esté protegido de inundaciones y filtraciones.

En el caso de terrenos inundables el suelo del centro debe estar, como mínimo, a 0,20 m. por encima del máximo nivel de aguas conocido, o si no al centro debe proporcionársele una estanqueidad perfecta hasta dicha cota.

El local que contiene el centro debe estar construido en su totalidad con materiales incombustibles.

2.2. Excavación

Se efectuará la excavación con arreglo a las dimensiones y características del centro y hasta la cota necesaria indicada en el Proyecto.





La carga y transporte a vertedero de las tierras sobrantes será por cuenta del Contratista.

2.3. Cimientos

Se realizarán de acuerdo con las características del centro; si la obra es de fábrica de ladrillo, tendrá normalmente una profundidad de 0,6 m. Esta podrá reducirse cuando el centro se construya sobre un terreno rocoso. Por el contrario, si la consistencia del terreno lo exige, se tomarán las medidas convenientes para que quede asegurada la estabilidad de la edificación. Si la alimentación del centro se hace por líneas aéreas ancladas directamente al edificio, la profundidad de las fundaciones será de 0,80 m. con las mismas variaciones indicadas antes. El hormigón de la fundación estará dosificado a razón de 250 Kg/m³.

2.4. Solera

Los suelos serán de hormigón armado y estarán previstos para las cargas fijas y rodantes que implique el material.

Salvo en los casos que el centro prefabricado disponga del pavimento adecuado, se formará una solera de hormigón armado apoyada sobre las fundaciones y descansados sobre una capa de arena apisonada. Esta solera estará cubierta por una capa de mortero de cemento ruleteado. El hormigón estará dosificado a 250 Kg/m³ y el mortero de la capa a razón de 600 Kg/m³. Se prohíbe el empleo de la arena de escorias.

Se preverán, en lugares apropiados del centro, orificios para el paso del interior al exterior de la caseta de los cables destinados a la toma de tierras de masas y del neutro B.T. de los transformadores y cables de B.T. y M.T. Los orificios estarán inclinados y desembocarán hacia el exterior a una profundidad de 0,40 m. del suelo como mínimo.

También se preverán los agujeros de empotramiento para herrajes del equipo eléctrico y el emplazamiento de los carriles de rodamiento de los transformadores. Asimismo se tendrán en cuenta los pozos de aceite, sus conductores de drenaje, las tuberías de gres o similares para conductores de tierra, registros para las tomas de tierra y canales para los cables de A.T. y B.T.

En los lugares de paso los canales estarán cubiertos de losas amovibles.





2.5. Muros exteriores

Los muros podrán ser de hormigón armado, prefabricados constituidos por paneles convenientemente ensamblados o bien formando un conjunto con la cubierta y la solera.

Si la obra es de fábrica de ladrillo macizo tendrá un espesor mínimo de 15 cm., revestido interiormente con mortero de cemento Portland.

El acabado exterior del centro será normalmente liso y preparado para ser recubierto por pinturas de la debida calidad y del color que mejor se adapte al medio ambiente. Cualquier otra terminación: canto rodado, recubrimiento especiales, etc, podrá ser aceptada.

En las casetas de transformación altas, se colocará a la altura del punto de amarre de las líneas de M.T. un zuncho de hormigón armado de 0,15x0,30 m. como mínimo.

Cuando los muros estén formados por elementos prefabricados, deberán estar engastados y sellados entre sí, con la solera y con la cubierta de forma que impida totalmente el riesgo de filtraciones.

2.6. Cubierta

La cubierta estará debidamente impermeabilizada de forma que no quede comprometida su estanqueidad, ni haya riesgo de filtraciones. Su cara interior podrá quedar como resulte después del desencofrado. No se efectuará en ella ningún empotramiento que comprometa su estanqueidad.

La cubierta estará calculada para soportar la sobrecarga que corresponda a su destino.

La cubierta, en el caso de casetas independientes, será de hormigón armado de 0,08 m. de espesor como mínimo, sin contar la capa impermeabilizante. Sobresaldrá 15 cm. por los lados del edificio. Tendrá la pendiente necesaria para permitir el deslizamiento del agua de lluvia, procurando que dicha pendiente no recaiga del lado de llegada de las líneas aéreas, si las hubiese. Debajo de la placa de hormigón se construirán dispositivos que eviten la adherencia de





agua (goterón). La cubierta se calculará para una sobrecarga de 100 Kg/2. En regiones de grandes nieves será conveniente prever una capa de aislante térmico (por ejemplo lana de vidrio) que evite la formación por condensación de gotas de agua.



En caso de una cubierta terminada con tejas o pizarra, los bordes de estas piezas se recibirán con mortero de cemento con el fin de evitar su desplazamiento bajo la acción del viento.

2.7. Tabiques

Serán de ladrillos, de hormigón armado o metálicos. Los tabiques de ladrillo de 8 cm. de espesor como mínimo y los de hormigón armado, se construirán de forma que sus cantos queden terminados con perfiles U empotrados en los muros y en el suelo.

Al ejecutar los tabiques se tomarán las disposiciones convenientes para prever los emplazamientos de los herrajes o el paso de canalizaciones.

2.8. Enlucido y pintura

En los tabiques, los orificios para empotramiento se efectuarán antes de enlucirlos.

Si es necesario, los muros interiores recibirán un enlucido con mortero de cemento. Se prohíben los enlucidos de yeso. Las puertas y recuadros metálicos estarán protegidos contra la oxidación.

2.9. Evacuación y extinción del aceite aislante

Las paredes y techos de las celdas que han de alojar aparatos con baño de aceite, podrán estar contruidos con materiales resistentes al fuego, que tengan la resistencia estructural adecuada para las condiciones de empleo.

Con el fin de permitir la evacuación y extinción del aceite aislante se podrán prever pozos a fondo perdido o con revestimiento estanco. Se tendrá en cuenta para estos últimos el volumen de aceite que puedan recibir. En todos los pozos se preverán apagafuegos superiores.





tales como lechos de gujarros de 5 cm. de diámetro aproximadamente, sifones en caso de varios pozos con colector único, etc. se recomienda que los pozos sean exteriores a la celda y además inspeccionables.



Cuando se empleen aparatos en baño de líquidos incombustibles, podrán disponerse en celdas que no cumplan la anterior prescripción.

2.10. Ventilación

Los locales estarán provistos de ventilación para evitar la condensación.

Normalmente se recurrirá a la ventilación natural que consistirá en una o varias tomas de aire del exterior, situadas a 0,20 m. del suelo como mínimo y en la parte opuesta una o varias salidas, situadas lo más altas posibles. Podrá utilizarse también la ventilación forzada.

La superficie libre útil de las aberturas será como mínimo de 0,22 m² por cada 100 KVA instaladas.

Las aberturas no darán sobre locales a temperatura elevada o que contengan polvo perjudicial, vapores corrosivos, líquidos, gases, vapores o polvos inflamables.

Las aberturas superiores de ventilación llevarán una persiana que impida la entrada de agua y junto a la misma; un dispositivo que impida el paso de insectos.

Las aberturas inferiores llevarán, además, una contrapersiana y se situarán preferentemente en las celdas de los transformadores de potencia.

2.11. Puertas

Las puertas de acceso al centro desde el exterior serán incombustibles y suficientemente rígidas, abrirán hacia afuera de forma que puedan abatirse sobre el muro de fachada.





3. INSTALACIÓN ELÉCTRICA



3.1. Alimentación subterránea

Los cables de alimentación subterránea entrarán en el centro, alcanzado la celda que corresponda, por un canal o tubo. Las secciones de estos canales o tubos permitirán la colocación de los cables con la mayor facilidad posible. Los tubos serán de superficie interna lisa, siendo su diámetro 1,6 veces el diámetro del cable como mínimo y preferentemente de 15 cm. La disposición de los canales y tubos será de tal forma que los radios de curvatura a que deban someterse los cables serán como mínimo igual a 10 veces su diámetro, con un mínimo de 0,60 m.

Después de colocados los cables. se obstruirá el orificio de paso por un tapón al que, para evitar la entrada de roedores, se incorporarán materiales duros que no dañen el cable.

En el exterior del centro los cables estarán directamente enterrados, excepto si atraviesan otros locales, en cuyo caso se colocarán en tubos o canales. Se tomarán las medidas necesarias para asegurar en todo momento la protección mecánica de los cables y su fácil identificación. Por otra parte se tendrá en cuenta, para evitar los riesgos de corrosión de las envueltas de los cables, la posible presencia de sustancias que pudieran perjudicarles.

3.2. Alumbrado

El alumbrado artificial, siempre obligatorio, serán tipo Leds.

Los focos luminosos estarán colocados sobre soportes rígidos y dispuestos de manera que los aparatos de seccionamiento no queden en zona de sombra; permitirán además la lectura correcta de los aparatos de medida. Se situarán de tal manera que la sustitución de lámparas pueda efectuarse sin necesidad de interrumpir la media tensión y sin peligro para el operario.

Los interruptores de alumbrado se situarán en la proximidad de las puertas de acceso.





3.3. Aparamenta de Alta Tensión

Las celdas empleadas son prefabricadas, con envolvente metálica y utilizan SF6 (hexafluoruro de azufre) para cumplir dos misiones:

- Aislamiento: el aislamiento integral en SF6 confiere a la aparamenta sus características de resistencia al medio ambiente, bien sea a la polución del aire, a la humedad, o incluso a la eventual sumersión del Centro de Transformación por efectos de riadas.
- Corte: el corte en SF6 resulta más seguro que al aire, debido a lo explicado para el aislamineto.

Igualmente, las celdas empleadas habrán de permitir la extensibilidad in situ del Centro de Transformación, de forma que sea posible añadir más líneas o cualquier otro tipo de función, sin necesidad de cambiar la aparamenta previamente existente en el Centro.

Se emplean celdas del tipo modular, de forma que en caso de avería sea posible retirar únicamente la celda dañada, sin necesidad de desaprovechar el resto de las funciones.

3.4. Conexionado B.T.

Las conexiones de baja tensión se ajustarán a lo dispuesto en el Reglamento Electrotécnico de Baja Tensión.

Ningún circuito de B.T. se situará sobre la vertical de los circuitos de M.T. ni a menos de 45 cm. en otro caso, excepto si se instalan tubos o pantallas metálicas de protección.

3.5. Puestas a tierra

Las puestas a tierra se realizarán en la forma indicada en el proyecto, debiendo cumplirse estrictamente lo referente a separación de circuitos, forme de construcción y valores deseados para las puestas a tierra.





3.5.1. Condiciones de los circuitos de puesta a tierra

1º.- No se unirán al circuito de puesta a tierra, ni las puertas de acceso ni las ventanas metálicas de ventilación del centro.

2º.- La conexión del neutro a su toma se efectuará, siempre que sea posible, antes del dispositivo de seccionamiento en B.T.

3º.- En ninguno de los circuitos de puesta a tierra se colocarán los elementos de seccionamiento.

4º.- Cada circuito de puesta a tierra llevará un borne para la medida de la resistencia de tierra, situado en un punto fácilmente accesible.

5º.- Los circuitos de tierra se establecerán de manera que se eviten los deterioros debidos a acciones mecánicas, químicas o de otra índole.

6º.- La conexión del conductor de tierra con la toma de tierra se efectuará de manera que no haya peligro de aflojarse o soltarse.

7º.- Los circuitos de puesta a tierra formarán una línea continua en la que no podrán incluirse en serie las masas del centro. Siempre las conexiones de las masas se efectuarán por derivación.

8º.- Los conductores de tierra podrán ser de cobre y/o acero y su sección no inferior a 35 mm² en Cu o equivalente en acero.

9º.- Cuando la alimentación a un centro se efectúe por medio de cables subterráneos provistos de cubiertas metálicas, se asegurará la continuidad de éstas por medio de un conductor de cobre lo más corto posible de sección no inferior a 50 mm²., La cubierta metálica se unirá al circuito de puesta a tierra de las masas.





10º.- La continuidad eléctrica entre un punto cualquiera de la masa y el conductor de puesta a tierra, en el punto de penetración al suelo, satisfará la condición de que la resistencia eléctrica correspondiente sea inferior a 0,4 Ohmios.



4. MATERIALES

4.1. Reconocimiento y admisión de materiales

No se podrán emplear materiales que no hayan sido aceptados previamente por el Director de Obra.

Se realizarán cuantos ensayos y análisis indique el Director de Obra aunque no estén indicados en este Pliego de condiciones.

4.2. Conductores

Los conductores desnudos de cobre se ajustarán a las Recomendaciones UNESA 3405, 3406 y 3407.

El tipo de sección y aislamiento de los cables, será el indicado en el Proyecto.

5.- RECEPCION DE LA OBRA

Durante la obra o una vez finalizada la misma, el Director de Obra podrá verificar que los trabajos realizados están de acuerdo con las especificaciones de este tipo de Pliego de Condiciones. Esta verificación se realizará por cuenta del Contratista.

Una vez finalizadas las instalaciones, el Contratista deberá solicitar la oportuna recepción global de la Obra.

En la recepción de las instalaciones se incluirán los siguientes conceptos:





5.1. Aislamiento

Consistirá en la medición de la resistencia de aislamiento del conjunto de la instalación y de los aparatos más importantes.



5.2. Ensayo dieléctrico

Todo el material que forma parte del equipo eléctrico del centro deberá haber soportado por separado las tensiones de prueba a frecuencia industrial y tipo rayo.

Además todo el equipo eléctrico de M.T., deberá soportar durante un minuto, sin perforación ni contorneamiento, la tensión a frecuencia industrial correspondiente al nivel de aislamiento del centro.

Los ensayos se realizarán aplicando la tensión entre cada fase y masa, quedando las fases no ensayadas conectadas a masa.

5.3. Instalación de puesta a tierra

Se comprobará la medida de las resistencias de tierra, las tensiones de contacto y de paso, la separación de los circuitos de tierra y el estado y resistencia de los circuitos de tierra.

5.4. Regulación y protecciones

Se comprobará el buen estado de funcionamiento de los relés de protección y su correcta regulación, así como los calibres de los fusibles.





ELÉCTRICAS PITARCH DISTRIBUCIÓN, S.L.U.

5.5. Transformadores

Se medirá la acidez y rigidez dieléctrica del aceite de los transformadores.



Cáceres, noviembre de 2024

Por E.P.D.S.L.U.

EL INGENIERO T. INDUSTRIAL

Fdo. Juan Carlos Encinas Serrano

Documento visado con número: CC01278/24 y CSV nº V-1TX2LW470MYHQB88 verificable en <http://evisado.cogiticaceres.org/validar/ValidacionCSV.aspx>





DOCUMENTO Nº 3:
MEDICIONES Y PRESUPUESTOS

Documento visado con número: CC01278/24 y CSV nº V-1TX2LW470MYHQB88 verificable en <http://evisado.cogitacaceres.org/validar/ValidacionCSV.aspx>



PRESUPUESTO

REFORMA CT-1 DE SIERRA DE FUENTES

CÓDIGO	RESUMEN	CANTIDAD	PRECIO	IMPORT
C01	REFORMA INTEGRAL			
ECTO01	UD REFORMA OBRA CIVIL Demolición de tabiques existentes y construcción de otros nuevos y reformade canaletas para adaptarlos a la nueva distribución del C, T incluyendo reparación de desperfectos de obra y pintura para dejar CTen perfectas condiciones.	1,00	6.500,00	6.500,0
ECTT02	UD TIERRA DE SERVICIO Reforma lineas generales de tierra de servicio con cable de 50 mm ² de sección, aislado en toda su extensión de 0,6/1 Kv de tensión de aislamiento.	2,00	37,20	74,40
ECTT01	UD TOMAS DE TIERRA DE PROTECCIÓN Reforma lineas generales de tierra de protección con cable desnudo de cobre de 50 mm ² de sección.	2,00	45,00	90,00
E17TM010	Ud CELDAS DE LÍNEA DE SF6 MOTORIZADAS Módulo de línea seccionador con mando motorizado CML-BM-RCI, para corte y aislamiento íntegro, con aparellaje en dieléctrico de gas SF6, de 370 mm. de ancho, 1.800 mm. de alto y 850 mm. de fondo, conteniendo en su interior debidamente montados y conexiados, los siguientes aparatos y materiales: un interruptor III, con posiciones Conexión - Seccionamiento - Puesta a tierra, (conectado, desconectado, y puesta a tierra), de 24 kV de tensión nominal, 400 A. de intensidad nominal, capacidad de cierre sobre cortocircuito de 40 kA. cresta, y capacidad de corte de 400 A. y mando manual tipo B; tres captosres capacitivos de presencia de tensión de 24 KV.; embarrado para 400 A.; pletina de cobre de 30x3 mm. para puesta a tierra de la instalación. Accesorios y pequeño material. Instalado. Se incluye Unidad de control integrado EKOR RCI, para la identificación inmediata y posterior aislamiento de las zonas de defecto, con disponibilidad de detección de paso de falta, detección de presencia o ausencia de tensión, funcionalidad de seccionador automático, maniobras del interruptor y comunicaciones para telecontrol.	2,00	4.730,00	9.460,00
ECTC02	UD CELDA PROTECCIÓN TRAF0 SF6 Celda de protección de trafo tipo CGM de Ormazabal o similar, con elementos de ensamblaje a celdas modulares, dotada de tres fusibles APR de 16 A., totalmente instalada.	2,00	2.499,50	4.999,00
ECTI01	UD INTERCONEXIONAD DE A.T. Interconexión en alta tensión realizada con conductor de aluminio tipo RHV de 1x95 mm ² 18/30 KV. de tensión de aislamiento, incluido bornas elastimod para conexión entre celda de protección de trafo y trafo de potencia, totalmente instalado	2,00	827,85	1.655,70
ECTI02	UD INTERCONEXIONAD DE B.T. Ud de conexión entre Trafo de potencia-Caja General de Protección, con conductor de Al de 3,5x150 mm ² de sección y 0,6/1 KV de tensión de aislamiento, incluido terminales de conexión, totalmente instalado	2,00	931,80	1.863,60
ECTCU01	UD CUADRO GENERAL BT Cuadro general de baja tensión dotado de seis salidas con desconectores de 400 A., tipo GRUPO PITARCH de Cuadros Eléctricos de Extremadura SL o similar con captadores para supervisión avanzada, totalmente instalado	2,00	4.981,00	9.962,00
ETR80	UD TRANSFORMADOR DE 630 KVA Ud. de transformador, comprendiendo: 1 Ud suministro montaje y conexión de transformador de 630 KVA a 13,6/21 KV +2,5%+5%+7,5%+10% salida a 420 V.	2,00	16.400,00	32.800,00
ECTS01	UD EQUIPO DE SEGURIDAD Conjunto de equipos de maniobra y seguridad para centro de interior de 24 KV formado por: Banqueta aislante de 24 KV, Par de guantes, Placas de peligro de muerte, Placas de primeros auxilios, Extintor de CO2 de 5 Kg. e Insuflador para respiración artificial	1,00	196,86	196,86

TOTAL C01

VISADO
COGITI

07.001,30



CÁCERES

CC01278/24

Documento visado con número: CC01278/24 y CSV nº V-1TX2LW470MYHQ88 verificable en <http://levisado.cogitacaceres.org/validar/ValidacionCSV.aspx>

004614588032

PRESUPUESTO


REFORMA CT-1 DE SIERRA DE FUENTES

CÓDIGO	RESUMEN	CANTIDAD	PRECIO	IMPORT
C02	GESTION DE RESIDUOS			
EG0111	m3 Material obsoleto de desecho Kg. de gestión de material proveniente del desarrollo de los trabajos (maderas, plásticos, trozos de conductores de cobre y aluminio).	0,47	252,74	118,7
EG0115	m3 Material petreo de desecho M3 de gestión de material proveniente del desarrollo de los trabajos de naturaleza peterea (Ladrillos, azulejos y otros cerámicos mezclados con hormigón).	3,36	13,50	45,36
TOTAL C02				164,15
C03	SEGURIDAD Y SALUD			
ES001	Ud Equipos de seguridad y salud Abono integro para adoptar las medidas necesarias en seguridad y salud de la Obra.	1,00	395,55	395,55
TOTAL C03				395,55
TOTAL.....				68.161,26



Documento visado con número: CC01278/24 y CSV nº V-1TX2LW470MYHQ88 verificable en <http://levisado.cogitcaceres.org/validar/ValidacionCSV.aspx>

VISADO
COGITI



004614588032

CÁCERES
CC01278/24

RESUMEN DE PRESUPUESTO
REFORMA CT-1 DE SIERRA DE FUENTES
CAPÍTULO RESUMEN

CAPÍTULO	RESUMEN	IMPORTE	%
C01	REFORMA INTEGRAL.....	67.601,56	99,18
C02	GESTION DE RESIDUOS.....	164,15	0,24
C03	SEGURIDAD Y SALUD.....	395,55	0,58
PRESUPUESTO DE EJECUCIÓN MATERIAL		68.161,26	
	13,00 % Gastos generales	8.860,96	
	6,00 % Beneficio industrial....	4.089,68	
	Suma.....	12.950,64	
PRESUPUESTO BASE DE LICITACIÓN SIN IVA		81.111,90	



Documento visado con número: CC01278/24 y CSV nº V-1TX2LW470MYHQ88 verificable en <http://levisado.cogitcaceres.org/validar/validacionCSV.aspx>

Asciende el presupuesto a la expresada cantidad de OCHENTA Y UN MIL CIENTO ONCE EUROS con NOVENTA CÉNTIMOS

Cáceres, noviembre de 2024

Por E.P.D.S.L.U.
 EL INGENIERO T. INDUSTRIAL

Fdo.- Juan Carlos Encinas Serrano.

**COLEGIO OFICIAL DE PERITOS E INGENIEROS
 TÉCNICOS INDUSTRIALES DE CÁCERES**

AENOR

 Empresa Registrada
UNE-EN ISO 9001
 ER-12777/2005

Nº Colegiado.: 908
 ENCINAS SERRANO, JUAN CARLOS
 VISADO Nº.: CC01278/24
 DE FECHA: 06/11/2024
 Autenticación: 004614588032

VISADO

VISADO
 COGITI

CÁCERES
 CC01278/24

004614588032

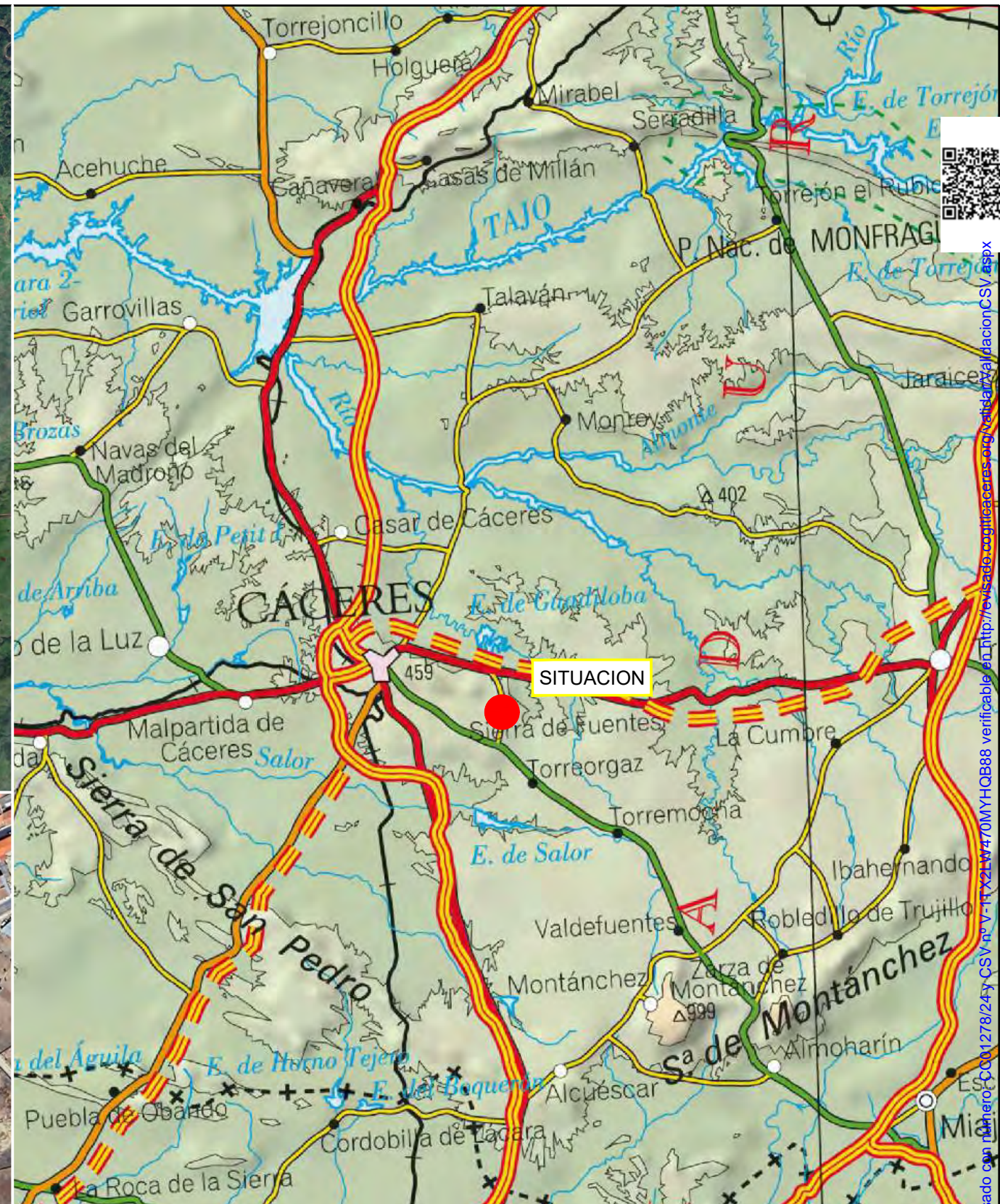



DOCUMENTO Nº 4:

PLANOS

Documento visado con número: CC01278/24 y CSV nº V-1TX2LW470MYHQB88 verificable en <http://evisado.cogitacaceres.org/validar/ValidacionCSV.aspx>







REFORMA INTEGRAL Y DIGITALIZACIÓN Y AUMENTO DE POTENCIA (2x630Kvas) DEL CT-1 DE SIERRA DE FUENTES (CÁCERES)

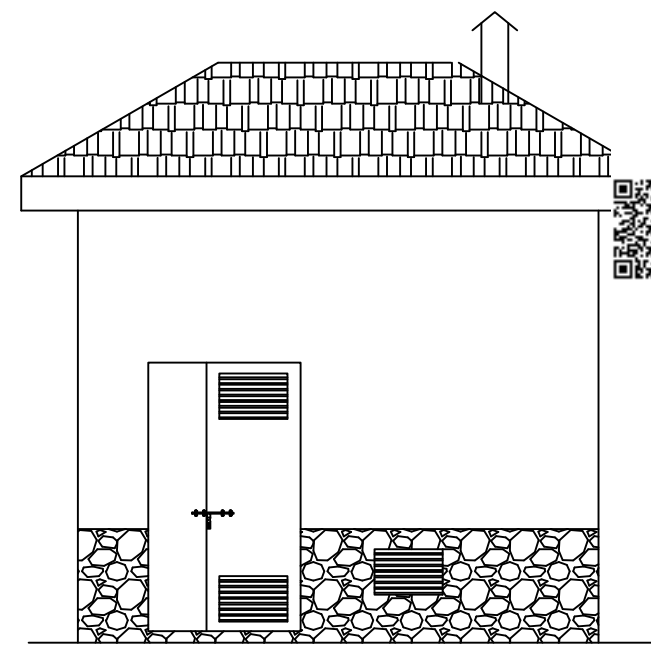
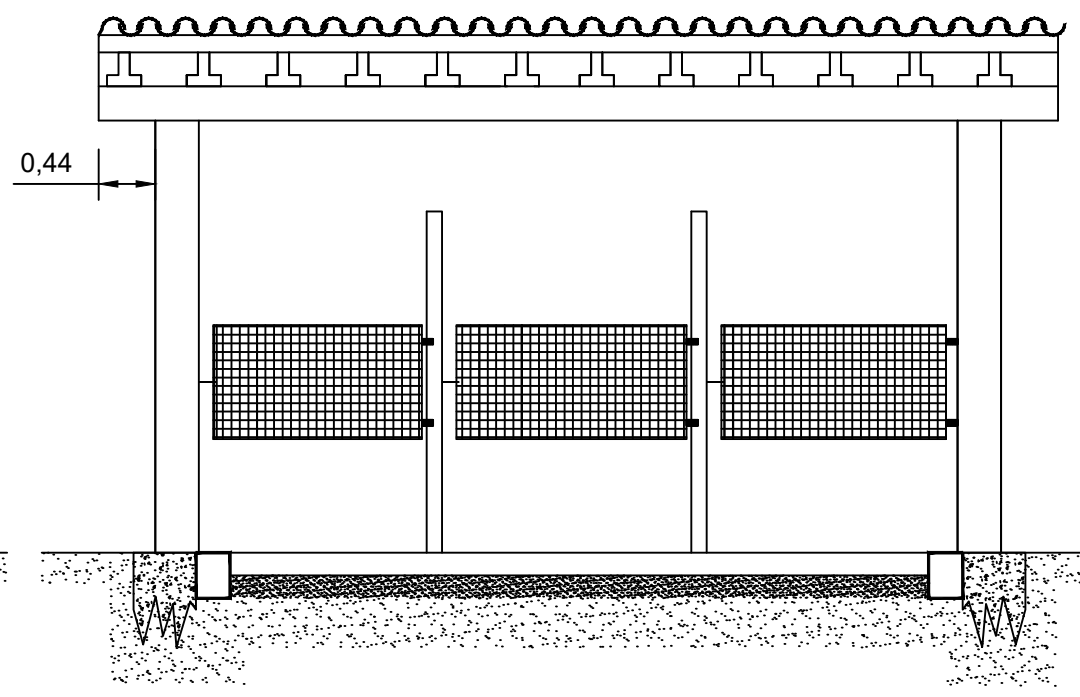
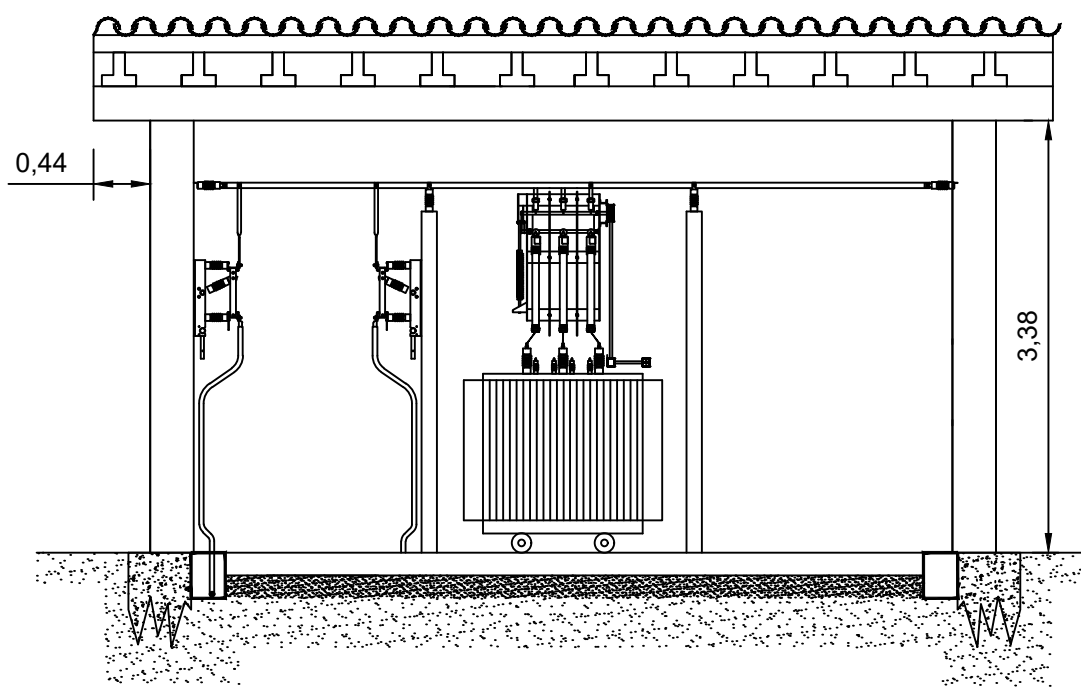
ELÉCTRICAS PITARCH DISTRIBUCIÓN S.L.U.

SITUACION

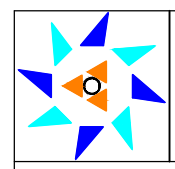
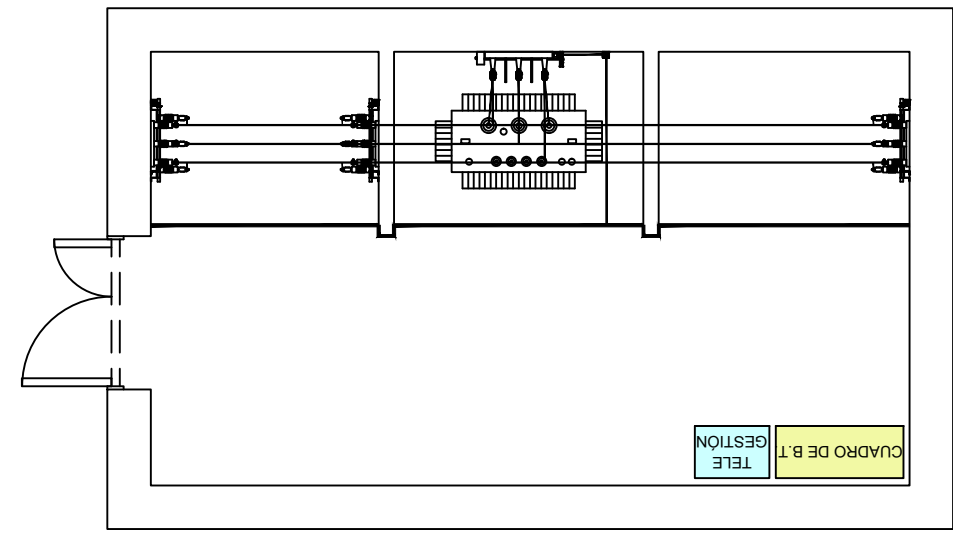
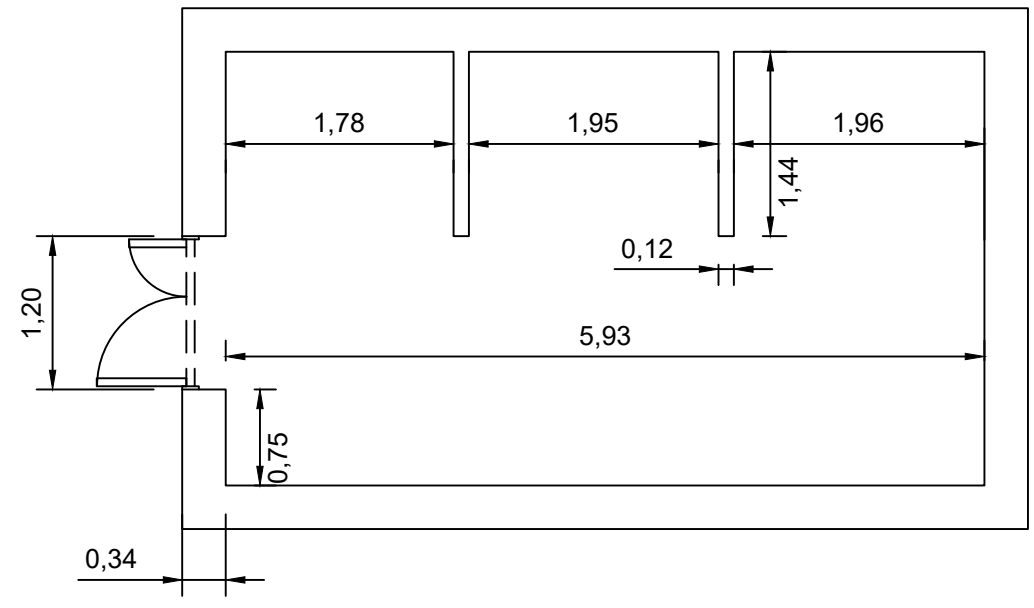
PLANO NUMERO

VISADO
 COGITI

 CÁCERES
 CC01278/24

Documento visado con número: CC01278/24 y CSV nº V-11TX2LW70MYHQB88 verificable en <http://revisado.cogitacaceres.org/visor/validacionCSV.aspx>



Documento visado con número: CC01278/24 y CSV nº V-TX2LW470MYHQB88 verificable en <http://evisado.cogitaceres.org/validar/ValidacionCSV.aspx>



REFORMA INTEGRAL Y DIGITALIZACIÓN Y AUMENTO DE POTENCIA (2x630Kvas) DEL CT-1 DE SIERRA DE FUENTES (CÁCERES)

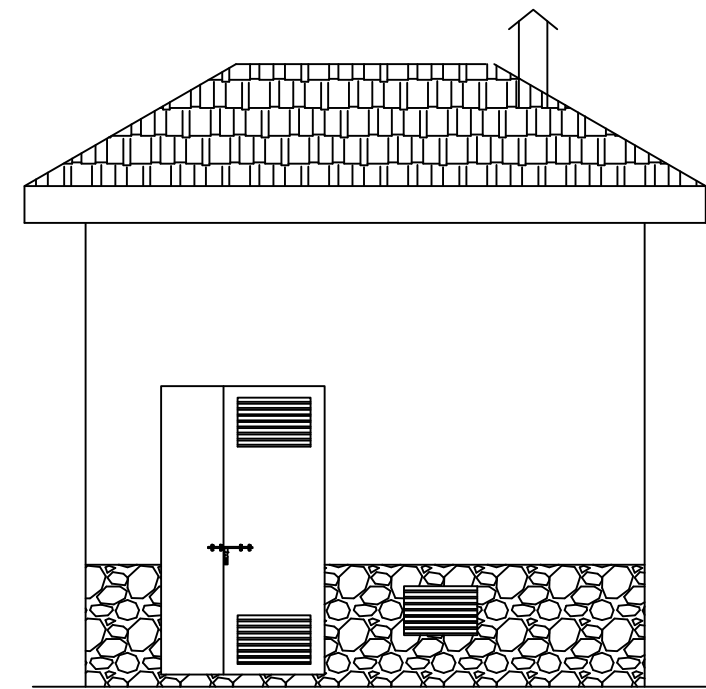
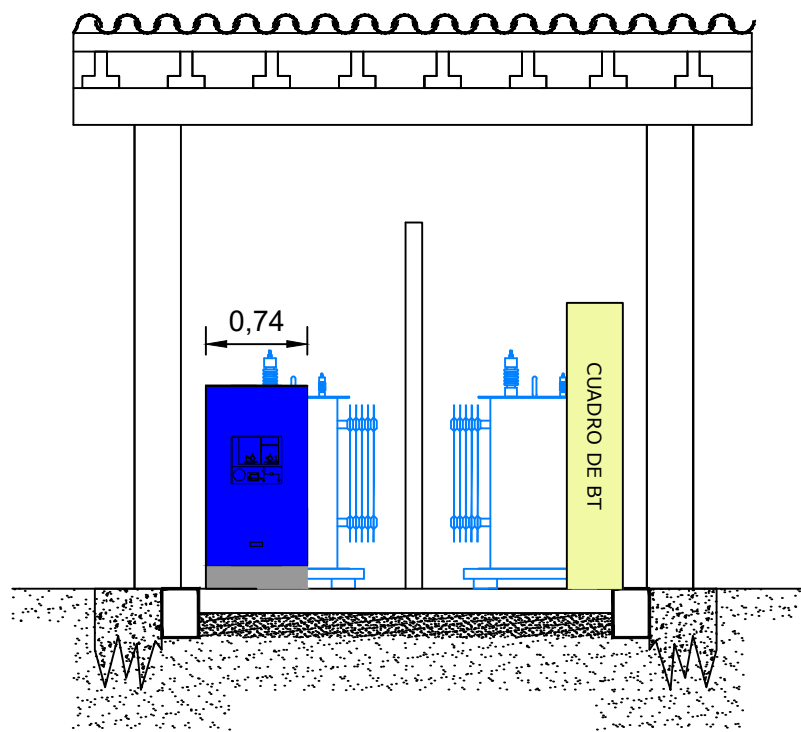
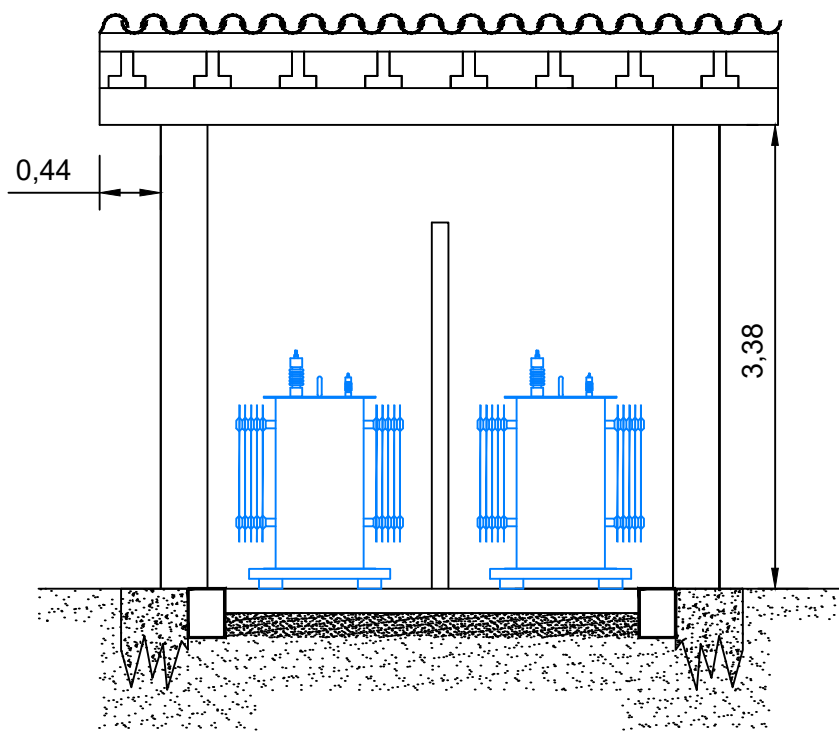
ELÉCTRICAS PITARCH DISTRIBUCIÓN S.L.U.

ESTADO ACTUAL

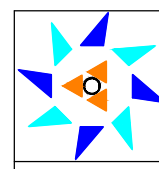
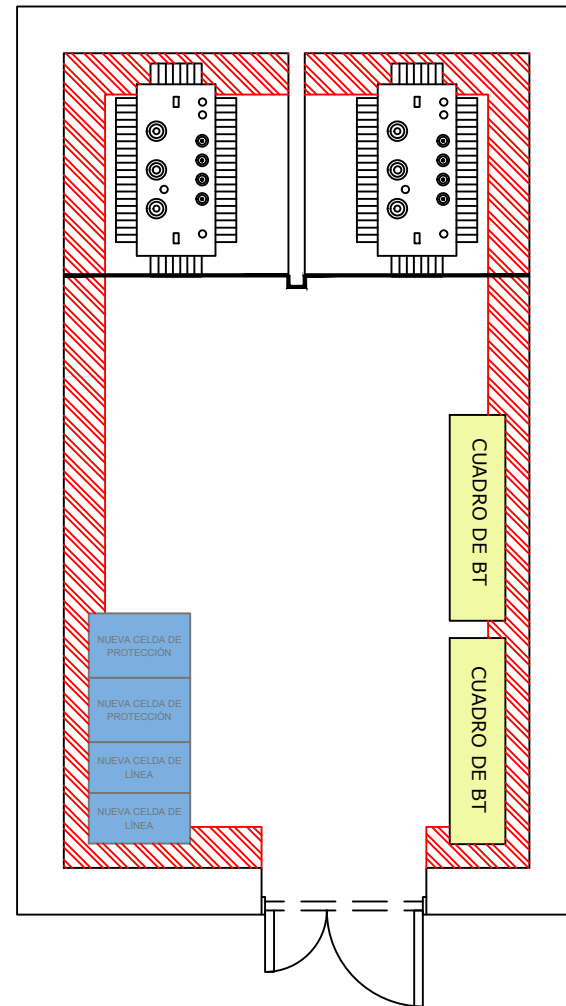
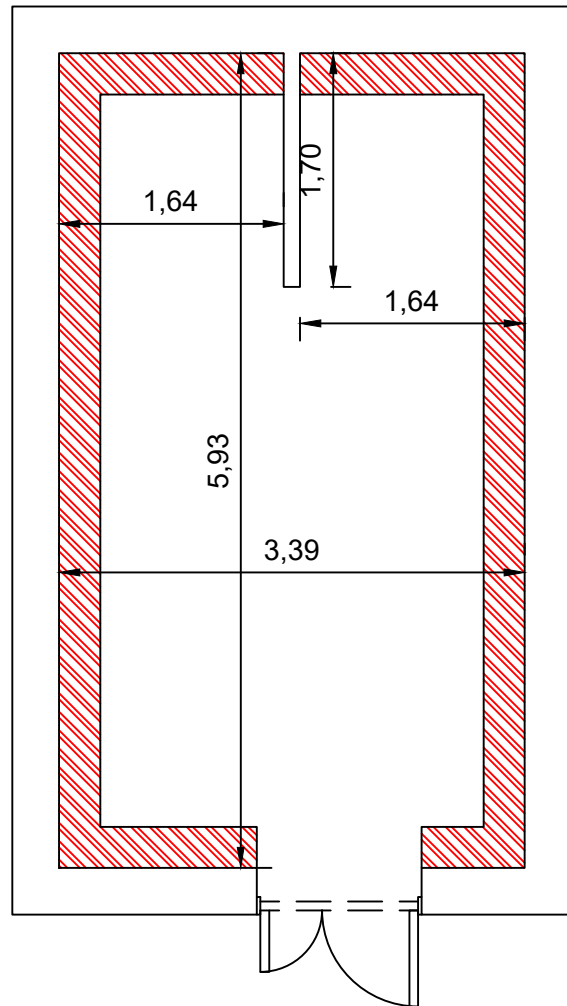
PLANO NUMERO

VISADO
COGITI

CÁCERES
CC01278/24



Documento visado con número: CC01278/24 y CSV nº V-TX2LW470MYHQB88 verificable en <http://evisado.cogitaceres.org/validar/ValidacionCSV.aspx>



REFORMA INTEGRAL Y DIGITALIZACIÓN Y AUMENTO DE POTENCIA (2x630Kvas) DEL CT-1 DE SIERRA DE FUENTES (CÁCERES)

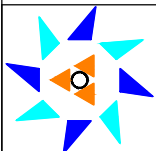
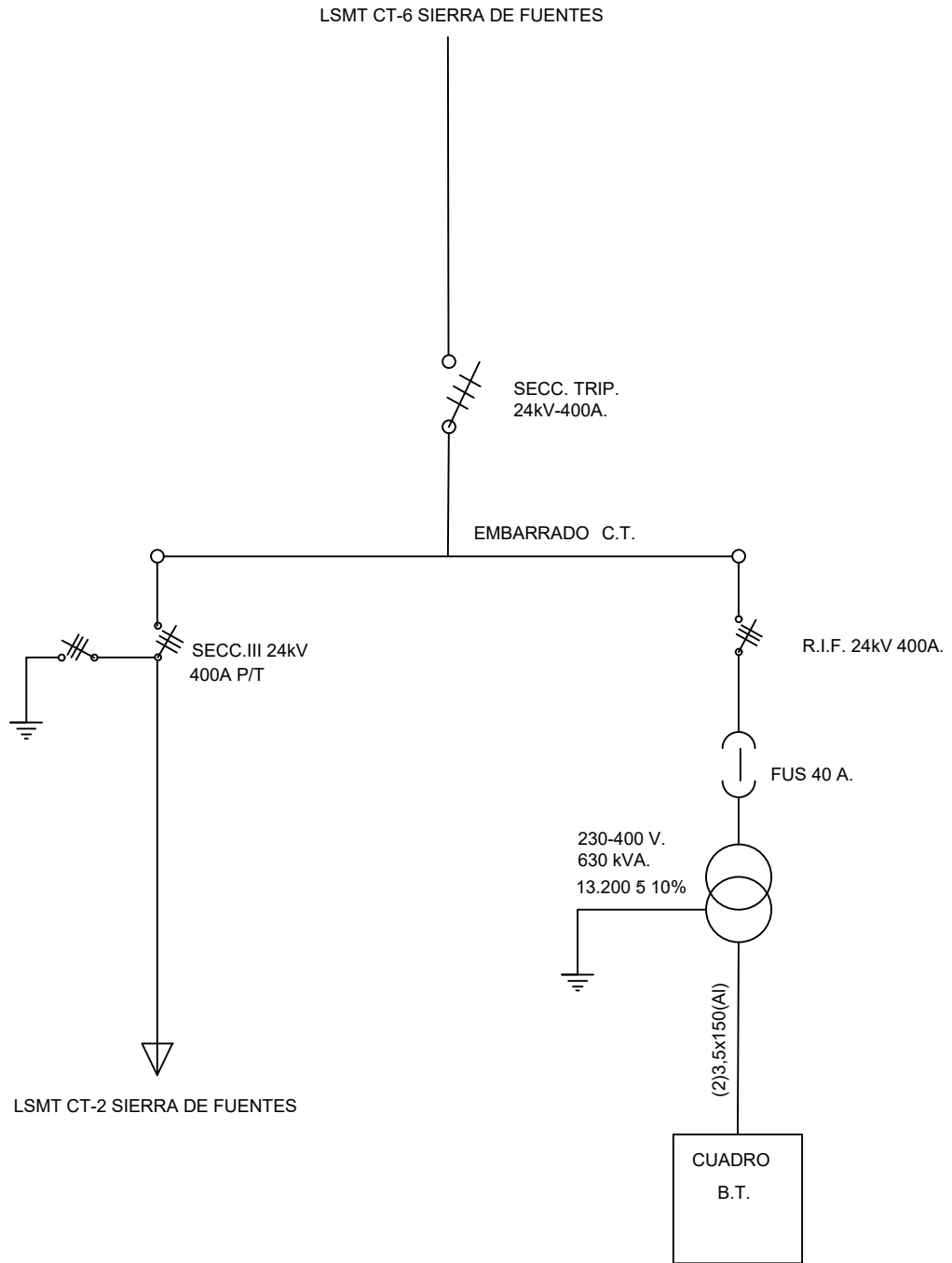
ELÉCTRICA DEL OESTE DISTRIBUCIÓN S.L.U.

ESTADO REFORMADO

PLANO NUMERO

VISADO
COGITI

CÁCERES
CC01278/24



REFORMA INTEGRAL Y DIGITALIZACIÓN Y AUMENTO DE POTENCIA (2x630Kvas) DEL CT-1 DE SIERRA DE FUENTES (CÁCERES)

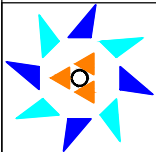
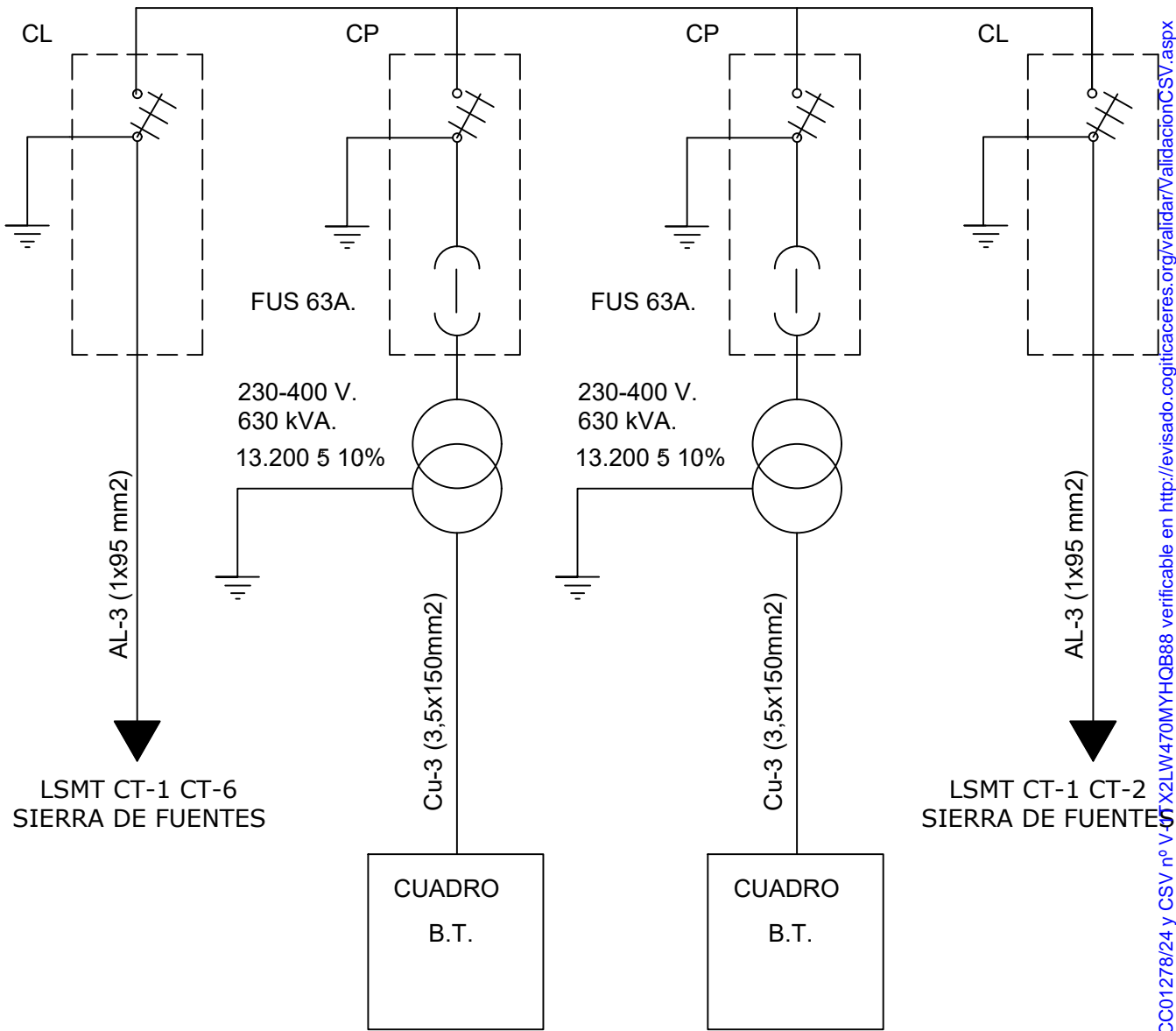
ELÉCTRICAS PITARCH DISTRIBUCIÓN S.L.U.

UNIFILAR ACTUAL

PLANO NUMERO



EMBARRADO C.T.



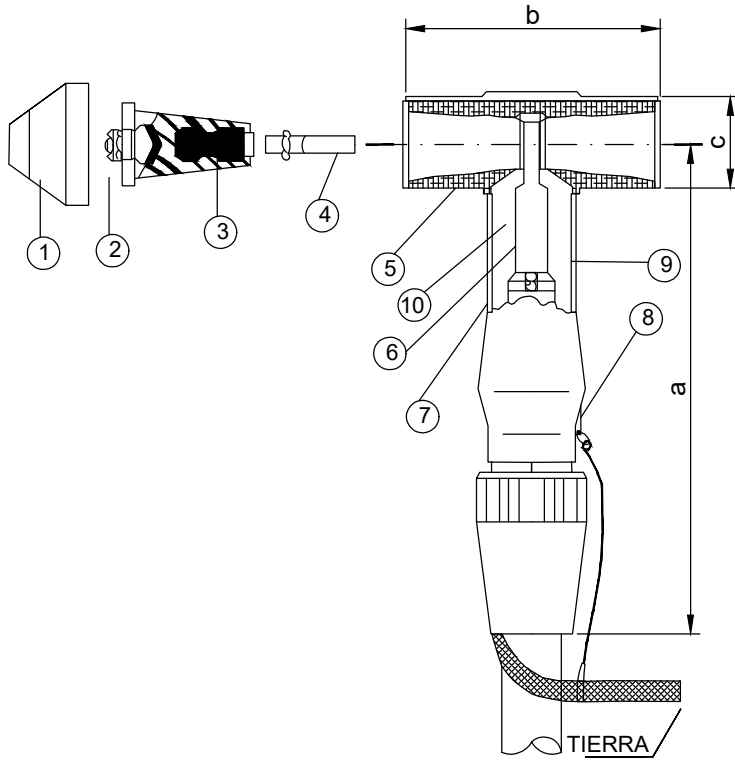
REFORMA INTEGRAL Y DIGITALIZACIÓN Y AUMENTO DE POTENCIA (2x630Kvas) DEL CT-1 DE SIERRA DE FUENTES (CÁCERES)

ELÉCTRICAS PITARCH DISTRIBUCIÓN S.L.U.

UNIFILAR REFORMADO

PLANO NUMERO



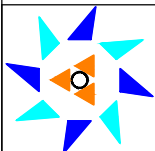


- 1 Capuchón semiconductor
- 2 Divisor capacitivo de tensión (punto de comprobación)
- 3 Tapón aislante
- 4 Tornillo de fijación (conesión)
- 5 Pantalla semiconductor externa
- 6 Manguito de empalme de conexión.
- 7 Pantalla semiconductor interna
- 8 Conexión a tierra
- 9 Deflector de campo
- 10 Aislamiento (cuerpo aislante)

CONECTOR SEPARABLE EN T

Tipo de terminal	Tipo de conector / pasatapas	a (máx)	b (máx)	c	Superficie de contacto
TET2R/24/150	C2R	370	220	77 ± 5	C
TET3R/36/150	C3R				
TET3R/36/240					
TET3R/36/400					

Dimensiones básicas del conector separable en T (mm)



REFORMA INTEGRAL Y DIGITALIZACIÓN Y AUMENTO DE POTENCIA (2x630Kvas) DEL CT-1 DE SIERRA DE FUENTES (CÁCERES)

ELÉCTRICAS PITARCH DISTRIBUCIÓN S.L.U.

DETALLE DE CONECTOR SEPARABLE

PLANO NUMERO





Documento visado con número: CC01278/24 y CSV nº V-1TX2LW470MYHQB88 verificable en <http://evisado.cogitacaceres.org/validar/ValidacionCSV.aspx>

DOCUMENTO Nº 5:
ESTUDIO DE SEGURIDAD Y SALUD





1. OBJETO.

El presente Estudio de Seguridad y Salud se redacta para dar cumplimiento a lo dispuesto en el Real Decreto 1627/97, de 24 de Octubre, por el que se establecen disposiciones mínimas de seguridad y salud en las obras de construcción, en el marco de la Ley 31/1995, de 8 de Noviembre de Prevención de Riesgos Laborales.

De acuerdo con el Art. 7 del citado Real Decreto, el objeto del presente Estudio de Seguridad y Salud es servir de base para que el contratista elabore el correspondiente Plan de Seguridad y Salud en el trabajo, en el que se analizarán, estudiarán, desarrollarán y complementarán las previsiones contenidas en este documento, en función de su propio sistema de ejecución de la obra.

2. NORMATIVA.

R.D. 486/97, de 14 de Abril, por el que se establecen las disposiciones mínimas de seguridad y salud en los lugares de trabajo.

R.D. 1942/1993, de 5 de Noviembre, por el que se aprueba el Reglamento de Instalaciones de Protección contra Incendios.

R.D. 2267/2004, de 3 de Diciembre, por el que se aprueba el Reglamento de seguridad contra incendios en los establecimientos industriales.

R.D. 314/2006, de 17 de marzo, por el que se aprueba el Código Técnico de la Edificación.

R.D. 1627/97, de 24 de Octubre, por el que se establecen las disposiciones mínimas de seguridad y salud en las obras de construcción.

R.D. 2177/2004, de 12 de Noviembre, por el que se modifica el R.D. 1215/1997, de 18 de Julio, por el que se establecen las disposiciones mínimas de seguridad y salud para la utilización por los trabajadores de los equipos de trabajo, en materia de trabajos temporales en altura.

R.D.1428/2003, Reglamento General de Circulación.

R.D. 614/2001, de 8 de Junio, sobre disposiciones mínimas para la protección de la salud y seguridad de los trabajadores frente al riesgo eléctrico.





R.D. 842/2002, de 2 de Agosto, por el que se aprueba el Reglamento electrotécnico para baja tensión.

R.D. 223/2008, de 15 de Febrero, por el que se aprueban el reglamento sobre condiciones técnicas y garantías de seguridad en líneas eléctricas de alta tensión y sus instrucciones técnicas complementarias.

Orden de 10 de Marzo de 2000, por la que se modifican las Instrucciones Técnicas Complementarias MIE-RAT 01, MIE-RAT 02, MIE-RAT 06, MIE-RAT 14, MIE-RAT 15, MIE-RAT 16, MIE-RAT 17, MIE-RAT 18 y MIE-RAT 19 del Reglamento sobre condiciones técnicas y garantías de seguridad en centrales eléctricas, subestaciones y centros de transformación.

R.D. 1215/97, de 18 de julio, por el que se establecen las disposiciones mínimas de seguridad y salud para la utilización por los trabajadores de los equipos de trabajo.

R.D. 2177/2004, de 12 de noviembre, por el que se modifica el R.D. 1215/97 por el que se establecen las disposiciones mínimas de seguridad y salud para la utilización por los trabajadores de los equipos de trabajo en materia de trabajos temporales en altura.

R.D. 1435/92, de 27 de noviembre, por el que se dictan las disposiciones de aplicación de la directiva del consejo 89/392/CEE, relativa a la aproximación de las legislaciones de los estado miembros sobre maquinas.

[R.D. 56/1995](#), de 20 de enero, por el que se modifica el R.D. 1435/1992, relativo a las disposiciones de aplicación de la directiva del consejo 89/392/CEE, sobre maquinas.

R.D. 2291/1985, de 8 de Noviembre, por el que se aprueba el Reglamento de aparatos de elevación y manutención de los mismos, completado por R.D. 474/1988.

R.D. 837/2003, de 27 de junio, por el que se aprueba el nuevo texto modificado y refundido de la Instrucción técnica complementaria «MIE-AEM-4» del Reglamento de aparatos de elevación y manutención, referente a grúas móviles autopropulsadas. BOE núm. 170 de 17 de julio.

R.D. 363/95, de 10 de Marzo, por el que se aprueba el Reglamento sobre notificación de sustancias nuevas y clasificación, envasado y etiquetado de sustancias peligrosas.

R.D. 1254/1999, por el que se aprueban las medidas de control de los riesgos inherentes a los accidentes graves en los que intervengan sustancias peligrosas.

R.D. 374/2001, sobre la protección de la salud y seguridad de los trabajadores contra los riesgos relacionados con los agentes químicos durante el trabajo.

R.D. 255/03, sobre clasificación, envasado y etiquetado de preparados peligrosos.

R.D. 681/2003, de 12 de Junio, sobre la protección de la salud y la seguridad de los trabajadores expuestos a los riesgos derivados de atmósferas explosivas en el lugar de trabajo.



Norma UNE-EN 482: Atmósferas en el lugar de trabajo. Requisitos relativos al funcionamiento de los procedimientos para la medición de agentes químicos.



Norma UNE-EN 689: Atmósferas en el lugar de trabajo. Directrices para la evaluación de la exposición por inhalación de agentes químicos para la comparación con los valores límite y estrategia de la medición.

Valores Límite Ambientales (VLA) del INSHT.

3. **EMPLAZAMIENTO**

La instalación objeto del presente proyecto estará ubicada en el término municipal de Sierra de Fuentes, en Calle Iglesia s/n, cuyo emplazamiento se indica en plano de situación que forma parte de los planos del proyecto.

4. **DESCRIPCIÓN GENERAL DE LA OBRA.**

Eléctricas Pitarch Distribución, S.L.U., Empresa distribuidora de energía eléctrica, es la empresa que presta el suministro eléctrico en la localidad de Sierra de Fuentes y es titular del Centro de Transformación N° 1 de dicha localidad, el cual está situado en Calle Iglesia s/n, y cuyo expediente en el Servicio de Industria es el AT- 7209. Este CT está destinado al suministro de una amplia zona del casco urbano y es de tipo interior, en caseta de obra civil.

Debido a la antigüedad del Centro de Transformación n° 1 de la localidad así como el crecimiento vegetativo previsto en la zona de influencia de este centro, se hace necesario la sustitución del transformador existente y el aparellaje de alta.

Este CT se encuentra en una red mallada y está alimentado por una línea subterránea de media tensión que parte de una celda de línea instalada en el CT-6 de Sierra de Fuentes, y por una línea subterránea de media tensión que parte de una celda de línea instalada en el CT-6 de Sierra de Fuentes, y por tanto el CT-1 se encuentra en una red mallada.

Actualmente hay instalado en el CT un transformador de 630 KVA de potencia.





Como se indicó en el punto anterior, debido a la antigüedad del centro de transformación y al crecimiento vegetativo previsto en la zona de influencia del mismo, se hace necesaria una reforma integral del mismo, sustituyendo el aparellaje de media y baja tensión del mismo.

Para satisfacer la nueva y previsible demanda (crecimiento vegetativo) **se instalarán dos nuevos transformadores de 630 KVAs** que nos cubren la actual demanda así como un remanente para nuevas peticiones o aumento de los existentes.

Se sustituirá el aparellaje de media tensión constituidos por seccionadores tripolares de corte al aire, por celdas modulares de corte en carga y envolvente en SF6, y para mejorar la calidad del suministro eléctrico y minimizar tanto la duración de los cortes de corriente como las zonas afectadas por averías, **se instalarán nuevas celdas de líneas con interruptores automáticos con relés de protección contra defectos a tierra y entre fases. Dichas celdas de líneas serán de tipo motorizadas y teledandadas, de forma que se puedan maniobrar desde el centro de control de la Empresa Distribuidora**, dotando así al Centro de Transformación de una capacidad de ser un Centro de Seccionamiento.

El cuadro de baja tensión existente de seis salidas, **será sustituido por un cuadro de baja tensión de seis salidas, con analizador de redes y captadores que permiten detectar diversos tipos de incidencias, gestionar consumos y parámetros eléctricos, así como la detección de fraude eléctrico y la identificación de la línea afectada, lo que garantizará una mayor eficacia en la resolución de incidencias y gestión de consumos.**

Para la instalación de los nuevos equipos será necesario realizar unas pequeñas reformas de obra civil en el centro de transformación, tales como tirar tabiques interiores o realizar nuevas canalizaciones.





5. PRESUPUESTO, PLAZO DE EJECUCIÓN Y MANO DE OBRA.

Por cumplirse que el presupuesto de la Obra es inferior a 450.000 Euros, que la duración estimada es inferior a 30 días laborables, que en ningún momento habrá más de 20 trabajadores en la obra y que el volumen de mano de obra estimada, entendiéndose por tal, la suma de los días de trabajo del total de los trabajadores, es inferior a 500 días, según el capítulo II del Real Decreto 1627/97 que establece las disposiciones mínimas de seguridad y salud en las obras de construcción, es necesario la realización de Estudio Básico de Seguridad y Salud.

6. OBLIGACIONES DEL CONTRATISTA.

El contratista de la obra deberá disponer de las pertinentes autorizaciones para el desarrollo de la actividad, así como, cumplir todas sus obligaciones, las laborales y las de Seguridad e Higiene en el Trabajo, con el Plan de Prevención de Riesgos Laborales, así como cerciorarse que tanto el personal propio como el de las empresas con las que subcontrata y/o trabajadores autónomos, las cumplen en su totalidad.

Tendrá como obligación cumplir y hacer cumplir a sus propios trabajadores, a los subcontratistas y obreros autónomos, las prescripciones indicadas en el presente Estudio Básico de Seguridad, que mas adelante se detallan.

Los contratistas y subcontratistas estarán obligados a:

- a) Aplicar los principios de la acción preventiva que se recogen en la Ley de Prevención de Riesgos Laborales y reglamentos específicos de cada actividad.
- b) Cumplir la normativa en materia de prevención de riesgos laborales, teniendo en cuenta, en su caso las obligaciones sobre coordinación de actividades empresariales Previstas en la Ley de Prevención de Riesgos laborales.





- c) Informar y proporcionar las instrucciones adecuadas a los trabajadores autónomos sobre todas las medidas que hayan de adaptarse en lo que se refiere a su seguridad y salud en la obra.
- d) Atender las indicaciones y cumplir las instrucciones del trabajador designado en materia de seguridad por la empresa promotora, coordinador de seguridad y de salud o, en su caso, de la dirección facultativa, durante la ejecución de la obra.



Los contratistas y los subcontratistas serán responsables de la ejecución correcta de las medidas preventivas fijadas en el plan de seguridad y salud en lo relativo a las obligaciones que les correspondan a ellos directamente o, en su caso, a los trabajadores autónomos por ellos contratados.

Además, los contratistas y los subcontratistas responderán solidariamente de las consecuencias que se deriven del incumplimiento de las medidas previstas en el plan, en los términos expresados en la Ley de Prevención de Riesgos Laborales.

Las responsabilidades de los trabajadores designados, coordinadores, de la dirección facultativa y del promotor no eximirán de sus responsabilidades a los contratistas y a los subcontratistas.

Los trabajadores autónomos estarán obligados a:

- a) Aplicar los principios de la acción preventiva que se recogen en la Ley de Prevención de Riesgos Laborales.
- b) Cumplir las obligaciones en materia de prevención de riesgos que establece para los trabajadores la Ley de Prevención de Riesgos Laborales.
- c) Ajustar su actuación en la obra conforme a los deberes de coordinación de actividades empresariales establecidos en la Ley de Prevención de Riesgos Laborales, participando en particular en cualquier medida de actuación coordinada que se hubiera establecido.





- d) Utilizar equipos de trabajo que se ajusten a lo dispuesto en el Real Decreto 1215/1997, de 18 de julio, por el que se establecen las disposiciones mínimas de seguridad y salud para la utilización por los trabajadores de los equipos de trabajo.
- e) Elegir y utilizar equipos de protección individual en los términos previstos en el Real Decreto 773/1997, de 30 de mayo, sobre disposiciones mínimas de seguridad y salud relativas a la utilización por los trabajadores de equipos de protección individual.
- f) Atender las indicaciones y cumplir las instrucciones del trabajador designado en materia de seguridad por la empresa promotora, coordinador de seguridad y de salud o, en su caso, de la dirección facultativa, durante la ejecución de la obra.
- g) Deberán cumplir lo establecido en el plan de seguridad y salud de la obra en cuestión.

Todos los trabajadores deberán usar correctamente las medidas de protección personal, ajustándose a las fichas de procedimiento de cada herramientas, máquinas y equipos de trabajo y de protección, cuidar de su perfecto estado y conservación.

7. FORMACIÓN.

Todo el personal debe recibir, al ingresar en la obra, una exposición de los métodos de trabajo y los riesgos que éstos pudieran entrañar, juntamente con las medidas de seguridad que deberá emplear.

Eligiendo al personal más cualificado, se impartirán cursillos de socorrismo y primeros auxilios, de forma que todos los tajos dispongan de algún socorrista.

8. PREVENCIÓN DE RIESGOS DE DAÑOS A TERCEROS.

Para evitar posibles accidentes a terceros, se colocarán las oportunas señales de advertencia de salida de camiones y de limitación de velocidad en la carretera, a las distancias reglamentarias del entronque con ella.



Se señalarán los accesos naturales a la obra, prohibiéndose el paso a toda persona ajena a la misma, colocándose, en su caso, los cerramientos necesarios.



9. MEDICINA PREVENTIVA Y PRIMEROS AUXILIOS.

9.1. BOTIQUINES.

Estará en disposición de todos los trabajadores de la obra un botiquín con los elementos indispensables para la cura de urgencia.

9.2. ASISTENCIA A ACCIDENTADOS.

Se deberá informar al personal de la obra del emplazamiento de los diferentes Centros Médicos (Servicios Propios, Mutuas Patronales, Mutualidades Laborales y Ambulatorios), donde debe trasladarse a los accidentados para su más rápido y efectivo tratamiento.

Se dispondrá en la obra, y en sitio bien visible, de una lista con los teléfonos y direcciones de los centros asignados para urgencias, ambulancias y taxis, para garantizar un rápido transporte de los posibles accidentados a los Centros de Asistencia.

9.3. RECONOCIMIENTO MÉDICO.

9.4.

Todo el personal que empiece a trabajar en la obra, deberá pasar un reconocimiento médico previo al trabajo o habrá pasado reconocimiento en un periodo inferior a un año.



10. PROCEDIMIENTOS DE TRABAJO.

10.1. TRABAJOS PRELIMINARES.

Los riesgos que pueden presentarse al equipo que desarrollará los trabajos preliminares de la obra (replanteo, topografía, etc.) son los derivados del trabajo en terrenos accidentados y los propios de la fauna existente en la zona (escorpiones, serpientes, etc.).

Estos riesgos pueden considerarse como los clásicos de caminar por terrenos, donde existe la posibilidad de caídas o torceduras de pies y picaduras.

Para evitarlos en lo posible, el personal deberá ir provisto de calzado adecuado.

Otro posible riesgo es la posibilidad de que con los aparatos (miras, cintas, etc.) se pudiera entrar en contacto con líneas electrificadas, por no tomar las debidas precauciones.

Para la prevención de estos riesgos, deberán plegarse las miras siempre que se camine en la proximidad de líneas electrificadas, así como prestando especial atención a las distancias que en cada momento puedan existir entre los trabajadores y las citadas líneas.

Las distancias mínimas a respetar son las siguientes:

U_n	D _{PEL-1}	D _{PEL-2}	D _{PROX-1}	D _{PROX-2}
≤ 1	50	50	70	300
3	62	52	112	300
6	62	53	112	300
10	65	55	115	300
15	66	57	116	300
20	72	60	122	300
30	82	66	132	300
45	98	73	148	300
66	120	85	170	300
110	160	100	210	500
132	180	110	330	500
220	260	160	410	500
380	390	250	540	700



10.2. ACOPIOS.

Previamente al acopio de materiales a los lugares de trabajo deberá realizarse un reconocimiento del terreno, con el fin de elegir la mejor ruta de acceso.

Deberá procurarse que los caminos, sendas o veredas que vayan a utilizarse para los respectivos acopios, sean adecuados para realizar el trabajo en las debidas condiciones de seguridad a fin de evitar roces Y choques con ramas, árboles, piedras, laderas, etc.

Deberá procurarse igualmente que las pendientes y peraltes no sean excesivamente pronunciados, con el fin de evitar caídas o vuelcos de los vehículos empleados, así como de su carga, con el consiguiente peligro para el personal.

Si para llevar a cabo el acceso al lugar de trabajo fuera necesario adecuar o construir una ruta de acceso, ésta deberá realizarse con la maquinaria y los medios adecuados.

10.3. CARGA Y DESCARGA DE MATERIALES.

La carga y descarga de los materiales podrá realizarse manual o mecánicamente.

En todos los casos, la carga de los materiales en un vehículo deberá ser dirigida por el conductor del mismo, el cual debe conocer las dificultades de la ruta por la que ha de transitar, además de ser responsable de la carga y del vehículo, debiendo prevenir los posibles fallos, roturas o desplazamiento de la carga, en función del estado de los terrenos a recorrer.

Para la carga o descarga manual, un operario no podrá levantar más de 50 Kg y, en caso de que la carga fuera superior a la citada, deberá pedir la ayuda de otros trabajadores.

Si el acarreo de pesos se estima en una duración superior a las 4 h de trabajo continuadas, el peso máximo a acarrear será de 25 Kg, o bien deberán utilizarse medios mecánicos adecuados.





El operario estará obligado a realizar los esfuerzos de forma racional, con el fin de evitar posibles lesiones de columna vertebral. El levantamiento de la carga se efectuará realizando el esfuerzo con las piernas y la columna vertebral recta y 'no doblándola'.

Las paladas de áridos deberán ser dirigidas adecuadamente y con la debida atención, para no provocar accidentes a terceros.

En la descarga de bobinas de conductores, los trabajadores deberán ayudarse de cuerdas o métodos adecuados (rampas, raíles, etc.), no debiendo permanecer ningún operario delante de la dirección de maniobra de la bobina. En ningún caso se hará rodar la bobina por un solo canto, teniendo levantado el otro, con el fin de evitar su vuelco.

Para la carga y descarga con medios mecánicos, la maquinaria a emplear deberá ser la adecuada (grúa, pala cargadora, etc.) y su maniobra deberá ser dirigida por personal especializado, no debiéndose superar en ningún momento la carga máxima autorizada. Igualmente, las diferentes máquinas que participen en las operaciones deberán estar correctamente estabilizadas. La elevación de la carga deberá realizarse de forma suave y continuada.

Durante las operaciones de carga o descarga, ninguna persona ajena a las mismas se acercará al vehículo, y nunca permanecerá ni circulará personal debajo de las cargas suspendidas, ni permanecerá sobre las cargas.

En las labores de carga y descarga de materiales los operarios deberán emplear el siguiente equipo de seguridad personal: guantes adecuados, casco, botas reforzadas, así como gafas protectoras si el material lo requiere y, faja antilumbago si las cargas son pesadas.



10.4. ALMACENAMIENTO DE MATERIALES.

Los materiales deberán almacenarse de forma que no puedan causar derrumbamientos o deslizamientos que den lugar a un accidente, ni que el almacenamiento dificulte la carga, ocasionando un mayor esfuerzo para los trabajadores.

En el caso particular del almacenamiento de bobinas, se recomienda que estén colocadas tumbadas para evitar su rodamiento, o bien, en el caso de estar apoyadas sobre los cantos, deberán estar calzadas por ambos lados.

En las labores de almacenamiento de materiales los operarios deberán emplear el siguiente equipo de seguridad personal: guantes adecuados, casco, botas reforzadas, así como gafas protectoras si el material lo requiere.

10.5. TRANSPORTE DE PERSONAL.

Consideraremos el transporte de personal desde dos puntos de vista: recorrido que se realiza por carretera y por los caminos de acceso a la obra, recorrido entre el comienzo de esos caminos y el lugar de trabajo.

El transporte por carretera tiene mayor seguridad que el que se realiza por los caminos, debiendo cumplir las prescripciones del Código de Circulación y Obras Públicas.

El vehículo será adecuado y no deberá llevar más pasajeros que los autorizados, los cuales deberán ir sentados en asientos adecuados. La velocidad de circulación no excederá la reglamentaria según el tipo de vía y las características del vehículo.

Si el vehículo está autorizado para transportar carga y pasajeros, aquélla deberá estar correctamente amarrada, con el fin de evitar lesiones a los ocupantes. En personal no debe ir sentado sobre la carga ni estar de pie con el vehículo en marcha.





En el caso de no disponer de vehículo mixto carga - pasajeros, se transportará primero el personal y luego la carga, o efectuar el transporte en vehículos diferentes.



El transporte del personal por caminos hasta el lugar de trabajo se efectuará cumpliendo lo establecido en el Código de Circulación. Dicho transporte se realizará en vehículo adecuado, extremando las medidas de seguridad, reduciéndose la velocidad y, quizá, el número de pasajeros. En caso de condiciones peligrosas, los pasajeros deberán bajar del vehículo y marchar a pie.

10.6. TRANSPORTE DE MATERIALES.

Los vehículos que transporten materiales deberán ser los adecuados para ello, debiendo cumplir lo estipulado en el Código de Circulación.

Los materiales deberán ir bien sujetos, no debiendo sobresalir de la caja longitudinalmente más de lo legalmente establecido, y en ningún caso deberán sobresalir transversalmente.

El peso de la carga del vehículo no deberá exceder del máximo autorizado, siendo responsabilidad del conductor la vigilancia de la correcta sujeción de la carga y del vehículo.

Cáceres, noviembre de 2024

Por E.P.D.S.L.U.
EL INGENIERO T. INDUSTRIAL

Fdo.- Juan Carlos Encinas Serrano

