

Nº Referencia: 00028\_24\_4096

ITER: 2083985

EXPEDIENTE: 775086

## PROYECTO DE EJECUCIÓN

DE NUEVA EXTENSIÓN LÍNEA SUBTERRÁNEA DE MEDIA  
TENSIÓN PARA VARIANTE, SITUADO EN AVENIDA  
RICARDO CARAPETO ZAMBRANO, 0, 06008, EN EL  
TÉRMINO MUNICIPAL DE BADAJOZ (BADAJOZ)

COORDENADAS UTM (ETRS89)

HUSO: 29

X(m): 677921

Y(m): 4305311

Badajoz, agosto de 2024

**DECLARACIÓN RESPONSABLE SOBRE CUMPLIMIENTO DE NORMATIVA DE  
APLICACIÓN (artículo 53.1.b de la Ley 24/2013, de 26 de diciembre, del  
Sector Eléctrico)**

D./D<sup>a</sup>. Carlos Jover Rodríguez

con DNI número: 26742924 - L Ingeniero Técnico Industrial, Electricidad

colegiado en el Colegio de Ingenieros de Málaga

con número de colegiado: 5820

Que en relación al proyecto redactado y cuyos datos se indican a continuación:

Denominación del proyecto: PROYECTO DE EJECUCIÓN DE NUEVA EXTENSIÓN  
LÍNEA SUBTERRÁNEA DE MEDIA TENSIÓN PARA VARIANTE, SITUADO EN AVENIDA  
RICARDO CARAPETO ZAMBRANO, 0, 06008, EN EL TÉRMINO MUNICIPAL DE  
BADAJOZ (BADAJOZ)

Emplazamiento de la instalación: AVENIDA RICARDO CARAPETO ZAMBRANO, 0,  
06008, EN EL TÉRMINO MUNICIPAL DE BADAJOZ (BADAJOZ)

Titular de la instalación: EDISTRIBUCION REDES DIGITALES SLU

N.I.F.: B82846817

DECLARO:

Que el proyecto técnico anteriormente referenciado cumple con toda la normativa que le  
es de aplicación a las instalaciones contenidas en el mismo.

Fecha y firma electrónica del redactor del proyecto

## Hoja resumen de proyecto

Título del proyecto	PROYECTO DE EJECUCIÓN DE NUEVA EXTENSIÓN LÍNEA SUBTERRÁNEA DE MEDIA TENSIÓN PARA VARIANTE, SITUADO EN AVENIDA RICARDO CARAPETO ZAMBRANO, 0, 06008, EN EL TÉRMINO MUNICIPAL DE BADAJOZ (BADAJOZ)
Emplazamiento del Proyecto	Avenida Ricardo Carapeto Zambrano, 0, 06008
Proyecto encargado por	EDISTRIBUCIÓN REDES DIGITALES, S.L.U CIF: B-82.846.817 Domicilio a efectos de notificaciones: Paseo fluvial nº15, planta 7. CP: 06011 Badajoz (Badajoz).

Características de la instalación			
Línea Subterránea de media tensión			
Clase de línea	Origen	Final	
Subterránea	Arqueta A2 Nº1 a instalar	CD 67827 "S.ROQUE_10"	
Tensión	Longitud (m)	Conductor	
		Material	Sección (mm <sup>2</sup> )
20 kV	510	RH5Z1	240
Afección del pavimento	Tipo de pavimento	Longitud (m)	Anchura (m)
No	Calzada	-	-
Si	Acera	2	0,5
No	Tierra	-	-
Proyecto de ejecución			
Presupuesto Total	19351,29 €	Presupuesto obra civil	1689,90 €
Descripción			
- Desmantelado de 474 metros de LSMT RH5Z1 18/30 kV 240x1x3 Al Seco y desconexión en celdas de MT. - Instalación de 2 arquetas A2. - Realizar tendido de 510 metros de nueva extensión de LSMT RH5Z1 18/30 kV 240x1x3 Al desde PCR en nuevas arquetas A2 a instalar con LSMT existente con cadena eléctrica BADAJOZ\20\NORTE_1 hasta CD 67827 "S.ROQUE_10" y conexiones en celdas de MT de ambos CT afectados.			
Afecciones:			
· Ayuntamiento de Badajoz			
Tiempo estimado de ejecución			
· Se estima una duración de las Obras de unos 30 días			

## Índice general

---

Hoja resumen de proyecto .....	2
Memoria .....	4
Pliego de Condiciones.....	10
Cálculos Justificativos .....	12
Estudio Básico de Seguridad y Salud.....	18
Estudio de Gestión de Residuos de Construcción y Demolición .....	29
Presupuesto.....	42
Planos.....	46

## Memoria

---

1. Antecedentes y justificación del proyecto .....	5
2. Promotor.....	5
3. Emplazamiento y ubicación .....	5
4. Descripción del trazado de la línea .....	5
5. Declaración responsable.....	6
6. Reglamentación y normativa aplicable .....	6
7. Organismos afectados .....	6
8. Clasificación del suelo.....	7
9. Relaciones de bienes y derechos afectados.....	8
10. Características de la línea .....	8
11. Resumen del proyecto .....	9
12. Conclusión .....	9

## 1. Antecedentes y justificación del proyecto

La finalidad del presente proyecto es la reforma de la LSMT "NORTE\_1" de 20 kV entre la arqueta A1 N°1 existente y el CD 67827 "S.ROQUE\_10" para la solicitud de una variante, en el T.M. Badajoz (Badajoz).

## 2. Promotor

EDISTRIBUCIÓN Redes Digitales, S.L. Unipersonal (en adelante e-distribución) proyecta con el objeto de mejora de suministro en la zona:

- La ejecución de un nuevo tramo de línea subterránea en simple circuito de la línea "NORTE\_1" de tensión 20 kV, en adelante LSMT.

Tal y como se establece en el artículo 5 de la ITC-LAT 09 del Real Decreto 223/2008, por el que se aprueba el Reglamento de Líneas Eléctricas de Alta Tensión y en el artículo 5 de la ITC-RAT 20, del Real Decreto 337/2014 por el que se aprueba el Reglamento sobre condiciones técnicas y garantías de seguridad en instalaciones eléctricas de alta tensión, este proyecto técnico administrativo complementa al documento **DYZ10000 Proyecto Tipo Línea Subterránea Media Tensión** en todos los aspectos particulares de la instalación a ejecutar, estableciendo las características a las que tendrá que ajustarse dicha instalación con el fin de obtener Autorización Administrativa Previa y Autorización Administrativa de Construcción por parte del -.

El titular y propietario de la instalación objeto del presente proyecto es la empresa distribuidora **e-distribución** con C.I.F. **B-82846817** y domicilio a efecto de notificaciones en Paseo fluvial nº15, planta 7. CP: 06011 Badajoz (Badajoz).

## 3. Emplazamiento y ubicación

Las instalaciones objeto de este proyecto se encuentran ubicadas en Avenida Ricardo Carapeto Zambrano, 0, 06008, en el término municipal de Badajoz, provincia de Badajoz. Su situación exacta figura en los planos adjuntos.

Tabla. Coordenadas emplazamiento y ubicación

Coordenadas UTM	X	Y	Sistema/Huso
INICIO LSMT: ARQUETA A2 N°1 A INSTALAR	677924	4305309	ETRS89/29
FIN LSMT: CD 67827 "S.ROQUE_10"	713306	4308392	ETRS89/29
CD 112654 "C.COMERCIAL.S.ROQUE"	713306	4308392	ETRS89/29

## 4. Descripción del trazado de la línea

El tramo de LSMT a desmantelar partirá desde la Arqueta A1 N°1 existente hasta el CD 67827 "S.ROQUE\_10" cuyo recorrido será por la Avenida Ricardo Carapeto Zambrano, 06008, con cable RH5Z1 18/30 kV 3x1x240mm<sup>2</sup> Al y una longitud de 474 metros.

La nueva extensión de LSMT a instalar partirá desde las arquetas A2 N°1 y A2 N°2 a instalar hasta el CD 67827 "S.ROQUE\_10" cuyo recorrido será por la Avenida Ricardo Carapeto Zambrano, 06008, con cable RH5Z1 18/30 kV 3x1x240mm<sup>2</sup> Al.

Para ver el trazado y canalizaciones, consultar planos adjuntos.

## 5. Declaración responsable

El objeto del PROYECTO DE EJECUCIÓN DE NUEVA EXTENSIÓN LÍNEA SUBTERRÁNEA DE MEDIA TENSIÓN PARA VARIANTE, SITUADO EN AVENIDA RICARDO CARAPETO ZAMBRANO, 0, 06008, EN EL TÉRMINO MUNICIPAL DE BADAJOZ (BADAJOZ), es establecer y justificar todos los datos constructivos que permitan la ejecución de la instalación y al mismo tiempo exponer ante los Organismos Competentes que la instalación que nos ocupa reúne las condiciones y garantías mínimas exigidas por la reglamentación vigente, con el fin de obtener la Autorización Administrativa Previa y Autorización Administrativa de Construcción, así como servir de base a la hora de proceder a la ejecución de dicha instalación.

## 6. Reglamentación y normativa aplicable

Con carácter general se tiene en cuenta la reglamentación indicada en el proyecto tipo DYZ10000.

Adicionalmente se considera válida la normativa autonómica y/o municipal que aplica en nuestro proyecto.

- Real Decreto 470/2021, de 29 de junio, por el que se aprueba el Código Estructural (EHE-08).
- Ley 7/1995, de 27 de abril, de Carreteras de Extremadura. (D.O.E. 57, de 16 de mayo de 1995).
- Decreto 73/1996, de 21 de mayo, sobre las condiciones técnicas que deben cumplir las instalaciones eléctricas en la Comunidad Autónoma de Extremadura, para proteger el medio natural. (D.O.E. nº61, 28 de mayo de 1996).
- Decreto 49/2004, de 20 de abril, por el que se regula el procedimiento para la instalación y puesta en funcionamiento de Establecimientos Industriales (D.O.E. Nº 48, de 27-04-04).
- Decreto 47/2004, de 20 de abril, por el que se dictan Normas de Carácter Técnico de adecuación de las líneas eléctricas para la protección del medio ambiente en Extremadura. (D.O.E. nº48, 27 de abril de 2004).
- Decreto 54/2011, de 29 de abril, por el que se aprueba el Reglamento de Evaluación Ambiental de la Comunidad Autónoma de Extremadura (D.O.E. 86, de 6 de mayo de 2011).
- Ley 16/2015, de 23 de abril, de protección ambiental de la Comunidad Autónoma de Extremadura. (D.O.E. nº81, 29 de abril de 2015).
- Resolución de 05/12/2018, de la dirección General de Industria y de la Pequeña y Mediana Empresa, por la que se aprueban especificaciones particulares y proyectos tipo de Endesa Distribución Eléctrica, SLU
- Resolución de 29/01/2021, de la Dirección General de Industria y de la Empresa, por la que se aprueban especificaciones particulares y proyectos tipo de Edistribución Redes Digitales, SLU (BOE 15/02/2021)
- Reglamento 2016/364 de 01/0715, relativo a la clasificación de las propiedades de reacción al fuego de los productos de construcción.
- Real Decreto 542/2020, de 26 de mayo, por el que se modifican y derogan diferentes disposiciones en materia de calidad y seguridad industrial.

## 7. Organismos afectados

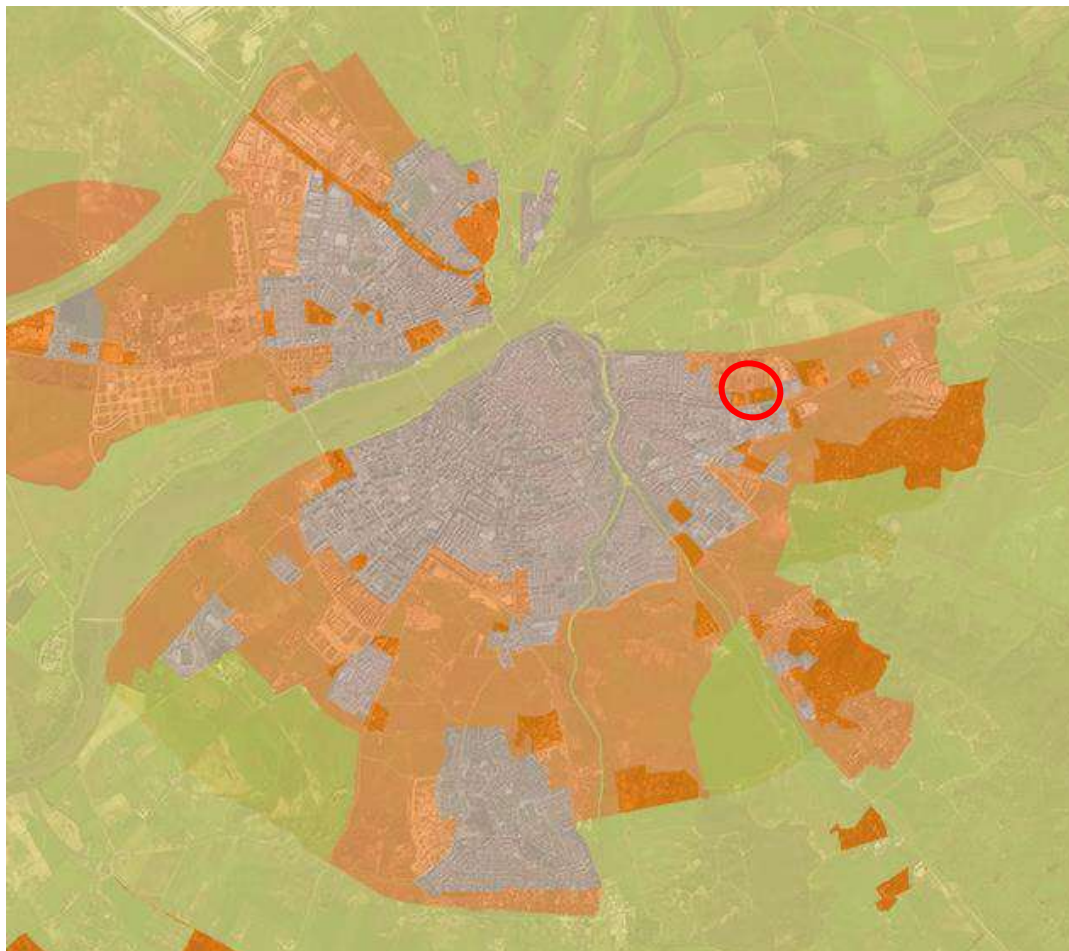
Las obras e instalaciones objeto de este proyecto, se realizarán siempre con la correspondiente y preceptiva Licencia Municipal, de acuerdo con lo que dispongan las Ordenanzas Municipales del Ayuntamiento, coordinándose con los diferentes servicios públicos que puedan verse afectados por la nueva obra.

Los organismos afectados por la instalación proyectada son:







ENTIDAD AFECTADA	DESCRIPCIÓN DE LA AFECCIÓN
Ayuntamiento de Badajoz	Ejecución de LSMT

## 8. Clasificación del suelo

El tipo de suelo en el cual serán ejecutadas las instalaciones definidas en este proyecto será suelo urbano según el Plan General de Ordenación Urbana de Badajoz.



### CLASES DE SUELO

-  SUELO URBANO
-  SUELO URBANO NO CONSOLIDADO
-  SUELO URBANIZABLE DELIMITADO
-  SUELO URBANIZABLE NO DELIMITADO
-  SUELO NO URBANIZABLE
-  SISTEMAS GENERALES Y OTROS



## 9. Relaciones de bienes y derechos afectados

Tabla. Relación de vías públicas afectadas por la línea subterránea

Datos de la finca		Clase	Uso principal	Longitud (m)
Término municipal	Vía Pública			
Badajoz	Avenida Ricardo Carapeto Zambrano, 06008	Urbano	Arquetas A2	2

## 10. Características de la línea

### 10.1. Descripción de la línea y elementos a instalar

- Desmantelado de 474 metros de LSMT RH5Z1 18/30 kV 240x1x3 Al Seco y desconexión en celdas de MT.
- Instalación de 2 arquetas A2.
- Realizar tendido de 510 metros de nueva extensión de LSMT RH5Z1 18/30 kV 240x1x3 Al desde PCR en nuevas arquetas A2 a instalar con LSMT existente con cadena eléctrica BADAJOZ\20\NORTE\_1 hasta CD 67827 "S.ROQUE\_10" y conexiones en celdas de MT de ambos CT afectados.

### 10.2. Conductores

Conductor tipo RH5Z1 de sección 240 mm<sup>2</sup> y tensión 18/30 kV.

Se ajustarán a lo indicado en las normas UNE-HD 620-10E, UNE 211620, ITC-LAT 06 y se tomará como referencia la norma **GSC001 Technical specification of medium voltage cables with rated voltage U<sub>o</sub>/U<sub>c</sub> (Um) 8,7/15(17,5) kV, 12/20(24) kV, 15/25(31) kV, 18/30(36) kV and 20/34,5(37,95) kV.**

### 10.3. Canalizaciones

El cable se dispondrá bajo tubo de PE de 200 mm de diámetro, tomando como referencia la norma **CNL002 Tubos Polietileno (Libres de halógenos) para canalizaciones subterráneas** y la canalización seguirá las indicaciones de los croquis adjuntos en los planos.

### 10.4. Cruzamientos, proximidades y paralelismos

Los cables subterráneos deberán cumplir los requisitos señalados en el apartado 5 de la ITC-LAT 06, las **Especificaciones Particulares para instalaciones de e-distribución en Alta Tensión de Un ≤ 36 kV NRZ001** y las condiciones que pudieran imponer otros órganos competentes de la Administración o empresas de servicios, cuando sus instalaciones fueran afectadas por tendidos de cables subterráneos de MT.

## 11. Resumen del proyecto

1. Tipo	Línea subterránea de media tensión (corriente alterna trifásica)
2. Finalidad	Variante
3. Origen	Arqueta A2 Nº1 a instalar
4. Final	CD 67827 "S.ROQUE_10"
5. T.M	Badajoz
6. Tensión	20 kV
7. Longitud Total Proyectada	510
8. Número de circuitos	1
9. Número de cables	Tres por circuito
10. Material conductor	Aluminio
11. Tensión del cable subterráneo	18/30 kV
12. Sección	240 mm <sup>2</sup>

## 12. Conclusión

La presente memoria y los documentos, que se acompañan, creemos, serán elementos suficientes para poder formar juicio exacto de la instalación proyectada, y pueda servir de base para la tramitación del expediente de autorización, que esta Compañía desea obtener.

Badajoz, agosto de 2024



El ingeniero Técnico Industrial  
 Carlos Jover Rodríguez  
 Número de Colegiado 5.820  
 del Colegio Oficial de Peritos e Ingenieros  
 Técnicos Industriales de Málaga

## Pliego de Condiciones

---

1. Objeto y alcance .....	11
---------------------------	----

## 1. Objeto y alcance

Para la ejecución de los trabajos de construcción de la LSMT objeto del presente proyecto se seguirá lo indicado en el pliego de condiciones del proyecto tipo DYZ10000.

Badajoz, agosto de 2024



El ingeniero Técnico Industrial  
Carlos Jover Rodríguez  
Número de Colegiado 5.820  
del Colegio Oficial de Peritos e Ingenieros  
Técnicos Industriales de Málaga

## Cálculos Justificativos

---

1. Línea subterránea de media tensión .....	13
1.1. Cálculos eléctricos .....	13
1.2. Características eléctricas del conductor .....	13
1.3. Intensidades máximas admisibles para el cable.....	13
1.4. Pérdidas de potencia .....	15
1.5. Caída de tensión .....	16
1.6. Potencia a transportar .....	16

## 1. Línea subterránea de media tensión

### 1.1. Cálculos eléctricos

Se trata de justificar que la elección del conductor de media tensión supera las necesidades de la red, en lo que se refiere a intensidad máxima admisible, caídas de tensión, capacidad de transporte y pérdidas de transporte.

Datos de la instalación:

Tensión nominal en.....	20 kV
Circuitos.....	1
Cable subterráneo .....	RH5Z1 18/30 kV 3x1x240mm <sup>2</sup> Al
Aislamiento .....	18/30 kV
Conductores por circuito.....	3
Frecuencia.....	50 Hz
Factor de potencia (desfavorable).....	0,8
Longitud:.....	510 m

### 1.2. Características eléctricas del conductor

A continuación, se detallan las características eléctricas del cable a emplear en la LSMT objeto del presente proyecto.

Cable	Sección nominal (mm <sup>2</sup> )	Resistencia máxima a 20 °C (Ω/km)	Resistencia máxima a 90 °C (Ω/km)	Reactancia cable 18/30 kV (Ω/km)
RH5Z1	240	0,125	0,160	0,114

### 1.3. Intensidades máximas admisibles para el cable

#### 1.3.1. Intensidad máxima admisible para el cable en servicio permanente

Los conductores de XLPE de aluminio directamente enterrados y los entubados admiten una intensidad permanente según ITC-LAT 06:

Sección nominal de los conductores mm <sup>2</sup>	Intensidad máxima admisible, I, en A (Cables unipolares en triángulo en contacto)
240	320

\* Un único circuito enterrado a 1 metro de profundidad, temperatura del terreno de 25°C y resistividad del terreno de 1.5 ·m/W.

La intensidad admisible permanente del conductor se calculará por la siguiente expresión:

$$I_{adm} = I \cdot F_{ct} \cdot F_{crt} \cdot F_{ca} \cdot F_{cp}$$

Donde:

- $I_{adm}$  Intensidad máxima admisible en servicio permanente, en A.
- $I$  Intensidad del conductor sin coeficientes de corrección, en A.
- $F_{ct}$  Factor de corrección debido a la temperatura del terreno, 1.
- $F_{crt}$  Factor de corrección debido a la resistividad del terreno, 1.
- $F_{ca}$  Factor de corrección debido a la agrupación de circuitos, 0,75.
- $F_{cp}$  Factor de corrección debido a la profundidad de soterramiento, 1.

Para el tipo de instalación objeto de este proyecto la intensidad máxima admisible permanente en los conductores será:

$$1.3.3. \quad I_{m\acute{a}x adm} = I \cdot F_{ct} \cdot F_{ca} \cdot F_{crt} \cdot F_{cp} = 320 \times 1 \times 1 \times 0,75 \times 1 = 240,00 A$$

### 1.3.4. Intensidad máxima admisible para el cable en cortocircuito

Partiendo de la potencia máxima de cortocircuito de la red, la corriente de cortocircuito se obtendrá a partir de la siguiente expresión:

$$I_{cc3} = \frac{S_{cc}}{\sqrt{3} \cdot U}$$

Dónde:

- $I_{cc3}$  = Intensidad de cortocircuito trifásica, en kA.
- $S_{cc}$  = Potencia de cortocircuito de la red, en MVA.
- $U$  = Tensión de línea, en kV.

A continuación se indica la intensidad de cortocircuito para la red en estudio:

U (kV)	S <sub>cc</sub> (MVA)	I <sub>cc3</sub> (kA)
20	500	14,43

Para tiempos de cortocircuito cortos la intensidad máxima admisible por un conductor vendrá dada por la fórmula del calentamiento adiabático:

$$I_{cc3 Adm} = K \cdot \frac{S}{\sqrt{t_{cc}}}$$

Donde:

- $I_{cc3 Adm}$ . Intensidad de cortocircuito trifásico calculada con hipótesis adiabática en el conductor, en amperios.

S	Sección del conductor, en mm <sup>2</sup> .
K	Coefficiente que depende de la naturaleza del conductor y del tipo de aislamiento. Representa la densidad de corriente admisible para un cortocircuito de 1 segundo y para el caso del conductor de Al con aislamiento XLPE. K=94 A/ mm <sup>2</sup> suponiendo temperatura inicial antes del cortocircuito de 90 °C y máxima durante el cortocircuito de 250 °C.
t <sub>cc</sub>	Duración del cortocircuito, en segundos.

A continuación se indica el valor de cortocircuito máximo admisible del conductor especificado en el presente proyecto:

**Tabla. Corrientes de cortocircuito admisibles en los conductores de secciones normalizadas, en kA**

Sección del conductor mm <sup>2</sup>	Duración del cortocircuito (s)									
	0,1	0,2	0,3	0,5	0,6	1,0	1,5	2,0	2,5	3,0
150	44,6	31,5	25,7	19,9	18,2	14,1	11,5	10,0	8,9	8,1
240	71,3	50,4	41,2	31,9	29,1	22,6	18,4	16,0	14,3	13,0
400	118,9	84,1	68,6	53,2	48,5	37,6	30,7	26,6	23,8	21,7

El tiempo máximo de duración del cortocircuito previsto es de 1 segundo, siendo la intensidad correspondiente de 22,6 kA.

La intensidad máxima de cortocircuito de la red I<sub>cc3</sub> (kA) será inferior a la calculada I<sub>cc Adm</sub> (kA).

$$1.3.6. \quad I_{cc3} \text{ (kA)} = 14,43 \text{ kA} < I_{cc \text{ Adm}} \text{ (kA)} = 22,6 \text{ kA}.$$

## 1.4. Pérdidas de potencia

Se analizarán las pérdidas de potencia por efecto Joule en la línea calculadas de acuerdo a la siguiente expresión:

$$\Delta P = 3 \cdot R_{90} \cdot L \cdot I^2$$

Siendo:

- ΔP      Pérdidas de potencia por efecto Joule
- R<sub>70</sub>    Resistencia del conductor a 90°C en Ω/km.
- L        Longitud de la línea, en km.
- I        Intensidad de la línea, en amperios.



Para el tramo objeto de este proyecto se obtiene:

$$1.4.2. \quad \Delta P = 3 \cdot R_{90} \cdot L \cdot I^2 = 14100,48 \text{ W}$$

## 1.5. Caída de tensión

La caída de tensión en el punto final (L) del tramo proyectado se calcula mediante la siguiente expresión:

$$\Delta U = \frac{P \cdot L}{U} \cdot (R_{90} + X \cdot \tan \varphi) \text{ en valor absoluto}$$

$$\Delta U(\%) = \frac{P \cdot L}{10 \cdot U^2} \cdot (R_{90} + X \cdot \tan \varphi) \text{ en valor porcentual}$$

Donde:

- $\Delta U$  Caída de tensión, en V.
- P Potencia a transportar, en kW.
- L Longitud de la línea, en km.
- U Tensión nominal de la línea, en kV.
- $R_{90}$  Resistencia del conductor a 90°C en  $\Omega/\text{km}$ .
- X Reactancia de la línea, en  $\Omega/\text{km}$ .
- $\varphi$  Angulo de desfase, en radianes.

Para el tramo objeto de este proyecto se obtiene:

$$1.5.2. \quad \Delta U = \frac{P \cdot L}{U} \cdot (R_{90} + X \cdot \tan \varphi) = 41,64 \text{ V}$$

$$1.5.3. \quad \Delta U(\%) = \frac{P \cdot L}{10 \cdot U^2} \cdot (R_{90} + X \cdot \tan \varphi) = 0,21 \%$$

## 1.6. Potencia a transportar

La potencia máxima a transportar vendrá determinada por la siguiente expresión:

$$P_{m\acute{a}x} = \sqrt{3} \cdot U \cdot I_{m\acute{a}x} \cdot \cos \varphi_{med}$$

Siendo:

- $P_{m\acute{a}x}$  Potencia máxima a transportar, en kW.
- U Tensión nominal de la línea, en kV.

$I_{m\acute{a}x}$  Intensidad máxima admisible del conductor, en A.

$\cos\varphi_{med}$  Factor de potencia medio de las cargas receptoras.

La potencia máxima a transportar será:

$$1.6.2. \quad P_{m\acute{a}x} = \sqrt{3} \cdot U \cdot I_{m\acute{a}x} \cdot \cos\varphi_{med} = 6651,08 \text{ kW}$$

Badajoz, agosto de 2024



El ingeniero Técnico Industrial  
Carlos Jover Rodríguez  
Número de Colegiado 5.820  
del Colegio Oficial de Peritos e Ingenieros  
Técnicos Industriales de Málaga

## Estudio Básico de Seguridad y Salud

---

1. Objeto .....	19
2. Características de la obra y situación .....	19
3. Obligaciones del contratista.....	19
4. Actividades básicas.....	19
5. Identificación de riesgos.....	20
6. Medidas preventivas .....	23
7. Normativa aplicable.....	26

## 1. Objeto

El presente Estudio Básico de Seguridad y Salud tiene por objeto precisar las normas de seguridad y salud aplicables a la obra, identificando los riesgos laborales evitables, indicando las medidas correctoras necesarias para ello, y los que no puedan eliminarse, indicando las medidas tendentes a controlarlos o reducirlos, valorando su eficacia, todo ello de acuerdo con el Artículo 6 del RD 1627/1997 de 24 de octubre, sobre disposiciones mínimas de seguridad y salud en las Obras de Construcción.

De acuerdo con el artículo 3 del RD 1627/1997, si en la obra interviene más de una empresa, o una empresa y trabajadores autónomos, o más de un trabajador autónomo, el Promotor deberá designar un Coordinador en materia de Seguridad y Salud durante la ejecución de la obra. Esta designación deberá ser objeto de un contrato expreso.

## 2. Características de la obra y situación

Este ESTUDIO BÁSICO DE SEGURIDAD Y SALUD, se elabora para la obra:

PROYECTO DE EJECUCIÓN DE NUEVA EXTENSIÓN LÍNEA SUBTERRÁNEA DE MEDIA TENSIÓN PARA VARIANTE, SITUADO EN AVENIDA RICARDO CARAPETO ZAMBRANO, 0, 06008, EN EL TÉRMINO MUNICIPAL DE BADAJOZ (BADAJOZ) en la que se realizarán las siguientes actuaciones:

- Desmantelado de 474 metros de LSMT RH5Z1 18/30 kV 240x1x3 Al Seco y desconexión en celdas de MT.
- Instalación de 2 arquetas A2.
- Realizar tendido de 510 metros de nueva extensión de LSMT RH5Z1 18/30 kV 240x1x3 Al desde PCR en nuevas arquetas A2 a instalar con LSMT existente con cadena eléctrica BADAJOZ\20NORTE\_1 hasta CD 67827 "S.ROQUE\_10" y conexiones en celdas de MT de ambos CT afectados.

## 3. Obligaciones del contratista

Siguiendo las instrucciones del Real Decreto 1627/1997, antes del inicio de los trabajos en obra, la empresa adjudicataria de la obra, estará obligada a elaborar un "plan de seguridad y salud en el trabajo", en el que se analizarán, estudiarán, desarrollarán y complementarán las previsiones que se adjuntan en el estudio básico.

## 4. Actividades básicas

Durante la ejecución de los trabajos en obra se pueden destacar como actividades básicas:

### 4.1. Tendido de cable subterráneo (LSMT)

- Desplazamiento de personal.
- Transporte de materiales y herramientas.
- Apertura y acondicionamiento de zanjas para el tendido de cables.
- Tendido de cables subterráneos por canalizaciones nuevas y existentes.

- Realización de conexiones de cables subterráneos con la aparamenta eléctrica.
- Reposición de tierras, cierre de zanjas, compactación del terreno y reposición del pavimento.
- Maniobras necesarias para retirar y restaurar la tensión de un sector de la red.
- Operaciones específicas para realizar trabajos en tensión con procedimientos definidos.
- Desmontaje de instalaciones (si es necesario).
- Empalme de nuevas líneas con redes existentes.

## 5. Identificación de riesgos

Con carácter no exhaustivo se indican los riesgos por actividades básicas definidas:

### 5.1. Riesgos laborales

- Caídas de personal al mismo nivel
  - Per deficiencias del suelo
  - Por pisar o tropezar con objetos
  - Por malas condiciones atmosféricas
  - Por existencia de vertidos o líquidos
- Caídas de personal o diferente nivel
  - Por desniveles, zanjas o taludes
  - Por agujeros
  - Desde escaleras, portátiles o fijos
  - Desde andamio
  - Desde techos o muros
  - Desde apoyos
  - Desde árboles
- Caídas de objetos
  - Por manipulación manual
  - Por manipulación con aparatos elevadores
- Desprendimientos, hundimientos o ruinas
  - Apoyos
  - Elementos de montaje fijos
  - Hundimiento de zanjas, pozos o galerías
- Choques y golpes

LSMT
X
X
X
X
X
X
X
X
X
X
X
X
X
X

	LSMT
Contra objetos fijos y móviles	X
Hundimiento de zanjas, pozos o galerías	X
- Atrapamientos	X
Con herramientas	X
Por maquinaria o mecanismos en movimiento	X
Por objetos	X
- Cortes	X
Con herramientas	X
Con máquinas	X
Con objetos	X
- Proyecciones	X
Por partículas sólidas	X
Por líquidos	X
- Contactos térmicos	X
Con fluidos	X
Con focos de calor	X
Con proyecciones	X
- Contactos químicos	X
Con sustancias corrosivas	X
Con sustancias irritantes	X
Con sustancias químicas	X
- Contactos eléctricos	X
Directos	X
Indirectos	X
Descargas eléctricas	X
- Arco eléctrico	X
Por contacto directo	X
Por proyección	X
Por explosión en corriente continua	X
- Manipulación de cargas o herramientas	X
Para desplazarse, levantar o sostener cargas	X
Para utilizar herramientas	X
Por movimientos repentinos	X

	LSMT
- Riesgos derivados del tráfico	X
Choque entre vehículos y contra objetos fijos	X
Atropellos	X
Fallos mecánicos y tumbada de vehículos	X
- Explosiones	X
Por atmósferas explosivas	X
Por elementos de presión	
Por voladuras o material explosivo	
- Agresión de animales	X
Insectos	X
Reptiles	X
Perros y gatos	X
Otros	X
- Ruidos	X
Por exposición	X
- Vibraciones	X
Por exposición	X
- Ventilación	X
Por ventilación insuficiente	X
Por atmósferas bajas en oxígeno	X
- Iluminación	X
Para iluminación ambiental insuficiente	X
Por deslumbramientos y reflejos	X
- Condiciones térmicas	X
Por exposición a temperaturas extremas	X
Por cambios repentino en la temperatura	
Por estrés térmico	

## 5.2. Riesgos y daños a terceros

	LSMT
Por la existencia de curiosos	
Por la proximidad de circulación vial	X

- Por la proximidad de zonas habitadas
- Por presencia de cables eléctricos con tensión
- Por manipulación de cables con corriente
- Por la existencia de tuberías de gas o de agua

LSMT
X
X
X
X

## 6. Medidas preventivas

Para evitar o reducir los riesgos relacionados, se adoptarán las siguientes medidas:

### 6.1. Prevención de riesgos laborales a nivel colectivo

- Se mantendrá el orden y la higiene en la zona de trabajo.
- Se acondicionarán pasos para peatones.
- Se procederá al cierre, balizamiento y señalización de la zona de trabajo.
- Se dispondrá del número de botiquines adecuado al número de personas que intervengan en la obra.
- Las zanjas y excavaciones quedarán suficientemente manchadas y señalizadas.
- Se colocarán tapas provisionales en agujeros y arquetas hasta que no se disponga de las definitivas.
- Se revisará el estado de conservación de las escaleras portátiles y fijas diariamente, antes de iniciar el trabajo y nunca serán de fabricación provisional.
- Las escaleras portátiles no estarán pintadas y se trabajará sobre las mismas de la siguiente manera:
  - o Sólo podrá subir un operario.
  - o Mientras el operario está arriba, otro aguantará la escalera por la base.
  - o La base de la escalera no sobresaldrá más de un metro del plano al que se quiere acceder.
  - o Las escalas de más de 12 m se atarán por sus dos extremos.
  - o Las herramientas se subirán mediante una cuerda y en el interior de una bolsa.
  - o Si se trabaja por encima de 2 m utilizará cinturón de seguridad, anclado a un punto fijo distinto de la escala.
- Los andamios serán de estructura sólida y tendrán barandillas, barra a media altura y zócalo.
- Se evitará trabajar a diferentes niveles en la misma vertical y permanecer debajo de cargas suspendidas.
- La maquinaria utilizada (excavación, elevación de material, tendido de cables, etc.) sólo será manipulada por personal especializado.
- Antes de iniciar el trabajo se comprobará el estado de los elementos situados por encima de la zona de trabajo.
- Las máquinas de excavación dispondrán de elementos de protección contra vuelcos.



- Se procederá al entibado de las paredes de las zanjas siempre que el terreno sea blando o se trabaje a más de 1,5 m de profundidad.
- Se comprobará el estado del terreno antes de iniciar la jornada y después de lluvia intensa.
- Se evitará el almacenamiento de tierras junto a las zanjas o agujeros de fundamentos.
- En todas las máquinas los elementos móviles estarán debidamente protegidos.
- Todos los productos químicos a utilizar (disolventes, grasas, gases o líquidos aislantes, aceites refrigerantes, pinturas, siliconas, etc.) se manipularán siguiendo las instrucciones de los fabricantes.
- Los armarios de alimentación eléctrica dispondrán de interruptores diferenciales y tomas de tierra.
- Se utilizarán transformadores de seguridad para trabajos con electricidad en zonas húmedas o muy conductoras de la electricidad.
- Todo el personal deberá haber recibido una formación general de seguridad y además el personal que deba realizar trabajos en altura, formación específica en riesgos de altura
- Por trabajos en proximidad de tensión el personal que intervenga deberá haber recibido formación específica de riesgo eléctrico.
- Los vehículos utilizados para transporte de personal y mercancías estarán en perfecto estado de mantenimiento y al corriente de la ITV.
- Se montará la protección pasiva adecuada a la zona de trabajo para evitar atropellos.
- En las zonas de trabajo que se necesite se montará ventilación forzada para evitar atmósferas nocivas.
- Se colocarán válvulas antirretroceso en los manómetros y en las cañas de los soldadores.
- Las botellas o contenedores de productos explosivos se mantendrán fuera de las zonas de trabajo.
- El movimiento del material explosivo y las voladuras serán efectuados por personal especializado.
- Se observarán las distancias de seguridad con otros servicios, por lo que se requerirá tener un conocimiento previo del trazado y características de las mismas.
- Se utilizarán los equipos de iluminación que se precisen según el desarrollo y características de la obra (adicional o socorro).
- Se retirará la tensión en la instalación en que se tenga que trabajar, abriendo con un corte visible todas las fuentes de tensión, poniéndolas a tierra y en cortocircuito. Para realizar estas operaciones se utilizará el material de seguridad colectivo que se necesite.
- Sólo se restablecerá el servicio a la instalación eléctrica cuando se tenga la completa seguridad de que no queda nadie trabajando.
- Para la realización de trabajos en tensión el contratista dispondrá de:
  - o Procedimiento de trabajo específico.
  - o Material de seguridad colectivo que se necesite.
  - o Aceptación de la empresa distribuidora eléctrica del procedimiento de trabajo.
  - o Vigilancia constante de la cabeza de trabajo en tensión.

## 6.2. Prevención de riesgos laborales a nivel individual

El personal de obra debe disponer, con carácter general, del material de protección individual que se relaciona y que tiene la obligación de utilizar dependiendo de las actividades que realice:

- Casco de seguridad.
- Ropa de trabajo adecuada para el tipo de trabajo que se realice.
- Impermeable.
- Calzado de seguridad.
- Botas de agua.
- Trepadora y elementos de sujeción personal para evitar caídas entre diferentes niveles.
- Guantes de protección para golpes, cortes, contactos térmicos y contacto con sustancias químicas.
- Guantes de protección eléctrica.
- Guantes de goma, neopreno o similar para hormigonar, albañilería, etc.
- Gafas de protección para evitar deslumbramientos, molestias o lesiones oculares, en caso de:
  - o Arco eléctrico.
  - o Soldaduras y oxicorte.
  - o Proyección de partículas sólidas.
  - o Ambiente polvoriento.
- Pantalla facial.
- Orejeras y tapones para protección acústica.
- Protección contra vibraciones en brazos y piernas.
- Máscara autofiltrante trabajos con ambiente polvoriento.
- Equipos autónomos de respiración.
- Productos repelentes de insectos.
- Aparatos asusta-perros.
- Pastillas de sal (estrés térmico).

Todo el material estará en perfecto estado de uso.

## 6.3. Prevención de riesgos de daños a terceros

- Vallado y protección de la zona de trabajo con balizas luminosas y carteles de prohibido el paso.
- Señalización de calzada y colocación de balizas luminosas en calles de acceso a zona de trabajo, los desvíos provisionales por obras, etc.
- Riesgo periódico de las zonas de trabajo donde se genere polvo.

## 7. Normativa aplicable

En el proceso de ejecución de los trabajos deberán observarse las normas y reglamentos de seguridad vigentes. A título orientativo, y sin carácter limitativo, se adjunta una relación de la normativa aplicable:

- Ley 31/1995, de 8 de noviembre, de Prevención de Riesgos Laborales.
- Real Decreto 39/1997, de 17 de enero, por el que se aprueba el Reglamento de los Servicios de Prevención.
- Real Decreto 485/1997, de 14 de abril, sobre disposiciones mínimas en materia de señalización de seguridad y salud en el trabajo.
- Real Decreto 486/1997, de 14 de abril, por el que se establecen las disposiciones mínimas de seguridad y salud en los lugares de trabajo.
- Real Decreto 487/1997, de 14 de abril, sobre disposiciones mínimas de seguridad y salud relativas a la manipulación manual de cargas que entrañe riesgos, en particular dorso-lumbares, para los trabajadores.
- Real Decreto 773/1997, 30 de mayo, sobre disposiciones mínimas de seguridad y salud relativas a la utilización por los trabajadores de equipos de protección individual.
- Real Decreto 1215/1997, de 18 de julio, por el que se establecen las disposiciones mínimas de seguridad y salud para la utilización por los trabajadores de los equipos de trabajo.
- Real Decreto 1627/1997, de 24 de octubre, por el que se establecen disposiciones mínimas de seguridad y salud en las obras de construcción.
- Real Decreto 614/2001, de 8 de junio, sobre disposiciones mínimas para la protección de la salud y seguridad de los trabajadores frente al riesgo eléctrico.
- Real Decreto 842/2002, de 2 de agosto, por el que se aprueba el Reglamento electrotécnico para baja tensión.
- Ley 54/2003, de 12 de diciembre, de reforma del marco normativo de la prevención de riesgos laborales.
- Real Decreto 171/2004, de 30 de enero, por el que se desarrolla el artículo 24 de la Ley 31/1995, de 8 de noviembre, de Prevención de Riesgos Laborales, en materia de coordinación de actividades empresariales.
- Real Decreto 286/2006, de 10 de marzo, sobre la protección de la salud y la seguridad de los trabajadores contra los riesgos relacionados con la exposición al ruido.
- Real Decreto 314/2006, de 17 de marzo, por el que se aprueba el Código Técnico de la Edificación.
- Real Decreto 604/2006, de 19 de mayo, por el que se modifica el Real Decreto 39/1997, de 17 de enero, por el que se aprueba el Reglamento de los Servicios de Prevención, y el Real Decreto 1627/1997, de 24 de octubre, por el que se establecen las disposiciones mínimas de seguridad y salud en las obras de construcción.
- Ley 32/2006, de 18 de octubre, reguladora de la subcontratación en el Sector de la Construcción.
- Real Decreto 1109/2007, de 24 de agosto, por el que se desarrolla la Ley 32/2006, de 18 de octubre, reguladora de la subcontratación en el Sector de la Construcción.
- Real Decreto 223/2008, de 15 de febrero, por el que se aprueban el Reglamento sobre condiciones técnicas y garantías de seguridad en líneas eléctricas de alta tensión y sus instrucciones técnicas complementarias ITC-LAT 01 a 09.
- Decreto de 26 de julio de 1957, por el que se regulan los Trabajos prohibidos a la mujer y a los menores.

- Reglamento sobre Centrales Eléctricas, Subestaciones y Centros de Transformación (RD 337/2014, 9 Mayo), así como las Instrucciones Técnicas Complementarias sobre dicho reglamento.
- Orden de 31 de agosto de 1987, sobre señalización, balizamiento, defensa, limpieza y terminación de obras fijas en vías fuera de poblado.
- Orden de 12 de enero de 1998, por la que se aprueba el modelo de Libro de Incidencias en las obras de construcción.
- Real Decreto 216/1999, de 5 de febrero, sobre disposiciones mínimas de seguridad y salud en el trabajo de los trabajadores en el ámbito de las empresas de trabajo temporal.
- Real Decreto Legislativo 5/2000, de 4 de agosto, por el que se aprueba el texto refundido de la Ley sobre Infracciones y Sanciones en el Orden Social.
- Decreto 399/2004, de 5 de octubre de 2004, por el que se crea el registro de delegados y delegadas de prevención y el registro de comités de seguridad y salud, y se regula el depósito de las comunicaciones de designación de delegados y delegadas de prevención y constitución de los comités de seguridad y salud.
- Real Decreto 2177/2004, de 12 de noviembre, por el que se modifica el Real Decreto 1215/1997, de 18 de julio, por el que se establecen las disposiciones mínimas de seguridad y salud para la utilización por los trabajadores de los equipos de trabajo, en materia de trabajos temporales en altura.
- Orden TIN/1071/2010, de 27 de abril, sobre los requisitos y datos que deben reunir las comunicaciones de apertura o de reanudación de actividades en los centros de trabajo.
- Real Decreto 560/2010, de 7 de mayo, por el que se modifican diversas normas reglamentarias en materia de seguridad industrial para adecuarlas a la Ley 17/2009, de 23 de noviembre, sobre el libre acceso a las actividades de servicios y su ejercicio, y a la Ley 25/2009, de 22 de diciembre, de modificación de diversas leyes para su adaptación a la Ley sobre el libre acceso a las actividades de servicios y su ejercicio.
- Real Decreto 664/1997, de 12 de mayo, sobre la protección de los trabajadores contra los riesgos relacionados con la exposición a agentes biológicos durante el trabajo.
- Real Decreto 1407/1992, de 20 de noviembre, por el que se regulan las condiciones para la comercialización y libre circulación intracomunitaria de los equipos de protección individual.
- Real Decreto 1644/2008, de 10 de octubre, por el que se establecen las normas para la comercialización y puesta en servicio de las máquinas.
- Real Decreto 1311/2005, de 4 de noviembre, sobre la protección de la salud y la seguridad de los trabajadores frente a los riesgos derivados o que puedan derivarse de la exposición a vibraciones mecánicas.
- Real Decreto 665/1997, de 12 de mayo, sobre la protección de los trabajadores contra los riesgos relacionados con la exposición a agentes cancerígenos durante el trabajo.
- Real Decreto 783/2001, de 6 de julio, por el que se aprueba el Reglamento sobre protección sanitaria contra radiaciones ionizantes.
- Real Decreto 1439/2010, de 5 de noviembre, por el que se modifica el Reglamento sobre protección sanitaria contra radiaciones ionizantes, aprobado por Real Decreto 783/2001, de 6 de julio.
- Real Decreto 1066/2001, de 28 de septiembre, por el que se aprueba el Reglamento que establece condiciones de protección del dominio público radioeléctrico, restricciones a las emisiones radioeléctricas y medidas de protección sanitaria frente a emisiones radioeléctricas.
- Ordenanza General de Seguridad e Higiene en el Trabajo (artículos no derogados)
- Reglamento de Aparatos a Presión, sus correcciones, modificaciones y ampliaciones, y sus instrucciones técnicas complementarias.

- Reglamento de Almacenamiento de Productos Químicos, sus correcciones, modificaciones y ampliaciones y sus instrucciones técnicas complementarias.
- Reglamento sobre transportes de mercancías peligrosas por carretera (TPC), sus correcciones, modificaciones y ampliaciones.
- Ley 38/1999, de 5 de noviembre, de Ordenación de la Edificación.
- Orden de 20 de mayo de 1952, que aprueba el reglamento de seguridad e higiene en el trabajo de la construcción y obras públicas. (modificada por la orden de 10 de diciembre de 1953).
- Orden de 10 diciembre de 1953 (cables, cadenas, etc., en aparatos de elevación, que modifica y completa la orden ministerial de 20 mayo de 1952, que aprueba el reglamento de seguridad e higiene en la construcción y obras públicas).
- Orden de 23 de septiembre de 1966 por la que se modifica el artículo 16 del Reglamento de Seguridad del Trabajo para la Industria de la Construcción de 20 de mayo de 1952.
- Real Decreto 488/1997, de 14 de abril, sobre disposiciones mínimas de seguridad y salud relativas al trabajo con equipos que incluyen pantallas de visualización.
- Real Decreto 513/2017, de 22 de mayo, por el que se aprueba el Reglamento de instalaciones de protección contra incendios.
- Real Decreto 2267/2004, de 3 de diciembre, por el que se aprueba el Reglamento de seguridad contra incendios en los establecimientos industriales.
- Real Decreto 2291/1985, de 8 de noviembre, por el que se aprueba el Reglamento de Aparatos de Elevación y Manutención de los mismos.
- Real Decreto 837/2003, de 27 de junio, por el que se aprueba el nuevo texto modificado y refundido de la Instrucción técnica complementaria "MIE-AEM-4" del Reglamento de aparatos de elevación y manutención, referente a grúas móviles autopropulsadas.
- Convenios colectivos.
- Ordenanzas municipales.
- Instrucción general de operaciones, normas y procedimientos relativos a seguridad y salud laboral de la empresa contratante.

Badajoz, agosto de 2024



El ingeniero Técnico Industrial  
Carlos Jover Rodríguez  
Número de Colegiado 5.820  
del Colegio Oficial de Peritos e Ingenieros  
Técnicos Industriales de Málaga

## Estudio de Gestión de Residuos de Construcción y Demolición

1. Objeto .....	30
2. Reglamentación .....	30
3. Residuos de construcción que se generan en la obra (según Decisión 2014/955/UE) .....	31
4. Medidas para la prevención de generación de residuos.....	33
5. Medidas de separación en obra .....	36
6. Operaciones de reutilización, valorización o eliminación a que se destinarán los residuos en la obra .....	37
7. Planos de las instalaciones previstas.....	37
8. Pliego de condiciones .....	38
9. Presupuesto.....	41

## 1. Objeto

El presente documento constituye el estudio de construcción de residuos de construcción y demolición para el presente proyecto de acuerdo con el artículo 4.1 del RD 105/2008.

La gestión de los residuos generados en cada obra se realizará según lo que se establece en la legislación vigente basada en la legislación nacional y complementada con la legislación autonómica.

## 2. Reglamentación

- Ley 7/2022: Lista Europea de Residuos "lista establecida en la Decisión 2014/955/UE de la Comisión, de 18 de diciembre de 2014, por la que se modifica la Decisión 2000/532/CE, sobre la lista de residuos, de conformidad con la Directiva 2008/98/CE del Parlamento Europeo y del Consejo"
- Ley 26/2007, de 23 de octubre, de Responsabilidad Medioambiental.
- Real Decreto 105/2008, de 1 de febrero, por el que se regula la producción y gestión de los residuos de construcción y demolición.
- Real Decreto 553/2020, de 2 de junio, por el que se regula el traslado de residuos en el interior del territorio del Estado.
- Real Decreto 952/1997, de 20 de junio, por el que se modifica el Reglamento para la ejecución de la Ley 20/1986, de 14 de mayo, Básica de Residuos Tóxicos y Peligrosos, aprobado mediante Real Decreto 833/1988 de 20 de julio.
- Real Decreto 646/2020, de 7 de julio, por el que se regula la eliminación de residuos mediante depósito en vertedero.
- Real Decreto 110/2015, de 20 de febrero, sobre residuos de aparatos eléctricos y electrónicos.
- Real Decreto 1378/1999, de 27 de agosto, por el que se establecen medidas para la eliminación y gestión de los policlorobifenilos, policloroterfenilos y aparatos que los contengan.
- Real Decreto 228/2006, de 24 de febrero, por el que se modifica el Real Decreto 1378/1999, de 27 de agosto, por el que se establecen medidas para la eliminación y gestión de los policlorobifenilos, policloroterfenilos y aparatos que los contengan.
- Orden APM/1007/2017, de 10 de octubre, sobre normas generales de valorización de materiales naturales excavados para su utilización en operaciones de relleno y obras distintas a aquéllas en las que se generaron.
- Orden AAA/699/2016, de 9 de mayo, por la que se modifica la operación R1 del anexo II de la Ley 22/2011, de 28 de julio, de residuos y suelos contaminados.
- Condiciones impuestas por los Organismos Públicos afectados y Ordenanzas Municipales.
- Normas particulares de E-DISTRIBUCIÓN y Grupo ENEL.

### 3. Residuos de construcción que se generan en la obra (según Decisión 2014/955/UE)

#### 3.1 Tipos y estimación de residuos

Se indican los tipos de residuos que se pueden generar, marcando en las casillas correspondientes cada tipo de RCD que se identifique en la obra de los residuos a generar, codificados con arreglo a la lista europea de Residuos establecida en la Decisión 2014/955/UE de la Comisión, de 18 de diciembre de 2014, por la que se modifica la Decisión 2000/532/CE, sobre la lista de residuos, de conformidad con la Directiva 2008/98/CE del Parlamento Europeo y del Consejo, publicada por Ley 7/2022.

En ambos casos, son residuos no peligrosos que no experimentan transformaciones físicas, químicas o biológicas significativas.

1. TIERRAS Y PÉTREOS DE LA EXCAVACIÓN		
X	17 05 04	Tierras y piedras distintas de las especificadas en el código 17 05 03
	17 05 06	Lodos de drenaje distintos de los especificados en el código 17 05 05
	17 05 08	Balasto de vías férreas distinto del especificado en el código 17 05 07

#### RCD: Naturaleza no pétreo

<b>1. Asfalto</b>		
	17 03 02	Mezclas bituminosas distintas a las del código 17 03 01
<b>2. Madera</b>		
	17 02 01	Madera
<b>3. Metales</b>		
X	17 04 01	Cobre, bronce, latón
X	17 04 02	Aluminio
	17 04 03	Plomo
	17 04 04	Zinc
	17 04 05	Hierro y Acero
	17 04 06	Estaño
	17 04 06	Metales Mezclados
	17 04 11	Cables distintos de los especificados en el código 17 04 10
<b>4. Papel</b>		
	20 01 01	Papel
<b>5. Plástico</b>		
	17 02 03	Plástico
<b>6. Vidrio</b>		
	17 02 02	Vidrio
<b>7. Yeso</b>		
	17 08 02	Materiales de construcción a partir de yeso distintos a los del código 17 08 01

#### RCD: Naturaleza pétreo

<b>1. Arena Grava y otros áridos</b>		
	01 04 08	Residuos de grava y rocas trituradas distintos de los mencionados en el código 01 04 07
	01 04 09	Residuos de arena y arcilla
<b>2. Hormigón</b>		
X	17 01 01	Hormigón
<b>3. Ladrillos, azulejos y otros cerámicos</b>		



	17 01 02	Ladrillos
	17 01 03	Tejas y materiales cerámicos
	17 01 07	Mezclas de hormigón, ladrillos, tejas y materiales cerámicos distintas de las especificadas en el código 17 01 06.
	<b>4. Piedra</b>	
	17 09 04	RDC mezclados distintos a los de los códigos 17 09 01, 02 y 03

**RCD: Potencialmente peligrosos y otros**

	<b>1. Basuras</b>	
	20 02 01	Residuos biodegradables
	20 03 01	Mezcla de residuos municipales
	<b>2. Potencialmente peligrosos y otros</b>	
	17 01 06	Mezcla de hormigón, ladrillos, tejas y materiales cerámicos con sustancias peligrosas (en adelante SP's)
	17 02 04	Madera, vidrio o plástico con sustancias peligrosas o contaminadas por ellas
	17 03 01	Mezclas bituminosas que contienen alquitrán de hulla
	17 03 03	Alquitrán de hulla y productos alquitranados
	17 04 09	Residuos metálicos contaminados con sustancias peligrosas
	17 04 10	Cables que contienen hidrocarburos, alquitrán de hulla y otras SP's
	17 06 01	Materiales de aislamiento que contienen Amianto
	17 06 03	Otros materiales de aislamiento que contienen sustancias peligrosas
	17 06 05	Materiales de construcción que contienen Amianto
	17 08 01	Materiales de construcción a partir de yeso contaminados con SP's
	17 09 01	Residuos de construcción y demolición que contienen mercurio
	17 09 02	Residuos de construcción y demolición que contienen PCB's
	17 09 03	Otros residuos de construcción y demolición que contienen SP's
	17 06 04	Materiales de aislamientos distintos de los 17 06 01 y 03
	17 05 03	Tierras y piedras que contienen SP's
	17 05 05	Lodos de drenaje que contienen sustancias peligrosas
	17 05 07	Balastro de vías férreas que contienen sustancias peligrosas
	15 02 02	Absorbentes contaminados (trapos,...)
	13 02 05	Aceites usados (minerales no clorados de motor,...)
	16 01 07	Filtros de aceite
	20 01 21	Tubos fluorescentes
	16 06 04	Pilas alcalinas y salinas
	16 06 03	Pilas botón
	15 01 10	Envases vacíos de metal o plástico contaminado
	08 01 11	Sobrantes de pintura o barnices
	14 06 03	Sobrantes de disolventes no halogenados
	07 07 01	Sobrantes de desencofrantes
	15 01 11	Aerosoles vacíos
	16 06 01	Baterías de plomo
	13 07 03	Hidrocarburos con agua
	17 09 04	RDC mezclados distintos códigos 17 09 01, 02 y 03

### 3.1.1 Estimación de la cantidad de residuos que se generarán en la obra

Los residuos que se generarán pueden clasificarse según el tipo de obra en:

- Residuos procedentes de los trabajos previos (replanteos, excavaciones, movimientos...)
- Residuos de actividades de nueva construcción
- Residuos procedentes de demoliciones

NOTA: para una Obra Nueva, en ausencia de datos más contrastados, la experiencia demuestra que se pueden usar datos estimativos estadísticos de 20 cm de altura de mezcla de residuos por m<sup>2</sup> construido, con una densidad tipo del orden de 1,5 a 0,5 Tm/m<sup>3</sup>.

En apoyos suponemos que el 90% de las tierras no se reutilizan y que de éste 90% un 10% es de residuos Nivel II.

La estimación completa de residuos en la obra es la siguiente:

Volumen de excavación		1,32 m3	1,929 Tn
<b>1. Obra civil</b>			
	Cód. LER	Cantidad	Unidad Precio Importe
1,1	Movimientos de tierra	0,996	m3 6,00 5,98
	17 05 04 Tierras sobrantes	0,996	m3
	Residuos generados (densidad= 1500 kg/m3)	1,494	Tm
1,2	Cimentaciones		
	17 01 01 Volumen total hormigón en masa	0,18	m3 0,19 m3 9,00 1,70
	coeficiente de pérdida	1,050	
	Residuos generados	0,189	m3
	Residuos generados (densidad= 2300 kg/m3)	0,4347	Tm
<b>2. Montaje de las instalaciones</b>			
	Cód. LER		
2,1	17 04 11 Cables	0,75	m3 12,60 9,39
	Aluminio-acero	0,678	Tm
	cobre	0,000	Tm
	acero y fibra óptica	0,000	Tm
	coeficiente de pérdidas	1,100	
	Residuos generados	0,746	Tm
2,2	17 04 05 Hierro y acero	0,00	m3 64,56 0,00
	Herrajes	0,000	Tm
	Estructuras de los apoyos	0,000	Tm
	Picas de puesta a tierra	0,000	Tm
	Antivibradores	0,000	Tm
	Coeficiente de pérdidas	1,100	
	Residuos generados	0,000	Tm
2,3	17 02 02 Vidrios		
	Aisladores	0,000	Tm 0,00 m3 51,55 0,00
	Coeficiente de pérdidas	1,100	
	Residuos generados	0,000	Tm
2,4	17 02 03 Plásticos	0,00	Tm 51,55 0,00
	Salvapájaros (PVC)	0,000	Tm
	coeficiente pérdidas	1,050	
	Láminas envolventes de accesorios y otros	0,000	Tm
	Total residuos generados	0,000	Tm
2,5	20 01 01 Papel y cartón	0,00	m3 12,60 0,00
	Cajas para transporte de aisladores y otros accesorios	0,000	Tm
<b>3. Residuos peligrosos</b>			
	Residuos generados	0,000	Tm 0,00 m3 51,55 0,00
<b>Total Residuos generados</b>			<b>17,07</b>
** Residuos peligrosos producidos en la construcción de un proyecto de similares características			

## 4. Medidas para la prevención de generación de residuos

La primera prioridad respecto a la gestión de residuos es minimizar la cantidad que se genere. Para conseguir esta reducción, se han seleccionado una serie de medidas de prevención que deberán aplicarse durante la fase de ejecución de la obra:

- Todos los agentes intervinientes en la obra deberán conocer sus obligaciones en relación con los residuos y cumplir las órdenes y normas dictadas por la Dirección Técnica.

- b) Se deberá optimizar la cantidad de materiales necesarios para la ejecución de la obra. Un exceso de materiales es origen de más residuos sobrantes de ejecución.
- c) Se preverá el acopio de materiales fuera de zonas de tránsito de la obra, de forma que permanezcan bien embalados y protegidos hasta el momento de su utilización, con el fin de evitar la rotura y sus consiguientes residuos.
- d) Utilización de elementos prefabricados.
- e) Las arenas y gravas se acopian sobre una base dura para reducir desperdicios.
- f) Si se realiza la clasificación de los residuos, habrá que disponer de los contenedores más adecuados para cada tipo de material sobrante. La separación selectiva se deberá llevar a cabo en el momento en que se originan los residuos. Si se mezclan, la separación posterior incrementa los costes de gestión.
- g) Los contenedores, sacos, depósitos y demás recipientes de almacenaje y transporte de los diversos residuos deberán estar debidamente etiquetados.
- h) Se impedirá que los residuos líquidos y orgánicos se mezclen fácilmente con otros y los contaminen. Los residuos se deben depositar en los contenedores, sacos o depósitos adecuados.

Se adoptarán todas las medidas genéricas para la prevención y minimización de generación de residuos. Como medida especial, será obligatorio hacer un inventario de los posibles residuos peligrosos que se puedan generar en la obra. En ese caso se procederá a su retirada selectiva y entrega a gestores autorizados de residuos peligrosos.

En la fase de redacción del proyecto se deberá tener en cuenta distintas alternativas constructivas y de diseño que dará lugar a la generación de una menor cantidad de residuos.

Como criterio general se adoptarán las siguientes medidas genéricas para la prevención y minimización de generación de residuos, en distintas fases de la obra:

#### **Prevención en tareas de demolición**

En la medida de lo posible, las tareas de demolición se realizarán empleando técnicas de desconstrucción selectiva y de desmontaje con el fin de favorecer la reutilización, reciclado y valorización de los residuos.

Como norma general, la demolición se iniciará con los residuos peligrosos, posteriormente los residuos destinados a reutilización, tras ellos los que se valoricen y finalmente los que se depositarán en vertedero.

#### **Prevención en la adquisición de materiales**

La adquisición de materiales se realizará ajustando la cantidad necesaria a las mediciones reales de obra, ajustando al máximo las mismas para evitar la aparición de excedentes de material al final de la obra.

Se requerirá a las empresas suministradoras que reduzcan al máximo la cantidad y volumen de embalajes priorizando aquellos que minimizan los mismos.

Se primará la adquisición de materiales reciclables frente a otros de mismas prestaciones pero de difícil o imposible reciclado.

Se mantendrá un inventario de productos excedentes para la posible utilización en otras obras.

Se realizará un plan de entrega de los materiales en que se detalle para cada uno de ellos, la cantidad, fecha de llegada a obra, lugar y forma de almacenaje en obra, gestión de excedentes y en su caso gestión de residuos.

Se priorizará la adquisición de productos "a granel" con el fin de limitar la aparición de residuos de envases en obra.

Aquellos envases o soportes de materiales que puedan ser reutilizados como los palets, serán tratados de forma que se evite su deterioro y serán devueltos al proveedor.

Se incluirá en los contratos de suministro una cláusula de penalización a los proveedores que generen en obra más residuos de los previstos y que se puedan imputar a una mala gestión.

### **Prevención en la Puesta en Obra**

Se optimizará el empleo de materiales en obra evitando la sobredosificación o la ejecución con derroche de material especialmente de aquellos con mayor incidencia en la generación de residuos.

Los materiales prefabricados, por lo general, optimizan especialmente el empleo de materiales y la generación de residuos por lo que se favorecerá su empleo.

En la puesta en obra de materiales se intentará realizar los diversos elementos conforme al tamaño del módulo de las piezas que lo componen para evitar desperdicio de material.

Se vaciarán por completo los recipientes que contengan los productos antes de su limpieza o eliminación, especialmente si se trata de residuos peligrosos.

En la medida de lo posible se favorecerá la elaboración de productos en taller frente a los realizados en la propia obra que habitualmente generan mayor cantidad de residuos.

Se primará el empleo de elementos desmontables o reutilizables frente a otros de similares prestaciones no reutilizables.

Se agotará la vida útil de los medios auxiliares propiciando su reutilización en el mayor número de obras, para lo que se extremarán las medidas de mantenimiento.

Todo personal involucrado en la obra dispondrá de los conocimientos mínimos de prevención de residuos y correcta gestión de los mismos.

En concreto se pondrá especial interés en:

- La excavación se ajustará a las dimensiones específicas del proyecto, atendiendo a las cotas de los planos de cimentación.
- El hormigón suministrado será preferentemente de central. En caso de sobrantes se intentarán utilizar en otras ubicaciones como hormigones de limpieza, base de solados, relleno y nivelación de la parcela, etc.
- Para la cimentación y estructura, se pedirán los perfiles y barras de armadura con el tamaño definitivo.
- Los encofrados se reutilizarán al máximo, cuidando su desencofrado y mantenimiento, alargando su vida útil.
- Las piezas que contengan mezclas bituminosas se pedirá su suministro con las dimensiones justas, evitando así sobrantes innecesarios.
- Todos los elementos de la carpintería de madera se replantearán junto con el oficial de carpintería, optimizando su solución.
- En cuanto a los elementos metálicos y sus aleaciones, se solicitará su suministro en las cantidades mínimas y estrictamente necesarias para la ejecución, evitándose cualquier trabajo dentro de la obra a excepción del montaje de los kits prefabricados.
- Se calculará correctamente la cantidad de materiales necesarios para cada unidad de obra proyectada.
- El material se pedirá para su utilización más o menos inmediata, evitando almacenamiento innecesario.

### **Prevención en el Almacenamiento en Obra**

En caso de ser necesario el almacenamiento, éste se protegerá de la lluvia y humedad.

Se realizará un almacenamiento correcto de todos los acopios evitando que se produzcan derrames, mezclas entre materiales, exposición a inclemencias meteorológicas, roturas de envases o materiales, etc.

Se extremarán los cuidados para evitar alcanzar la caducidad de los productos sin agotar su consumo.

Los responsables del acopio de materiales en obra conocerán las condiciones de almacenamiento, caducidad y conservación especificadas por el fabricante o suministrador para todos los materiales que se recepción en obra.

En los procesos de carga y descarga de materiales en la zona de acopio o almacén y en su carga para puesta en obra se pueden producir percances con el material que convierten en residuos productos en perfecto estado. Es por ello que se extremarán las precauciones en estos procesos de manipulado.

Se realizará un plan de inspecciones periódicas de materiales, productos y residuos acopiados o almacenados para garantizar que se mantiene en las debidas condiciones.

Se pactará la disminución y devolución de embalajes y envases a suministradores y proveedores. Se potenciará la utilización de materiales con embalajes reciclados y elementos retornables. Así mismo se convendrá la devolución de los materiales sobrantes que sea posible.

## 5. Medidas de separación en obra

En base al artículo 5.5 del RD 105/2008, los RCD deberán separarse, para facilitar su valoración posterior, en las siguientes fracciones cuando, de forma individualizada para cada una de dichas fracciones, la cantidad prevista de generación para el total de la obra supere las siguientes cantidades:

Hormigón	80,00 T
Ladrillos, tejas, cerámicos	40,00 T
Metales	2,00 T
Madera	1,00 T
Vidrio	1,00 T
Plásticos	0,50 T
Papel y cartón	0,50 T

Con objeto de conseguir una mejor gestión de los residuos generados en la obra de manera que se facilite su reutilización, reciclaje o valorización y para asegurar las condiciones de higiene y seguridad requeridas en el artículo 5.4 del Real Decreto 105/2008, se tomarán las siguientes medidas:

Las zonas de obra destinadas al almacenaje de residuos quedarán convenientemente señalizadas y para cada fracción se dispondrá un cartel señalizador que indique el tipo de residuo que recoge.

Todos los envases que lleven residuos deben estar claramente identificados, indicando en todo momento el nombre del residuo, código LER, nombre y dirección del poseedor y el pictograma de peligro en su caso.

Las zonas de almacenaje para los residuos peligrosos habrán de estar suficientemente separadas de las de los residuos no peligrosos, evitando de esta manera la contaminación de estos últimos.

Los residuos se depositarán en las zonas acondicionadas para ellos conforme se vayan generando.

Los residuos se almacenarán en contenedores adecuados tanto en número como en volumen evitando en todo caso la sobrecarga de los contenedores por encima de sus capacidades límite.

Los contenedores situados próximos a lugares de acceso público se protegerán fuera de los horarios de obra con lonas o similares para evitar vertidos descontrolados por parte de terceros que puedan provocar su mezcla o contaminación.

Para aquellas obras en la que por falta de espacio no resulte técnicamente viable efectuar la separación de los residuos, ésta se podrá encomendar a un gestor de residuos en una instalación de RCD externa a la obra.

## 6. Operaciones de reutilización, valorización o eliminación a que se destinarán los residuos en la obra

### 6.1 Reutilización en la misma obra:

Es la recuperación de elementos constructivos completos con las mínimas transformaciones posibles.

Si se reutiliza algún otro residuo, habrá que explicar si se le aplica algún tratamiento.

Se potenciará la reutilización de los encofrados y otros medios auxiliares todo lo que sea posible, así como la devolución de embalajes, envases, etc.

### 6.2 Valorización en la misma obra:

Son operaciones de deconstrucción y de separación y recogida selectiva de los residuos en el mismo lugar donde se producen.

Estas operaciones consiguen mejorar las posibilidades de valorización de los residuos, ya que facilitan el reciclaje o reutilización posterior. Son imprescindibles cuando se deben separar residuos potencialmente peligrosos para su tratamiento.

Si se valorizara algún residuo, habrá que explicar el proceso y la maquinaria a emplear.

### 6.3 Eliminación de residuos no reutilizables ni valorizables “in situ”

El tratamiento o vertido de los residuos producidos en obra se realizará a través de una empresa de gestión y tratamiento de residuos autorizada para la gestión de los mismos.

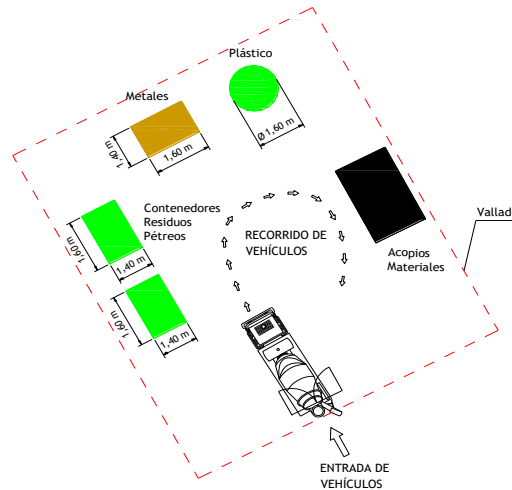
## 7. Planos de las instalaciones previstas

Se aportan los planos de las instalaciones previstas para el almacenamiento, manejo y, en su caso, otras operaciones de gestión de los RCD en la obra, planos que posteriormente podrán ser objeto de adaptación a las características particulares de la obra y sus sistemas de ejecución, siempre con el acuerdo de la dirección de la obra.

Para una correcta gestión de los RCD generados en la obra, se prevén las siguientes instalaciones para su almacenamiento y manejo:

- Acopios y/o contenedores de los distintos tipos de RCDs (pétreos, plásticos...).
- Zonas o contenedor para lavado de canaletas/ cubetas de hormigón.
- Contenedores para residuos urbanos.

A continuación, se incluye, a nivel esquemático, el detalle de las instalaciones previstas:



## 8. Pliego de condiciones

### Con carácter General:

Se trata de prescripciones generales a considerar i en relación con el almacenamiento, manejo y, en su caso, otras operaciones de gestión de los RCD en obra.

### Gestión de RCD

Gestión de residuos según RD 105/2008, realizándose su identificación con arreglo a la lista europea de Residuos establecida en la Decisión 2014/955/UE de la Comisión, de 18 de diciembre de 2014, por la que se modifica la Decisión 2000/532/CE, sobre la lista de residuos, de conformidad con la Directiva 2008/98/CE del Parlamento Europeo y del Consejo, publicada por Ley 7/2022.

La segregación, tratamiento y gestión de residuos se realizará mediante el tratamiento correspondiente por parte de empresas homologadas mediante contenedores o sacos industriales que cumplirán las especificaciones.

### Certificación de los medios empleados

Es obligación del contratista proporcionar a la Dirección de la obra y a la Propiedad los certificados de los contenedores empleados, así como de los puntos de vertido final, ambos emitidos por entidades autorizadas y homologadas por la Comunidad Autónoma correspondiente.

### Limpieza de las obras

Es obligación del Contratista mantener limpias las obras y sus alrededores tanto de escombros como de materiales sobrantes, retirar las instalaciones provisionales que no sean necesarias, así como ejecutar todos los trabajos y adoptar las medidas que sean apropiadas para que la obra presente buen aspecto.

### Con carácter Particular:

Se trata de prescripciones particulares a tener en cuenta durante la ejecución de la obra (se marcan aquellas que sean de aplicación a la obra).



X	<p>Para los derribos: se realizarán actuaciones previas tales como apeos, apuntalamientos, estructuras auxiliares...para las partes o elementos peligrosos, referidos tanto a la propia obra como a los edificios colindantes.</p> <p>Como norma general, se procurará actuar retirando los elementos contaminados y/o peligrosos tan pronto como sea posible, así como los elementos a conservar o valiosos (cerámicos, mármoles...). Seguidamente se actuará desmontando aquellas partes accesibles de las instalaciones, carpinterías y demás elementos que lo permitan.</p>
X	<p>El depósito temporal de los escombros se realizará bien en sacos industriales iguales o inferiores a 1m<sup>3</sup>, contadores metálicos específicos con la ubicación y condicionado que establezcan las ordenanzas municipales. Dicho depósito en acopios también deberá estar en lugares debidamente señalizados y segregados del resto de residuos.</p>
	<p>El depósito temporal para RCD valorizables (maderas, plásticos, metales, chatarra...) que se realice en contenedores o acopios, se deberá señalar y segregar del resto de residuos de un modo adecuado.</p>
	<p>Los contenedores deberán estar pintados en colores que destaquen su visibilidad, especialmente durante la noche, y contar con una banda de material reflectante de al menos 15cm a lo largo de todo su perímetro.</p> <p>En los mismos deberá figurar la siguiente información: Razón social, CIF, teléfono del titular del contenedor / envase y el número de inscripción en el registro de transportistas de residuos. Esta información también deberá quedar reflejada en los sacos industriales y otros medios de contención y almacenaje de residuos.</p>
	<p>El responsable de la obra a la que presta servicio el contenedor adoptará las medidas necesarias para evitar el depósito de residuos ajenos al mismo. Los contadores permanecerán cerrados, o cubiertos al menos, fuera del horario de trabajo, para evitar el depósito de residuos ajenos a la obra a la que prestan servicio.</p>
	<p>En el equipo de obra deberán establecerse los medios humanos, técnicos y procedimientos para la separación de cada tipo de RCD.</p>
	<p>Se atenderán los criterios municipales establecidos (ordenanzas, condiciones de licencia de obras...), especialmente si obligan a la separación en origen de determinadas materias objeto de reciclaje o deposición.</p> <p>En este último caso se deberá asegurar por parte del contratista realizar una evaluación económica de las condiciones en las que es viable esta operación, tanto por las posibilidades reales de ejecutarla como por disponer de plantas de reciclaje o gestores de RCD adecuados.</p> <p>La Dirección de Obra será la responsable de tomar la última decisión y de su justificación ante las autoridades locales o autonómicas pertinentes.</p>
	<p>Se deberá asegurar en la contratación de la gestión de los RCD que el destino final (planta de reciclaje, vertedero, cantera, incineradora...) son centros con la autorización autonómica de la Consejería de Medio Ambiente, así mismo se deberá contratar sólo transportistas o gestores autorizados por dicha Consejería e inscritos en el registro pertinente. Se llevará a cabo un control documental en el que quedarán reflejados los avales de retirada y entrega final de cada transporte de residuos</p>
	<p>La gestión tanto documental como operativa de los residuos peligrosos que se hallen en una obra de derribo o de nueva planta se regirán conforme a la legislación nacional y autonómica vigente y a los requisitos de las ordenanzas municipales Asimismo los residuos de carácter urbano generados en las obras (restos de comidas, envases...) serán gestionados acorde con los preceptos marcados por la legislación y autoridad municipal correspondiente.</p>
	<p>Para el caso de los residuos con amianto se seguirán los pasos marcados por la lista europea de Residuos establecida en la Decisión 2014/955/UE de la Comisión, de 18 de diciembre de 2014, por la que se modifica la Decisión 2000/532/CE, sobre la lista de residuos, de conformidad con la Directiva 2008/98/CE del Parlamento Europeo y del Consejo, publicada por Ley 7/2022.</p> <p>En cualquier caso, siempre se cumplirán los preceptos dictados por el RD 108/1991 de 1 de febrero sobre la prevención y reducción de la contaminación del medio ambiente producida por el amianto, así como la legislación laboral al respecto.</p>
	<p>Los restos de lavado de canaletas / cubas de hormigón serán tratadas como escombros</p>



	Se evitará en todo momento la contaminación con productos tóxicos o peligrosos de los plásticos y restos de madera para su adecuada segregación, así como la contaminación de los acopios o contenedores de escombros con componentes peligrosos
	Las tierras superficiales que pueden tener un uso posterior para jardinería o recuperación de los suelos degradados serán retiradas y almacenada durante el menor tiempo posible en caballones de altura no superior a 2 metros. Se evitará la humedad excesiva, la manipulación y a contaminación con otros materiales

## 9. Presupuesto

Volumen de excavación		1,32 m3	1,929 Tn
<b>1. Obra civil</b>			
Cód. LER		Cantidad	Unidad Precio Importe
1,1	Movimientos de tierra	0,996	m3 6,00 5,98
17 05 04	Tierras sobrantes	0,996	m3
	Residuos generados (densidad= 1500 kg/m3)	1,494	Tm
1,2	Cimentaciones		
17 01 01	Volumen total hormigón en masa	0,18	m3 0,19 m3 9,00 1,70
	coeficiente de pérdida	1,050	
	Residuos generados	0,189	m3
	Residuos generados (densidad= 2300 kg/m3)	0,4347	Tm
<b>2. Montaje de las instalaciones</b>			
Cód. LER			
2,1	17 04 11 Cables	0,75	m3 12,60 9,39
	Aluminio-acero	0,678	Tm
	cobre	0,000	Tm
	acero y fibra óptica	0,000	Tm
	coeficiente de pérdidas	1,100	
	Residuos generados	0,746	Tm
2,2	17 04 05 Hierro y acero	0,00	m3 64,56 0,00
	Herrajes	0,000	Tm
	Estructuras de los apoyos	0,000	Tm
	Picas de puesta a tierra	0,000	Tm
	Antivibradores	0,000	Tm
	Coeficiente de pérdidas	1,100	
	Residuos generados	0,000	Tm
2,3	17 02 02 Vidrios		
	Aisladores	0,000	Tm 0,00 m3 51,55 0,00
	Coeficiente de pérdidas	1,100	
	Residuos generados	0,000	Tm
2,4	17 02 03 Plásticos	0,00	Tm 51,55 0,00
	Salvapájaros (PVC)	0,000	Tm
	coeficiente pérdidas	1,050	
	Láminas envolventes de accesorios y otros	0,000	Tm
	Total residuos generados	0,000	Tm
2,5	20 01 01 Papel y cartón	0,00	m3 12,60 0,00
	Cajas para transporte de aisladores y otros accesorios	0,000	Tm
<b>3. Residuos peligrosos</b>			
	Residuos generados	0,000	Tm 0,00 m3 51,55 0,00
Total Residuos generados			17,07
** Residuos peligrosos producidos en la construcción de un proyecto de similares características			

Badajoz, agosto de 2024



El ingeniero Técnico Industrial  
 Carlos Jover Rodríguez  
 Número de Colegiado 5.820  
 del Colegio Oficial de Peritos e Ingenieros  
 Técnicos Industriales de Málaga

## Presupuesto

---

1. Presupuesto base .....43
2. Presupuesto de parte afectada de dominio público .....45

## 1. Presupuesto base

LSMT				
Unidad	Descripción	Medición	Precio (€)	Importe (€)
UD	IDENTIFICACION Y CORTE CABLE MT	1,00	59,41	59,41
UD	PLANO "AS BUILT" RED SUB MT/BT 100<L<15M	1,00	246,08	246,08
UD	ACTA PREVIA PLANIFICACIÓN TRJ RED MT-BT	1,00	146,92	146,92
UD	VERIF PREVENTIVA SITIO "PRE JOB CHECK	1,00	18,51	18,51
UD	COLOC CARTELERIA (AVISOS) TRABAJO PROGR	1,00	35,71	35,71
UD	MANIOBRA Y CREACION Z.P. MT, 1 PAREJA	1,00	70,34	70,34
UD	LMO + ICIO	300,00	1,00	300,00
UD	ARQUETA A2 DE FABRICA	2,00	720,66	1.441,31
UD	LIMPIEZA DE ARQUETA	4,00	39,55	158,19
UD	CATA LOCALIZACION SERVICIOS	2,00	130,25	260,49
UD	CATA DE TENDIDO/EMPALMES	2,00	58,71	117,41
M	TENDIDO BAJO TUBO MT	510,00	5,45	2.778,95
UD	EMPALME C SUB MT (SIN CAMBIO TECNOLOGÍA)	1,00	158,19	158,19
UD	MANIOBRA MT, ACTIVACION PAREJA EXTRA	1,00	120,90	120,90
UD	JUEGO TERMINACIONES INTERIORES CABLE MT	3,00	114,86	344,57
UD	CALADO ARQUETA	4,00	20,58	82,31
M	LIMPIEZA DE CANALIZACION CON MANDRIL	474,00	0,53	249,94
M2	DEMOLICION Y REPOSICION PANOT/BALDOSA	2,00	76,11	152,22
M2	EXC Y REPOSICION EN TIERRA HASTA COTA 0	1,00	14,06	14,06
M	DESMONTAJE CIRCUITO MT EN TUBULAR	474,00	0,88	416,57
UD	EMPALME MIXTO TRIPOLAR 3 PLO 18/30KV-240	1,00	197,57	197,57
UD	TAPA DE FUNDICIÓN MODELO A2 Y MARCO	2,00	346,79	693,58
UD	TERMINAL INT MONO FRIO 18/30KV/150-240MM2	9,00	34,54	310,83
M	CABLE AISL.RED.PANT. AI 18/30KV 1X240MM2	1.530,00	7,46	11.412,57
<b>TOTAL PARCIAL LSMT</b>				<b>19.334,22 €</b>
LSMT, GESTIÓN DE RESIDUOS				
Unidad	Descripción	Medición	Precio (€)	Importe (€)
UD	GESTIÓN DE RESIDUOS	1,00	17,07	17,07
<b>TOTAL PARCIAL GESTIÓN DE RESIDUOS</b>				<b>17,07 €</b>
<b>PRESUPUESTO TOTAL DEL PROYECTO</b>				<b>19.351,29 €</b>

El presente presupuesto asciende a la cantidad de “DIECINUEVE MIL TRESCIENTOS CINCUENTA Y UN EUROS CON VEINTINUEVE CÉNTIMOS”.

Badajoz, agosto de 2024



El ingeniero Técnico Industrial  
Carlos Jover Rodríguez  
Número de Colegiado 5.820  
del Colegio Oficial de Peritos e Ingenieros  
Técnicos Industriales de Málaga

## 2. Presupuesto de parte afectada de dominio público

AYUNTAMIENTO DE BADAJOZ				
Unidad	Descripción	Medición	Precio (€)	Importe (€)
UD	ARQUETA A2 DE FABRICA	2,00	720,66	1.441,31
UD	CALADO ARQUETA	4,00	20,58	82,31
M2	DEMOLICION Y REPOSICION PANOT/BALDOSA	2,00	76,11	152,22
M2	EXC Y REPOSICION EN TIERRA HASTA COTA 0	1,00	14,06	14,06
<b>Total</b>				<b>1.689,90 €</b>

Este presupuesto de Obra Civil a realizar por EDISTRIBUCIÓN REDES DIGITALES S.L.U., está incluido en el presupuesto de Ejecución Material del apartado 1.

El presente presupuesto asciende a la cantidad de "MIL SEISCIENTOS OCHENTA Y NUEVE EUROS CON NOVENTA CÉNTIMOS".

Badajoz, agosto de 2024



El ingeniero Técnico Industrial  
 Carlos Jover Rodríguez  
 Número de Colegiado 5.820  
 del Colegio Oficial de Peritos e Ingenieros  
 Técnicos Industriales de Málaga

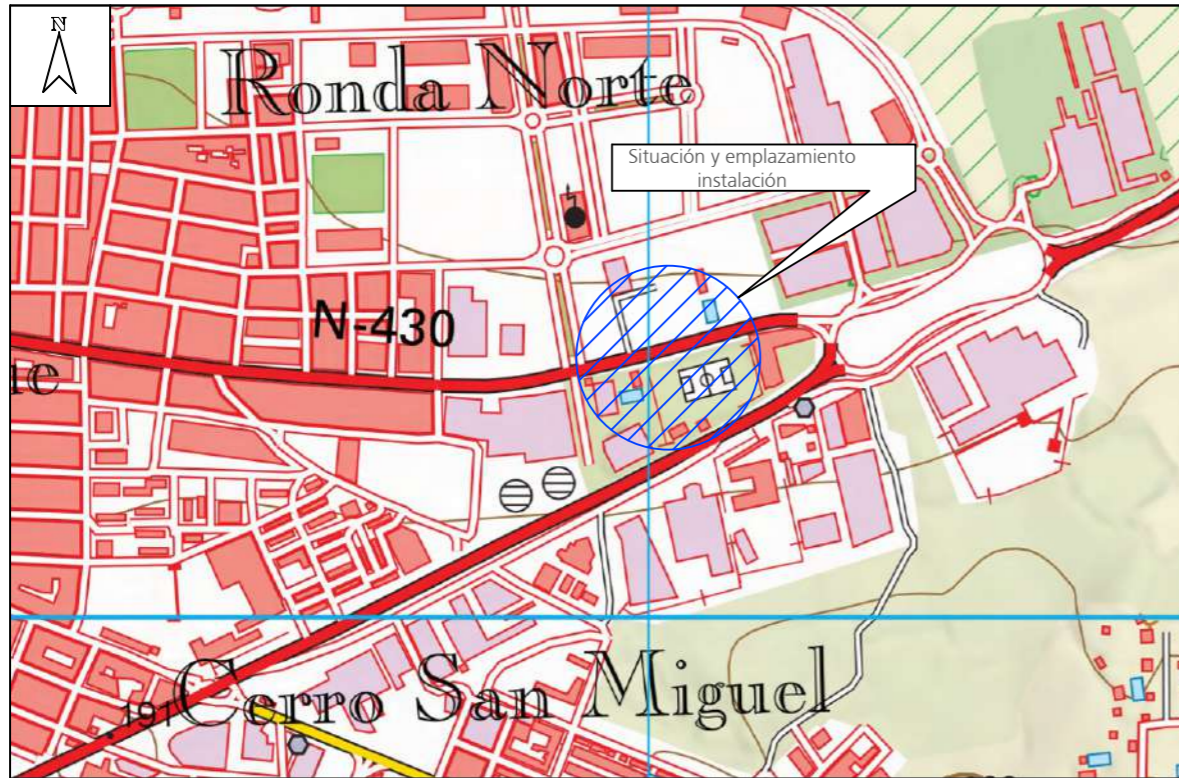
## Planos

---

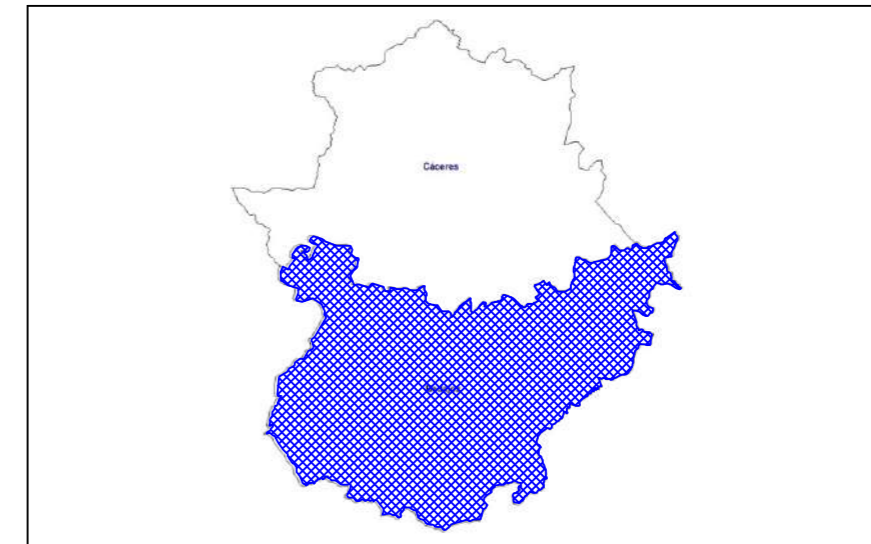
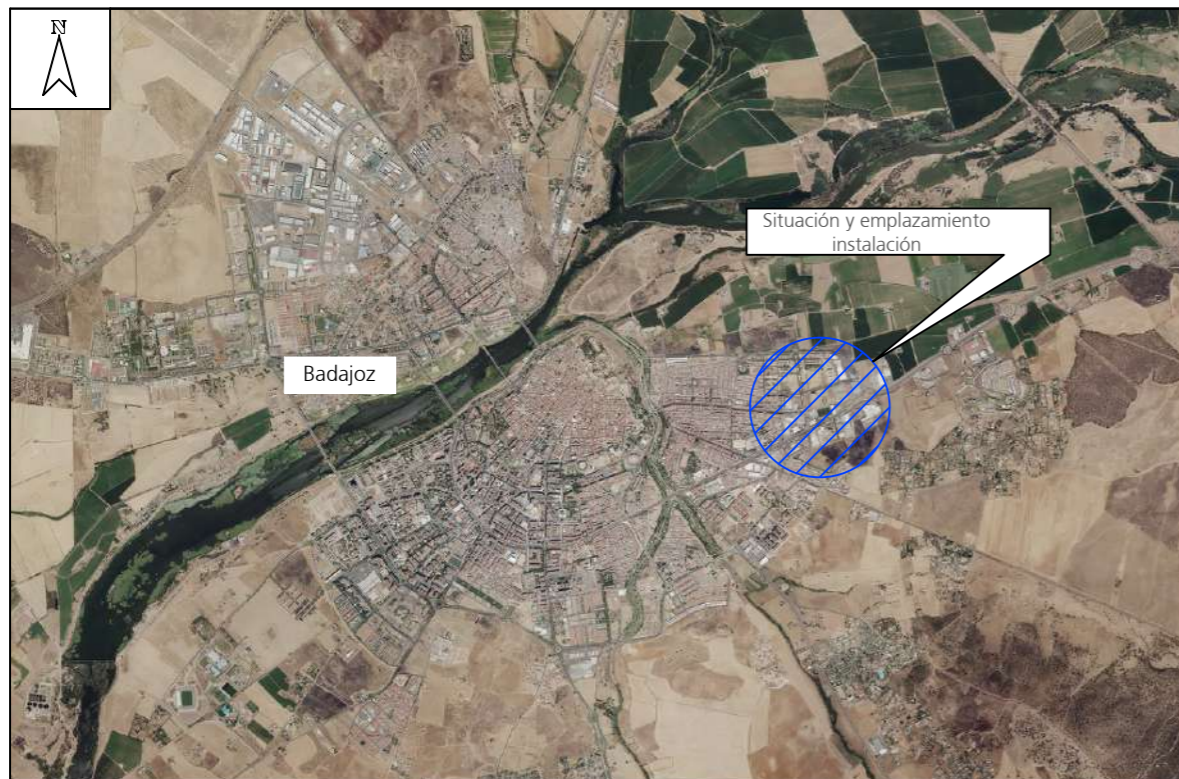
- 01 SITUACIÓN Y EMPLAZAMIENTO.
- 02 EMPLAZAMIENTO DE LA INSTALACIÓN.
- 03.1 ESQUEMA UNIFILAR ACTUAL.
- 03.2 ESQUEMA UNIFILAR PREVISTO.
- 04.1 PLANTA GENERAL DE LA INSTALACIÓN. ESTADO A DESMANTELAR.
- 04.2 PLANTA GENERAL DE LA INSTALACIÓN. ESTADO PREVISTO.
- 05.1 DETALLE ARQUETA A2 REGISTRABLE.
- 05.2 DETALLE TAPA ARQUETA A2 REGISTRABLE.
- 06 DETALLE EMPALME.



Plano de emplazamiento  
E: S/E



Plano de situación instalación  
E: S/E



Coordenadas UTM (ETRS-89) de la instalación			
Ubicación	X	Y	Huso
Arqueta A2 Nº1 a instalar	677921	4305311	29
Arqueta A2 Nº2 a instalar	677924	4305312	
CD 67827 "S.ROQUE_10"	677926	4305277	
CD 112654 "C.COMERCIAL.S.ROQUE"	678139	4305332	

PROYECTO DE EJECUCIÓN DE NUEVA EXTENSIÓN DE LÍNEA SUBTERRÁNEA DE MEDIA TENSIÓN PARA VARIANTE, SITUADO EN AVENIDA RICARDO CARAPETO ZAMBRANO, 0, 06008, EN EL TÉRMINO MUNICIPAL DE BADAJOZ (BADAJOZ).

DESTINATARIO DEL PROYECTO:

e-distribución

EXPEDIENTE: 775086  
EMPLAZAMIENTO: Avenida Ricardo Carapeto Zambrano, 0, 06008  
MUNICIPIO: Término municipal de Badajoz (Badajoz).



TÍTULO PLANO: Situación y emplazamiento

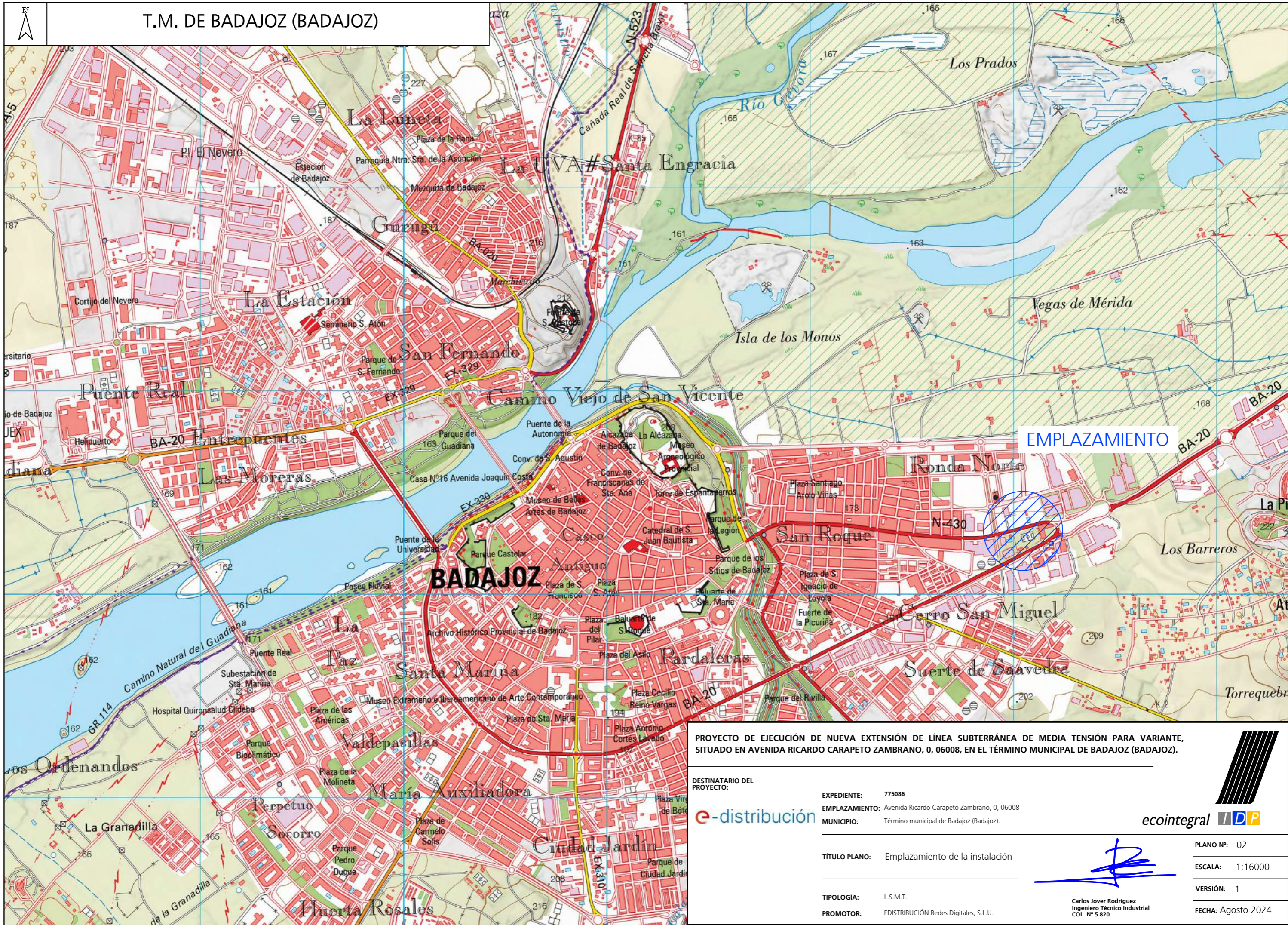
TIPOLOGÍA: L.S.M.T.  
PROMOTOR: EDISTRIBUCIÓN Redes Digitales, S.L.U.

Carlos Jover Rodriguez  
Ingeniero Técnico Industrial  
COL. Nº 5.820

PLANO Nº: 01  
ESCALA: Indicada  
VERSIÓN: 1  
FECHA: Agosto 2024



T.M. DE BADAJOZ (BADAJOZ)



EMPLAZAMIENTO

**PROYECTO DE EJECUCIÓN DE NUEVA EXTENSIÓN DE LÍNEA SUBTERRÁNEA DE MEDIA TENSIÓN PARA VARIANTE, SITUADO EN AVENIDA RICARDO CARAPETO ZAMBRANO, 0, 06008, EN EL TÉRMINO MUNICIPAL DE BADAJOZ (BADAJOZ).**

DESTINATARIO DEL PROYECTO: **e-distribución**

EXPEDIENTE: 775086

EMPLAZAMIENTO: Avenida Ricardo Carapeto Zambrano, 0, 06008

MUNICIPIO: Término municipal de Badajoz (Badajoz).

TÍTULO PLANO: Emplazamiento de la instalación

TIPOLOGÍA: L.S.M.T.

PROMOTOR: EDISTRIBUCIÓN Redes Digitales, S.L.U.

**eointegral** **IDP**

PLANO Nº: 02

ESCALA: 1:16000

VERSIÓN: 1

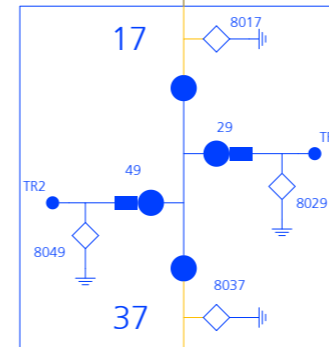
FECHA: Agosto 2024

Carlos Jover Rodriguez  
Ingeniero Técnico Industrial  
COL. Nº 5.820



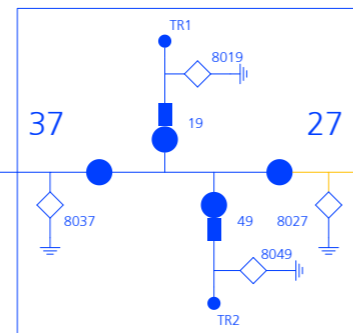
Desconexión de tramo de LSMT en arqueta A1 N°1

112654  
C.COMERCIAL.S.ROQUE



LSMT "NORTE\_1" existente a 20 kV,  
RH5Z1 18/30 kV 3x1x240 AL, cadena  
eléctrica: BADAJOZ20\NORTE\_1

67827  
S.ROQUE\_10



Tramo de LSMT RH5Z1  
3x1x240 AL a dismantelar

PROYECTO DE EJECUCIÓN DE NUEVA EXTENSIÓN DE LÍNEA SUBTERRÁNEA DE MEDIA TENSIÓN PARA VARIANTE, SITUADO EN AVENIDA RICARDO CARAPETO ZAMBRANO, 0, 06008, EN EL TÉRMINO MUNICIPAL DE BADAJOZ (BADAJOZ).

DESTINATARIO DEL PROYECTO:

e-distribución

EXPEDIENTE: 775086  
EMPLAZAMIENTO: Avenida Ricardo Carapeto Zambrano, 0, 06008  
MUNICIPIO: Término municipal de Badajoz (Badajoz).



TÍTULO PLANO: Esquema unifilar actual.

TIPOLOGÍA: L.S.M.T.  
PROMOTOR: EDISTRIBUCIÓN Redes Digitales, S.L.U.

  
Carlos Jover Rodriguez  
Ingeniero Técnico Industrial  
COL. N° 5.820

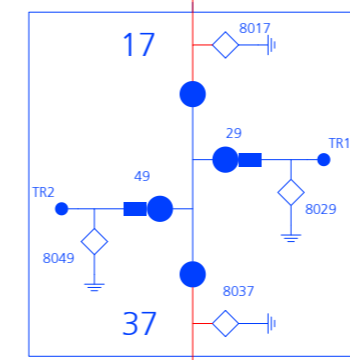
PLANO N°: 03.1  
ESCALA: S/E  
VERSIÓN: 1  
FECHA: Agosto 2024

Leyenda

- Instalación existente
- Instalación a dismantelar

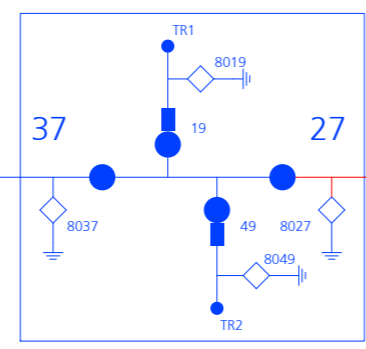
PCR a realizar en arquetas A2 a instalar

112654  
C.COMERCIAL.S.ROQUE



LSMT "NORTE\_1" existente a 20 kV, RH5Z1 18/30 kV 3x1x240 AL, cadena eléctrica: BADAJOZ20\NORTE\_1

67827  
S.ROQUE\_10



Nueva extensión de RH5Z1 18/30 kV 3x1x240 Al a realizar

PROYECTO DE EJECUCIÓN DE NUEVA EXTENSIÓN DE LÍNEA SUBTERRÁNEA DE MEDIA TENSIÓN PARA VARIANTE, SITUADO EN AVENIDA RICARDO CARAPETO ZAMBRANO, 0, 06008, EN EL TÉRMINO MUNICIPAL DE BADAJOZ (BADAJOZ).

DESTINATARIO DEL PROYECTO:



EXPEDIENTE: 775086  
EMPLAZAMIENTO: Avenida Ricardo Carapeto Zambrano, 0, 06008  
MUNICIPIO: Término municipal de Badajoz (Badajoz).



TÍTULO PLANO: Esquema unifilar previsto.

TIPOLOGÍA: L.S.M.T.  
PROMOTOR: EDISTRIBUCIÓN Redes Digitales, S.L.U.

Carlos Jover Rodriguez  
Ingeniero Técnico Industrial  
COL. N° 5.820

PLANO N°: 03.2  
ESCALA: S/E  
VERSIÓN: 1  
FECHA: Agosto 2024

Leyenda

- Instalación existente
- Instalación previsto





T.M. DE BADAJOZ (BADAJOZ)

**CUMPLE SIEMPRE!**

CON LAS CINCO REGLAS DE ORO  
PARA TRABAJAR SIN TENSIÓN

- |   |   |
|---|---|
| 1 Apertura con corte efectivo de todas las fuentes de tensión                                   | 4 Poner a tierra y en corto circuito (inmediatamente después de comprobar la ausencia de tensión) |
| 2 Enclavamiento o bloqueo y señalización de los aparatos de corte en posición de apertura       | 5 Señalización y delimitación de la Zona de Trabajo   |
| 3 Verificar la ausencia de tensión (inmediatamente antes de poner a tierra y en corto circuito) | <b>RECUERDA QUE DEBES UTILIZAR SIEMPRE LOS EPI!!</b>  |

LSMT "NORTE\_1" existente a 20 kV, RH5Z1 18/30 kV 3x1x240 Al, cadena eléctrica: BADAJOZ20NORTE\_1

Tramo de LSMT RH5Z1 3x1x240 AL a dismantelar

Avenida Ricardo Carapeto Zambrano

A1 N°3

CD 112654  
"C.COMERCIAL.S.ROQUE"

CD 67827 Y A1 N°2



A1 N°1

A1 N°2

CD 67827  
"S.ROQUE\_10"

Calle Eugenio García Estop

Coordenadas UTM (ETRS-89) de la instalación

Ubicación	X	Y	Huso
Arqueta A1 N°1 existente	677924	4305309	29
Arqueta A1 N°2 existente	677924	4305332	
Arqueta A1 N°2 existente	678138	4305341	
CD 67827 "S.ROQUE_10"	677926	4305277	
CD 112654 "C.COMERCIAL.S.ROQUE"	678139	4305332	

PROYECTO DE EJECUCIÓN DE NUEVA EXTENSIÓN DE LÍNEA SUBTERRÁNEA DE MEDIA TENSIÓN PARA VARIANTE, SITUADO EN AVENIDA RICARDO CARAPETO ZAMBRANO, 0, 06008, EN EL TÉRMINO MUNICIPAL DE BADAJOZ (BADAJOZ).

DESTINATARIO DEL PROYECTO:

e-distribución

EXPEDIENTE: 775086

EMPLAZAMIENTO: Avenida Ricardo Carapeto Zambrano, 0, 06008

MUNICIPIO: Término municipal de Badajoz (Badajoz).

TÍTULO PLANO: Planta general de la instalación. Estado a dismantelar.

TIPOLOGÍA: L.S.M.T.

PROMOTOR: EDISTRIBUCIÓN Redes Digitales, S.L.U.

eointegral IDP

PLANO Nº: 04.1

ESCALA: 1:1000

VERSIÓN: 1

FECHA: Agosto 2024

Carlos Jover Rodríguez  
Ingeniero Técnico Industrial  
COL. Nº 5.820

Leyenda

- Red subterránea de media tensión a dismantelar
- Arqueta A1 existente
- Centro de transformación existente
- Red subterránea de media tensión existente

TRABAJO A REALIZAR

- Dismantelado de 474 metros de LSMT RH5Z1 18/30 kV 240x1x3 Al Seco y desconexión en celdas de MT.
- Instalación de 2 arquetas A2.
- Realizar tendido de 510 metros de nueva extensión de LSMT RH5Z1 18/30 kV 240x1x3 Al desde PCR en nuevas arquetas A2 a instalar con LSMT existente con cadena eléctrica BADAJOZ20NORTE\_1 hasta CD 67827 "S.ROQUE\_10" y conexiones en celdas de MT de ambos CT afectados.

NOTAS

- El cliente realizará la correspondiente canalización y cederá a EDE.





# T.M. DE BADAJOZ (BADAJOZ)

## CUMPLE SIEMPRE!

CON LAS CINCO REGLAS DE ORO PARA TRABAJAR SIN TENSIÓN

- |   |   |
|---|---|
| 1 Apertura con corte efectivo de todas las fuentes de tensión                                   | 4 Poner a tierra y en corto circuito (inmediatamente después de comprobar la ausencia de tensión) |
| 2 Enclavamiento o bloqueo y señalización de los aparatos de corte en posición de apertura       | 5 Señalización y delimitación de la Zona de Trabajo   |
| 3 Verificar la ausencia de tensión (inmediatamente antes de poner a tierra y en corto circuito) | <b>RECUERDA QUE DEBES UTILIZAR SIEMPRE LOS EPI!!</b>  |

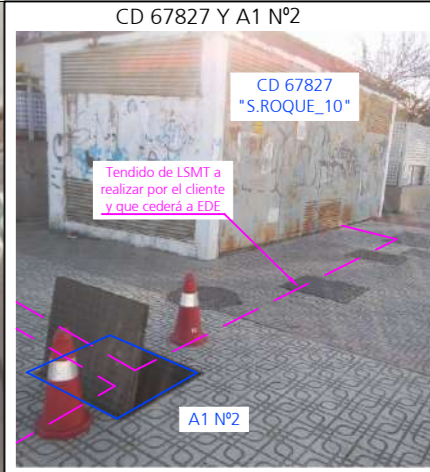
LSMT "NORTE\_1" existente a 20 kV, RH5Z1 18/30 kV 3x1x240 Al, cadena eléctrica: BADAJOZ20NORTE\_1

PCR a realizar en arqueta A2 N°1 a instalar

Avenida Ricardo Carapeto Zambrano

Nueva extensión de RH5Z1 18/30 kV 3x1x240 Al a realizar

Canalización a realizar por el cliente



Coordenadas UTM (ETRS-89) de la instalación			
Ubicación	X	Y	Huso
Arqueta A2 N°1 a instalar	677921	4305311	29
Arqueta A2 N°2 a instalar	677924	4305312	
Arqueta A1 N°1 existente	677924	4305309	
Arqueta A1 N°2 existente	677924	4305332	
Arqueta A1 N°2 existente	678138	4305341	
CD 67827 "S.ROQUE_10"	677926	4305277	
CD 112654 "C.COMERCIAL.S.ROQUE"	678139	4305332	

- Leyenda
- Canalización a instalar por el cliente
  - Red subterránea de media tensión a instalar
  - Arqueta A2 a instalar
  - PCR a realizar
  - Arqueta A1 existente
  - Centro de transformación existente
  - Red subterránea de media tensión existente

- TRABAJOS A REALIZAR**
- Desmantelado de 474 metros de LSMT RH5Z1 18/30 kV 240x1x3 Al Seco y desconexión en celdas de MT.
  - Instalación de 2 arquetas A2.
  - Realizar tendido de 510 metros de nueva extensión de LSMT RH5Z1 18/30 kV 240x1x3 Al desde PCR en nuevas arquetas A2 a instalar con LSMT existente con cadena eléctrica BADAJOZ20NORTE\_1 hasta CD 67827 "S.ROQUE\_10" y conexiones en celdas de MT de ambos CT afectados.
- NOTAS**
- El cliente realizará la correspondiente canalización y cederá a EDE.

**PROYECTO DE EJECUCIÓN DE NUEVA EXTENSIÓN DE LÍNEA SUBTERRÁNEA DE MEDIA TENSIÓN PARA VARIANTE, SITUADO EN AVENIDA RICARDO CARAPETO ZAMBRANO, 0, 06008, EN EL TÉRMINO MUNICIPAL DE BADAJOZ (BADAJOZ).**

DESTINATARIO DEL PROYECTO:

EXPEDIENTE: 775086  
 EMPLAZAMIENTO: Avenida Ricardo Carapeto Zambrano, 0, 06008  
 MUNICIPIO: Término municipal de Badajoz (Badajoz).

TÍTULO PLANO: Planta general de la instalación. Estado previsto.

TIPOLOGÍA: L.S.M.T.  
 PROMOTOR: EDISTRIBUCIÓN Redes Digitales, S.L.U.

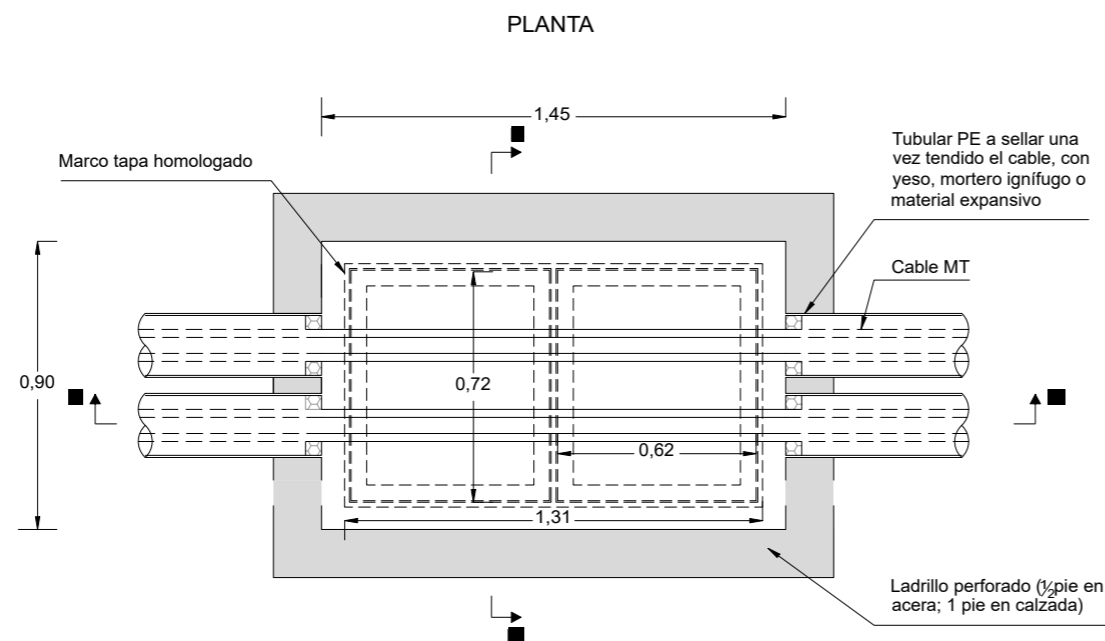
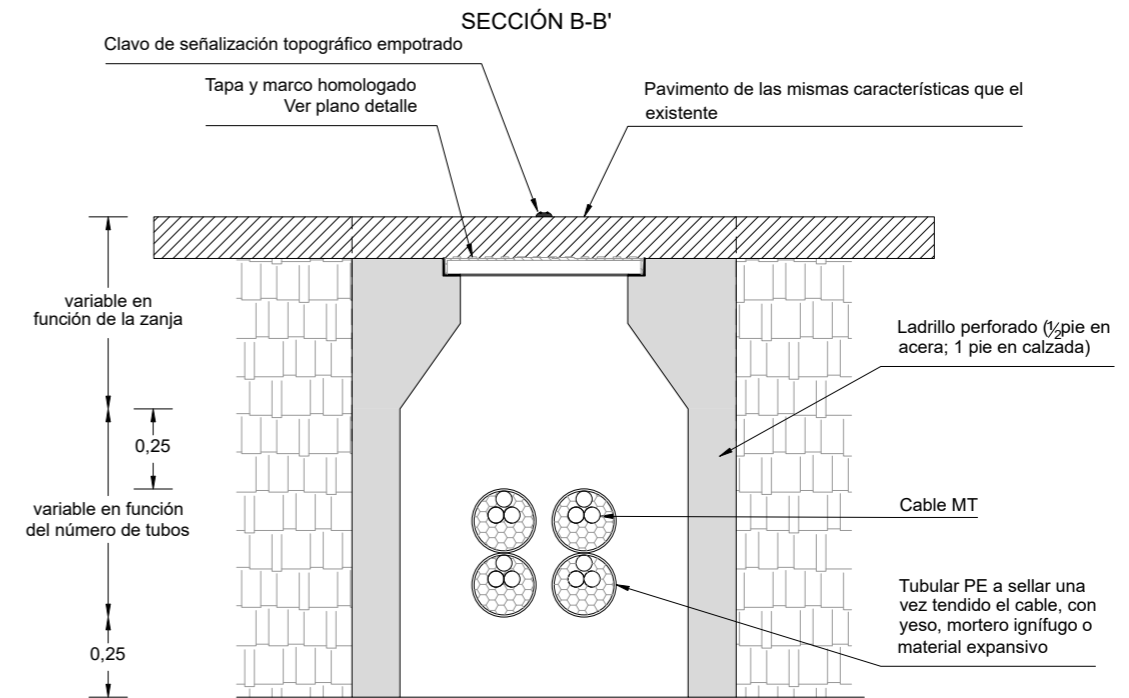
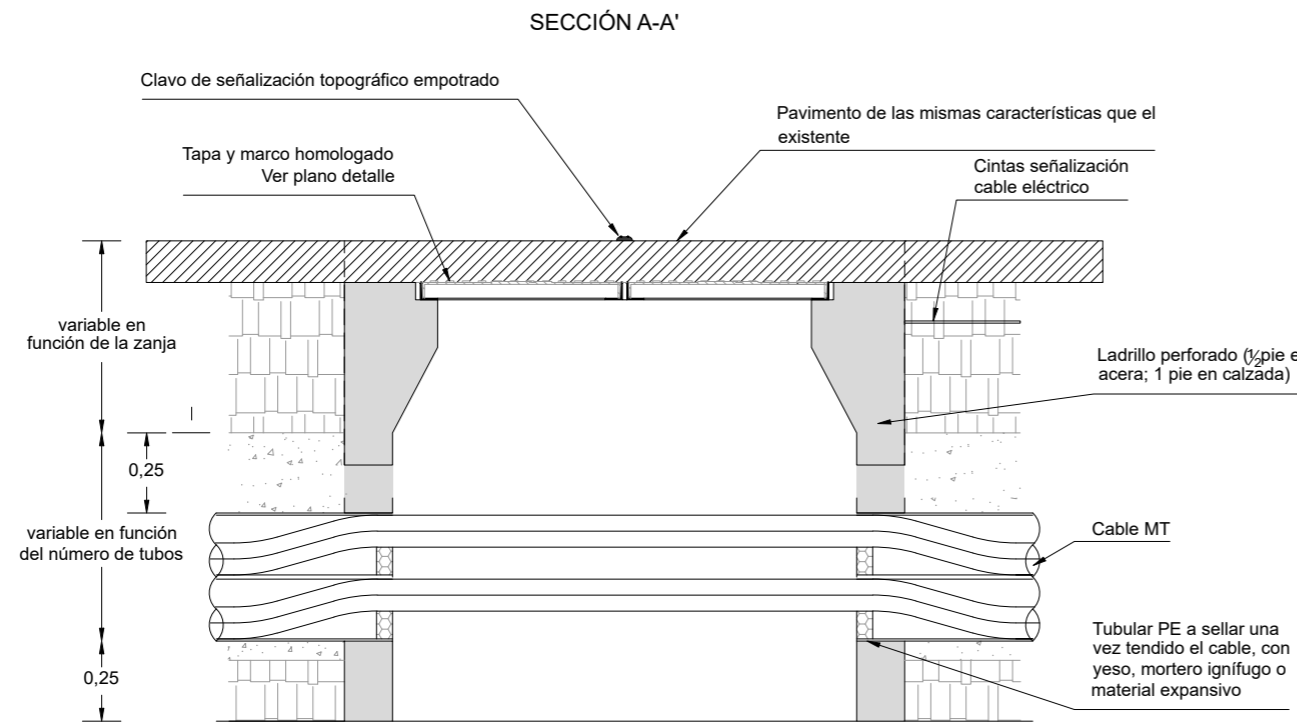
Carlos Jover Rodriguez  
 Ingeniero Técnico Industrial  
 COL. N° 5.820

PLANO N°: 04.2  
 ESCALA: 1:1000  
 VERSIÓN: 1  
 FECHA: Agosto 2024



# ARQUETA A2 REGISTRABLE

## ARQUETA Q EN ALINEACIÓN



NOTA:  
\* Cantidad y disposición de los tubos, variable en función de las necesidades de la obra

PROYECTO DE EJECUCIÓN DE NUEVA EXTENSIÓN DE LÍNEA SUBTERRÁNEA DE MEDIA TENSIÓN PARA VARIANTE, SITUADO EN AVENIDA RICARDO CARAPETO ZAMBRANO, 0, 06008, EN EL TÉRMINO MUNICIPAL DE BADAJOZ (BADAJOZ).

DESTINATARIO DEL PROYECTO:

e-distribución

EXPEDIENTE: 775086

EMPLAZAMIENTO: Avenida Ricardo Carapeto Zambrano, 0, 06008

MUNICIPIO: Término municipal de Badajoz (Badajoz).

TÍTULO PLANO: Detalle Arqueta A2 registrable.

TIPOLOGÍA: L.S.M.T.

PROMOTOR: EDISTRIBUCIÓN Redes Digitales, S.L.U.

eointegral IDP

PLANO Nº: 05.1

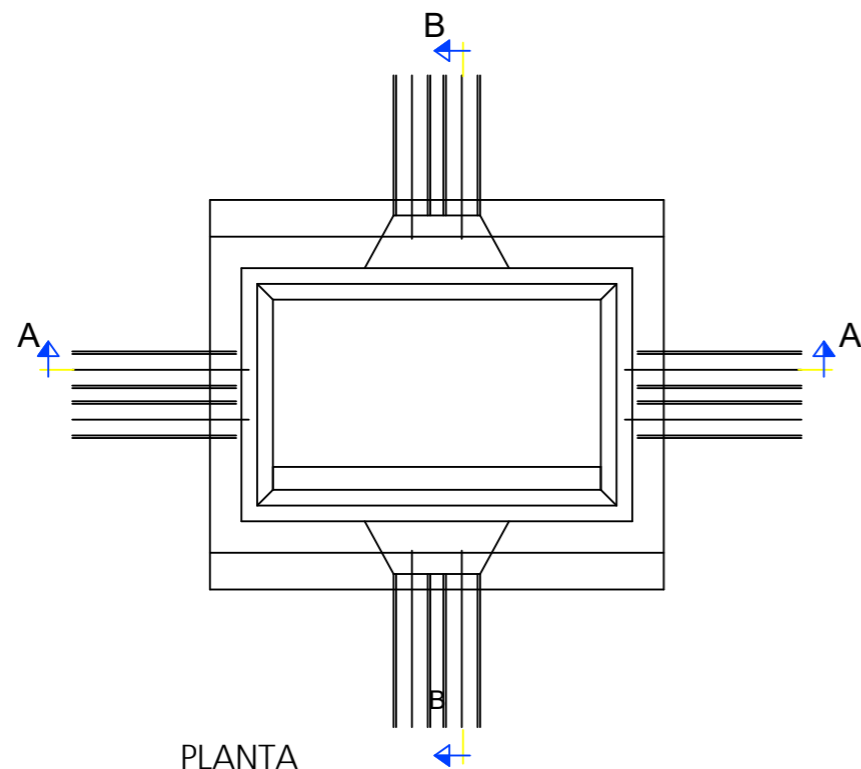
ESCALA: S/E

VERSIÓN: 1

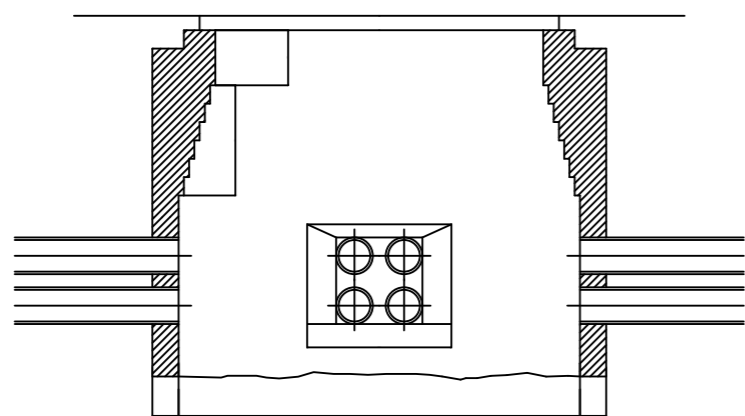
FECHA: Agosto 2024

Carlos Jover Rodríguez  
Ingeniero Técnico Industrial  
COL. Nº 5.820

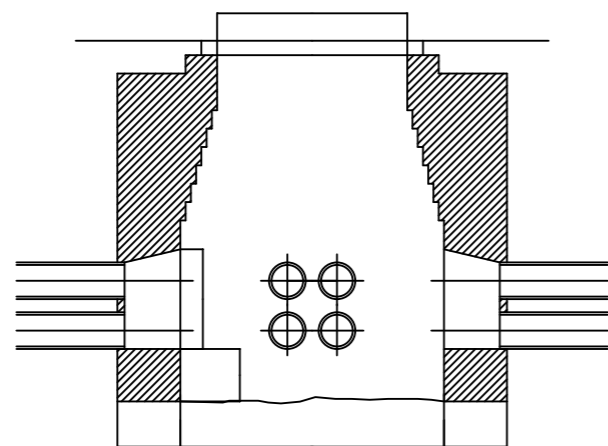
ARQUETA TIPO A-2



PLANTA

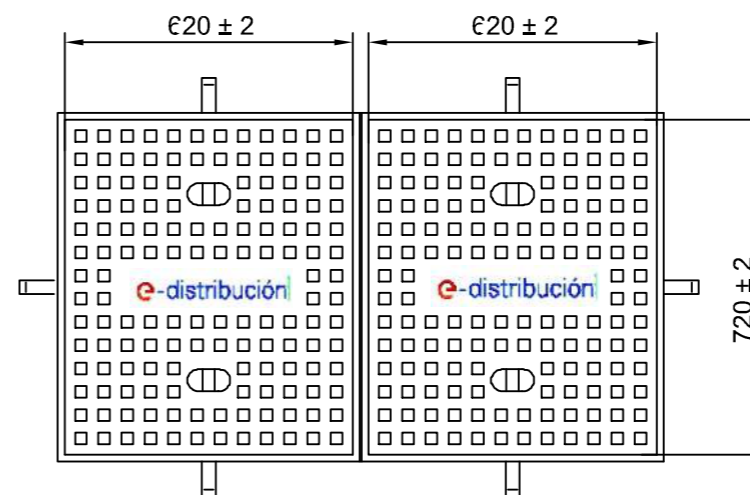


SECCION A-A



SECCION B-B

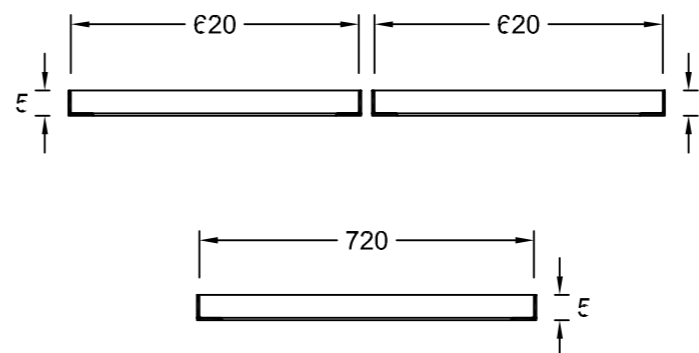
PLANTA TAPA DE FUNDICIÓN  
PARA ARQUETAS TIPO A2



DETALLE SECCIÓN TAPA



SECCIÓN MARCO A-2



PROYECTO DE EJECUCIÓN DE NUEVA EXTENSIÓN DE LÍNEA SUBTERRÁNEA DE MEDIA TENSIÓN PARA VARIANTE, SITUADO EN AVENIDA RICARDO CARAPETO ZAMBRANO, 0, 06008, EN EL TÉRMINO MUNICIPAL DE BADAJOZ (BADAJOZ).

DESTINATARIO DEL PROYECTO:



EXPEDIENTE: 775086  
EMPLAZAMIENTO: Avenida Ricardo Carapeto Zambrano, 0, 06008  
MUNICIPIO: Término municipal de Badajoz (Badajoz).



TÍTULO PLANO: Detalle tapa arqueta A2 registrable.

TIPOLOGÍA: L.S.M.T.  
PROMOTOR: EDISTRIBUCIÓN Redes Digitales, S.L.U.

Carlos Jover Rodríguez  
Ingeniero Técnico Industrial  
COL. Nº 5.820

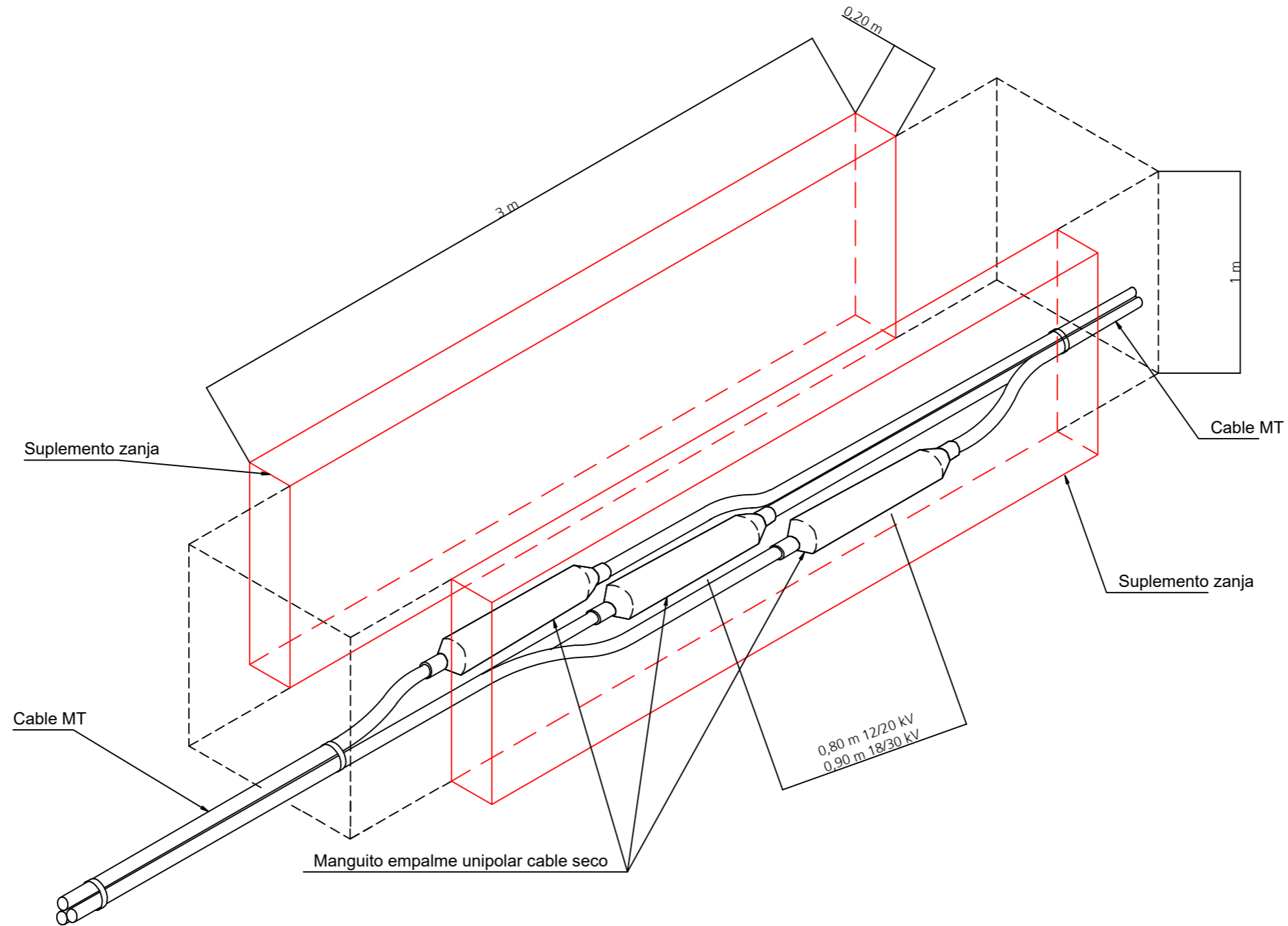
PLANO Nº: 05.2

ESCALA: S/E

VERSIÓN: 1

FECHA: Agosto 2024

**EMPALME CABLE SECO 1 CIRCUITO MT**



LISTA DE MATERIALES PARA EMPALMES LSMT	
POSICIÓN	DENOMINACIÓN DE LOS MATERIALES
1	Empalme unipolar cable seco 18/30 1x240 mm <sup>2</sup> Al
2	Manguito empalme cable 1x240 mm <sup>2</sup> Al
3	Cable XLPE 18/30 1x240 mm <sup>2</sup> Al
4	Brida poliamida, ext. admis <= 57 mm diámetro

**PROYECTO DE EJECUCIÓN DE NUEVA EXTENSIÓN DE LÍNEA SUBTERRÁNEA DE MEDIA TENSIÓN PARA VARIANTE, SITUADO EN AVENIDA RICARDO CARAPETO ZAMBRANO, 0, 06008, EN EL TÉRMINO MUNICIPAL DE BADAJOZ (BADAJOZ).**

DESTINATARIO DEL PROYECTO: **e-distribución**

EXPEDIENTE: 775086

EMPLAZAMIENTO: Avenida Ricardo Carapeto Zambrano, 0, 06008

MUNICIPIO: Término municipal de Badajoz (Badajoz).

TÍTULO PLANO: Detalle empalme.

TIPOLOGÍA: L.S.M.T.

PROMOTOR: EDISTRIBUCIÓN Redes Digitales, S.L.U.

**ecointegral IDP**

PLANO Nº: 06

ESCALA: S/E

VERSIÓN: 1

FECHA: Agosto 2024

Carlos Jover Rodríguez  
Ingeniero Técnico Industrial  
COL. Nº 5.820