

SINGLE: 00028\_22\_0138

ITER: 1946425

PLAN/EXPEDIENTE: CD 45710

## PROYECTO DE EJECUCIÓN

DE REFORMA DEL CENTRO DE TRANSFORMACIÓN A 15 kV  
CD 45710 "CONDE.OSILO", SITO EN CALLE LOBÓN 1,  
06200, EN EL T.M. DE ALMENDRALEJO (BADAJOZ).

COORDENADAS UTM (ETRS89)

HUSO: 29

X(m): 725185

Y(m): 4285115

Badajoz, marzo de 2024

**DECLARACIÓN RESPONSABLE SOBRE CUMPLIMIENTO DE NORMATIVA DE APLICACIÓN (artículo 53.1.b de la Ley 24/2013, de 26 de diciembre, del Sector Eléctrico)**

D./D<sup>a</sup>. Carlos Jover Rodríguez

con DNI número: 26742924 - L Ingeniero Técnico Industrial, Electricidad

colegiado en el Colegio de Ingenieros de Málaga

con número de colegiado: 5820

Que en relación al proyecto redactado y cuyos datos se indican a continuación:

Denominación del proyecto: PROYECTO DE EJECUCIÓN DE REFORMA DEL CENTRO DE TRANSFORMACIÓN A 15 kV CD 45710 "CONDE.OSILO", SITO EN CALLE LOBÓN 1, 06200, EN EL T.M. DE ALMENDRALEJO (BADAJOZ).

Emplazamiento de la instalación: CALLE LOBÓN 1, 06200, EN EL T.M. DE ALMENDRALEJO (BADAJOZ).

Titular de la instalación: EDISTRIBUCION REDES DIGITALES SLU

N.I.F.: B82846817

DECLARO:

Que el proyecto técnico anteriormente referenciado cumple con toda la normativa que le es de aplicación a las instalaciones contenidas en el mismo.

Fecha y firma electrónica del redactor del proyecto

## Hoja resumen de proyecto

Título del proyecto	PROYECTO DE EJECUCIÓN DE REFORMA DEL CENTRO DE TRANSFORMACIÓN A 15 kV CD 45710 "CONDE.OSILO", SITO EN CALLE LOBÓN 1, 06200, EN EL T.M. DE ALMENDRALEJO (BADAJOZ).
Emplazamiento del Proyecto	Calle Lobón 1, 06200
Proyecto encargado por	EDISTRIBUCIÓN REDES DIGITALES, S.L.U CIF: B-82.846.817 Domicilio a efectos de notificaciones: Paseo Fluvial nº 15 (Edificio s.XXI) Planta 7, CP: 06011 (Badajoz).

Características de la instalación			
Centro de Transformación CD 45710 "CONDE.OSILO"			
Potencia TR1	400 kVA	Regulación de primario TR1	15 kV: 14400 V – 16400 V 20 kV: $\pm 2 \times 2,5$ %
Relación de Transformación TR1		15 kV / 230 V	
Tipo:	Obra civil		
Celdas de compañía distribuidora		2L+P	
Proyecto de ejecución			
Presupuesto Total	6332,48 €	Presupuesto obra civil	149,10 €
Descripción			
CD - Desmantelamiento de celdas de mampostería de corte al aire existentes 2L+1P - Desmantelamiento de los puentes de media tensión. - Instalación de nuevas celdas modulares de aislamiento en SF6 2L+1P. - Instalación de nuevo puentes de media tensión. - Instalación de un telemando - Obra civil en el interior del centro para adecuación y colocación de nuevas celdas y puentes de media tensión a instalar			
Afecciones:			
· Servicio Provincial de Industria de Badajoz			
Tiempo estimado de ejecución			
· Se estima una duración de las Obras de unos 30 días			

## Índice general

---

Hoja resumen de proyecto .....	2
Memoria .....	4
Cálculos Justificativos .....	10
Pliego de Condiciones.....	13
Estudio Básico de Seguridad y Salud.....	15
Cumplimiento RD 105/2008.....	26
Presupuesto.....	27
Planos.....	30

## Memoria

---

1. Antecedentes y justificación del proyecto .....	5
2. Promotor.....	5
3. Emplazamiento y ubicación .....	5
4. Declaración responsable.....	5
5. Reglamentación y normativa aplicable .....	6
6. Organismos afectados .....	6
7. Clasificación del suelo.....	7
8. Relaciones de bienes y derechos afectados.....	7
9. Características CD .....	8
10. Resumen del proyecto .....	9
11. Conclusión .....	9

## 1. Antecedentes y justificación del proyecto

La finalidad del presente proyecto es la reforma del centro de transformación CD 45710 "CONDE. OSILO" para el desmantelamiento de las celdas de mampostería y puentes de existente de media tensión por nuevas celdas modulares de corte en SF6 motorizadas, así como la adecuación de los puentes de media tensión para las nuevas celdas, con objeto de mejorar el suministro en la zona.

## 2. Promotor

EDISTRIBUCIÓN Redes Digitales, S.L. Unipersonal (en adelante e-distribución) proyecta con el objeto de mejora de suministro en la zona:

- La reforma del centro de distribución CD 45710 "CONDE.OSILO" tipo Obra civil, en adelante CD.

Tal y como se establece en el artículo 5 de la ITC-LAT 09 del Real Decreto 223/2008, por el que se aprueba el Reglamento de Líneas Eléctricas de Alta Tensión y en el artículo 5 de la ITC-RAT 20, del Real Decreto 337/2014 por el que se aprueba el Reglamento sobre condiciones técnicas y garantías de seguridad en instalaciones eléctricas de alta tensión, este proyecto técnico administrativo complementa al documento **FYZ10000 Centro de Transformación Interior Local Edificio Planta Calle** en todos los aspectos particulares de la instalación a ejecutar, estableciendo las características a las que tendrá que ajustarse dicha instalación con el fin de obtener Autorización Administrativa Previa y Autorización Administrativa de Construcción por parte del Servicio Provincial de Industria de Badajoz.

El titular y propietario de la instalación objeto del presente proyecto es la empresa distribuidora **e-distribución** con C.I.F. **B-82846817** y domicilio a efecto de notificaciones en Parque de Castelar nº2, CP: 06001 Badajoz (Badajoz).

## 3. Emplazamiento y ubicación

Las instalaciones objeto de este proyecto se encuentran ubicadas en Calle Lobón 1, 06200, en el término municipal de Almendralejo, provincia de Badajoz. Su situación exacta figura en los planos adjuntos.

Tabla. Coordenadas emplazamiento y ubicación

Coordenadas UTM	X	Y	Sistema/Huso
CD 45710 "CONDE.OSILO"	725185	4285115	ETRS89/29

## 4. Declaración responsable

El objeto del PROYECTO DE EJECUCIÓN DE REFORMA DEL CENTRO DE TRANSFORMACIÓN A 15 kV CD 45710 "CONDE.OSILO", SITO EN CALLE LOBÓN 1, 06200, EN EL T.M. DE ALMENDRALEJO (BADAJOZ), es establecer y justificar todos los datos constructivos que permitan la ejecución de la instalación y al mismo tiempo exponer ante los Organismos Competentes que la instalación que nos ocupa reúne las condiciones y garantías mínimas exigidas por la reglamentación vigente, con el fin de obtener la Autorización Administrativa Previa y Autorización Administrativa de Construcción, así como servir de base a la hora de proceder a la ejecución de dicha instalación.

## 5. Reglamentación y normativa aplicable

Con carácter general se tiene en cuenta la reglamentación indicada en el proyecto FYZ10000.

Adicionalmente se considera válida la normativa autonómica y/o municipal que aplica en nuestro proyecto.

- Real Decreto 470/2021, de 29 de junio, por el que se aprueba el Código Estructural (EHE-08).
- Ley 7/1995, de 27 de abril, de Carreteras de Extremadura. (D.O.E. 57, de 16 de mayo de 1995).
- Decreto 73/1996, de 21 de mayo, sobre las condiciones técnicas que deben cumplir las instalaciones eléctricas en la Comunidad Autónoma de Extremadura, para proteger el medio natural. (D.O.E. nº61, 28 de mayo de 1996).
- Decreto 49/2004, de 20 de abril, por el que se regula el procedimiento para la instalación y puesta en funcionamiento de Establecimientos Industriales (D.O.E. Nº 48, de 27-04-04).
- Decreto 47/2004, de 20 de abril, por el que se dictan Normas de Carácter Técnico de adecuación de las líneas eléctricas para la protección del medio ambiente en Extremadura. (D.O.E. nº48, 27 de abril de 2004).
- Decreto 54/2011, de 29 de abril, por el que se aprueba el Reglamento de Evaluación Ambiental de la Comunidad Autónoma de Extremadura (D.O.E. 86, de 6 de mayo de 2011).
- Ley 16/2015, de 23 de abril, de protección ambiental de la Comunidad Autónoma de Extremadura. (D.O.E. nº81, 29 de abril de 2015).
- Resolución de 05/12/2018, de la dirección General de Industria y de la Pequeña y Mediana Empresa, por la que se aprueban especificaciones particulares y proyectos tipo de Endesa Distribución Eléctrica, SLU
- Resolución de 29/01/2021, de la Dirección General de Industria y de la Empresa, por la que se aprueban especificaciones particulares y proyectos tipo de Edistribución Redes Digitales, SLU (BOE 15/02/2021)
- Reglamento 2016/364 de 01/0715, relativo a la clasificación de las propiedades de reacción al fuego de los productos de construcción.
- Real Decreto 542/2020, de 26 de mayo, por el que se modifican y derogan diferentes disposiciones en materia de calidad y seguridad industrial.
- Resolución de 9 de enero de 2020, de la Dirección General de Industria y de la Pequeña y Mediana Empresa, por la se actualiza el listado de normas de la instrucción técnica complementaria ITC-BT-02 del Reglamento electrotécnico para baja tensión, aprobado por el Real Decreto 842/2002, de 2 de agosto.

## 6. Organismos afectados

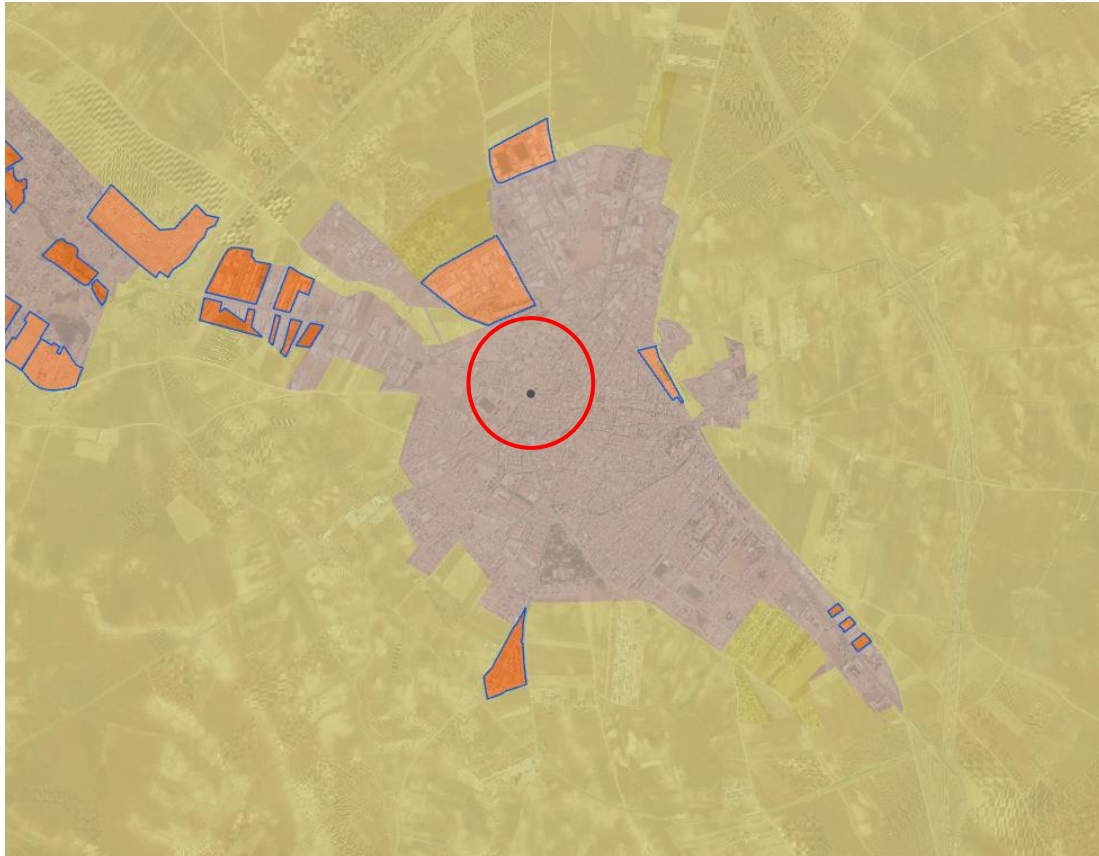
Las obras e instalaciones objeto de este proyecto, se realizarán siempre con la correspondiente y preceptiva Licencia Municipal, de acuerdo con lo que dispongan las Ordenanzas Municipales del Ayuntamiento, coordinándose con los diferentes servicios públicos que puedan verse afectados por la nueva obra.

Los organismos afectados por la instalación proyectada son:

ENTIDAD AFECTADA	DESCRIPCIÓN DE LA AFECCIÓN
Servicio Provincial de Industria de Badajoz	Reforma de CD. Sustitución de celdas de mampostería por celdas aisladas en SF6. Adecuación de puentes de MT

## 7. Clasificación del suelo

El tipo de suelo en el cual serán ejecutadas las instalaciones definidas en este proyecto será suelo urbano según el Plan General de Ordenación Urbana de Almendralejo.



	SUELO URBANO
	SUELO URBANO NO CONSOLIDADO
	SUELO URBANIZABLE DELIMITADO
	SUELO URBANIZABLE NO DELIMITADO
	SUELO NO URBANIZABLE
	SISTEMAS GENERALES Y OTROS

## 8. Relaciones de bienes y derechos afectados

Tabla. Relación de vías públicas afectadas por las instalaciones objeto de este proyecto

Término municipal	Datos de la finca		Clase	Uso principal
	Vía Pública			
	N.º Polígono	N.º parcela		
Almendralejo	Calle Lobón Ref. Catastral: 5253908QC2855S0001EI		Urbano	-



## 9. Características CD

### 9.1. Instalación eléctrica

#### 9.1.1 Interconexión MT

Estará compuesta por cable unipolar de aluminio, con aislamiento seco termoestable (polietileno reticulado XLPE), con pantalla semiconductor sobre conductor y sobre aislamiento y con pantalla metálica de aluminio, tomando como referencia la norma **GSCC001 Underground médium voltaje cables**. Para las instalaciones objeto de este proyecto sus características serán:

Transformador y Centro de distribución	Sección nominal de los conductores	Tensión de aislamiento
Transformador 1 CD 45710 "CONDE.OSILO"	95 mm <sup>2</sup>	12/20 kV

#### 9.1.2 Celdas de MT

Los dispositivos de seccionamiento serán celdas de distribución bajo envolvente metálica con corte y aislamiento en SF<sub>6</sub>. Las celdas de línea serán motorizadas.

Se tomarán como referencia las especificaciones recogidas en la norma **GSM001 MV RMU with Switch-Disconnecter**.

Sus características quedan recogidas en la siguiente tabla:

Centro de distribución	Tensión aislamiento (kV)	Corriente nominal (A)	Corriente de cortocircuito (kA)
CD 45710 "CONDE.OSILO"	24	630	20

## 9.2. Obra civil

### 9.2.1 Características de la obra civil

La obra civil del local donde se proyecta el centro de transformación cumplirá todos los requisitos indicados en el proyecto tipo FYZ10000. Al considerarse dicho local parte del edificio donde se encuentra ubicado, el proyecto de la obra civil del CT constituirá un anexo al proyecto global del edificio, el cual estará visado por el Colegio Profesional correspondiente.

## 10. Resumen del proyecto

### 10.1. CD 45710 "CONDE.OSILO "

1. Lugar de ubicación	Calle Lobón 1,06200, en el T.M de Almendralejo
2. Tipo	Obra civil
3. Nivel de aislamiento del conjunto de la instalación	24 kV
4. Número de celdas compañía	2L+P
5. Número máximo de transformadores que admite el CT	1
6. Potencia de los transformadores instalados	TR1: 400 kVA
7. Relación de transformación	TR1: 15 kV / 230 V
8. Número de cuadros	1 cuadro de BT con 4 salidas de 230 V
9. Protección contra sobrecargas	Cortacircuitos fusibles

## 11. Conclusión

La presente memoria y los documentos, que se acompañan, creemos, serán elementos suficientes para poder formar juicio exacto de la instalación proyectada, y pueda servir de base para la tramitación del expediente de autorización, que esta Compañía desea obtener.

Badajoz, marzo de 2024



El ingeniero Técnico Industrial  
 Carlos Jover Rodríguez  
 Número de Colegiado 5.820  
 del Colegio Oficial de Peritos e Ingenieros  
 Técnicos Industriales de Málaga

## Cálculos Justificativos

---

1. Centro de transformación .....	11
1.1. Cálculos eléctricos.....	11

## 1. Centro de transformación

### 1.1. Cálculos eléctricos

#### 1.1.1. Puentes MT

##### 1.1.1.1. Intensidad MT

La intensidad del primario en un transformador trifásico viene dada por la expresión:

$$I_p = \frac{S}{\sqrt{3} \cdot U_p}$$

Siendo:

- S Potencia del transformador en kVA.
- $U_p$  Tensión del primario del transformador (MT) en kV.
- $I_p$  Intensidad del primario del transformador (MT) en A.

Aplicando los valores del proyecto:

Transformador y Centro de distribución	Potencia del transformador (KVA)	Tensión nominal del primario (kV)	Intensidad del primario del transformador (A)
Transformador 1 CD 45710 "CONDE.OSILO"	400	15	15,40

##### 1.1.1.2. Dimensionado de las conexiones MT

Los conductores serán circulares compactas de aluminio, de clase 2 según la norma UNE-EN 60228, y estarán formados por varios alambres de aluminio cableados. Las secciones nominales seleccionadas son:

Transformador 1 CD 45710 "CONDE.OSILO"

Tensión nominal de la red 15 kV, 24 kV tensión de aislamiento y de 95 mm<sup>2</sup> de sección mínima.

Transformador y Centro de Distribución	Sección nominal de los conductores	Instalación al aire	Instalación directamente enterrada
		Cable aislado con XLPE	Cable aislado con XLPE
Transformador 1 CD 45710 "CONDE.OSILO"	95 mm <sup>2</sup>	255 A	205 A

Se han tomado de la ITC-LAT-06 Tablas 6 y 13 para la temperatura máxima admisible de los conductores y condiciones del tipo de instalación allí establecidas.

Condiciones de instalación:

Temperatura máxima Conductor	Instalación al aire	Instalación directamente enterrada
90° C	<ul style="list-style-type: none"> <li>- Temperatura del aire: 40°C</li> <li>- Cables unipolares en contacto mutuo.</li> <li>- Disposición que permita una eficaz renovación del aire.</li> </ul>	<ul style="list-style-type: none"> <li>- Temperatura del terreno: 25°C</li> <li>- Cables unipolares en tresbolillo</li> <li>- Profundidad de instalación: 1m</li> <li>- Resistividad térmica del terreno; 1,5 K·m/W</li> <li>- Temperatura ambiente: 40°C</li> </ul>

La intensidad máxima en régimen permanente que circulará por estos cables no será superior a los cálculos que figuran en el anterior apartado, siendo dichos valores muy inferiores a las máximas admisibles por los cables seleccionados. En consecuencia, no se tendrá en cuenta el calentamiento en condiciones normales de funcionamiento.

Badajoz, marzo de 2024



El ingeniero Técnico Industrial  
 Carlos Jover Rodríguez  
 Número de Colegiado 5.820  
 del Colegio Oficial de Peritos e Ingenieros  
 Técnicos Industriales de Málaga

## Pliego de Condiciones

---

1. Objeto y alcance .....	14
---------------------------	----

## 1. Objeto y alcance

Para la ejecución de los trabajos objeto del presente proyecto se seguirá lo indicado en el pliego de condiciones del proyecto tipo FYZ10000.

Badajoz, marzo de 2024



El ingeniero Técnico Industrial  
Carlos Jover Rodríguez  
Número de Colegiado 5.820  
del Colegio Oficial de Peritos e Ingenieros  
Técnicos Industriales de Málaga

## Estudio Básico de Seguridad y Salud

---

1. Objeto .....	16
2. Características de la obra y situación .....	16
3. Obligaciones del contratista.....	16
4. Actividades básicas.....	16
5. Identificación de riesgos.....	17
6. Medidas preventivas .....	20
7. Normativa aplicable .....	22



## 1. Objeto

El presente Estudio Básico de Seguridad y Salud tiene por objeto precisar las normas de seguridad y salud aplicables a la obra, identificando los riesgos laborales evitables, indicando las medidas correctoras necesarias para ello, y los que no puedan eliminarse, indicando las medidas tendentes a controlarlos o reducirlos, valorando su eficacia, todo ello de acuerdo con el Artículo 6 del RD 1627/1997 de 24 de octubre, sobre disposiciones mínimas de seguridad y salud en las Obras de Construcción.

De acuerdo con el artículo 3 del RD 1627/1997, si en la obra interviene más de una empresa, o una empresa y trabajadores autónomos, o más de un trabajador autónomo, el Promotor deberá designar un Coordinador en materia de Seguridad y Salud durante la ejecución de la obra. Esta designación deberá ser objeto de un contrato expreso.

## 2. Características de la obra y situación

Este ESTUDIO BÁSICO DE SEGURIDAD Y SALUD, se elabora para la obra:

PROYECTO DE EJECUCIÓN DE REFORMA DEL CENTRO DE TRANSFORMACIÓN A 15 KV CD 45710 "CONDE.OSILO", SITO EN CALLE LOBÓN 1, 06200, EN EL T.M. DE ALMENDRALEJO (BADAJOZ). en la que se realizarán las siguientes actuaciones:

CD

- Desmantelamiento de celdas de mampostería de corte al aire existentes 2L+1P
- Desmantelamiento de los puentes de media tensión.
- Instalación de nuevas celdas modulares de aislamiento en SF6 2L+1P.
- Instalación de nuevo puentes de media tensión.
- Instalación de un telemando
- Obra civil en el interior del centro para adecuación y colocación de nuevas celdas y puentes de media tensión a instalar

## 3. Obligaciones del contratista

Siguiendo las instrucciones del Real Decreto 1627/1997, antes del inicio de los trabajos en obra, la empresa adjudicataria de la obra, estará obligada a elaborar un "plan de seguridad y salud en el trabajo", en el que se analizarán, estudiarán, desarrollarán y complementarán las previsiones que se adjuntan en el estudio básico.

## 4. Actividades básicas

Durante la ejecución de los trabajos en obra se pueden destacar como actividades básicas:

### 4.1. Construcción del centro de transformación interior (CT)

- Desplazamiento de personal.
- Transporte de materiales y herramientas.
- Obra civil para la construcción del edificio.

- Montaje de equipos de maniobra, protección y transformadores.
- Maniobras necesarias para retirar y restaurar la tensión de un sector de la red.
- Desmontaje de instalaciones (si es necesario).
- Operaciones específicas para realizar trabajos en tensión con procedimientos definidos.
- Empalme de nuevas líneas con redes existentes.

## 5. Identificación de riesgos

Con carácter no exhaustivo se indican los riesgos por actividades básicas definidas:

### 5.1. Riesgos laborales

	CT
- Caídas de personal al mismo nivel	X
Per deficiencias del suelo	X
Por pisar o tropezar con objetos	X
Por malas condiciones atmosféricas	X
Por existencia de vertidos o líquidos	X
- Caídas de personal o diferente nivel	X
Por desniveles, zanjas o taludes	X
Por agujeros	X
Desde escaleras, portátiles o fijos	X
Desde andamio	X
Desde techos o muros	X
Desde apoyos	X
Desde árboles	X
- Caídas de objetos	X
Por manipulación manual	X
Por manipulación con aparatos elevadores	X
- Desprendimientos, hundimientos o ruinas	X
Apoyos	X
Elementos de montaje fijos	X
Hundimiento de zanjas, pozos o galerías	X
- Choques y golpes	X
Contra objetos fijos y móviles	X
Hundimiento de zanjas, pozos o galerías	X

	CT
- Atrapamientos	X
Con herramientas	X
Por maquinaria o mecanismos en movimiento	X
Por objetos	X
- Cortes	X
Con herramientas	X
Con máquinas	X
Con objetos	X
- Proyecciones	X
Por partículas sólidas	X
Por líquidos	X
- Contactos térmicos	X
Con fluidos	X
Con focos de calor	X
Con proyecciones	X
- Contactos químicos	X
Con sustancias corrosivas	X
Con sustancias irritantes	X
Con sustancias químicas	X
- Contactos eléctricos	X
Directos	X
Indirectos	X
Descargas eléctricas	X
- Arco eléctrico	X
Por contacto directo	X
Por proyección	X
Por explosión en corriente continua	X
- Manipulación de cargas o herramientas	X
Para desplazarse, levantar o sostener cargas	X
Para utilizar herramientas	X
Por movimientos repentinos	X
- Riesgos derivados del tráfico	X
Choque entre vehículos y contra objetos fijos	X

	CT
Atropellos	X
Fallos mecánicos y tumbada de vehículos	X
- Explosiones	
Por atmósferas explosivas	
Por elementos de presión	
Por voladuras o material explosivo	
- Agresión de animales	X
Insectos	X
Reptiles	X
Perros y gatos	X
Otros	X
- Ruidos	X
Por exposición	X
- Vibraciones	X
Por exposición	X
- Ventilación	X
Por ventilación insuficiente	
Por atmósferas bajas en oxígeno	X
- Iluminación	X
Para iluminación ambiental insuficiente	X
Por deslumbramientos y reflejos	X
- Condiciones térmicas	X
Por exposición a temperaturas extremas	X
Por cambios repentino en la temperatura	X
Por estrés térmico	X

## 5.2. Riesgos y daños a terceros

	CT
Por la existencia de curiosos	X
Por la proximidad de circulación vial	X
Por la proximidad de zonas habitadas	X
Por presencia de cables eléctricos con tensión	X

Por manipulación de cables con corriente

Por la existencia de tuberías de gas o de agua

CT
X
X

## 6. Medidas preventivas

Para evitar o reducir los riesgos relacionados, se adoptarán las siguientes medidas:

### 6.1. Prevención de riesgos laborales a nivel colectivo

- Se mantendrá el orden y la higiene en la zona de trabajo.
- Se acondicionarán pasos para peatones.
- Se procederá al cierre, balizamiento y señalización de la zona de trabajo.
- Se dispondrá del número de botiquines adecuado al número de personas que intervengan en la obra.
- Las zanjas y excavaciones quedarán suficientemente manchadas y señalizadas.
- Se colocarán tapas provisionales en agujeros y arquetas hasta que no se disponga de las definitivas.
- Se revisará el estado de conservación de las escaleras portátiles y fijas diariamente, antes de iniciar el trabajo y nunca serán de fabricación provisional.
- Las escaleras portátiles no estarán pintadas y se trabajará sobre las mismas de la siguiente manera:
  - o Sólo podrá subir un operario.
  - o Mientras el operario está arriba, otro aguantará la escalera por la base.
  - o La base de la escalera no sobresaldrá más de un metro del plano al que se quiere acceder.
  - o Las escalas de más de 12 m se atarán por sus dos extremos.
  - o Las herramientas se subirán mediante una cuerda y en el interior de una bolsa.
  - o Si se trabaja por encima de 2 m utilizará cinturón de seguridad, anclado a un punto fijo distinto de la escala.
- Los andamios serán de estructura sólida y tendrán barandillas, barra a media altura y zócalo.
- Se evitará trabajar a diferentes niveles en la misma vertical y permanecer debajo de cargas suspendidas.
- La maquinaria utilizada (excavación, elevación de material, tendido de cables, etc.) sólo será manipulada por personal especializado.
- Antes de iniciar el trabajo se comprobará el estado de los elementos situados por encima de la zona de trabajo.
- Las máquinas de excavación dispondrán de elementos de protección contra vuelcos.
- Se procederá al entibado de las paredes de las zanjas siempre que el terreno sea blando o se trabaje a más de 1,5 m de profundidad.
- Se comprobará el estado del terreno antes de iniciar la jornada y después de lluvia intensa.
- Se evitará el almacenamiento de tierras junto a las zanjas o agujeros de fundamentos.

- En todas las máquinas los elementos móviles estarán debidamente protegidos.
- Todos los productos químicos a utilizar (disolventes, grasas, gases o líquidos aislantes, aceites refrigerantes, pinturas, siliconas, etc.) se manipularán siguiendo las instrucciones de los fabricantes.
- Los armarios de alimentación eléctrica dispondrán de interruptores diferenciales y tomas de tierra.
- Se utilizarán transformadores de seguridad para trabajos con electricidad en zonas húmedas o muy conductoras de la electricidad.
- Todo el personal deberá haber recibido una formación general de seguridad y además el personal que deba realizar trabajos en altura, formación específica en riesgos de altura
- Por trabajos en proximidad de tensión el personal que intervenga deberá haber recibido formación específica de riesgo eléctrico.
- Los vehículos utilizados para transporte de personal y mercancías estarán en perfecto estado de mantenimiento y al corriente de la ITV.
- Se montará la protección pasiva adecuada a la zona de trabajo para evitar atropellos.
- En las zonas de trabajo que se necesite se montará ventilación forzada para evitar atmósferas nocivas.
- Se colocarán válvulas antirretroceso en los manómetros y en las cañas de los soldadores.
- Las botellas o contenedores de productos explosivos se mantendrán fuera de las zonas de trabajo.
- El movimiento del material explosivo y las voladuras serán efectuados por personal especializado.
- Se observarán las distancias de seguridad con otros servicios, por lo que se requerirá tener un conocimiento previo del trazado y características de las mismas.
- Se utilizarán los equipos de iluminación que se precisen según el desarrollo y características de la obra (adicional o socorro).
- Se retirará la tensión en la instalación en que se tenga que trabajar, abriendo con un corte visible todas las fuentes de tensión, poniéndolas a tierra y en cortocircuito. Para realizar estas operaciones se utilizará el material de seguridad colectivo que se necesite.
- Sólo se restablecerá el servicio a la instalación eléctrica cuando se tenga la completa seguridad de que no queda nadie trabajando.
- Para la realización de trabajos en tensión el contratista dispondrá de:
  - o Procedimiento de trabajo específico.
  - o Material de seguridad colectivo que se necesite.
  - o Aceptación de la empresa distribuidora eléctrica del procedimiento de trabajo.
  - o Vigilancia constante de la cabeza de trabajo en tensión.

## 6.2. Prevención de riesgos laborales a nivel individual

El personal de obra debe disponer, con carácter general, del material de protección individual que se relaciona y que tiene la obligación de utilizar dependiendo de las actividades que realice:

- Casco de seguridad.
- Ropa de trabajo adecuada para el tipo de trabajo que se realice.
- Impermeable.
- Calzado de seguridad.

- Botas de agua.
- Trepadora y elementos de sujeción personal para evitar caídas entre diferentes niveles.
- Guantes de protección para golpes, cortes, contactos térmicos y contacto con sustancias químicas.
- Guantes de protección eléctrica.
- Guantes de goma, neopreno o similar para hormigonar, albañilería, etc.
- Gafas de protección para evitar deslumbramientos, molestias o lesiones oculares, en caso de:
  - o Arco eléctrico.
  - o Soldaduras y oxicorte.
  - o Proyección de partículas sólidas.
  - o Ambiente polvoriento.
- Pantalla facial.
- Orejeras y tapones para protección acústica.
- Protección contra vibraciones en brazos y piernas.
- Máscara autofiltrante trabajos con ambiente polvoriento.
- Equipos autónomos de respiración.
- Productos repelentes de insectos.
- Aparatos asusta-perros.
- Pastillas de sal (estrés térmico).

Todo el material estará en perfecto estado de uso.

### 6.3. Prevención de riesgos de daños a terceros

- Vallado y protección de la zona de trabajo con balizas luminosas y carteles de prohibido el paso.
- Señalización de calzada y colocación de balizas luminosas en calles de acceso a zona de trabajo, los desvíos provisionales por obras, etc.
- Riesgo periódico de las zonas de trabajo donde se genere polvo.

## 7. Normativa aplicable

En el proceso de ejecución de los trabajos deberán observarse las normas y reglamentos de seguridad vigentes. A título orientativo, y sin carácter limitativo, se adjunta una relación de la normativa aplicable:

- Ley 31/1995, de 8 de noviembre, de Prevención de Riesgos Laborales.
- Real Decreto 39/1997, de 17 de enero, por el que se aprueba el Reglamento de los Servicios de Prevención.
- Real Decreto 485/1997, de 14 de abril, sobre disposiciones mínimas en materia de señalización de seguridad y salud en el trabajo.
- Real Decreto 486/1997, de 14 de abril, por el que se establecen las disposiciones mínimas de seguridad y salud en los lugares de trabajo.

- Real Decreto 487/1997, de 14 de abril, sobre disposiciones mínimas de seguridad y salud relativas a la manipulación manual de cargas que entrañe riesgos, en particular dorso-lumbares, para los trabajadores.
- Real Decreto 773/1997, 30 de mayo, sobre disposiciones mínimas de seguridad y salud relativas a la utilización por los trabajadores de equipos de protección individual.
- Real Decreto 1215/1997, de 18 de julio, por el que se establecen las disposiciones mínimas de seguridad y salud para la utilización por los trabajadores de los equipos de trabajo.
- Real Decreto 1627/1997, de 24 de octubre, por el que se establecen disposiciones mínimas de seguridad y salud en las obras de construcción.
- Real Decreto 614/2001, de 8 de junio, sobre disposiciones mínimas para la protección de la salud y seguridad de los trabajadores frente al riesgo eléctrico.
- Real Decreto 842/2002, de 2 de agosto, por el que se aprueba el Reglamento electrotécnico para baja tensión.
- Ley 54/2003, de 12 de diciembre, de reforma del marco normativo de la prevención de riesgos laborales.
- Real Decreto 171/2004, de 30 de enero, por el que se desarrolla el artículo 24 de la Ley 31/1995, de 8 de noviembre, de Prevención de Riesgos Laborales, en materia de coordinación de actividades empresariales.
- Real Decreto 286/2006, de 10 de marzo, sobre la protección de la salud y la seguridad de los trabajadores contra los riesgos relacionados con la exposición al ruido.
- Real Decreto 314/2006, de 17 de marzo, por el que se aprueba el Código Técnico de la Edificación.
- Real Decreto 604/2006, de 19 de mayo, por el que se modifica el Real Decreto 39/1997, de 17 de enero, por el que se aprueba el Reglamento de los Servicios de Prevención, y el Real Decreto 1627/1997, de 24 de octubre, por el que se establecen las disposiciones mínimas de seguridad y salud en las obras de construcción.
- Ley 32/2006, de 18 de octubre, reguladora de la subcontratación en el Sector de la Construcción.
- Real Decreto 1109/2007, de 24 de agosto, por el que se desarrolla la Ley 32/2006, de 18 de octubre, reguladora de la subcontratación en el Sector de la Construcción.
- Real Decreto 223/2008, de 15 de febrero, por el que se aprueban el Reglamento sobre condiciones técnicas y garantías de seguridad en líneas eléctricas de alta tensión y sus instrucciones técnicas complementarias ITC-LAT 01 a 09.
- Decreto de 26 de julio de 1957, por el que se regulan los Trabajos prohibidos a la mujer y a los menores.
- Reglamento sobre Centrales Eléctricas, Subestaciones y Centros de Transformación (RD 337/2014, 9 Mayo), así como las Instrucciones Técnicas Complementarias sobre dicho reglamento.
- Orden de 31 de agosto de 1987, sobre señalización, balizamiento, defensa, limpieza y terminación de obras fijas en vías fuera de poblado.
- Orden de 12 de enero de 1998, por la que se aprueba el modelo de Libro de Incidencias en las obras de construcción.
- Real Decreto 216/1999, de 5 de febrero, sobre disposiciones mínimas de seguridad y salud en el trabajo de los trabajadores en el ámbito de las empresas de trabajo temporal.
- Real Decreto Legislativo 5/2000, de 4 de agosto, por el que se aprueba el texto refundido de la Ley sobre Infracciones y Sanciones en el Orden Social.
- Decreto 399/2004, de 5 de octubre de 2004, por el que se crea el registro de delegados y delegadas de prevención y el registro de comités de seguridad y salud, y se regula el depósito de las comunicaciones de designación de delegados y delegadas de prevención y constitución de los comités de seguridad y salud.



- Real Decreto 2177/2004, de 12 de noviembre, por el que se modifica el Real Decreto 1215/1997, de 18 de julio, por el que se establecen las disposiciones mínimas de seguridad y salud para la utilización por los trabajadores de los equipos de trabajo, en materia de trabajos temporales en altura.
- Orden TIN/1071/2010, de 27 de abril, sobre los requisitos y datos que deben reunir las comunicaciones de apertura o de reanudación de actividades en los centros de trabajo.
- Real Decreto 560/2010, de 7 de mayo, por el que se modifican diversas normas reglamentarias en materia de seguridad industrial para adecuarlas a la Ley 17/2009, de 23 de noviembre, sobre el libre acceso a las actividades de servicios y su ejercicio, y a la Ley 25/2009, de 22 de diciembre, de modificación de diversas leyes para su adaptación a la Ley sobre el libre acceso a las actividades de servicios y su ejercicio.
- Real Decreto 664/1997, de 12 de mayo, sobre la protección de los trabajadores contra los riesgos relacionados con la exposición a agentes biológicos durante el trabajo.
- Real Decreto 1407/1992, de 20 de noviembre, por el que se regulan las condiciones para la comercialización y libre circulación intracomunitaria de los equipos de protección individual.
- Real Decreto 1644/2008, de 10 de octubre, por el que se establecen las normas para la comercialización y puesta en servicio de las máquinas.
- Real Decreto 1311/2005, de 4 de noviembre, sobre la protección de la salud y la seguridad de los trabajadores frente a los riesgos derivados o que puedan derivarse de la exposición a vibraciones mecánicas.
- Real Decreto 665/1997, de 12 de mayo, sobre la protección de los trabajadores contra los riesgos relacionados con la exposición a agentes cancerígenos durante el trabajo.
- Real Decreto 783/2001, de 6 de julio, por el que se aprueba el Reglamento sobre protección sanitaria contra radiaciones ionizantes.
- Real Decreto 1439/2010, de 5 de noviembre, por el que se modifica el Reglamento sobre protección sanitaria contra radiaciones ionizantes, aprobado por Real Decreto 783/2001, de 6 de julio.
- Real Decreto 1066/2001, de 28 de septiembre, por el que se aprueba el Reglamento que establece condiciones de protección del dominio público radioeléctrico, restricciones a las emisiones radioeléctricas y medidas de protección sanitaria frente a emisiones radioeléctricas.
- Ordenanza General de Seguridad e Higiene en el Trabajo (artículos no derogados)
- Reglamento de Aparatos a Presión, sus correcciones, modificaciones y ampliaciones, y sus instrucciones técnicas complementarias.
- Reglamento de Almacenamiento de Productos Químicos, sus correcciones, modificaciones y ampliaciones y sus instrucciones técnicas complementarias.
- Reglamento sobre transportes de mercancías peligrosas por carretera (TPC), sus correcciones, modificaciones y ampliaciones.
- Ley 38/1999, de 5 de noviembre, de Ordenación de la Edificación.
- Orden de 20 de mayo de 1952, que aprueba el reglamento de seguridad e higiene en el trabajo de la construcción y obras públicas. (modificada por la orden de 10 de diciembre de 1953).
- Orden de 10 diciembre de 1953 (cables, cadenas, etc., en aparatos de elevación, que modifica y completa la orden ministerial de 20 mayo de 1952, que aprueba el reglamento de seguridad e higiene en la construcción y obras públicas).
- Orden de 23 de septiembre de 1966 por la que se modifica el artículo 16 del Reglamento de Seguridad del Trabajo para la Industria de la Construcción de 20 de mayo de 1952.
- Real Decreto 488/1997, de 14 de abril, sobre disposiciones mínimas de seguridad y salud relativas al trabajo con equipos que incluyen pantallas de visualización.
- Real Decreto 513/2017, de 22 de mayo, por el que se aprueba el Reglamento de instalaciones de protección contra incendios.

- Real Decreto 2267/2004, de 3 de diciembre, por el que se aprueba el Reglamento de seguridad contra incendios en los establecimientos industriales.
- Real Decreto 2291/1985, de 8 de noviembre, por el que se aprueba el Reglamento de Aparatos de Elevación y Manutención de los mismos.
- Real Decreto 837/2003, de 27 de junio, por el que se aprueba el nuevo texto modificado y refundido de la Instrucción técnica complementaria "MIE-AEM-4" del Reglamento de aparatos de elevación y manutención, referente a grúas móviles autopropulsadas.
- Convenios colectivos.
- Ordenanzas municipales.
- Instrucción general de operaciones, normas y procedimientos relativos a seguridad y salud laboral de la empresa contratante.

Badajoz, marzo de 2024



El ingeniero Técnico Industrial  
Carlos Jover Rodríguez  
Número de Colegiado 5.820  
del Colegio Oficial de Peritos e Ingenieros  
Técnicos Industriales de Málaga

## Cumplimiento RD 105/2008

---

### ANTECEDENTES

En aquellas obras donde se generen residuos de construcción y demolición (RCDs), es de aplicación el Real Decreto 105/2008, por el que se regula la producción y gestión de los residuos de construcción y demolición.

En caso de generar este tipo de residuos es obligatorio Incluir en el proyecto de ejecución de la obra un **Estudio de gestión de residuos de construcción y demolición**, que contendrá como mínimo:

1. Una estimación de la cantidad, expresada en toneladas y en metros cúbicos, de los residuos de construcción y demolición que se generaran en la obra, codificados con arreglo a la Lista Europea de Residuos establecida en la Decisión 2014/955/UE de la Comisión, de 18 de diciembre de 2014, por la que se modifica la Decisión 2000/532/CE, sobre la lista de residuos, de conformidad con la Directiva 2008/98/CE del Parlamento Europeo y del Consejo, publicada por Ley 7/2022.
2. Las medidas para la prevención de residuos en la obra objeto del proyecto.
3. Las operaciones de reutilización, valorización o eliminación a que se destinaran los residuos que se generaran en la obra.
4. Las medidas para la separación de los residuos en obra, en particular, para el cumplimiento por parte del poseedor de los residuos, de la obligación establecida en el apartado 5 del artículo.
5. Los planos de las instalaciones previstas para el almacenamiento, manejo, separación y, en su caso, otras operaciones de gestión de los residuos de construcción y demolición dentro de la obra. Posteriormente, dichos planos podrán ser objeto de adaptación a las características par- titulares de la obra y sus sistemas de ejecución, previo acuerdo de la dirección facultativa de la obra.
6. Las prescripciones del pliego de prescripciones técnicas particulares del proyecto, en relación con el almacenamiento, manejo, separación y, en su caso, otras operaciones de gestión de los residuos de construcción y demolición dentro de la obra.
7. Una valoración del coste previsto de la gestión de los residuos de construcción y demolición que formara parte del presupuesto del proyecto en capítulo independiente.

Por el presente escrito la empresa de ingeniería **ECOINTEGRAL INGENIERÍA, S.L.** justifica que el presente proyecto cuyo Título es **PROYECTO DE EJECUCIÓN DE REFORMA DEL CENTRO DE TRANSFORMACIÓN A 15 kV CD 45710 "CONDE.OSILO", SITO EN CALLE LOBÓN 1, 06200, EN EL T.M. DE ALMENDRALEJO (BADAJOZ).**, redactado por el Ingeniero Técnico Industrial **Carlos Jover Rodríguez** no le es de aplicación el Decreto 105/2008 y por tanto no incluye un anexo con un Estudio de gestión de residuos de construcción y demolición.

Badajoz, marzo de 2024



El ingeniero Técnico Industrial  
Carlos Jover Rodríguez  
Número de Colegiado 5.820  
del Colegio Oficial de Peritos e Ingenieros  
Técnicos Industriales de Málaga

## Presupuesto

---

1. Presupuesto base .....	28
2. Presupuesto de parte afectada de dominio público .....	29

## 1. Presupuesto base

CENTRO TRANSFORMACIÓN				
Unidad	Descripción	Medición	Precio (€)	Importe (€)
M	DESMONTAJE CABLE MT/BT CUALQUIER SECCION	21,00	0,30	6,30
UD	DESMONTAJE VARILLA ARRANQUE CIRCUITO (3 FASES)	3,00	22,50	67,50
UD	DESMONTAJE SECCIONADOR/FUSIBLE CUALQUIER TIPO	3,00	75,50	226,50
UD	DESMONTAJE TODO TIPO APARAMENTA EN CT/CTI	3,00	15,02	45,06
UD	MONTAJE DE RGDAT EN CELDA EN CD	2,00	67,50	135,00
UD	RGDAT 2015 IN_24_36	2,00	130,00	260,00
UD	ARMARIO UNIDAD REMOTA UP 2015 WM_UP8	1,00	385,00	385,00
UD	CONJUNTO BATERIAS 2X12V ALIM.UNID PERI	1,00	86,80	86,80
UD	MONTAJE Y CONEXIÓN DE ARMARIO DE CONTROL INTEGRADO EN CD (NORMA ENDESA)	1,00	280,40	280,40
UD	ADECUACIÓN BD/FIRMWARE EN REMOTA TELECONTROL (NORMA ENDESA)	1,00	37,50	37,50
UD	VERIFICACIÓN Y CORRECCIÓN CONFIG. RGDAT	1,00	20,05	20,05
UD	CELDA 24kV 630A SF6+SF6-2L+1P EXTENSIBLE	1,00	3.487,75	3.487,75
UD	TERMINAL CABLE SUBTERRÁNEO MT	6,00	24,30	145,80
UD	IDENTIFICACIÓN Y CORTE CABLE MT O BT	2,00	37,22	74,44
M	TENDIDO SIMPLE MT	12,00	1,60	19,20
UD	PUENTE MT CT	1,00	150,00	150,00
M	CABLE AISL.RED.PANT. AI 12/20KV 1X95MM2	36,00	2,53	91,08
UD	EMPALME CABLE SUBTERRANEO MT (SIN CAMBIO DE TECNOLOGÍA)	2,00	90,00	180,00
UD	MEDICION TENSIONES PASO Y CONTACTO Y RESISTENCIA/S PaT	1,00	180,00	180,00
UD	ACTA PREVIA PLANIFICACIÓN TRABAJO EN RED MT-BT	1,00	100,00	100,00
UD	COORDINACIÓN,VERIFICACIÓN Y PRUEBAS	1,00	180,00	180,00
UD	MANIOBRA TRAF0 Y CREACIÓN ZONA PROTEGIDA	1,00	25,00	25,00
M2	DEMOLICIÓN TABIQUE OBRA	0,50	5,60	2,80
M	REALIZACION DE ZANJAV/CANAL INTERIOR CT	1,00	146,30	146,30
<b>TOTAL PARCIAL CENTRO DE TRANSFORMACIÓN</b>				<b>6.332,48 €</b>

El presente presupuesto asciende a la cantidad de "SEIS MIL TRESCIENTOS TREINTA Y DOS EUROS CON CUARENTA Y OCHO CÉNTIMOS".

Badajoz, marzo de 2024



El ingeniero Técnico Industrial  
Carlos Jover Rodríguez  
Número de Colegiado 5.820  
del Colegio Oficial de Peritos e Ingenieros  
Técnicos Industriales de Málaga

## 2. Presupuesto de parte afectada de dominio público

AYUNTAMIENTO DE ALMENDRALEJO				
Unidad	Descripción	Medición	Precio (€)	Importe (€)
M2	DEMOLICIÓN TABIQUE OBRA	0,50	5,60	2,80
M	REALIZACION DE ZANJA/CANAL INTERIOR CT	1,00	146,30	146,30
<b>Total</b>				<b>149,10 €</b>

Este presupuesto de Obra Civil a realizar por EDISTRIBUCIÓN REDES DIGITALES S.L.U., está incluido en el presupuesto de Ejecución Material del apartado 1.

El presente presupuesto asciende a la cantidad de "CIENTO CUARENTA Y NUEVE EUROS CON DIEZ CÉNTIMOS".

Badajoz, marzo de 2024



El ingeniero Técnico Industrial  
 Carlos Jover Rodríguez  
 Número de Colegiado 5.820  
 del Colegio Oficial de Peritos e Ingenieros  
 Técnicos Industriales de Málaga

## Planos

---

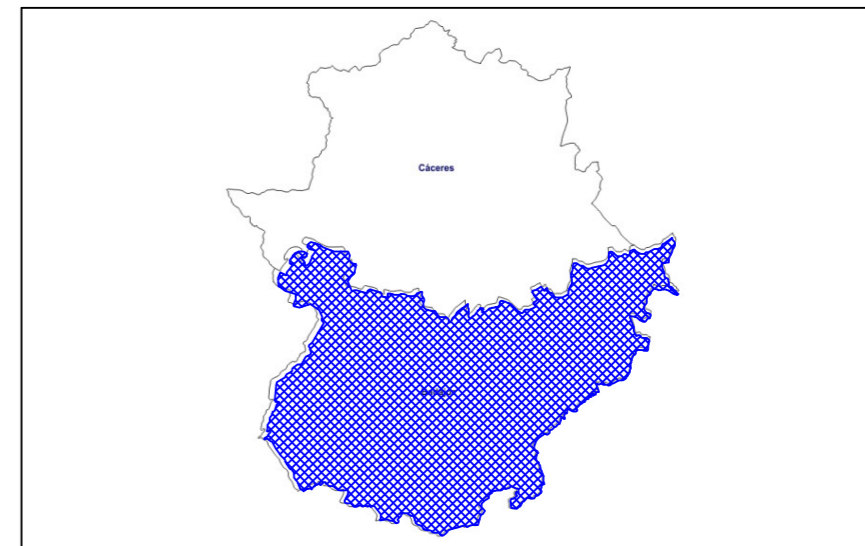
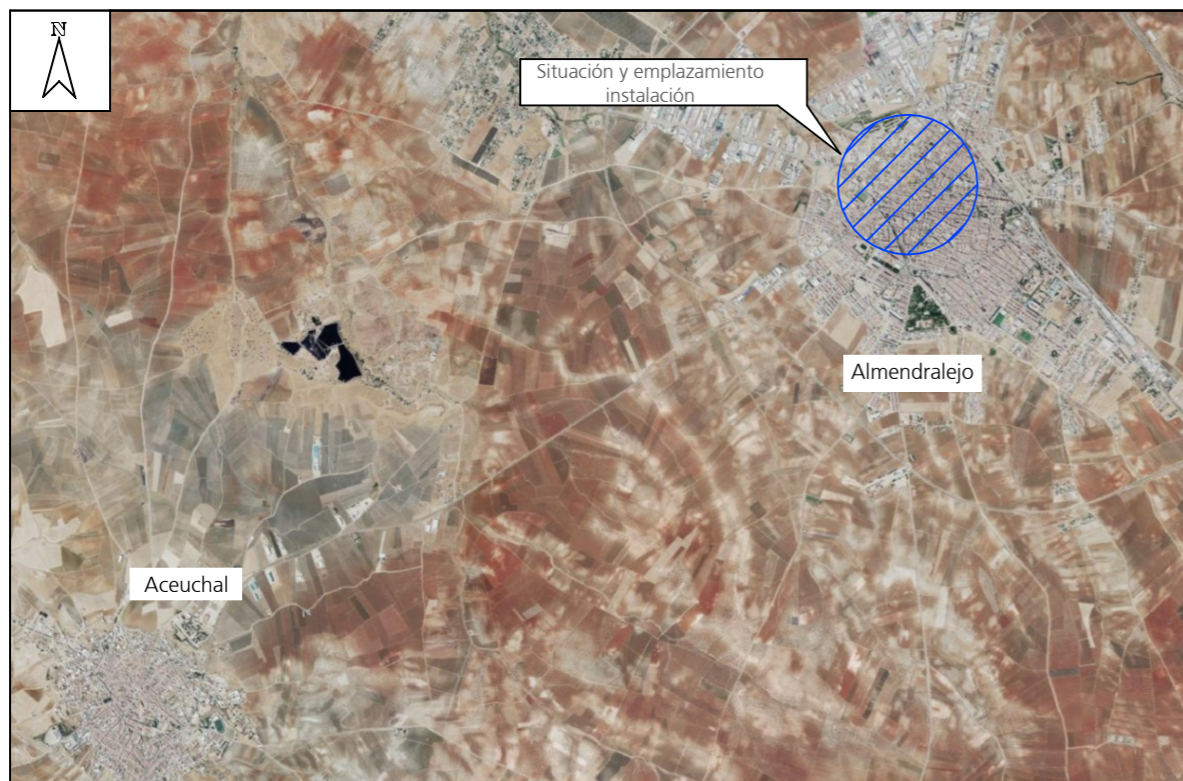
- 01 SITUACIÓN Y EMPLAZAMIENTO.
- 02 EMPLAZAMIENTO DE LA INSTALACIÓN.
- 03 ESQUEMA UNIFILAR.
- 04 PLANTA GENERAL DE LA INSTALACIÓN.
- 05.1 DETALLE CENTRO DE TRANSFORMACIÓN. ESTADO ACTUAL.
- 05.2 DETALLE CENTRO DE TRANSFORMACIÓN. ESTADO PREVISTO.
- 06 DETALLE REMOTA "UP" PARA TELEMANDO CONFIGURACIÓN WM Y CM.
- 07 DETALLE ESQUEMA CONEXIÓN SERVICIOS AUXILIARES.



Plano de situación general  
E: S/E



Plano de situación instalación  
E: S/E



Coordenadas UTM (ETRS-89) de la instalación			
Ubicación	X	Y	Huso
CD 45710 "CONDE.OSILO"	725185	4285115	29

**PROYECTO DE EJECUCIÓN DE REFORMA DEL CENTRO DE TRANSFORMACIÓN A 15 kV CD 45710 "CONDE.OSILO", SITO EN CALLE LOBÓN 1, 06200, EN EL T.M. DE ALMENDRALEJO (BADAJOS).**

DESTINATARIO DEL PROYECTO:



PLAN: CD 45710  
EMPLAZAMIENTO: Calle Lobón 1, 06200  
MUNICIPIO: Término Municipal de Almendralejo (Badajoz)



TÍTULO PLANO: Situación y emplazamiento

TIPOLOGÍA: Reforma de CD  
PROMOTOR: EDISTRIBUCIÓN Redes Digitales, S.L.U.

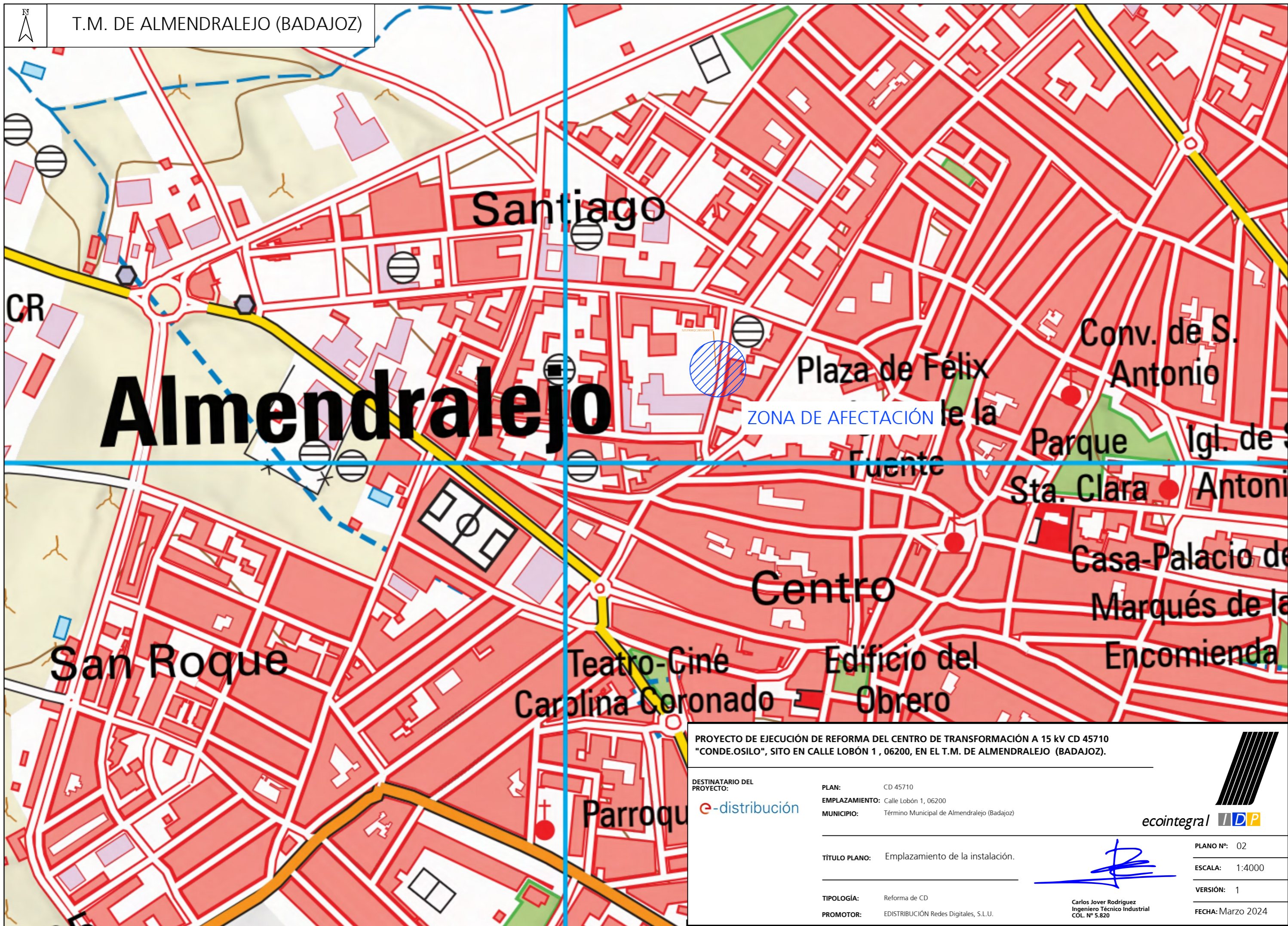
Carlos Jover Rodríguez  
Ingeniero Técnico Industrial  
COL. N° 5.820

PLANO N°: 01  
ESCALA: Indicada  
VERSIÓN: 1  
FECHA: Marzo 2024





T.M. DE ALMENDRALEJO (BADAJOZ)



# Almendralejo

## Santiago

### Plaza de Félix Fuente

ZONA DE AFECTACIÓN

### Conv. de S. Antonio

### Parque Sta. Clara

### Igl. de S. Antonio

### Casa-Palacio de Marqués de la Encomienda

## Centro

### Teatro-Cine Carolina Coronado

### Edificio del Obrero

## San Roque

### Parroquia

PROYECTO DE EJECUCIÓN DE REFORMA DEL CENTRO DE TRANSFORMACIÓN A 15 kV CD 45710 "CONDE.OSILO", SITO EN CALLE LOBÓN 1 , 06200, EN EL T.M. DE ALMENDRALEJO (BADAJOZ).

DESTINATARIO DEL PROYECTO:  
e-distribución

PLAN: CD 45710  
EMPLAZAMIENTO: Calle Lobón 1, 06200  
MUNICIPIO: Término Municipal de Almendralejo (Badajoz)

TÍTULO PLANO: Emplazamiento de la instalación.

TIPOLOGÍA: Reforma de CD  
PROMOTOR: EDISTRIBUCIÓN Redes Digitales, S.L.U.

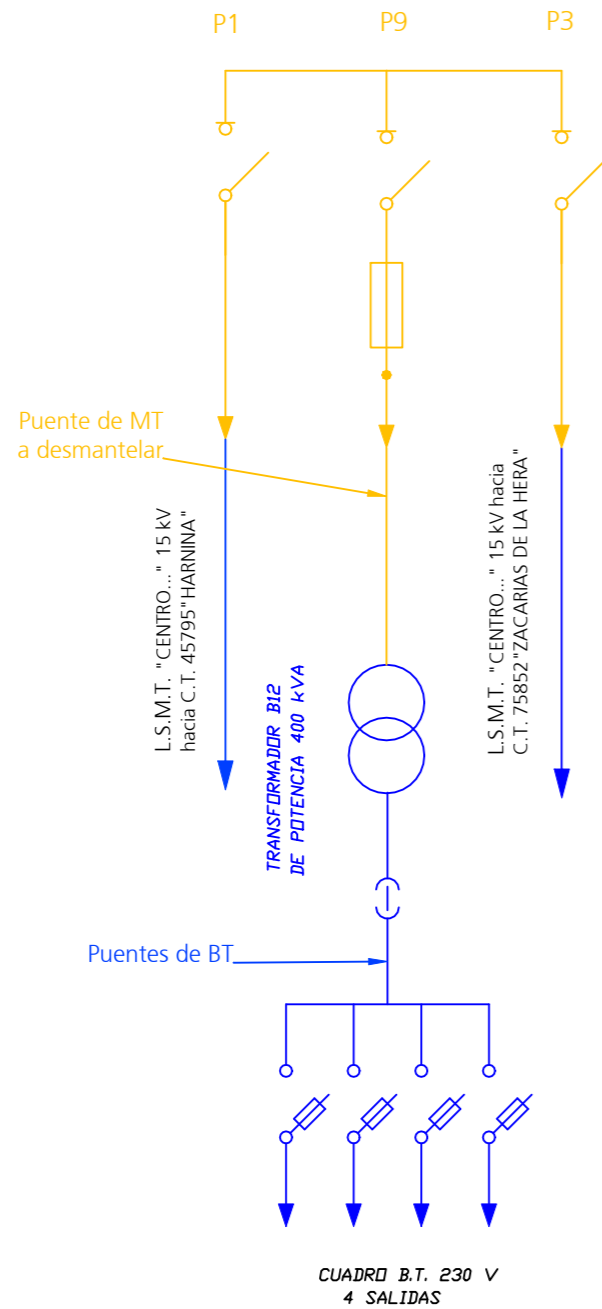


Carlos Jover Rodriguez  
Ingeniero Técnico Industrial  
COL. Nº 5.820

PLANO Nº: 02  
ESCALA: 1:4000  
VERSIÓN: 1  
FECHA: Marzo 2024

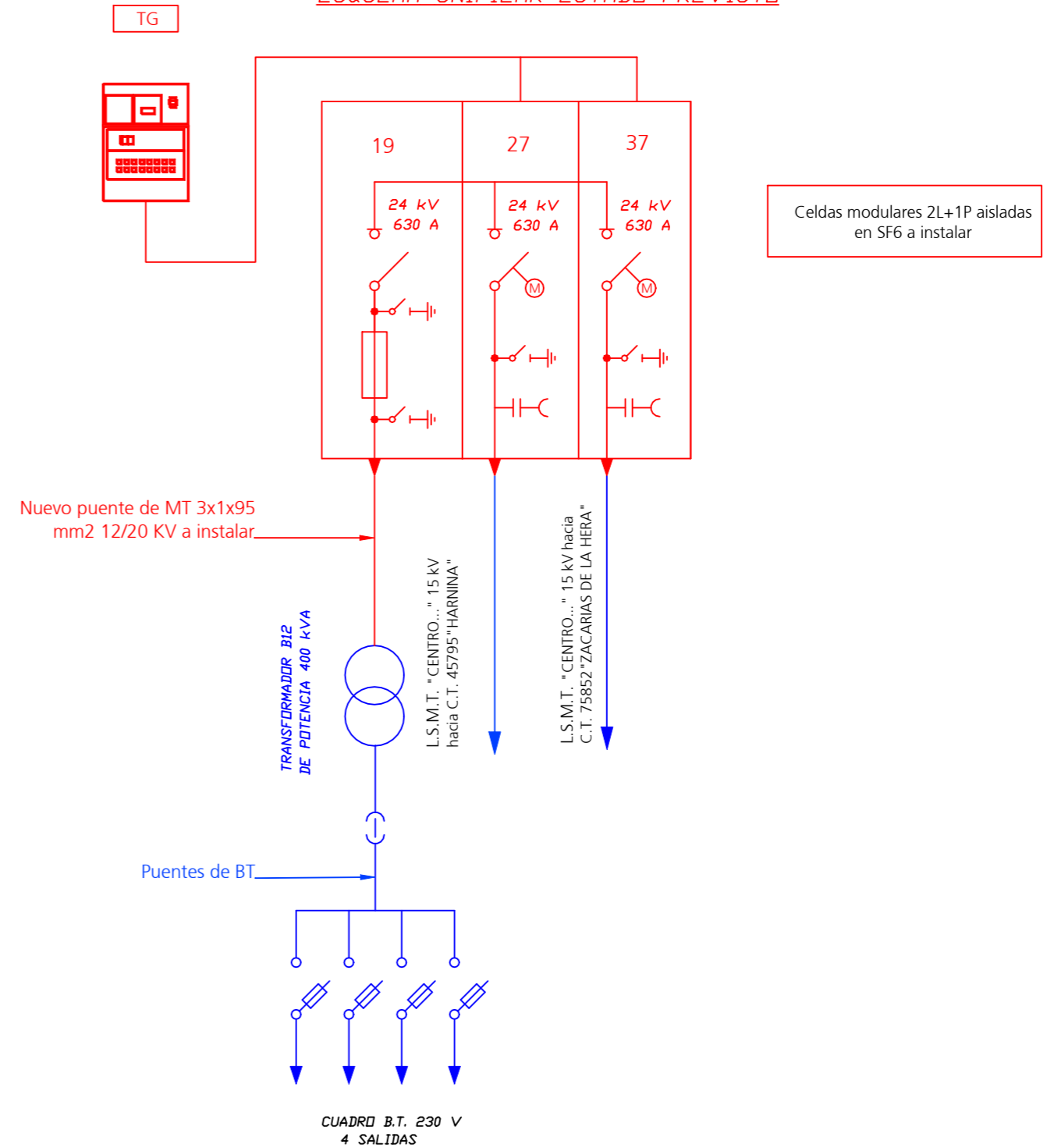


**ESQUEMA UNIFILAR ACTUAL**



Celdas de mampostería 2L+P a dismantlar

**ESQUEMA UNIFILAR ESTADO PREVISTO**



Celdas modulares 2L+1P aisladas en SF6 a instalar

Leyenda

<span style="color: blue;">█</span>	Aparamenta existente
<span style="color: yellow;">█</span>	Aparamenta a dismantlar
<span style="color: red;">█</span>	Aparamenta a instalar

**PROYECTO DE EJECUCIÓN DE REFORMA DEL CENTRO DE TRANSFORMACIÓN A 15 kV CD 45710 "CONDE.OSILO", SITO EN CALLE LOBÓN 1 , 06200, EN EL T.M. DE ALMENDRALEJO (BADAJOZ).**

DESTINATARIO DEL PROYECTO:	PLAN: CD 45710		
EMPLAZAMIENTO: Calle Lobón 1, 06200	MUNICIPIO: Término Municipal de Almendralejo (Badajoz)		
TÍTULO PLANO: Esquema unifilar.			
TIPOLOGÍA: Reforma de CD	PROMOTOR: EDISTRIBUCIÓN Redes Digitales, S.L.U.	Carlos Jover Rodriguez Ingeniero Técnico Industrial COL. Nº 5.820	PLANO Nº: 07 ESCALA: Sin escala VERSIÓN: 1 FECHA: Marzo 2024





T.M. DE ALMENDRALEJO (BADAJOZ)

5253908QC2855S0001EI

CD 45710 "CONDE.OSILO" a reformar en el que se realizarán las siguientes actuaciones:

- Desmantelamiento de celdas de mamposteria de corte al aire existentes 2L+1P
- Desmantelamiento de los puentes de media tensión.
- Instalación de nuevas celdas modulares de aislamiento en SF6 2L+1P.
- Instalación de nuevo puentes de media tensión.
- Instalación de un telemando
- Obra civil en el interior del centro para adecuación y colocación de nuevas celdas y puentes de media tensión a instalar.



LSMT existente "CENTRO..." a 15 KV  
Cadena: ALMENDRA\15\CENTRO...

C/Lobón

C/Sta. Ana

CD A REFORMAR



Coordenadas UTM (ETRS-89) de la instalación

Ubicación	X	Y	Huso
CD 45710 "CONDE.OSILO"	725185	4285115	29

**CUMPLE SIEMPRE!**  
CON LAS CINCO REGLAS DE ORO  
PARA TRABAJAR SIN TENSIÓN

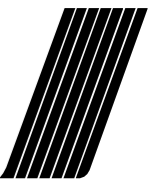
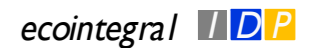
1 Apertura con corte efectivo de todas las fuentes de tensión	4 Poner a tierra y en corto circuito (inmediatamente después de comprobar la ausencia de tensión)
2 Enclavamiento o bloqueo y señalización de los aparatos de corte en posición de apertura	5 Señalización y delimitación de la Zona de Trabajo
3 Verificar la ausencia de tensión (inmediatamente antes de poner a tierra y en corto circuito)	<b>RECUERDA QUE DEBES UTILIZAR SIEMPRE LOS EPI!!</b>

PROYECTO DE EJECUCIÓN DE REFORMA DEL CENTRO DE TRANSFORMACIÓN A 15 kV CD 45710 "CONDE.OSILO", SITO EN CALLE LOBÓN 1, 06200, EN EL T.M. DE ALMENDRALEJO (BADAJOZ).

DESTINATARIO DEL PROYECTO:



PLAN: CD 45710  
EMPLAZAMIENTO: Calle Lobón 1, 06200  
MUNICIPIO: Término Municipal de Almendralejo (Badajoz)



TÍTULO PLANO: Planta general de la instalación.

PLANO Nº: 04

ESCALA: 1:500

VERSIÓN: 1

TIPOLOGÍA: Reforma de CD  
PROMOTOR: EDISTRIBUCIÓN Redes Digitales, S.L.U.

Carlos Jover Rodríguez  
Ingeniero Técnico Industrial  
COL. Nº 5.820

FECHA: Marzo 2024

Leyenda

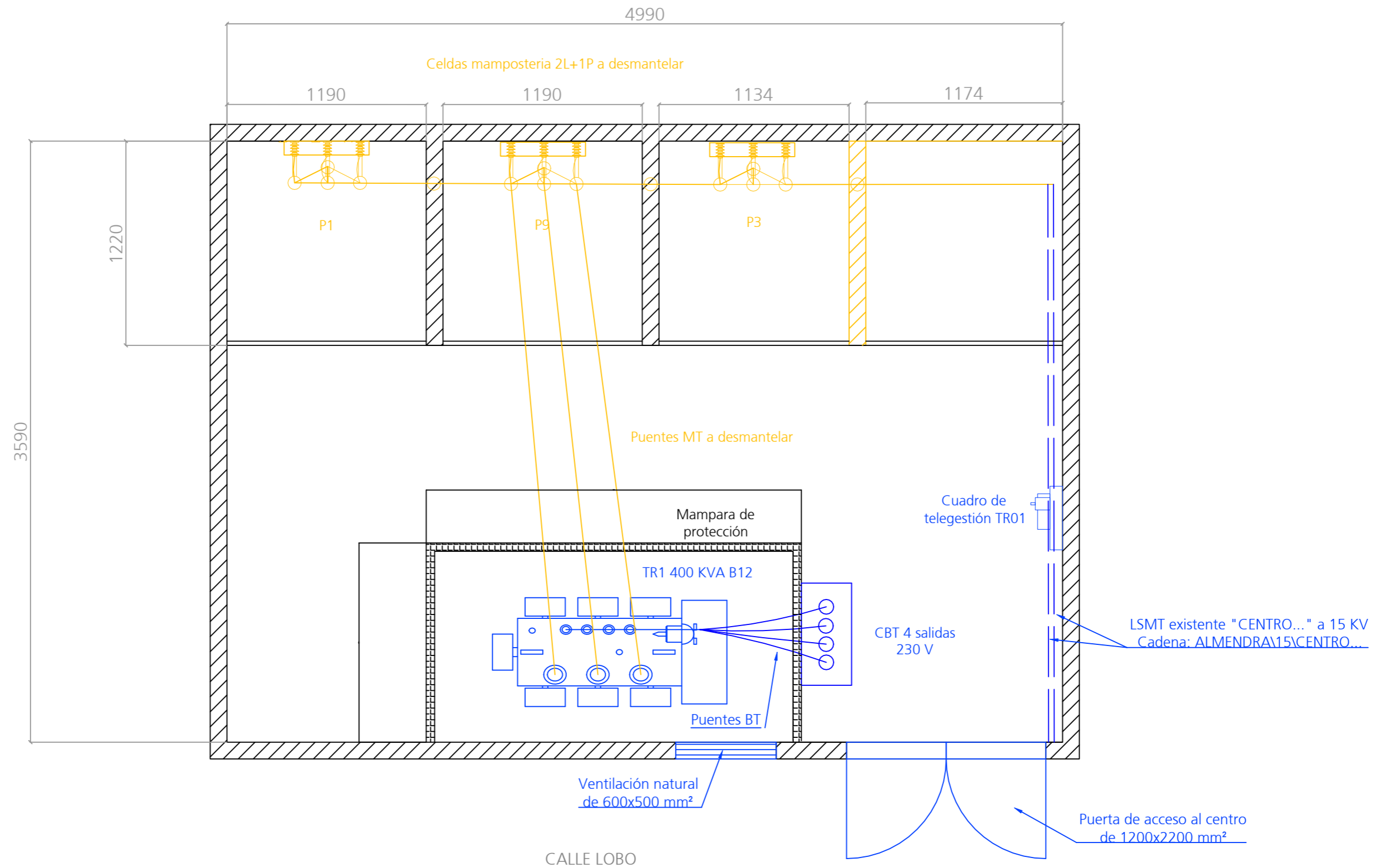


Centro de transformación a reformar





Red subterránea de media tensión existente "CENTRO..." a 15 kV





Notas:  
 Cotas en milímetros  
 Altura interior del centro: 4,42 metros

Leyenda  
 Aparamenta existente  
 Aparamenta a dismantlar

**PROYECTO DE EJECUCIÓN DE REFORMA DEL CENTRO DE TRANSFORMACIÓN A 15 kV CD 45710 "CONDE.OSILO", SITO EN CALLE LOBÓN 1 , 06200, EN EL T.M. DE ALMENDRALEJO (BADAJOZ).**

DESTINATARIO DEL PROYECTO:

 e-distribución

PLAN: CD 45710

EMPLAZAMIENTO: Calle Lobón 1, 06200

MUNICIPIO: Término Municipal de Almendralejo (Badajoz)



TÍTULO PLANO: Detalle centro de transformación. Estado a dismantlar.

TIPOLOGÍA: Reforma de CD

PROMOTOR: EDISTRIBUCIÓN Redes Digitales, S.L.U.

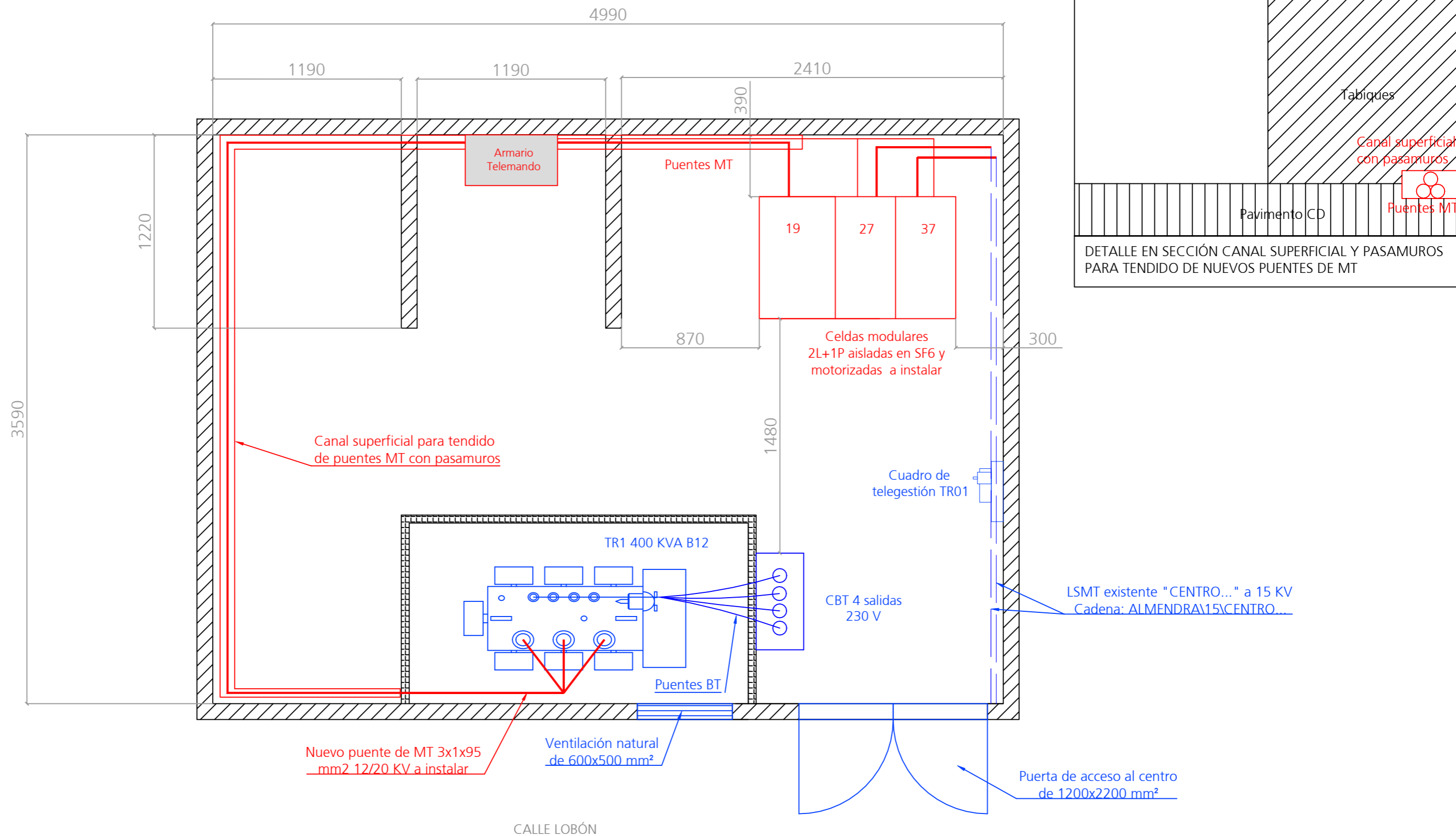
  
 Carlos Jover Rodriguez  
 Ingeniero Técnico Industrial  
 COL. N° 5.820

PLANO N°: 05.1

ESCALA: 1:25

VERSIÓN: 1

FECHA: Marzo 2024



DETALLE EN SECCIÓN CANAL SUPERFICIAL Y PASAMUROS PARA TENDIDO DE NUEVOS PUENTES DE MT

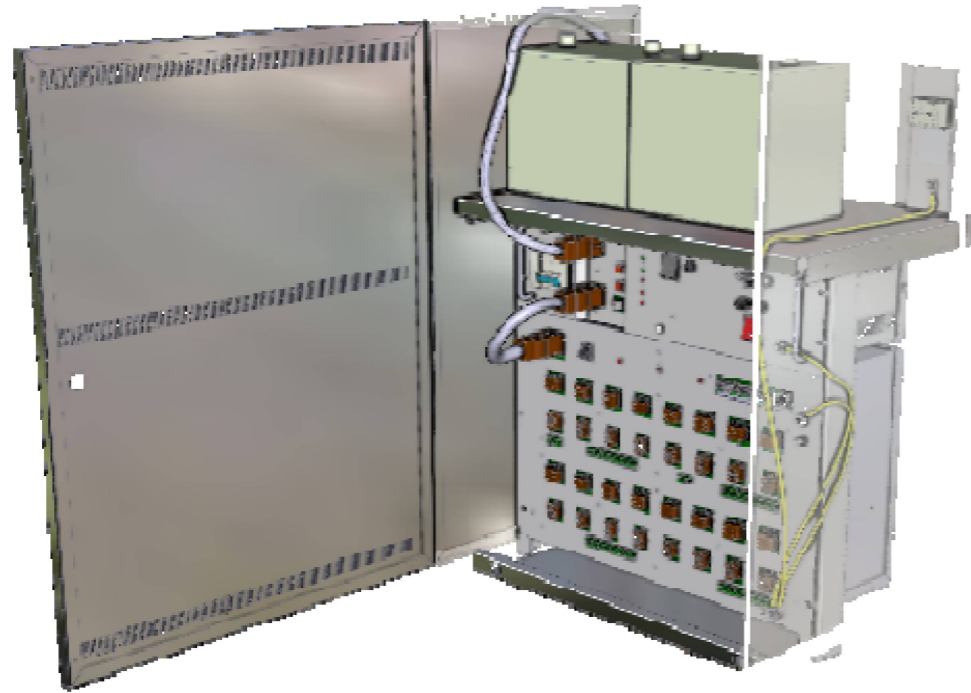
Notas:  
Cotas en milímetros  
Altura interior del centro: 4,42 metros

- Leyenda
- Aparamta existente
  - Aparamta a instalar
  - Canal superficial con pasamuros

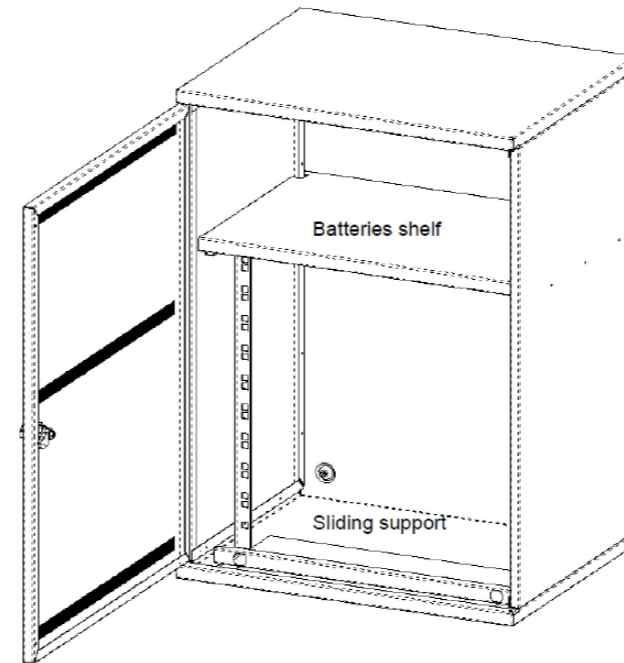
**PROYECTO DE EJECUCIÓN DE REFORMA DEL CENTRO DE TRANSFORMACIÓN A 15 kV CD 45710 "CONDE.OSILO", SITO EN CALLE LOBÓN 1 , 06200, EN EL T.M. DE ALMENDRALEJO (BADAJOZ).**

<b>DESTINATARIO DEL PROYECTO:</b> e-distribución	<b>PLAN:</b> CD 45710	 <b>IDP</b>
<b>EMPLAZAMIENTO:</b> Calle Lobón 1, 06200	<b>MUNICIPIO:</b> Término Municipal de Almendralejo (Badajoz)	
<b>TÍTULO PLANO:</b> Detalle centro de transformación. Estado previsto.		
<b>TIPOLOGÍA:</b> Reforma de CD	<b>PROMOTOR:</b> EDISTRIBUCIÓN Redes Digitales, S.L.U.	<b>PLANO Nº:</b> 05.2
 Carlos Jover Rodriguez Ingeniero Técnico Industrial COL. Nº 5.820		<b>ESCALA:</b> 1:25
		<b>FECHA:</b> Marzo 2024

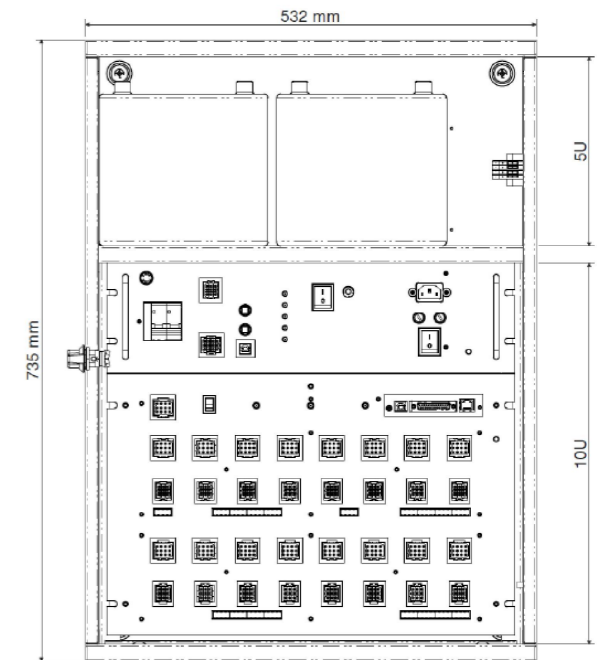
ISÓMETRICO  
"WM-UP"



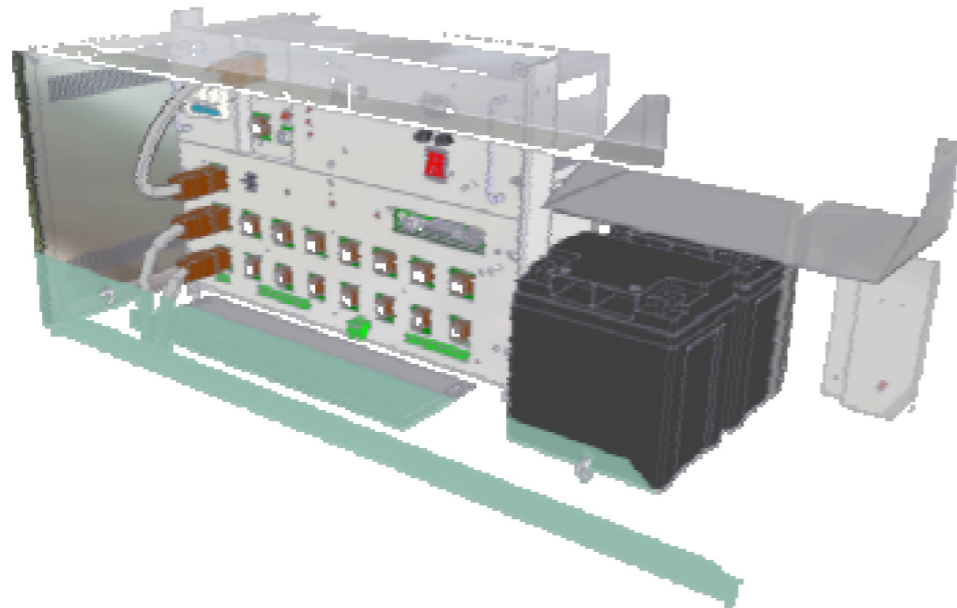
ISÓMETRICO ENVOLVENTE "WM-UP"



VISTA FRONTAL  
"WM-UP"



ISÓMETRICO  
"CM-UP"



PROYECTO DE EJECUCIÓN DE REFORMA DEL CENTRO DE TRANSFORMACIÓN A 15 kV CD 45710  
"CONDE.OSILO", SITO EN CALLE LOBÓN 1 , 06200, EN EL T.M. DE ALMENDRALEJO (BADAJOZ).

DESTINATARIO DEL PROYECTO:

e-distribución

PLAN: CD 45710

EMPLAZAMIENTO: Calle Lobón 1, 06200

MUNICIPIO: Término Municipal de Almendralejo (Badajoz)



TÍTULO PLANO: Detalle remota "UP" para telemando configuración WM y CM.

TIPOLOGÍA: Reforma de CD

PROMOTOR: EDISTRIBUCIÓN Redes Digitales, S.L.U.

*Handwritten signature of Carlos Jover Rodriguez*

Carlos Jover Rodriguez  
Ingeniero Técnico Industrial  
COL. N° 5.820

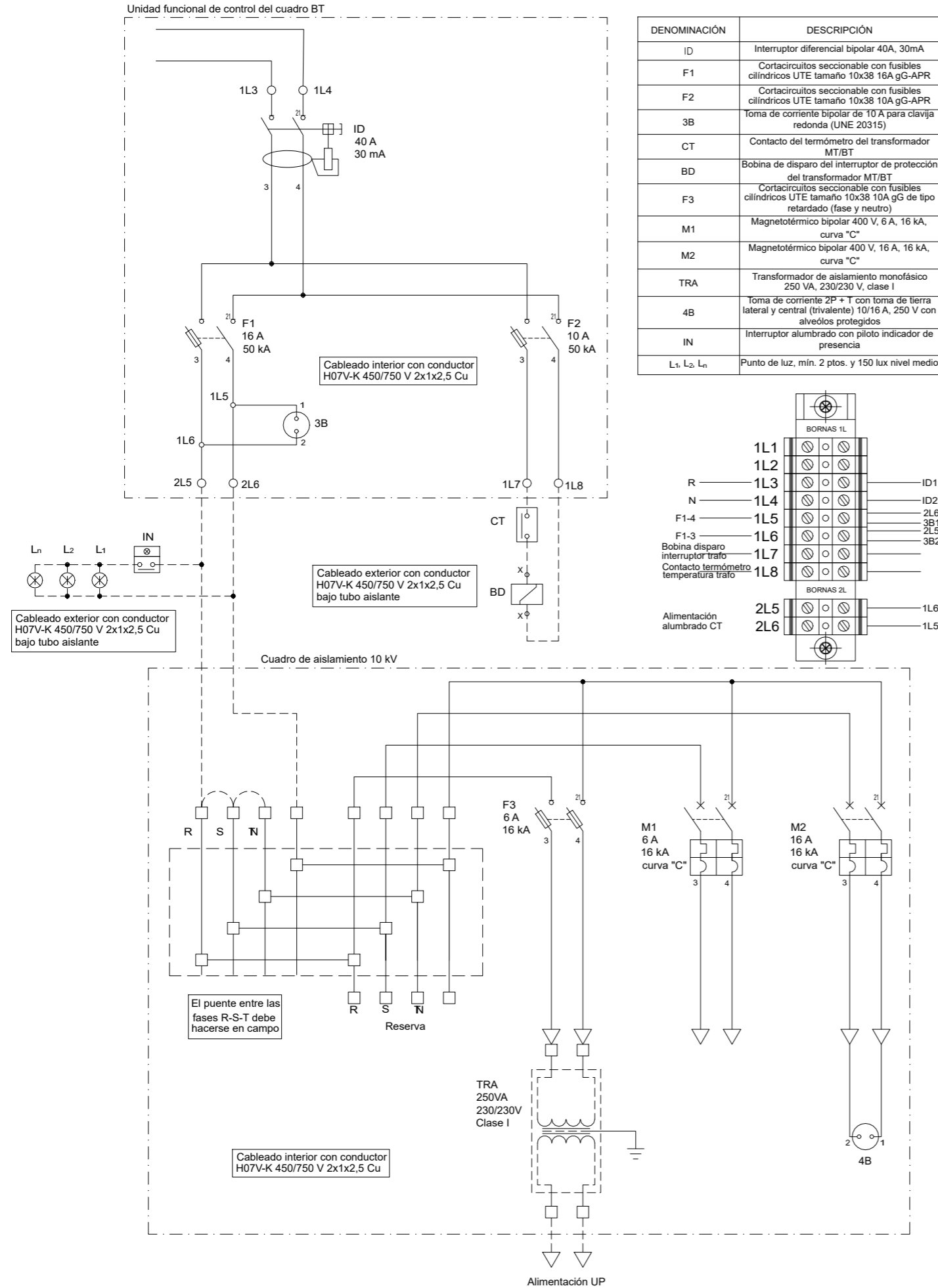
PLANO N°: 06

ESCALA: Sin escala

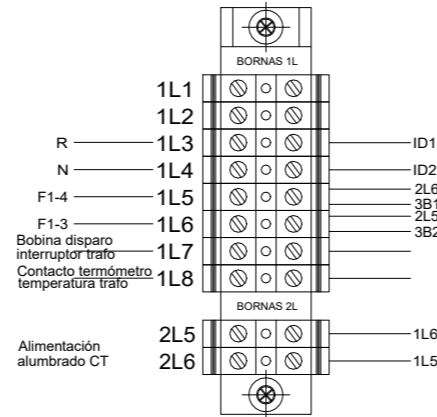
VERSIÓN: 1

FECHA: Marzo 2024

# ESQUEMA PARA CT CON TELEMANDO



DENOMINACIÓN	DESCRIPCIÓN
ID	Interrupor diferencial bipolar 40A, 30mA
F1	Cortacircuitos seccionable con fusibles cilindricos UTE tamaño 10x38 16A gG-APR
F2	Cortacircuitos seccionable con fusibles cilindricos UTE tamaño 10x38 10A gG-APR
3B	Toma de corriente bipolar de 10 A para clavija redonda (UNE 20315)
CT	Contacto del termómetro del transformador MT/BT
BD	Bobina de disparo del interruptor de protección del transformador MT/BT
F3	Cortacircuitos seccionable con fusibles cilindricos UTE tamaño 10x38 10A gG de tipo retardado (fase y neutro)
M1	Magnetotérmico bipolar 400 V, 6 A, 16 kA, curva "C"
M2	Magnetotérmico bipolar 400 V, 16 A, 16 kA, curva "C"
TRA	Transformador de aislamiento monofásico 250 VA, 230/230 V, clase I
4B	Toma de corriente 2P + 1 con toma de tierra lateral y central (trivalente) 10/16 A, 250 V con alveólos protegidos
IN	Interrupor alumbrado con piloto indicador de presencia
L <sub>1</sub> , L <sub>2</sub> , L <sub>n</sub>	Punto de luz, mín. 2 ptos. y 150 lux nivel medio



**PROYECTO DE EJECUCIÓN DE REFORMA DEL CENTRO DE TRANSFORMACIÓN A 15 kV CD 45710 "CONDE.OSILO", SITO EN CALLE LOBÓN 1, 06200, EN EL T.M. DE ALMENDRALEJO (BADAJOZ).**

**DESTINATARIO DEL PROYECTO:** e-distribución

**PLAN:** CD 45710

**EMPLAZAMIENTO:** Calle Lobón 1, 06200

**MUNICIPIO:** Término Municipal de Almendralejo (Badajoz)

**TÍTULO PLANO:** Detalle esquema conexión servicios auxiliares.

**TIPOLOGÍA:** Reforma de CD

**PROMOTOR:** EDISTRIBUCIÓN Redes Digitales, S.L.U.

**ecointegral IDP**

**PLANO Nº:** 07

**ESCALA:** Sin escala

**VERSIÓN:** 1

**FECHA:** Marzo 2024

**Carlos Jover Rodriguez**  
Ingeniero Técnico Industrial  
COL. Nº 5.820